

**AICA**  
TECH KENZAI

## 設計のポイント

### 設計における注意事項… E-2

- (1) 基本的事項
- (2) 設計・施工方法に関する事項
- (3) 屋上目隠しに関する事項
- (4) 他部材との取合いに関する事項
- (5) 仕上げに関する事項
- (6) 高温・寒冷地・薬品等に関する事項
- (7) 水に関する注意事項
- (8) 施工後の取扱いに関する事項
- (9) その他

### 設計上の検討…………… E-19

- ・メースの設計条件
  - (1) メースの設計曲げ応力度
  - (2) メースの設計たわみ量
- ・風圧力の算出
- ・パネルの検討
- ・支持スパンの算出
- ・取付金具（クリップ）の耐力検討
- ・結露の検討
- ・目地設計
- ・ピースアングルのサイズ
- ・地震に関する検討（LZ金物使用の場合）
  - (1) 縦張り（ロッキング方式）
  - (2) 横張り（スライド方式）
- ・地震に関する検討（Zクリップ使用の場合）
  - (1) 縦張り（ロッキング方式）
  - (2) 横張り（スライド方式）
- ・層間変形角の法令
- ・開口補強鋼材の検討

# 設計における注意事項

## (1) 基本的事項



① パネル最大製造長さは許容支持スパンではありませんので、安全のため必ず設計荷重に基づく許容長さを設定願います。

② メースは環境条件（温度・湿度他）によりパネル表裏の寸法が変化すると、パネルにそりが発生します。パネルのそり量は、パネル厚さが薄い程大きく表れますので、外壁にメースを使用する場合パネルの厚さは60mm以上として下さい。やむを得ず厚さ50mmのパネルを使用する場合は長さを3200mm以下として下さい。



③ ロックウール充填品は、間仕切壁のみ使用できます。外壁には使用しないで下さい。パネルの中空部に発生する内部結露水や、シーリング材の劣化による目地部から侵入する水によりロックウールへの保水が懸念されます。一度ロックウールに保水された水は、外部に排出されにくく、長期にわたりパネルに作用するため、パネルに不具合（そり、断熱の低下、塗装仕上げへの影響、凍害）が発生する危険性があります。

④ 製品形状は、予告無く変更する事があります。

⑤ 幅切断した場合の小口は、表面とは違った面調となりますので予めご了承下さい。

⑥ 既存のコーナーパネル以外にデザイン品の製品を製作する事は可能ですが、デザイン的不可能なものもございますので、事前に弊社営業へ問合せ下さい。

## (特注) 新形状パネルについて

① 厚み・幅は現行ラインナップのものからお選びください。

② 断面形状は左右対称を原則とします。

③ 中空製品のみ対応可能です。

④ 形状により製造出来ないものがあります。

⑤ 形状により研磨対応出来ない場合があります。

⑥ 工場塗装に対応出来ない場合があります。

⑦ 小口現し形状の場合は、表面とは違った面調となりますので予めご了承下さい。

⑧ 製品の知的財産権は、全て弊社に帰属します。

## (2) 設計・施工方法に関する事項

① 一般用の屋根・床（専用に開発した製品を除く）の防耐火認定はありません。

② 防耐火構造の詳細は、「認定書」に添付されている「別添」によります。別添から外れると思われる仕様に関しては弊社としての参考意見をお出しますが、当該建築主事の判断に依ります。



③ メースは耐力壁としては、使用できません。



④ 取付けは、必ず両端支持で且つ許容応力内の間隔でお願い致します。また、中央付近に荷重を負担させる又は動きを拘束する金具等の使用はお避け下さい。



⑤ パネルの短辺方向の持ち出しは避け、必ず下地鋼材を設けて下さい。



⑥ メースパネルは単純ばりで留め付けて下さい。両端留め付け以外の所で留め付ける三点支持だと、パネル中間部に損傷が発生する場合があります。  
また、メースパネルを留め付ける鉄骨支持部材剛性が低いと、鉄骨支持部材が変形を起し、メースパネルの変位追従機能を阻害し、メースパネル留め付け部分に損傷が発生する場合がありますので構造検討して下さい。



⑦ メースを外壁として使用する場合、設計荷重（風圧力）を設定し、それに適合したパネル品種厚さ・長さを決定して下さい。特に、平成12年度の建築基準法改正に伴い、帳壁に作用する風圧力の算定方法が大幅に変わりました。基準風速の大きい地域に建設される建築物のパネルには、負の風圧力が大きく作用しますので建物の隅角部に配置されるパネルでは、取付金物を含めた検討が必要となります。  
尚、パネル設計に使用する設計応力度は、仕上げ、使用条件により表1の値を採用します。  
設計たわみ量は、内装仕上げ等を考慮し支持スパンの1 / 200以下、かつ20mm以下とします。  
また、間仕切壁の場合、地震力を考慮しパネル厚さ・長さを決定して下さい。 → 図1

(\*支持スパン：アングル中心からもう一方のアングル中心までの距離)

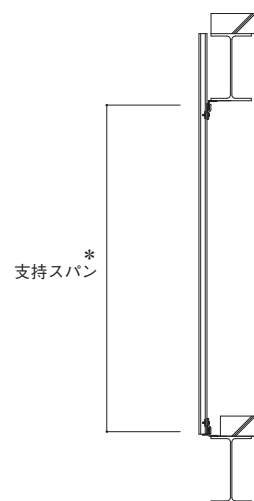


図1 パネルの長さ

表1 設計応力度

部 位	仕様別設計曲げ応力度 N/mm <sup>2</sup> (短期)	備 考
壁	8.8	一般部位のパネルの応力を検討する場合
	5.9	タイル張りで負の荷重を検討する場合
	5.3	欠損(穴あけ加工)したパネルの応力を検討する場合



⑧ パネルの長さ方向を持ち出して使用する場合、最大600mm以下とする。計算で求めた値が許容応力内であっても、隣り合うパネルと段差等が発生するので持ち出し長さを極力小さくする設計として下さい。尚、パネルの最大持ち出し長さを600mm以下として下さい。 → 図2



通しアングルはパネルの端近くまで必要

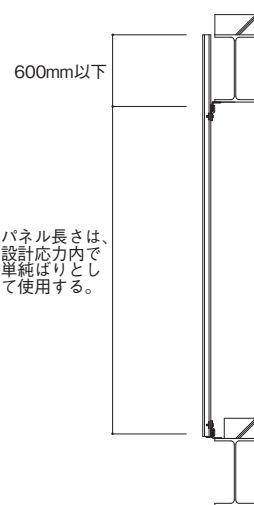
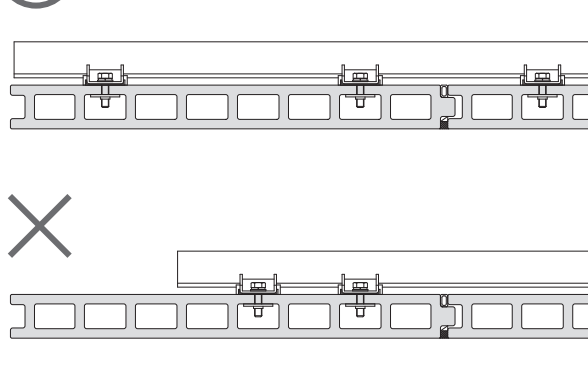


図2 パネル及び持ち出し長さ

**9** メースは規格品で割付けを行う。

メースは、段差あるいは目違いが発生する場合がありますので必ずかん合させてください。途中で切断すると、リップ部分に凸部が当たりかん合できない場合がありますので、割付計画の際は規格品を用いて下さい。やむを得ず幅切断する場合は、300mm以上で使用して下さい。かん合できない場合は、中空部にやとい実を2ヶ所入れてください。(長辺の1/3・2/3の位置) → 図3

メースの最小規格長さは、1000mmです。やむを得ず規格外を必要とする場合は、営業担当者にご相談下さい。

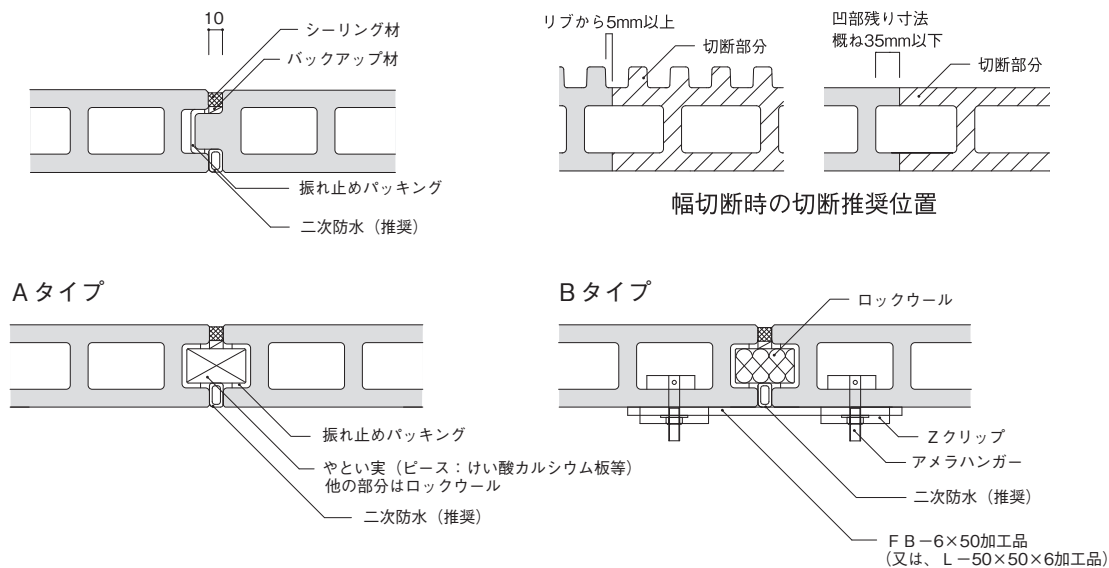


図3 パネルのかん合



**10** 出隅部はコーナー役物を使用し、突き付けの施工はしない。

メースは、吸水、温度変化によりパネル表裏の長さ変化量に差が生じ、そりが発生します。コーナーを突き付けで施工すると、パネルのそり方向が異なるため、目地部が大きく広がりシーリングに不具合が生じる場合があります。 → 図4

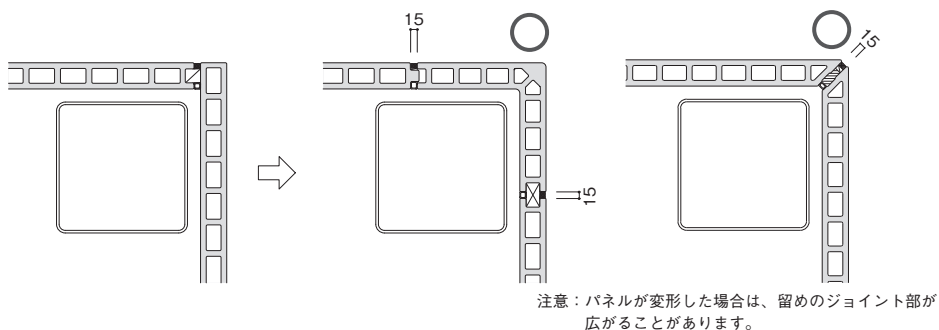


図4 コーナー（出隅）

- ⑪ 開口寸法はパネルの割付けに合わせる。  
窓、出入り開口及び設備開口は、パネル割付けに合わせた大きさとし、欠き込みが発生しないようにして下さい。 → 図5

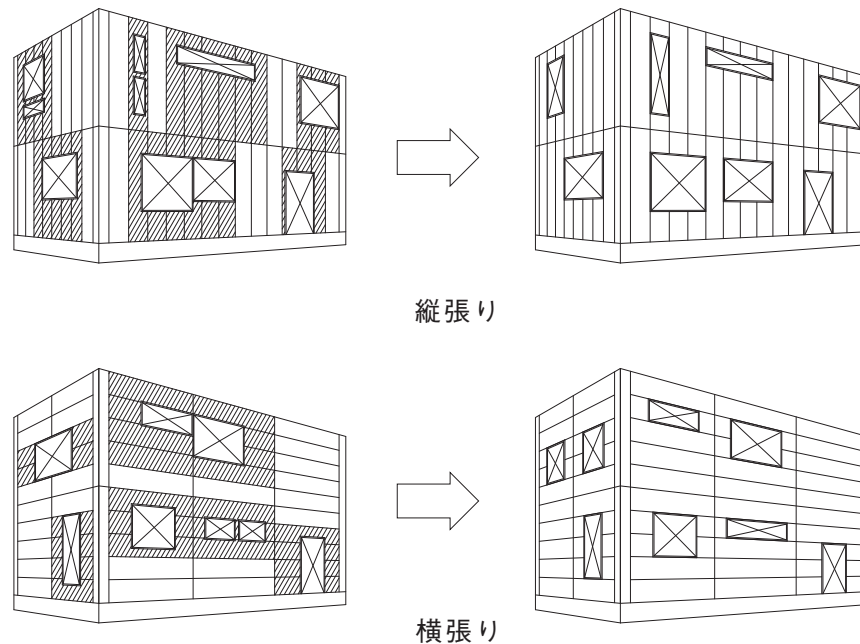


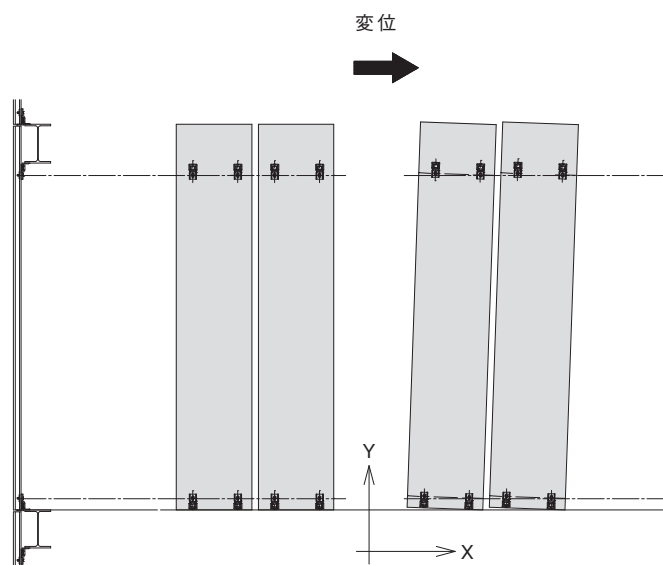
図5 開口寸法はパネルの割りに合わせる

- 警告** ⑫ 開口補強は、適切な断面性能を有する開口補強材を施工し、かつ、開口補強材の重量をメースに負担させないような構造として下さい。また、開口補強部材がL-75×75×9以上の場合、建築工事で検討して下さい。
- 警告** ⑬ 高气密性サッシ（連窓含）、ドア、シャッター、庇、設備器具等の重量（荷重）がメース開口補強鋼材に常時かかる場合や、扉開閉時の繰り返し変形応力がかかる場合等、開口補強部材が変形しパネルが損傷する可能性がありますので、開口補強部材が変形しない様、補強対策を願います。
- 警告** ⑭ 設備開口を開ける場合は、必ず欠損部を考慮した強度計算を行い、必要に応じ開口位置の変更または、パネルの分割等の対策を行って下さい。
- 警告** ⑮ メースの取付けは縦張りにはロッキング方式で、横張りはスライド方式で変位が吸収できる構造で取り付けて下さい。下地鋼材に直付けはしないで下さい。
- ⑯ 変位吸収できるロッキング・スライド工法が機能を発揮するには、パネル取付下地鋼材の上下左右の水平・垂直・出入の精度を確認して取付けて下さい。

- ⑰ メースは非構造部材です。地震等によるせん断力は負担できません。地震、風圧により発生する層間変位に対し、パネルが縦張りの場合はロッキング方式、横張りの場合はスライド方式によりその変位を吸収し、パネルに面内せん断力を発生しない工法です。

### 縦張り（ロッキング）

層間変位時においてパネルは下部の重量受けアングルの一点を支点とし回転することにより、その変位を吸収します。その時取付ボルトはZクリップの場合ルーズホール内を上下します。



詳しくは、LZ金物はE-29頁を参照下さい  
ZクリップはE-31, 32頁を参照下さい

### 横張り（スライド）

層間変位に対し、パネルが1枚毎のスライドにより追従し変位を吸収します。その時取付ボルトはZクリップの場合ルーズホール内を、左右に移動します。

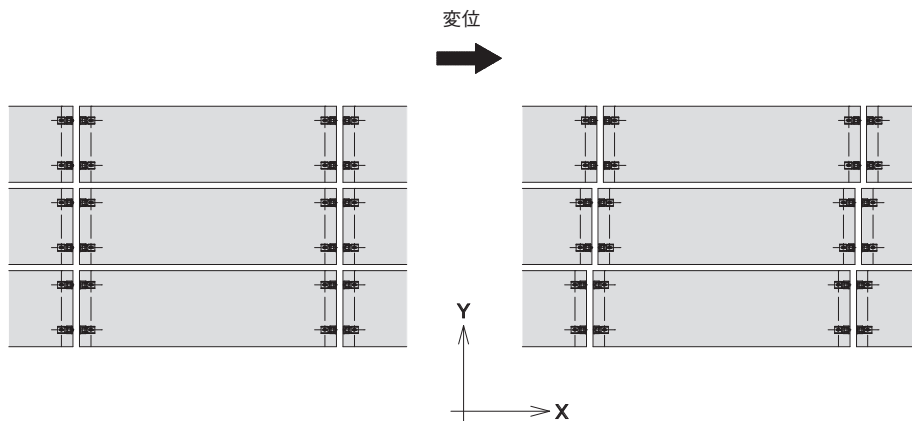






図6 パネルの変位追従の動き

詳しくは、LZ金物はE-30頁を参照下さい  
ZクリップはE-32, 33頁を参照下さい

- ⑱ 水切り等の他部材は、直接取付けずかつ地震等の揺れに対し、接触しない施工として下さい。
- ⑲ 地震時に天井材・配管・他部材がメースに当たり破壊に至らない様に、振れ止め等の機能を設けて下さい。
-  ⑳ メースへの集中荷重は避ける様にして下さい。メースは、風圧力及び自重に対し安全であることを確認し設計している非耐力構造の壁面材です。  
メースに各種設備機器、看板、庇、メンテナンス用丸環などを取付けると大きな負荷がかかりますので、直接躯体に取付けるよう計画して下さい。  
同様に、手すり、柵などは、人や物により集中荷重としてパネルに作用しますので、これらも直接躯体に取付けて下さい。  
また、引渡し後に後付をする場合は必ず施工会社に相談下さい。
-  ㉑ メースは、セメント系材料の為、常時水が掛かったり、湿潤状態であったり、高温にさらされる場所では使用しないで下さい。内外の含水の状態により、クラック等の不具合が生じる可能性があります。特に寒冷地等は内部結露等が生じ無い様に、断熱材・防湿層等は隙間が無いように施工して下さい。  
また、中空部に水が溜まりますと同様な不具合が出る可能性がある為、水切り水抜きパイプ等の排水経路を設ける様な設計として下さい。
-  ㉒ メースはセメント系材料の為、気候変化等により動きが生じる材料です。動きを拘束する様な納まりはしないで下さい。内部応力が蓄積し、亀裂等が生じる場合があります。
- ㉓ メースを取り付ける下地は鋼材を使用して下さい。
-  ㉔ メースの自重は、必ず自重受け下地・金物で受け、取り付け金物のみで支えない様にして下さい。
- ㉕ 墨出しは、施工図No. 及び下地の位置を確認し、メースの裏面側に穴位置を決めた上で行って下さい。
- ㉖ 孔開けには、振動ドリルは使用しないで下さい。
- ㉗ メースの取付用ボルトの孔開け位置は、パネル端部から1~2 個目の中空部を標準とします。
- ㉘ キリはコンクリート用を使用し、メース板に垂直に空け、内部の破損が無いようにして下さい。
- ㉙ 建て込みは、F章 施工のポイント を参照して下さい。

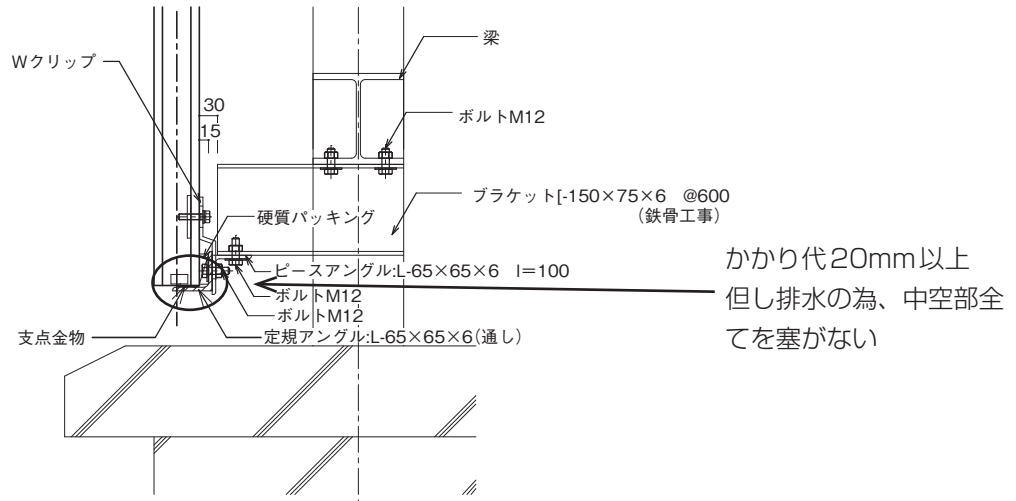
### (3) 屋上目隠しに関する事項

- ★：必ず順守して頂きたい項目（順守しない場合、不具合が発生する恐れがあります）  
☆：採用して頂きたい項目

#### ① 縦張り下地鋼材の注意点

- ★：重量受け通しアングルは水平に設置して下さい。  
☆：重量受け通しアングルを取り付ける耐風梁（建築工事）は長期のたわみ量を1/300までに抑えて下さい。  
☆：耐風梁に対し、パネルは偏心して取り付きますので、梁と柱との取り合いは剛接合として下さい。  
★：重量受け通しアングルとメースのかかり代は20mm以上かかるように設計して下さい。

(参考詳細図)

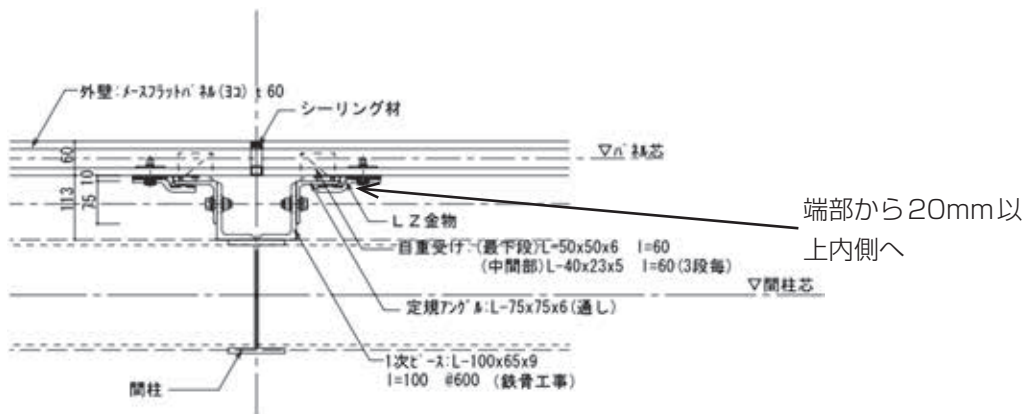


- ★：重量受け通しアングルがメースの中空部を全て塞ぐ場合は、排水の為支点金物を取り付けて下さい。
- ★：鋼材は屋外用の溶融亜鉛メッキ処理品を採用して下さい。

### ② 横張り下地鋼材の注意点

- ★：重量受け金物は隣接のパネルと兼用せず、パネル端部から20mm以上内側に入った場所に来るように設置して下さい。

(参考詳細図)



- ☆：重量受け金物に硬質ゴム (EPDM t: 2mm) を挟んで下さい。
- ★：重量受け金物の配置は下記として下さい。(最下部は通しアングル)

タイル張り以外

メース幅 600以下	： 3段毎
メース幅 1000以下	： 2段毎
メース幅 1200以下	： 1段毎

タイル張り

メース幅 600以下	： 2段毎
メース幅 1200以下	： 1段毎

- ★：重量受け金物とメースのかかり代は20mm以上かかるように設計して下さい。
- ★：鋼材は屋外用の溶融亜鉛メッキ処理品を採用して下さい。

### ③ 取付金物クリップの注意点

- ★：取付金物の仕様は、負の風圧力からクリップの種類を算定して下さい。

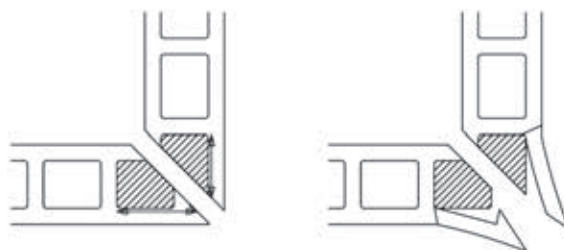
- ★：取付金物は2個／列、4個／枚とし多点止めを避けてください。
- ☆：金物の個数が不足する場合はパネルを分割し、小面積のパネルとして下さい。
- ★：取付金物クリップは屋外用の溶融亜鉛メッキ処理品を採用してください。
- ☆：金物のボルトは15～20N・mのトルク値で管理して下さい。

#### ④ 仕上げの注意点

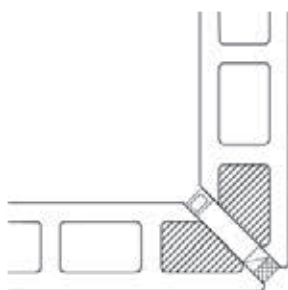
- ★：表面に仕上げを施す場合、裏面に仕上げを行って下さい。  
表面が塗装の場合は、裏面も塗装にしてください。  
また、表側がタイル張りの場合は、裏面からの吸水を防ぐため、裏面に塗装を施してください。

#### ⑤ パネル割付の注意点

- ☆：留め加工品（45°カットの部分に無収縮モルタルを詰めた製品）を屋上目隠しに採用した場合、止水に不具合が生じるとクラックが生じる恐れがあります。パネル割付において留め加工品は使用せず、コーナーパネルを採用して下さい。



- ★：やむを得ず留め加工品を採用した場合は目地部の表裏に必ずシーリングまたはガスケットを施工し必ず笠木を付けてください。



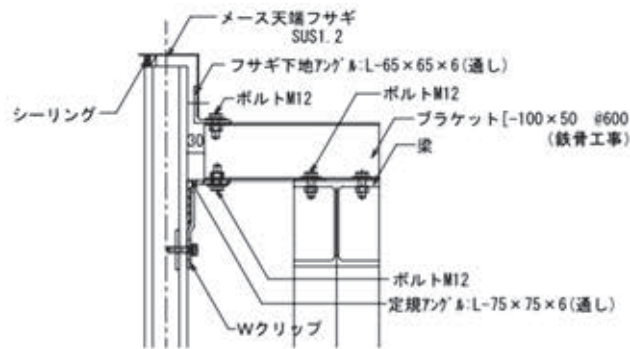
#### ⑥ シーリングの注意点

- ☆：中空部への浸水を抑制及び、ずれ防止の為に板間のシーリングを推奨します。

#### ⑦ 笠木の注意点

- ☆：縦張りは、中空部に水が入らないように笠木を取り付けることを推奨します。
- ★：笠木を設ける場合は、メースに直接取り付けず、下地鋼材から持ち出してください。

(参考詳細図)



☆：横張は原則笠木不要ですが、タイル張りの場合はタイルとメースの界面に水が浸入することを防ぐため、笠木の取付けを推奨しています。

#### (4) 他部材との取合いに関する事項



① 開口補強は、適切な断面性能を有する開口補強材を施工し、かつ、メースに負担させない様な構造として下さい。



② 連窓・気密サッシュ、ドア、換気ガラリ、シャッター、設備機器等の重量物をメース開口補強材に取付ける場合は、荷重条件を考慮した部材検討を構造設計担当者に確認していただく必要があります。たわみ量(スパンの1/300以下)を確保するには、必要に応じて、1) 間柱を設ける、2) 開口補強材(上部水平材)を大梁・小梁から支持をとる、3) 開口補強材(下部水平材)を床から束材を設けて、メースパネルに荷重をかけない対策を講じてください。

③ 水切り等の他部材は、直接取付けずかつ地震等の揺れに対し、接触しない施工として下さい。



④ 地震時に天井材・配管・他部材がメースに当たり破損に至らない様に、振れ止め等の機能を設けて下さい。



⑤ 設備等や看板類の重量を、メースに負担させない様な設計にして下さい。また、引渡し後の取り付をする場合は必ず施工管理会社に相談下さい。

⑥ 原則として、欠き込み及び孔あけを行わない。やむを得ず、欠き込み及び孔あけを行う場合は、欠損部分を考慮したパネルの強度計算を行い、下図の範囲内とし、かつ欠損断面に対するパネル強度の検討を行って下さい。その他注意事項について、F-25頁【現場加工】を合わせて参照して下さい。

⑦ コンクリートスラブの打ち止めと層間ふさぎ。

メースを縦張りする場合、取付用下地鋼材をはり上に溶接で取付けます。はり上のコンクリートスラブはこれらの取付ができる程度(50～100mm程度)控えて下さい。層間ふさぎは、耐火区画を完成させるために、不燃材料で隙間を充て込んで下さい。また、LZ金物(Zクリップ)がモルタルで固定されないようロックウール等で養生して下さい。→ 図8

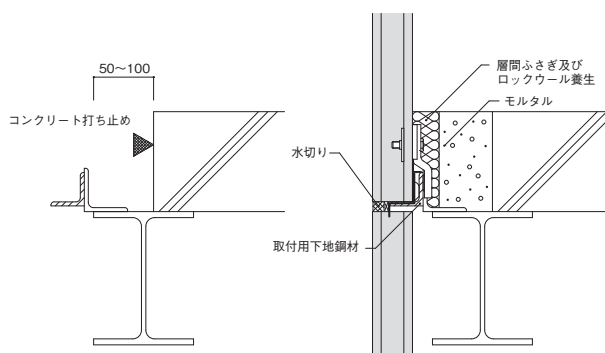


図8 スラブ止め位置



- ⑧ 建物のエキスパンションジョイント部に隣接するパネルは、十分な間隔をもって設置する。エキスパンションジョイントは、それぞれの建物の挙動が異なる部位に設置されておりますので隣接するパネルは、変位量を考慮し十分な間隔をもって設置するよう計画して下さい。→ 図9

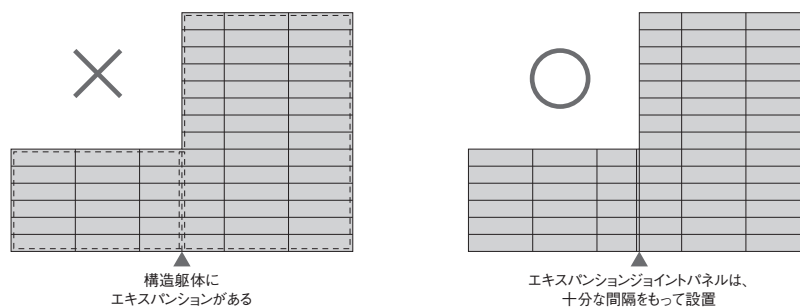


図9 エクスパンション目地

- ⑨ パネルと躯体にはクリアランスを設けて下さい。パネルと躯体とのクリアランスは、躯体の接合部、突起物及び躯体精度による建て込み調整のため、はり・柱部分の作業を考慮した寸法が必要です。一般に縦張りの場合30mm程度、横張りで80mm程度必要です。→ 図10

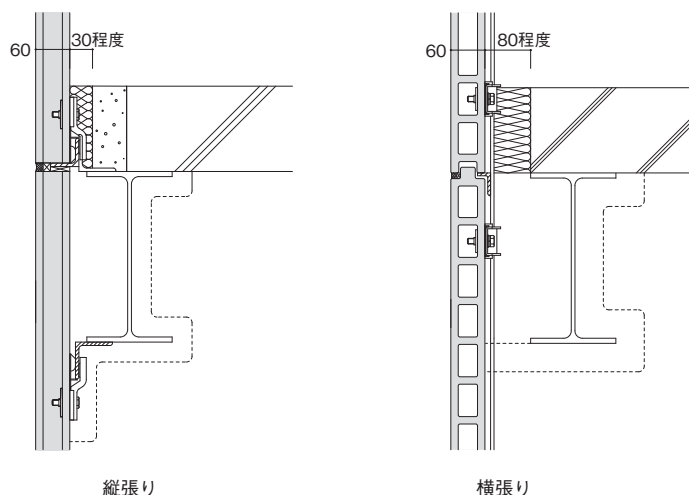


図10 パネルと躯体とのクリアランス

- ⑩ 他部材 (PC板・ALC等) はロッキング挙動等が異なりますので、メースとのクリアランスは十分に検討して下さい。



- ⑪ 溝掘りは禁止です。溝掘り部分に応力集中が起こり、パネルの強度上支障をきたします。→ 図11

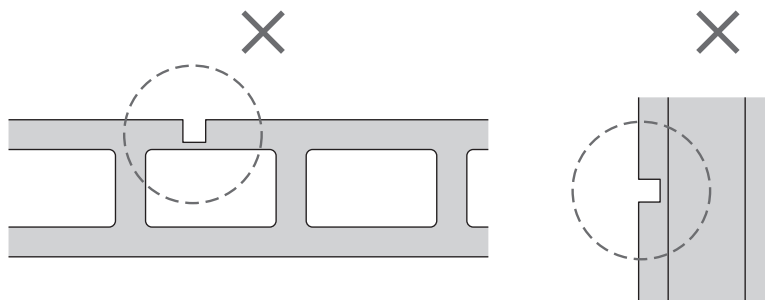


図11 溝掘りの禁止



12 パネルの取付けには下地鋼材が必要です。取付下地は、設計荷重（風圧・パネル重量等）に耐えられる鋼材の寸法・支持スパンを選定します。施工に当たっては、強度的に十分な溶接のサイズ・長さで施工して下さい。パネルと躯体間が大きくなる場合は、ブラケット等を用いる事とし、構造耐力のあるものとして下さい。タイル張り等の仕上げがある場合は、タイル重量も考慮して選定して下さい。



13 メースは重量受けを設け、パネルの自重を躯体に負担させて下さい。標準工法は、層間変位を吸収するためロッキング方式又はスライド方式により変位を吸収する機構を持っています。このためメースには下記基準に則り、重量受けを設けます。縦張りの場合は、各段毎に設けて下さい。横張りの場合は、3段以下毎に設けて下さい。尚、900mm幅、ワイド品1000mm幅は2段毎、1200mm幅は1段毎、タイル仕上げは2段以下毎に設けて下さい。→ 図12

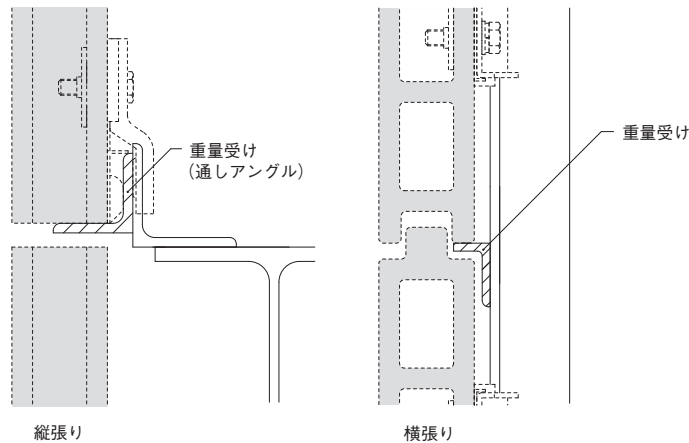


図12 重量受け



14 メースの壁面にドア、窓及び設備開口を設ける場合は、必ず開口補強鋼材が必要となります。開口部に作用する荷重は、躯体で負担する構造とし、メースには負担させないで下さい。開口補強鋼材の算定は、設計者が構造計算により部材寸法を設定して下さい。なお、連窓等大きな開口では、アンクルによる開口補強鋼材では耐力不足となる場合もありますので、必要に応じ、間柱、耐風ばりを設けて下さい。→ 図13

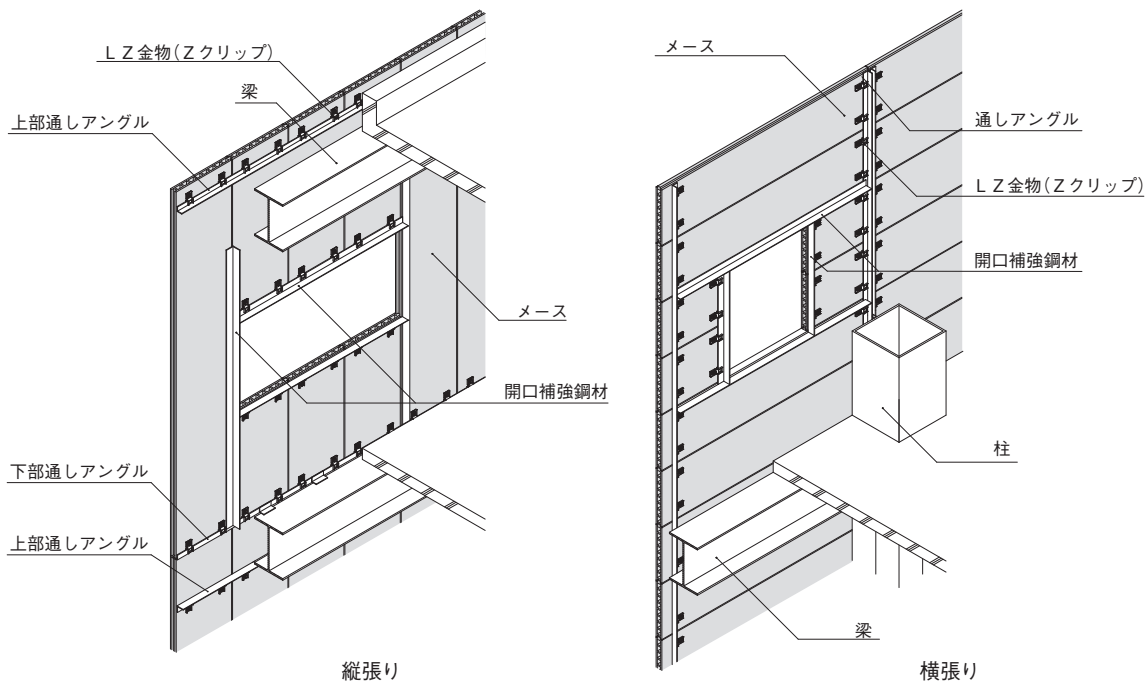


図13 開口補強



- 15 メースにシャッターやシャッターレールを直接取付けることができません。シャッターは躯体に支持した鋼材に取付け、自重を躯体に直接負担させて下さい。またシャッターレールも支持鋼材に取付けて下さい。

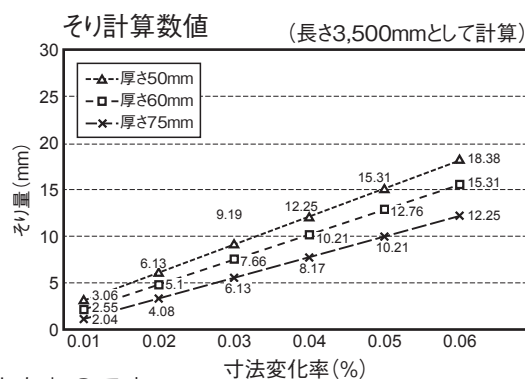


- 16 そり対策について  
メースは、軽量・高強度・耐久性・耐震性等の優れた性質を持つ材料ですが、反面、中空形状であるために起こる防水の困難性、板厚が薄い割には長いスパンで取付けることから、そりが発生しやすい等注意すべき点もあわせて持っております。

- メースは、吸水による長さ変化率(0.033%)、熱線膨張率( $9.7 \times 10^{-6}$ 、温度差45℃で約0.044%)を持つ材料です。表面と裏面の条件が異なり、それぞれの変化長さが異なると主に長さの方向のそりとなって現れます。

右のグラフは寸法変化率とそり量の関係を示したものです。

- そりを軽減するには、板厚の厚いメースをご指定下さい。外壁には、厚さ60mm以上のメースをご指定下さい。
- メースの長さ及び留め付けスパンをできるだけ短くして下さい。
- パネル間は、必ずかん合して下さい。
- パネルの持ち出し長さは、できるだけ小さくして下さい。
- 建物の出隅部には、コーナー役物を使用して下さい。
- シーリング材の劣化が認められた場合、打ち替えの検討をお願いします。また、切れた場合、速やかに打ち替えをして下さい。
- パネル内面に断熱材として吹付けロックウールを使用した場合、吹付けロックウールに含まれる水及び内部結露水により、パネルのそりが発生する場合があります。



## (5) 仕上げに関する事項



- 1 外壁で、防水性能を要求される場合、パネル間、パネルとサッシ、ドア及び設備開口との取り合いには必ずシーリングを施して下さい。パネル間・他部材との取り合いの目地処理は、建物の機能性・耐久性・外観維持のため重要な事項ですので耐久性の高いシーリング材、及び適合したプライマーを選定して下さい。シーリング材は、有機系の素材ですので、紫外線や、熱(温度)による劣化が発生します。この劣化を放置すると、漏水が発生するので、定期的に点検を実施し、劣化現象が発見された場合は、速やかに打ち替えを実施して下さい。(シーリングの打ち替えは5～10年毎が目安です)
- 2 仕上げ(塗装・タイル張り等)・防水・接着剤は、それぞれの製造業者の取り扱い注意事項や施工方法に従って施工して下さい。
- 3 シーリング材は、表面仕上げ方法・使用場所・周辺環境等も十分考慮に入れ選定して下さい。
- 4 シーリング目地の幅・深さは目地に発生するムーブメントの大きさにより決定して下さい。必要深さを確保するため角形バックアップ材、ボンドブレイカーを使用して下さい。
- 5 設備配管等パネル貫通部は防水の弱点部となりやすいので、入念なシーリング施工が必要です。
- 6 メースは建物の層間変位により動く事を前提としておりますので、防水層を直接パネルには施さないで下さい。防水層の立ち上げはコンクリート製の立ち上がり部に施して下さい。

- ⑦ シーリング材は、経年変化により、劣化し、成分が抜け出し、メース表面を汚染する場合があります。汚染による汚れを防止する為に定期的なクリーニングを計画して頂くか、逆プライマー等の防止措置を施して頂けるようお願い致します。
- ⑧ タイル張りの場合、パネル目地のシーリングは、防水機能維持のため、縦横目地共パネル間とタイル間の二重打設として下さい。
- ⑨ メースデザインパネルなどの表面未研磨品は、素材自体の防水性に優れますが、セメント製品の特性上、パネル毎の色違いや二次エフロが発生する場合がありますので、塗装仕上げをお勧めいたします。
- ⑩ ノイロAPは、工場内にて色差計による範囲管理をしていますが、パネル間等で色違いの様に見える場合があります。
- ⑪ 施工後メース表面に白色のムラが生じることがあります。これは、セメント製品のエフロレックス(白華現象)であり、発生又は出方の制御は出来ません。また現場での保管方法によっても発生する事があります(水濡れ等)。この現象は、年月が経つと白色にそろってきますので、表面を加工してしまうと見栄えが更に悪くなる可能性がありますのでお避け下さい。
- ⑫ ノイロAPは、初期の二次エフロの発生を抑制しますが、エフロの発生を完全に無くすものではありません。また、雨がかり、裏面や小口等からの水の侵入により、エフロや汚れが発生し、目立つ場合があります。
- ⑬ 素地の色合いを表現するためクリアー塗装、撥水剤の仕上げをご採用される場合がありますが、これらは、目立たなかった色むらやエフロを目立たせ、汚れを固着させることとなり、外観を著しく損なうことにもなりますので推奨しません。また、手直しはさらに色違いを発生させます。素地の色合いを表現されたい場合は、ノイロAPをご使用ください。
- ⑭ メースは、コンクリート製品のため、わずかながら不陸があります、光沢のあるフラット塗装を施す場合は、予めご了承願います。G-4頁も参考として下さい。
- ⑮ 品種により、色差が生じますので、出来る限り同品種をお使いいただくことを推奨いたします。
- ⑯ シーリング油等の汚れが付く場合があります。
- ⑰ メースはセメント製品である為、ロット間・製品形状間で色のばらつきがあります。また、施工条件によっては、二次エフロは発生します。ワニス塗り等のクリアー系塗装又は撥水剤等で仕上げると色違いが増長されますのでお避け下さい。
- ⑱ 塗料は、セメント製品と相性が良く、選定シーリング材に対して問題が無いものを選定ください。
- ⑲ 下地処理として、必ずシーラーを用いて下さい。また、シーラーはセメント製品と相性が良いものを選択して下さい。相性については、直接塗料メーカーにお問い合わせ下さい。
- ⑳ エポキシ系塗料は、セメントの相性は良いですが、仕上げ材として使用すると、チョーキング等の劣化をする恐れがあります。
- ㉑ 塗膜の劣化により塗膜剥離等が起こると、メース基材に水が浸透して反りの原因になるだけでなく、他部材にも影響が出てきます。点検・メンテナンスを含めた塗料の選択をお願いします。
- ㉒ 塗装工事は、低温では硬化不良、高温では塗装ムラ等の原因となります。必ず塗装業者と相談して施工して下さい。
- ㉓ メースは、セメント製品の為、雨水等により水を吸収します。大雨等で素地が大きく濡れた場合は、必ず3日以上間隔を空け、塗装工事をして下さい。
- ㉔ 塗装工事は、降雨時・風が強い時・降雪時等は避け、出来る限り晴天時に行ってください。また、施工中及び施工後数時間の内に雨が降ると、塗膜不良の原因になりますので避けて下さい。
- ㉕ 湿度が高い場合、塗装には適さない場合がありますので、梅雨時・夏場等には塗装業者に相談して塗装可否の判断をお願い致します。

26 塗装下地が、油・ホコリ・汚れ等が付着している時は、塗膜密着が良くない場合があります。必ず除去してから塗装工事を行って下さい。また、足場等にホコリが溜まっていると、巻き上げにより塗料にホコリが混ざって塗装される恐れがあります。

27 目地シーリング材は、先打ちが原則です。また、シーリング面に塗装する場合は、シーリング材との密着性・機能の確保（弾性等）・劣化等が無いかどうか、事前に塗料メーカー若しくは塗装業者にご確認して選定して下さい。



28 パネル目地跨ぎ・パネルはみ出しのタイル割付は禁止です。

29 タイル張りの場合、パネル目地のシーリングは、防水機能維持の為、縦横目地共パネル間とタイル間の二重打設として下さい。

30 タイル仕上げを施したパネルは、正・負荷重に対する設計応力度が異なります。負の風圧に対する強度検討を実施し、パネルの仕様（厚さ、長さ）を決定して下さい。

表3 タイル仕上げを施すパネルの設計応力度

方 向	設計曲げ応力度 $N/mm^2$ (短期)
正の風圧	8.8
負の風圧	5.9

31 弾性接着剤張りタイル張りの場合は、必ず、フラットパネルを使用し、接着剤張り用のタイルを選択して下さい。また、タイルは、Q-CAT認定のある磁器質タイルを使用して下さい。



32 吸水率の高いタイル（レンガの様なもの）・重量の重いもの（ $30kg/m^2$ 以上）、反りが大きいタイルは、パネルに悪影響を及ぼす恐れがあるのでお避け下さい。重量の重いものを使用する場合は、メースに荷重を負担させず、4章「ハイブリッド工法」を検討下さい。



33 パネルは両端支持を原則とします。



34 内外の温度差による内部結露を防止するために、室内側に断熱材を設けてください。

35 窓枠部等開口部の形状により、汚れが付きやすい可能性が有りますので、特に窓上部は、汚れが溜まりにくい納まりをお願いします。



36 笠木はメースに被せる仕様とし取り合い部にシーリングを施して下さい。メースとパラペットの立ち上がりに二次防水を設け隙間への雨水の侵入を防いで下さい。原則として、オープンジョイントタイプの笠木のみでの防水は避けて下さい。→ 図14

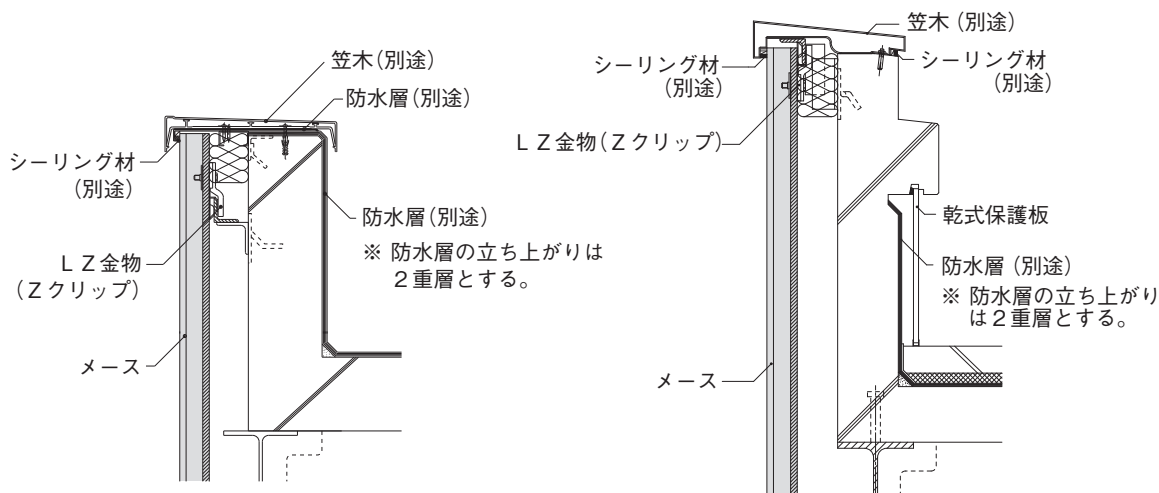


図 14 パラペット部の防水層及び笠木の取り付け

### (6) 高温・寒冷地・薬品等に関する事項

- ①** **注意** メースは、セメント系材料の為、常時水が掛かったり、湿潤状態であったり、高温にさらされる場所では使用しないで下さい。内外の含水状態により、クラック等の不具合が生じる可能性があります。特に寒冷地等は内部結露等が生じ無い様に、断熱材・防湿層等は隙間が無いように施工して下さい。
- ②** **注意** メースが長期間（常時）高温にさらされると、主成分であるセメント硬化体中の水分が脱水し、乾燥収縮を起こします。
- ③** **注意** 常時60℃以上の高温にさらされる場所（加熱炉ボイラー室、乾燥炉等）に接する壁面、天井に、メースは使用出来ません。
- ④** **注意** 常時ではないが高温になる可能性のある場所で使用する場合には、遮熱・断熱・換気等メース面が直接高温にさらされない処置をして下さい。
- ⑤** **注意** サッシ回りの結露水対策をとって下さい。
- ⑥** **注意** 笠木周辺部からの壁面への雨水、結露水の侵入防止対策を取って下さい。
- ⑦** **注意** 貫通設備（設備配管、排気口、鉄骨はり等）に結露対策を施して下さい。
- ⑧** **注意** 内部結露対策をお願いします。気密性の高い部屋では、換気を充分に行なって下さい。
- ⑨** **注意** 外壁とはりのふところなどで結露が発生し、塗装等の仕上げ材に不具合が発生することがあります。はりのふところにも断熱材・防湿層を施し、結露対策をお願い致します。
- ⑩** **注意** 屋内プール、浴室等の外壁にメースを使用する場合は、屋内側の壁面に外壁面と同様な防水対策が必要です。（寒冷地に限りません）
- ⑪** **注意** メースの主成分はセメント硬化体です。従って、コンクリートと同様な性質を持っており、酸に対しては、溶融・溶出します。
- ⑫** **注意** 塩類の中には侵食するものがあります。
- ⑬** 化学薬品が接触する可能性のある場所にメースを使用する場合には、耐酸性の塗料を塗布する等の対策が必要です。

**(7) 水に関する注意事項**

- ①** 外壁パネル間及び取り付け部はシーリング材を用いて止水する。  
● 押出成形セメント板は中空構造であり、パネル間、パネルとサッシ、ドア及び設備開口等との取り付け部は、必ず非定形シーリングを充填して下さい（一次止水ライン）。万一、一次止水が切れても室内への漏水を防ぐため、裏面部に定形ガスケット材・非定形シーリング材（二次止水ライン）を設けることを推奨します（二次防水仕様）。
- ②** 雨水がメース中空部に入った場合を踏まえて、中空部に滞留しないように排水経路を設けて湿潤状態になることを防いでください（内水切り、透水型バックアップ材、水抜きパイプ等を用いる。）  
中空部が長期間湿潤状態になると、パネルの変形及び強度低下を招きます。
- ③** パネルの中空部をモルタル等で塞ぐことは禁止しています。  
中空部をモルタル等で塞ぐと、外部より浸入した水が停滞する原因となり、パネルの変形及び強度低下につながります。  
内部結露水については、結露・乾燥が繰り返されることから、滞留防止対策（水抜きパイプ設置）が必要です。
- ④** 横張り工法の場合、小口を現しにした意匠表現は、中空部から雨水が浸入・滞留して、強度低下を招いて不具合発生原因となるため、行わないでください。
- ⑤** メース研磨品は、素地仕様で外壁に使用しない。  
● メース研磨品は、表面（研磨面）に塗装、タイル等の仕上げを施してください。  
● 裏面の美観を重視される場合は、塗装等の仕上げを施してください。  
● メースは、研磨表面の吸水によりパネルに不具合（そり・クラック）が発生するおそれがあります。素地の色合いを表現されたい場合は、ノイロAPをご使用ください。
- ⑥** パネルの最上部には笠木を設ける。  
メースの最上部には笠木を設け雨水の浸入を防いで下さい。  
また、雨水等の浸入を防ぐ納まりとして下さい。
- ⑦** 笠木との取り付け部には、シーリング材等で雨仕舞（止水）を確実に施工して下さい。  
● メースを覆う笠木は、取り付け部にシーリング材を施して下さい。メースとパラペットの立ち上がりに二次防水を設け隙間からの雨水の浸入を防いで下さい。  
オープンジョイントタイプの笠木のみでの防水は避けて下さい。

**(8) 施工後の取扱いに関する事項**

- ①** 重量物の衝撃を加えないで下さい。メースに衝撃を与えると、割れあるいは破損が生じる可能性があります。
- ②** 重量物を立てかけないで下さい。メースに重量物を立てかけると、そりあるいは割れる危険性があります。
- ③** 孔あけ、設備機器の取付けをしないで下さい。メースの強度に支障をきたし、割れあるいは破損が生じる可能性があります。
- ④** メースの取付け金物をゆるめないで下さい。メースが落下し、重大な災害を引き起こす可能性があります。
- ⑤** シーリング材に傷をつけないで下さい。漏水等が発生し、また、メースの外観（そり、仕上げ材）及び強度に支障をきたします。



**6** 建物は各種の材料で構成されており、経年により風雨や紫外線等で劣化します。シーリング材、表面仕上げ材等の劣化を放置しますと、建物に悪影響を及ぼしますので定期的に保守点検を行って下さい。点検により不具合が発見された場合、適切な処置を行って下さい。

● 点検項目

- ・メース基材：割れ、カケ
- ・シーリング：はく離、破断
- ・表面仕上材（塗装・タイル等）：ふくれ、変色、浮き、はく離、ひび割れ

● 点検時期

- ・管理会社にご相談願います。
- ・自然災害発生時

## (9) その他

**1** 積置きは津込み場所に近い平坦な乾燥した場所を選定して下さい。



**2** メースに反り、ねじれ、クラック等が生じないようにして下さい。



**3** メースが直接地面及び床に接しない様にして下さい。

**4** 台木は製品幅より長いものを使用し、同じ高さのものを使用して下さい。  
また、台木の間隔は、F-9頁の積置き姿図に準じて下さい。

**5** メースの凹凸を同一方向に積み起きして下さい。

**6** 積置き高さは、床面より1m以下として下さい。

**7** スラブに集中荷重がかからない様分散して積置きして下さい。



**8** メースの上に乗ったり、物を置いたり衝撃をあたえたりしないで下さい。



**9** 現場で保管する場合は屋内保管を原則とし、やむを得ず屋外保管する場合は梱包毎のビニールシートに頼らず、更に防水用のシート掛けを必ず行い、地面側にもポリエチレンなどの合成樹脂製のシートを敷いて下さい。

パネルは湿気を吸水すると、反りが発生し、一般的には乾燥すれば元に戻りますが、まれに反りが残る場合がありますので、ご注意願います。

また、万が一濡れてしまった場合、段積み状態で保管しますと周辺部からの乾燥が進み小口からのクラシックやパネル反りが発生する場合があります。

防水用のシートは風で飛ばないようにロープ掛けを行って下さい。



**10** メースの現場における積置きや養生は、水による濡れ防止（防水シートをかける等）の他、湿った床を避ける、台木の使用に注意する、よごれた靴や足袋等でメースの上に乗らない等の汚れ防止に注意を払って下さい。

## ◆ メースの設計条件

### (1) メースの設計曲げ応力度

表 設計曲げ応力度

部 位	仕様別設計曲げ応力度 $N/mm^2$ (短 期)	備 考
壁	8.8	一般部位
	5.9	タイル張りで負の荷重を検討する場合
	5.3	欠損(孔あけ加工)したパネルの応力を検討する場合

### (2) メースの設計たわみ量

設計たわみ量=メースの長さ(支持スパン)  $L / 200$ 以下、かつ20mm以下

## ◆ 風圧力の算出

風圧力は、建築基準法に基づき算出します。

#### [計算に必要な項目]

- 基準風速 : 地域別の数値 都道府県名 市町村名
- 地表面粗度区分 : I~IV
- 建物概要 : 建物の高さ 建物の平面短辺、長辺寸法 求めるパネルの高さ  
: 閉鎖型建物 開放型建物

#### [計算方法]

風圧力は建築基準法施行令第87条等関係法令に基づき下式で求める。

$$q = 0.6 E_r^2 V_o^2$$

$q$  : 風圧力  
 $E_r$  : 平均風速の高さ方向の分布を表す係数  
 $V_o$  : 基準風速(地域別の数値)

#### [国土交通省告示]

- 建設省告示第1454号(平成12年5月31日)  
Eの数値を算出する方法並びに $V_o$ 及び風力係数の数値を定める件
- 建設省告示第1458号(平成12年5月31日)  
屋根ふき材及び屋外に面する帳壁の風圧に対する構造耐力上の安全性を確かめる為の構造計算の基準を定める件

## ◆パネルの検討

メースが設計荷重に対して使用可能か検討する。

### [計算に必要な項目]

・風圧力	$W$ $N/m^2$	・メースの設計曲げ応力度	$\sigma$ $N/mm^2$
・メースの品種		・メースの設計たわみ量	$\delta$ $mm$
・メースの幅	$b$ $mm$	・使用するメースの断面性能	
・支持スパン	$L$ $mm$	断面2次モーメント	$I$ $cm^4 \rightarrow (\times 10^4 mm^4)$
		断面係数	$Z$ $cm^3 \rightarrow (\times 10^3 mm^3)$
		弾性係数	$E$ $N/mm^2$

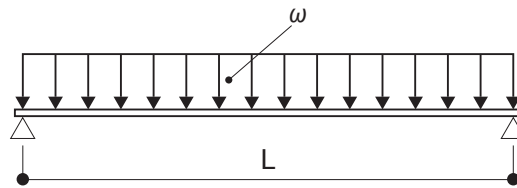
### [算定方法]

- 設計荷重は、風圧力に対する応力計算とする。
- メースの風圧力に対する応力計算は、原則として両端支持の単純ばりとして行う。

### [計算方法]

(a) パネルが負担する単位荷重  
 $\omega = W \times b \times 10^{-3}$

$W$  : 風圧力  $N/m^2$   
 $\omega$  : メースに作用する単位荷重  $N/mm$   
 $b$  : メースの幅  $m$



荷重状態

(b) 曲げ応力度に対する検討  
 $M = \omega L^2 / 8$ 、 $\sigma = M / Z$ より  
 $\sigma = \omega L^2 / (8Z)$

$M$  : 曲げモーメント  $N \cdot mm$   
 $L$  : メースの支持スパン  $mm$   
 $Z$  : メースの断面係数  $cm^3 \rightarrow (\times 10^3 mm^3)$   
 $\sigma$  : 曲げ応力度  $N/mm^2$

(c) たわみ量に対する検討  
 $\delta = 5 \omega L^4 / (384 E I) \leq L / 200$ 、かつ20mm以下

$E$  : メースの弾性係数  $N/mm^2$   
 $I$  : メースの断面2次モーメント  $cm^4 \rightarrow (\times 10^4 mm^4)$   
 $\delta$  : たわみ量  $mm$

(d) 結果  
 算出された数値が、設計曲げ応力度かつ設計たわみ量以下でなければならない。

## ◆ 支持スパンの算出

メースの設計曲げ応力度

## [計算に必要な項目]

• 風圧力	$W$ N / m <sup>2</sup>	• メースの設計曲げ応力度	$\sigma$ N / mm <sup>2</sup>
• メースの品種		• メースの設計たわみ量	$\delta$ mm
• メースの幅	$b$ mm	• 使用するメースの断面性能	
• 支持スパン	$L$ mm	断面2次モーメント	$I$ cm <sup>4</sup> → ( × 10 <sup>4</sup> mm <sup>4</sup> )
		断面係数	$Z$ cm <sup>3</sup> → ( × 10 <sup>3</sup> mm <sup>3</sup> )
		弾性係数	$E$ N / mm <sup>2</sup>

## [計算方法]

原則として両端支持の単純ばりとして計算します。

$$\omega = W \cdot b \times 10^{-3}$$

 $\omega$  : 単位荷重 N / mm

$$L_1 = \sqrt{8 \sigma Z / \omega}$$

(1) 設計曲げ応力度

$$L_2 = \sqrt[3]{384 E I / (1000 \omega)}$$

(2) 設計たわみ量  $L / 200$ 以下

$$L_3 = \sqrt[4]{1536 E I / \omega}$$

(3) 設計たわみ量 20mm以下

(1)、(2)、(3) 式より算出した値の内、最も小さい値をメースの最大支持スパンとします。

## [計算例]

算定条件

風圧力	$W = 2500$ N / m <sup>2</sup>
メースの品種	MNH-6060A
メースの幅	$b = 600$ mm → 0.6m
メースの断面性能	$I = 912.1$ cm <sup>4</sup> → ( × 10 <sup>4</sup> mm <sup>4</sup> )
	$Z = 304$ cm <sup>3</sup> → ( × 10 <sup>3</sup> mm <sup>3</sup> )
	$E = 2.25 \times 10^4$ N / mm <sup>2</sup>
支持スパン	$L$ mm
メースの設計曲げ応力度	$\sigma = 8.8$ N / mm <sup>2</sup>
メースの設計たわみ量	$L / 200$ 以下かつ20mm以下

支持スパンの算定

$$\begin{aligned} \text{単位荷重} \quad \omega &= W \times b \times 10^{-3} = 2500 \times 0.6 \times 10^{-3} \\ &= 1.5 \text{ N / mm} \end{aligned}$$

$$\begin{aligned} \text{設計曲げ応力度} \quad L_1 &= \sqrt{8 \times \sigma \times Z / \omega} = \sqrt{8 \times 8.8 \times 304 \times 10^3 / 1.5} \\ &= 3777 \text{ mm} \quad (1) \end{aligned}$$

設計たわみ量  $L / 200$ 以下の時

$$\begin{aligned} L_2 &= \sqrt[3]{384 \times E \times I / (1000 \omega)} = \sqrt[3]{384 \times 2.25 \times 10^4 \times 912.1 \times 10^4 / (1000 \times 1.5)} \\ &= 3745 \text{ mm} \quad (2) \end{aligned}$$

20mm以下の時

$$\begin{aligned} L_3 &= \sqrt[4]{1536 \times E \times I / \omega} = \sqrt[4]{1536 \times 2.25 \times 10^4 \times 912.1 \times 10^4 / 1.5} \\ &= 3807 \text{ mm} \quad (3) \end{aligned}$$

∴ 最大支持スパンは  $L_2$  の 3745mm となります。

## ◆取付金具（クリップ）の耐力検討

メースに負の風圧力が作用する場合、クリップに引抜き力が作用するので、その耐力について検討します。

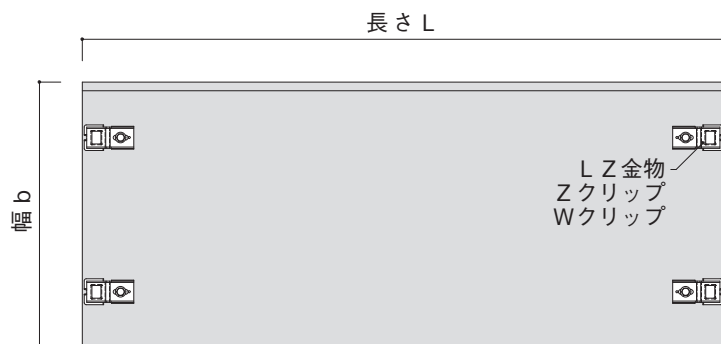
### [計算に必要な項目]

- 負の風圧力  $W \text{ N/m}^2$
- メースの大きさ
  - 長さ  $L \text{ mm}$
  - 幅  $b \text{ mm}$
- クリップの種類
  - クリップの標準個数 4個/枚

### [計算方法]

- 引抜き力の検討  $N = W \times L \times b / k \leq$  クリップの設計耐力
- $N$ : 引抜き力  $N \rightarrow (\times 10^{-3} \text{ kN})$   
 $W$ : 負の風圧力  $\text{N/m}^2$   
 $L$ : メースの長さ  $\text{m}$   
 $b$ : メースの幅  $\text{m}$   
 $k$ : クリップの取付個数 (標準工法  $k=4$ )

取付金物の種類	寸法 mm	設計耐力 kN
Zクリップ	110 × 50 × 6	1.5
LZ金物	110 × 50 × 3.2	1.5
Wクリップ	130 × 125 × 6	2.8
LVクリップ		2.0



パネル1枚当たり、LZ金物/Zクリップ/Wクリップ 4個取付け

(注) 取付金物（クリップ）の設計耐力を超える場合は、パネル長さを分割することを推奨します。

## ◆結露の検討

結露の有無について検討します。

## [計算に必要な項目]

- ・メースの品種
- ・メースの厚さ
- ・使用するメースの熱伝導率
- ・屋内温度、湿度
- ・外気温度、湿度

## [計算方法]

- 屋内温度、外気温度を設定する。
- 屋内外の表面熱伝達抵抗を設定し、壁の熱貫流抵抗Rを算出する。

$$R = r_i + \sum \frac{d_i}{\lambda_i} + r_o$$

- $r_i$  : 室内側表面熱伝達抵抗 ( $m^2 \cdot K / W$ )
- $r_o$  : 室外側表面熱伝達抵抗 ( $m^2 \cdot K / W$ )
- $d_i$  : 各材料の厚さ (m)
- $\lambda_i$  : 各材料の熱伝導率 ( $W / m \cdot K$ )

部 位	室内側表面熱伝達抵抗 $r_i$ $m^2 \cdot K / W$	室外側表面熱伝達抵抗 $r_o$ $m^2 \cdot K / W$
外壁	0.11	0.03
屋根	0.07	0.03
天井	0.07	0.07

厚 さ	平均熱伝導率 $W / (m \cdot K)$
60mm (MNH-6060A)	0.375

- 室内側表面温度の算出  
 $\theta_i = t_i - (t_i - t_o) r_i / R$

- $\theta_i$  : 室内側表面温度 ( $^{\circ}C$ )
- $t_i$  : 室内温度 ( $^{\circ}C$ )
- $t_o$  : 外気温度 ( $^{\circ}C$ )
- $r_i$  : 室内側表面熱伝達抵抗 ( $m^2 \cdot K / W$ )
- $R$  : 熱貫流抵抗 ( $m^2 \cdot K / W$ )

- 設定室内温湿度から露点 $t_d$ を求める  
飽和水蒸気圧表により室内温度 $t_i$ に対する飽和水蒸気圧 $f$ から室内側の水蒸気圧 $f_i$ を求める。  
 $f_i = f \times \text{湿度} \rightarrow$  設定室内温湿度表から露点 $t_d$ を求める。

- 判定 露点 $\geq$  室内側表面温度 のとき結露する  
露点 $<$  室内側表面温度 のとき結露しない

### [計算に必要な項目]

---

●算定条件

外壁：メーヌ厚さ 60mm  
室内温度  $t_i = 20^\circ\text{C}$   
室内湿度  $\psi = 60\%$   
外気温度  $t_o = 0^\circ\text{C}$

---

●熱貫流抵抗の算出

室内側表面熱伝達抵抗  $r_i = 0.11\text{m}^2 \cdot \text{K} / \text{W}$   
室外側表面熱伝達抵抗  $r_o = 0.03\text{m}^2 \cdot \text{K} / \text{W}$   
メーヌの厚さ  $d = 0.06\text{m}$   
メーヌ厚さ60mmの熱伝導率  $\lambda = 0.375\text{W} / (\text{m} \cdot \text{K})$

$$R = r_i + \sum \frac{d}{\lambda} + r_o = 0.11 + \frac{0.06}{0.375} + 0.03 = 0.3\text{m}^2 \cdot \text{K} / \text{W}$$

---

●室内側表面温度の算出

$$\theta_i = t_i - (t_i - t_o) \frac{r_i}{R} = 20 - (20 - 0) \frac{0.11}{0.3} = 12.7^\circ\text{C}$$

---

●露点  $t_d$  の算出

飽和水蒸気圧表により、室内温度  $20^\circ\text{C}$  の飽和水蒸気圧  $f$  は  $2337\text{Pa}$  である。  
室内湿度  $60\%$  の水蒸気圧  $f_i$  は、 $f_i = 2337 \times 60 / 100 = 1402\text{Pa}$  となり、 $1402\text{Pa}$  を飽和水蒸気圧とする  
温度が露点  $t_d$  となる。  
よって  $t_d = 12^\circ\text{C}$  となる

---

●判定

露点温度  $12^\circ\text{C}$  に対し、室内側表面温度は  $12.7^\circ\text{C}$  であるので、 $t_d = 12^\circ\text{C} < \theta_i = 12.7^\circ\text{C}$  となり、上記条件では結露しない結果となる。

---

## ◆ 目地設計

パネル間の必要目地幅を検討します。

## [計算に必要な項目]

- ・メースの品種 : 長さ、幅
- ・メースの熱線膨張係数 :  $9.7 \times 10^{-6}/^{\circ}\text{C}$
- ・張り方 : 縦張り、横張り
- ・目地の施工誤差 :  $\pm 2\text{mm}$
- ・使用シーリング材の種類 : 主成分、硬化機構、耐久性区分
- ・シーリング材の設計伸縮率又は設計せん断変形率

## [計算方法]

目地の大きさは、メースの温度変化ムーブメント、風圧、地震による層間変位ムーブメント及び施工誤差等を考慮して決定する。

- ムーブメントの算定
- 温度変化ムーブメント  $\delta_T$  の算定
- $$\delta_T = \alpha \cdot L \cdot \Delta T (1 - Kt)$$
- $\alpha$  : 熱線膨張係数 (  $1/^{\circ}\text{C}$  )  
 $L$  : メースの長さ又は幅 (mm)  
 $\Delta T$  : メースの実効温度差 ( $^{\circ}\text{C}$ )  
 $Kt$  : ムーブメントの低減率

熱線膨張係数 (  $1/^{\circ}\text{C}$  ) $9.7 \times 10^{-6}$ ● 層間変位ムーブメント  $\delta_R$  の算定

取付工法としてメース縦張り (ロック方式)、横張り (スライド方式) があります。

ロック方式  $\delta_R = w \cdot R$        $R$  : 層間変形角 (rad)  
 $w$  : メースの幅 (mm)

スライド方式  $\delta_R = h \cdot R$        $h$  : メースの幅 (mm)

層間変形角について : 日本建築学会編「高層建築技術指針」によれば、層間変位の大きさが  $1/300$  程度の場合に、カーテンウォールの気密性、水密性が低下しないように考慮すれば良いとされています。本メースの目地設計は、層間変位  $1/300$  程度の動きを想定し算定します。

## 設計目地幅の算定

設計目地幅が下式を満足しなければならない。

$$W \geq (\delta/\varepsilon) \times 100 + |We|$$

$W$  : 設計目地幅 (mm)  
 $\delta$  : ムーブメント (mm)  
 $\varepsilon$  : シーリング材の設計伸縮率・設計せん断変形率 (%)  
 $We$  : 目地幅の施工誤差 (mm)  $\pm 2\text{mm}$

温度変化及び層間変位ムーブメントで算出した目地幅の内、数値の大きいものを採用する。

※メース間の目地設計です。他部材との取り合いに関しては別途検討が必要です。

## 参考

シーリング材の設計伸縮率・設計せん断変形率 $\varepsilon$ の標準値(単位:%)

シーリング材の種類		伸縮		せん断		備考 <sup>*3</sup>
主成分・硬化機構	記号	M1 <sup>*1</sup>	M2 <sup>*2</sup>	M1 <sup>*1</sup>	M2 <sup>*2</sup>	(耐久性の区分)
2成分形変成シリコン系	MS-2	20	30	30	60	9030
1成分形変成シリコン系	MS-1	10	15	15	30	9030, 8020
2成分形ポリサルファイド系	PS-2	15	30	30	60	9030
1成分形ポリサルファイド系	PS-1	7	10	10	20	8020
2成分形アクリルウレタン系	UA-2	20	30	30	60	9030
2成分形ポリウレタン系	PU-2	10	20	20	40	8020
1成分形ポリウレタン系	PU-1	10	20	20	40	9030, 8020
1成分形アクリル系	AC-1	7	10	10	20	7020
備考		(注) ※1: 温度ムーブメントの場合 ※2: 風、地震による層間変位ムーブメントの場合 ※3: 市販品の JIS A 5758-1992 (建築用シーリング材) の耐久性区分				

### 【計算方法】

- ・耐久性の区分9030: 2成分形変成シリコン系シーリング材
- ・メースの幅  $b=600\text{mm}$  長さ  $L=5000\text{mm}$
- ・メースの実効温度差  $\Delta T=45^\circ\text{C}$
- ・ムーブメントの低減率は本計算例では採用しない。
- ・目地幅の施工誤差  $We=2\text{mm}$

#### ①縦張りの場合

##### ●縦目地

- ・温度変化による必要目地幅の算定  
 $\delta_T = \alpha \cdot b \cdot \Delta T = 9.7 \times 10^{-6} \times 600 \times 45 = 0.26\text{mm}$   
 $W = (\delta_T / \varepsilon) \times 100 + We = (0.26 / 20) \times 100 + 2 = 3.30\text{mm}$
- ・層間変位による必要目地幅の算定  
 $\delta_R = b \cdot R = 600 \times (1 / 300) = 2\text{mm}$   
 $W = (\delta_R / \varepsilon) \times 100 + We = (2 / 60) \times 100 + 2 = 5.33\text{mm}$

##### ●横目地

- ・温度変化による必要目地幅の算定  
 $\delta_T = \alpha \cdot L \cdot \Delta T = 9.7 \times 10^{-6} \times 5000 \times 45 = 2.18\text{mm}$   
 $W = (\delta_T / \varepsilon) \times 100 + We = (2.18 / 20) \times 100 + 2 = 12.9\text{mm}$
- ・層間変位による必要目地幅の算定  
 $\delta_R = b \cdot R = 600 \times (1 / 300) = 2\text{mm}$   
 $W = (\delta_R / \varepsilon) \times 100 + We = (2 / 60) \times 100 + 2 = 5.33\text{mm}$

#### 縦張りの標準目地幅

単位: mm

目地	必要目地幅		標準目地幅×厚さ	備考
	温度変化	層間変位		
縦目地	3.30	5.33	10×10※	※ JASS8 により 最小目地幅を 10mm とした
横目地	12.9	5.33	15×10	

② 横張りの場合

● 横目地

- 温度変化による必要目地幅の算定

$$\delta_T = \alpha \cdot b \cdot \Delta T = 9.7 \times 10^{-6} \times 600 \times 45 = 0.26 \text{mm}$$

$$W = (\delta_T / \varepsilon) \times 100 + We = (0.26 / 20) \times 100 + 2 = 3.30 \text{mm}$$

- 層間変位による必要目地幅の算定

$$\delta_R = b \cdot R = 600 \times (1 / 300) = 2 \text{mm}$$

$$W = (\delta_R / \varepsilon) \times 100 + We = (2 / 60) \times 100 + 2 = 5.33 \text{mm}$$

● 縦目地

- 温度変化による必要目地幅の算定

$$\delta_T = \alpha \cdot L \cdot \Delta T = 9.7 \times 10^{-6} \times 5000 \times 45 = 2.18 \text{mm}$$

$$W = (\delta_T / \varepsilon) \times 100 + We = (2.18 / 20) \times 100 + 2 = 12.9 \text{mm}$$

- 層間変位による必要目地幅の算定

$$\delta_R = b \cdot R = 600 \times (1 / 300) = 2 \text{mm}$$

$$W = (\delta_R / \varepsilon) \times 100 + We = (2 / 60) \times 100 + 2 = 5.33 \text{mm}$$

横張りの標準目地幅

単位：mm

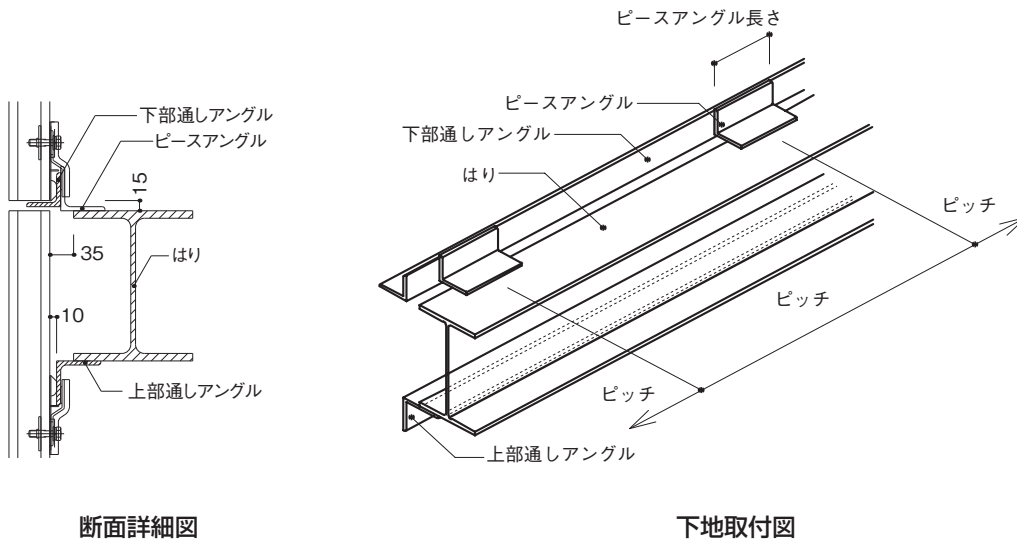
目地	必要目地幅		標準目地幅×深さ	備考
	温度変化	層間変位		
縦目地	12.9	5.33	15 × 10	※ JASS8 により 最小目地幅を 10mm とした
横目地	3.30	5.33	10 × 10 ※	

## ◆ ピースアングルのサイズ

下部通しアングルを取付けるピースアングルの風圧力別長さの目安 -@600 (図4)

メース		ピースアングルメンバー、長さ								
厚さ (mm)	長さ (mm)	風圧力 (N/m <sup>2</sup> )								
		~1000	~1500	~2000	~2500	~3000	~3500	~4000	~4500	~5000
50	2000	L50-100	L50-100	L50-100	L50-100	L50-100	L65-100	L65-100	L65-100	L65-100
	3200	L50-100	L65-100	L65-100	L65-100	L65-100	L65-100	L65-100	L75-100	L75-100
60	2000	L50-100	L50-100	L50-100	L50-100	L65-100	L65-100	L65-100	L65-100	L65-100
	3000	L50-100	L65-100	L65-100	L65-100	L65-100	L65-100	L65-100	L75-100	L75-100
	4000	L65-100	L65-100	L65-100	L75-100	L75-100	L75-100	L75-100	L75-120	L75-120
	5000	L65-100	L65-100	L75-100	L75-120	L75-120				
75	2000	L50-100	L50-100	L50-100	L65-100	L65-100	L65-100	L65-100	L65-100	L65-100
	3000	L65-100	L65-100	L65-100	L65-100	L65-100	L75-100	L75-100	L75-100	L75-120
	4000	L65-100	L65-100	L75-100	L75-100	L75-120	L75-120			
	5000	L75-100	L75-100	L75-120	L75-120					
100	2000	L65-100	L65-100	L65-100	L65-100	L65-100	L65-100	L65-100	L65-100	L65-100
	3000	L65-100	L65-100	L65-100	L75-100	L75-100	L75-100	L75-120	L75-120	L75-120
	4000	L75-100	L75-100	L75-120	L75-120	L75-120				
	5000	L75-120	L75-120							

凡例 L50 : L-50 × 50 × 6 L65 : L-65 × 65 × 8 L75 : L-75 × 75 × 9  
 -100はピースアングルの長さを表す 長さ100mm



断面詳細図

下地取付図

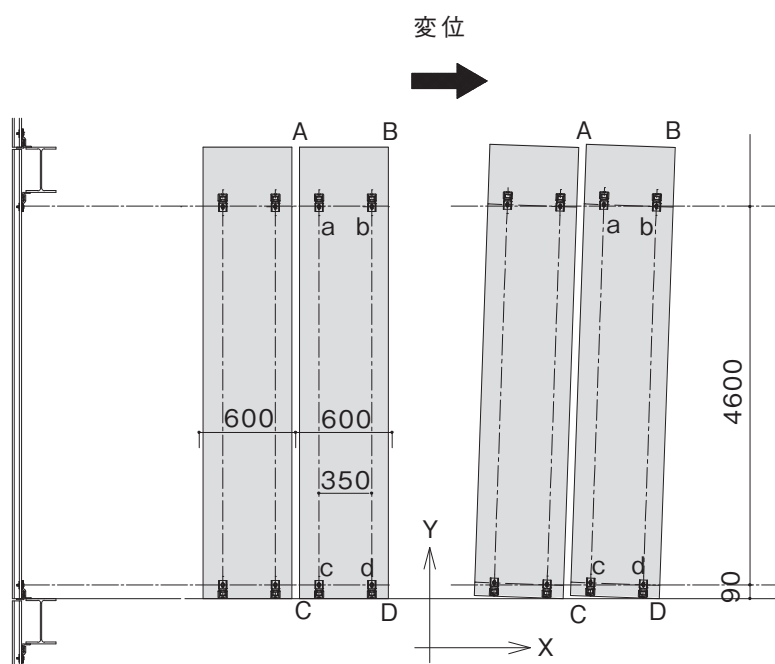
## ◆地震に関する検討 (LZ 金物使用の場合)

メースは、地震、風圧により発生する層間変位に対し、縦張りの場合はロッキング方式、横張りの場合スライド方式によりその変位を吸収する工法を採用しております。

### (1) 縦張り (ロッキング方式)

層間変位時においてメースは下部の重量受けアングルの一点を支点として回転することによりその変位を吸収します。

その時LZ金物と下地鋼材間で変位を吸収します。



### ●地震時のパネルの動き

[変位量]

層間変形角に対するメースの変位量

単位：mm

位置	A		B		C		D		
	X	Y	X	Y	X	Y	X	Y	
層間変形角	1 / 100	50.00	5.65	50.00	-0.25	0.03	5.90	0.00	0.00
	1 / 120	41.67	4.74	41.67	-0.17	0.02	4.92	0.00	0.00
	1 / 150	33.33	3.82	33.33	-0.11	0.01	3.93	0.00	0.00

層間変形角に対するLZ金物位置の変位量

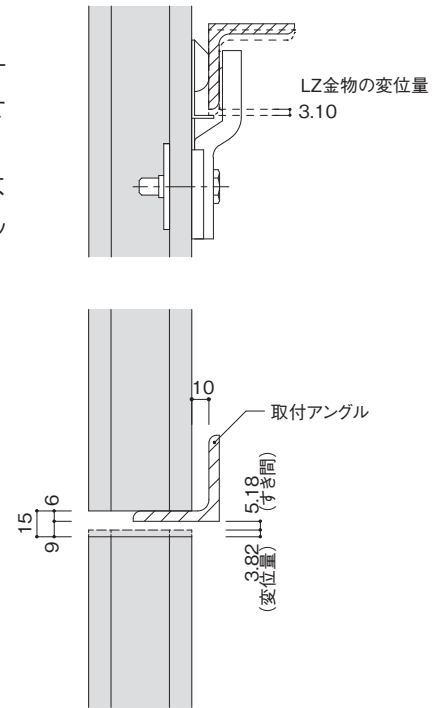
単位：mm

位置	a		b		c		d		
	X	Y	X	Y	X	Y	X	Y	
層間変形角	1 / 100	47.00	4.57	47.00	1.07	1.00	4.70	1.00	1.29
	1 / 120	39.17	3.84	39.17	0.92	0.83	3.92	0.83	1.07
	1 / 150	31.33	3.10	31.33	0.76	0.67	3.18	0.67	0.87

※水平方向をX、垂直方向をYとする。

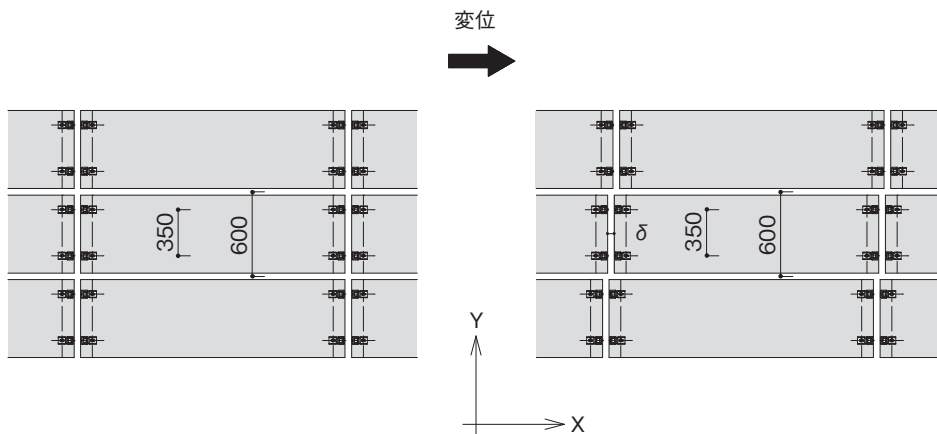
### ●メースの動き

層間変位時においてメースは、下部の重量受けアングルの一点を支点として回転することによりその変位を吸収します。その時LZ金物と下地鋼材間でその変位を吸収します。メースの垂直方向の動きは、右図に示す様にパネルが回転によりパネル上部の角部が上がります。上のパネルの下地アングルとの隙間が少なくなりますが、接触することはありません。



### (2) 横張り (スライド方式)

層間変位に対して、メースが1枚毎のスライドにより追従し、変位は、LZ金物と下地鋼材間で変位を吸収します。



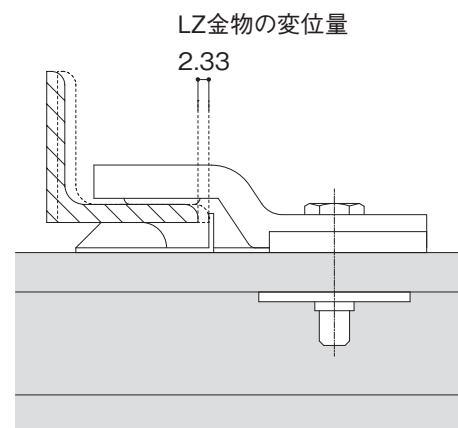
### ●地震時のパネルの動き

[変位量]

層間変形角に対するメース及びLZ金物位置の変位量

層間変形角	変位量 mm	
	メース	ボルト位置
1 / 100	6.00	3.50
1 / 120	5.00	2.92
1 / 150	4.00	2.33

※水平方向を X、垂直方向を Y とする。



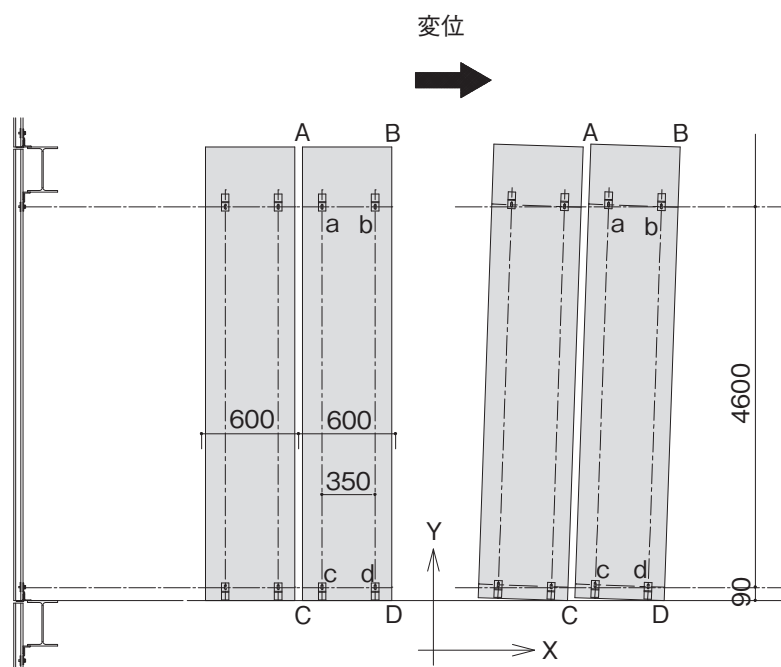
## ◆地震に関する検討（Zクリップ使用の場合）

メースは、地震、風圧により発生する層間変位に対し、縦張りの場合ロッキング方式、横張りの場合スライド方式によりその変位を吸収する工法を採用しております。  
計算により変位量を確認します。

### (1) 縦張り（ロッキング方式）

層間変位時においてメースは下部の重量受けアングルの一点を支点とし回転することによりその変位を吸収します。

その時取付ボルトは、Zクリップのルーズホール内を上下します。



### ●地震時のパネルの動き

[変位量]

層間変形角に対するメースの変位量

単位：mm

位置		A		B		C		D	
方向		X	Y	X	Y	X	Y	X	Y
層間変形角	1 / 100	50.00	5.65	50.00	-0.25	0.03	5.90	0.00	0.00
	1 / 120	41.67	4.74	41.67	-0.17	0.02	4.92	0.00	0.00
	1 / 150	33.33	3.82	33.33	-0.11	0.01	3.93	0.00	0.00

層間変形角に対するボルト位置の変位量

単位：mm

位置		a		b		c		d	
方向		X	Y	X	Y	X	Y	X	Y
層間変形角	1 / 100	47.00	4.57	47.00	1.07	1.00	4.70	1.00	1.29
	1 / 120	39.17	3.84	39.17	0.92	0.83	3.92	0.83	1.07
	1 / 150	31.33	3.10	31.33	0.76	0.67	3.18	0.67	0.87

※水平方向を X、垂直方向を Y とする。

## [変位の算定]

層間変形角  $R=1/150$ 、メースの長さ  $L=5000\text{mm}$ 、幅  $b=590\text{mm}$  とし各位置の変位量を求める。

### ●A点の変位量

下部D点を支点としDAを半径 $r$ と同心円の位置にあるので  
X方向の変位量  
 $X=L \cdot R=5000 \times (1/150) = 33.33\text{mm}$

Y方向の変位量  
 $X^2 + Y^2 = r^2$  より  
 $Y = \sqrt{r^2 - (-b+X)^2} = 5003.82\text{mm}$   
 $\Delta Y = Y - L = 5003.82 - 5000 = 3.82\text{mm}$

### ●B点の変位量

X方向の変位量  
 $X=L \cdot R=5000 \times (1/150) = 33.33\text{mm}$   
Y方向の変位量

$X^2 + Y^2 = r^2$  より  
 $Y = \sqrt{L^2 - X^2} = 4999.89\text{mm}$   
 $\Delta Y = Y - L = 4999.89 - 5000 = -0.11\text{mm}$  (下がる)

### ●C点の変位量

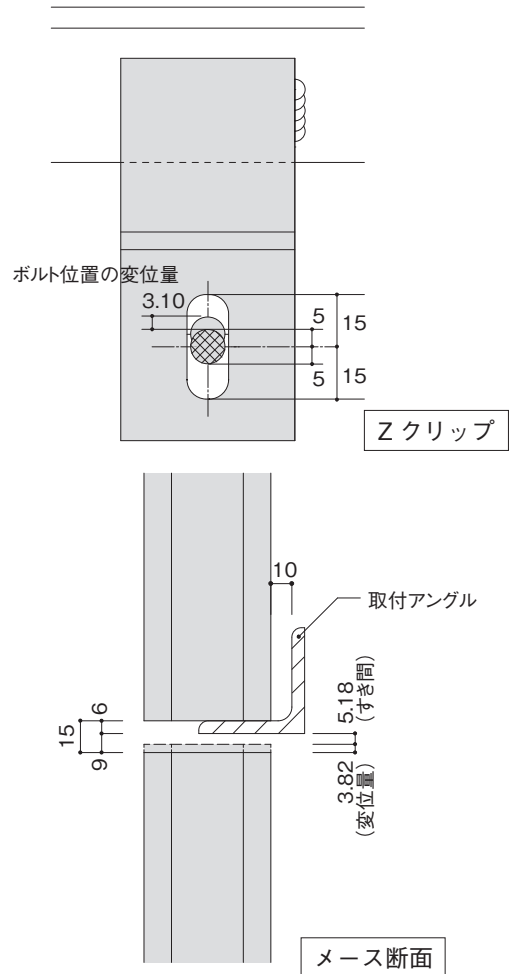
Y方向の変位  $590 \times (1/150) = 3.93\text{mm}$

### ●メース及びボルトの動き

層間変位時においてメースは、下部の重量受けアングルの一点を支点とし回転することによりその変位を吸収します。その時取付ボルトは、Zクリップのルーズホール内を上下します。このことから、取付ボルトは、Zクリップのルーズホールの中央部に締め付けて下さい。

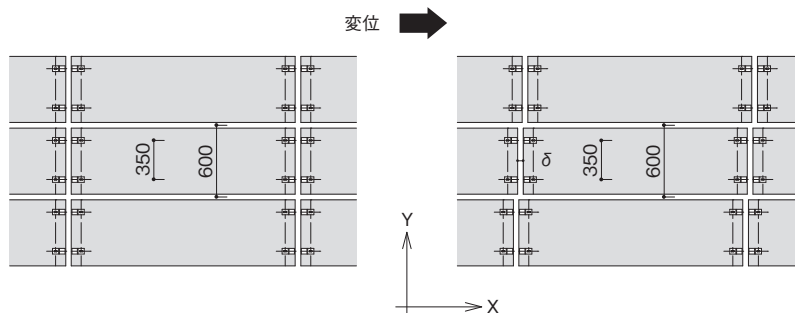
### ●メースの垂直方向の動きに対する確認

パネルの垂直方向の動きは、右図に示す様に上段パネルの取付アングルと下段パネルの間には十分なすき間があるため接触することはありません。



## (2) 横張り (スライド方式)

層間変位に対して、メースが1枚毎のスライドにより追従し変位を吸収します。その時取付ボルトは、Zクリップのルーズホール内を左右に移動します。



### ●地震時のパネルの動き

[変位量]

層間変形角に対するメース及びボルト位置の変位量

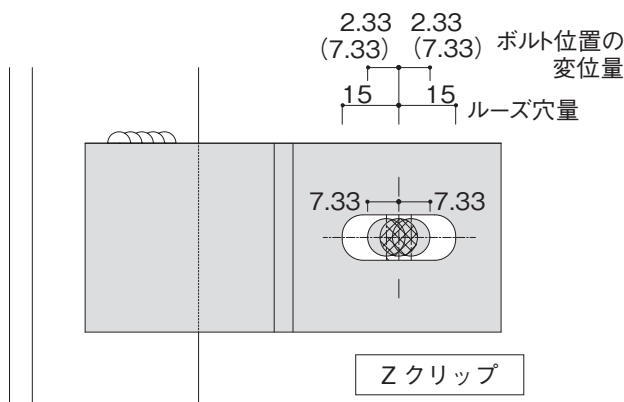
層間変形角	変位量 mm	
	メース	ボルト位置
1/100	6.00	3.50
1/120	5.00	2.92
1/150	4.00	2.33

※水平方向を X、垂直方向を Y とする。

**[変位量の算定]**

層間変形角 $R=1/150$ 、メースの長さ $L=5000\text{mm}$ 、幅 $b=600\text{mm}$ 、ボルト間 $b'=350\text{mm}$ とし各位置の変位量を求める。

- メースの変位量  
X方向の変位量  
 $X=b \cdot R=600 \times (1/150) = 4.0\text{mm}$
- ボルトの変位量  
X方向の変位量  
 $X=b' \cdot R=350 \times (1/150) = 2.33\text{mm}$
- メース及びボルトの動き  
層間変位に対して、メースが1枚毎のスライドにより追従し、その時取付ボルトは、Zクリップのルーズホール内を左右に移動します。  
この事から、取付ボルトは、Zクリップのルーズホールの中央部に締め付けて下さい。



◆ 層間変形角の法令 **参考**

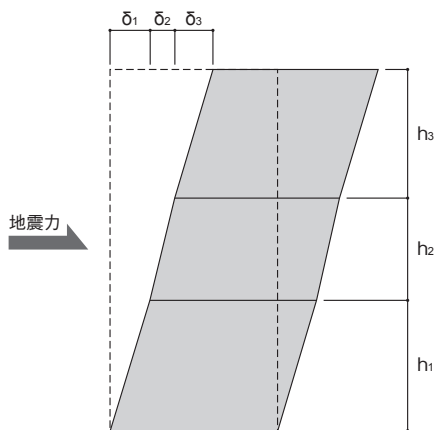
**建築基準法施行令**

(層間変形角)

第82条の2 建築物の地上部分については、第88条第1項に規定する地震力（以下この款において「地震力」という。）によって各階に生ずる水平方向の層間変位を国土交通大臣が定める方法により計算し、当該層間変位の当該各階の高さに対する割合（第82条の6第二号イ及び第109条の2の2において「層間変形角」という。）が200分の1（地震力による構造耐力上主要な部分の変形によって建築物の部分に著しい損傷が生ずるおそれのない場合にあつては、120分の1）以内であることを確かめなければならない。

住指発第96条（昭和56年5月1日）層間変形角  
(令第82条の2)

- 適用  
本規定の適用にあたっての層間変位は、階全体として算出して差し支えないものとする。
- 緩和の取扱い  
200分の1の規制値をかつ書により緩和するにあたっては、次の点に留意されたい。  
イ. 緩和は原則として実験又は計算により安全が確かめられた数値までとする。  
ロ. 金属板、ボード額その他これに類する材料で仕上げられているものについては、上記にかかわらず、120分の1まで緩和して差し支えない。



層間変形角の計算

$$3 \text{ 階の層間変形角} = \frac{\delta_3}{h_3}$$

$$2 \text{ 階の層間変形角} = \frac{\delta_2}{h_2}$$

$$1 \text{ 階の層間変形角} = \frac{\delta_1}{h_1}$$

- $h_1$  : 各階の階高
- $\delta_1$  : 各階に生ずる層間変位
- $\delta_1 = Q_1 / K_H$
- $Q_1$  : 各階に生ずる水平力
- $K_H$  : 各階の水平剛性

## ◆開口補強鋼材の検討

メースに開口を設ける場合、開口位置に鋼材による補強を施し、開口部に設置するサッシ（引違窓等）の荷重（自重・風圧）を躯体に負担させます。計算例、開口補強鋼材の目安には特別なサッシ（大開口・断熱気密・ペアガラス等）重量は考慮しておりません。特別なサッシを用いる場合は、「開口補強材算定条件の注意事項」を確認して、開口補強鋼材が変形（たわみ、ねじれ）を起こさないことを構造設計者に確認して頂く必要があります。

### [算定条件]

1. 開口補強材に発生する曲げ応力度は、下記に示す値以下で算定する。

平12建告2464(令90条 / 92条 / 96条 / 98条)

使用する構造用鋼材は、S S 400 (厚さ40mm以下)、235 N/mm<sup>2</sup>。

長期許容応力度  $F / 1.5$   $f_i = 15,600(\text{N/cm}^2)$

短期許容応力度  $F$   $f_s = 23,500(\text{N/cm}^2)$

2. 開口補強材には2軸対称断面材使用を標準とする。

(例：等辺アングル・角パイプ)

3. 開口補強材に発生するたわみ量は次の値以下とする。

長期荷重の場合、スパンの1/300 かつ 鉛直方向へ5mm以内

短期荷重の場合、スパンの1/200 かつ 水平方向へ20mm以内

開口補強鋼材の目安は、短期荷重として風圧力によるたわみ量が1/200とした場合の事例を示しています。

建築基準法、エネルギーの使用の合理化に関する法律・省エネ基準等改正により、建物の外装材（高断熱サッシ等）性能が向上した結果、重量・面積の増大の傾向にあり、現実にはそぐわない場合が見受けられます。弊社では、これらを検証して現状にあう目安をご提示することに致します（たわみ量は、スパンの1/300以下を推奨いたします）。

4. 開口補強材は各部材を単純ばりに置き換えて算定する。

・ 連窓・気密サッシ、ドア、換気ガラリ、シャッター、設備機器等の重量物をメース開口補強材に取付ける場合は、荷重条件を考慮した部材検討を構造設計担当者に確認していただく必要があります。たわみ量（スパンの1/300以下）を確保するには、必要に応じて、1) 間柱を設ける、2) 開口補強材（上部水平材）を大梁・小梁から支持をとる、3) 開口補強材（下部水平材）を床から束材を設けて、メースパネルに荷重をかけない対策を講じて下さい。

・ 開口補強材の支持部材は元請の設計による建築工事（鉄骨工事）となります。支持部材選定（荷重条件）について元請に確認して下さい。

縦張り窓開口補強例1 階高:3500mm、開口高さ:600mmの場合

計算モデル							
各部寸法 (mm)	開口幅	L	600	1200	1800	2400	3000
	縦材長さ	h	2900	2900	2900	2900	2900
風圧力 (N/m <sup>2</sup> )	1000	縦材	L-50×50×6	L-65×65×6	L-65×65×6	L-75×75×6	L-75×75×6
		横材	L-50×50×6	L-50×50×6	L-65×65×6	L-75×75×6	□-100×100×3.2
	1500	縦材	L-65×65×6	L-65×65×6	L-75×75×6	L-75×75×9	L-75×75×9
		横材	L-50×50×6	L-50×50×6	L-65×65×6	L-75×75×6	□-100×100×3.2
	2000	縦材	L-65×65×6	L-75×75×6	L-75×75×9	L-90×90×7	L-90×90×7
		横材	L-50×50×6	L-50×50×6	L-65×65×6	L-75×75×9	□-100×100×3.2
	2500	縦材	L-65×65×6	L-75×75×6	L-75×75×9	L-90×90×7	□-100×100×3.2
		横材	L-50×50×6	L-50×50×6	L-65×65×6	L-75×75×9	□-100×100×3.2
	3000	縦材	L-65×65×6	L-75×75×9	L-90×90×7	□-100×100×3.2	□-100×100×3.2
		横材	L-50×50×6	L-50×50×6	L-65×65×6	L-75×75×9	□-100×100×3.2

縦張り窓開口補強例2 階高:4000mm、開口高さ:600mmの場合

計算モデル							
各部寸法 (mm)	開口幅	L	600	1200	1800	2400	3000
	縦材長さ	h	3400	3400	3400	3400	3400
風圧力 (N/m <sup>2</sup> )	1000	縦材	L-65×65×6	L-65×65×6	L-75×75×6	L-75×75×9	L-90×90×7
		横材	L-50×50×6	L-50×50×6	L-65×65×6	L-75×75×9	□-100×100×3.2
	1500	縦材	L-65×65×6	L-75×75×6	L-75×75×9	L-90×90×7	□-100×100×3.2
		横材	L-50×50×6	L-50×50×6	L-65×65×6	L-75×75×9	□-100×100×3.2
	2000	縦材	L-65×65×6	L-75×75×9	L-90×90×7	□-100×100×3.2	□-100×100×3.2
		横材	L-50×50×6	L-50×50×6	L-65×65×6	L-75×75×9	□-100×100×3.2
	2500	縦材	L-75×75×6	L-90×90×7	□-100×100×3.2	□-100×100×3.2	□-100×100×3.2
		横材	L-50×50×6	L-50×50×6	L-75×75×6	L-90×90×7	□-100×100×3.2
	3000	縦材	L-75×75×6	L-90×90×7	□-100×100×3.2	□-100×100×3.2	□-100×100×4
		横材	L-50×50×6	L-50×50×6	L-75×75×6	□-100×100×3.2	□-100×100×3.2

### 縦張り窓開口補強例3 階高:3500mm、開口高さ:1200mmの場合

計算モデル							
各部寸法 (mm)	開口幅	L	600	1200	1800	2400	3000
	縦材長さ	h	2900	2900	2900	2900	2900
風圧力 (N/m <sup>2</sup> )	1000	縦材	L-50×50×6	L-65×65×6	L-65×65×6	L-75×75×6	L-90×90×7
		横材	L-50×50×6	L-50×50×6	L-50×50×6	L-75×75×6	L-90×90×7
	1500	縦材	L-50×50×6	L-65×65×6	L-75×75×6	L-75×75×9	L-90×90×7
		横材	L-50×50×6	L-50×50×6	L-65×65×6	L-75×75×6	L-90×90×7
	2000	縦材	L-65×65×6	L-75×75×6	L-75×75×9	L-90×90×7	L-90×90×7
		横材	L-50×50×6	L-50×50×6	L-65×65×6	L-75×75×9	L-90×90×7
2500	縦材	L-65×65×6	L-75×75×6	L-75×75×9	L-90×90×7	□-100×100×3.2	
	横材	L-50×50×6	L-50×50×6	L-65×65×6	L-75×75×9	□-100×100×3.2	
3000	縦材	L-65×65×6	L-75×75×9	L-90×90×7	□-100×100×3.2	□-100×100×3.2	
	横材	L-50×50×6	L-50×50×6	L-75×75×6	L-75×75×9	□-100×100×3.2	

### 縦張り窓開口補強例4 階高:4000mm、開口高さ:1200mmの場合

計算モデル							
各部寸法 (mm)	開口幅	L	600	1200	1800	2400	3000
	縦材長さ	h	3400	3400	3400	3400	3400
風圧力 (N/m <sup>2</sup> )	1000	縦材	L-65×65×6	L-65×65×6	L-75×75×6	L-75×75×9	□-100×100×3.2
		横材	L-50×50×6	L-50×50×6	L-65×65×6	L-75×75×9	□-100×100×3.2
	1500	縦材	L-65×65×6	L-75×75×6	L-75×75×9	L-90×90×7	□-100×100×3.2
		横材	L-50×50×6	L-50×50×6	L-65×65×6	L-75×75×9	□-100×100×3.2
	2000	縦材	L-65×65×6	L-75×75×9	L-90×90×7	□-100×100×3.2	□-100×100×3.2
		横材	L-50×50×6	L-50×50×6	L-75×75×6	L-75×75×9	□-100×100×3.2
2500	縦材	L-75×75×6	L-90×90×7	□-100×100×3.2	□-100×100×3.2	□-100×100×3.2	
	横材	L-50×50×6	L-50×50×6	L-75×75×6	□-100×100×3.2	□-100×100×3.2	
3000	縦材	L-75×75×6	L-90×90×7	□-100×100×3.2	□-100×100×3.2	□-100×100×4	
	横材	L-50×50×6	L-65×65×6	L-75×75×9	□-100×100×3.2	□-100×100×3.2	

縦張り窓開口補強例5 階高:3500mm、開口高さ:1800mmの場合

計算モデル							
各部寸法 (mm)	開口幅	L	600	1200	1800	2400	3000
	縦材長さ	h	2900	2900	2900	2900	2900
風圧力 (N/m <sup>2</sup> )	1000	縦材	L-50×50×6	L-65×65×6	L-65×65×6	L-65×65×6	L-90×90×7
		横材	L-50×50×6	L-50×50×6	L-65×65×6	L-75×75×9	L-90×90×7
	1500	縦材	L-50×50×6	L-65×65×6	L-75×75×6	L-75×75×6	L-90×90×7
		横材	L-50×50×6	L-50×50×6	L-65×65×6	L-75×75×9	L-90×90×7
	2000	縦材	L-65×65×6	L-65×65×6	L-75×75×6	L-75×75×9	□-100×100×3.2
		横材	L-50×50×6	L-50×50×6	L-65×65×6	L-75×75×9	□-100×100×3.2
2500	縦材	L-65×65×6	L-75×75×6	L-75×75×9	L-90×90×7	□-100×100×3.2	
	横材	L-50×50×6	L-50×50×6	L-75×75×6	L-90×90×7	□-100×100×3.2	
3000	縦材	L-65×65×6	L-75×75×6	L-75×75×9	□-100×100×3.2	□-100×100×3.2	
	横材	L-50×50×6	L-65×65×6	L-75×75×9	□-100×100×3.2	□-100×100×3.2	

縦張り窓開口補強例6 階高:4000mm、開口高さ:1800mmの場合

計算モデル							
各部寸法 (mm)	開口幅	L	600	1200	1800	2400	3000
	縦材長さ	h	3400	3400	3400	3400	3400
風圧力 (N/m <sup>2</sup> )	1000	縦材	L-50×50×6	L-65×65×6	L-75×75×6	L-75×75×9	L-90×90×7
		横材	L-50×50×6	L-50×50×6	L-65×65×6	L-75×75×6	L-90×90×7
	1500	縦材	L-65×65×6	L-75×75×6	L-75×75×9	L-90×90×7	L-90×90×7
		横材	L-50×50×6	L-50×50×6	L-65×65×6	L-75×75×9	L-90×90×7
	2000	縦材	L-65×65×6	L-75×75×9	L-90×90×7	□-100×100×3.2	□-100×100×3.2
		横材	L-50×50×6	L-50×50×6	L-65×65×6	L-75×75×9	□-100×100×3.2
2500	縦材	L-75×75×6	L-75×75×9	L-90×90×7	□-100×100×3.2	□-100×100×3.2	
	横材	L-50×50×6	L-50×50×6	L-75×75×6	□-100×100×3.2	□-100×100×3.2	
3000	縦材	L-75×75×9	L-90×90×7	□-100×100×3.2	□-100×100×3.2	□-100×100×3.2	
	横材	L-50×50×6	L-50×50×6	L-75×75×9	□-100×100×3.2	□-100×100×3.2	

### 縦張りドア開口補強例1 階高:3500mm、開口高さ:2300mmの場合

計算モデル							
各部寸法 (mm)	開口幅	L	600	1200	1800	2400	3000
	縦材長さ	h	2900	2900	2900	2900	2900
風圧力 (N/m <sup>2</sup> )	1000	縦材	L-50×50×6	L-65×65×6	L-65×65×6	L-75×75×6	L-90×90×7
		横材	L-50×50×6	L-50×50×6	L-65×65×6	L-75×75×6	L-90×90×7
	1500	縦材	L-65×65×6	L-65×65×6	L-75×75×6	L-75×75×9	□-100×100×3.2
		横材	L-50×50×6	L-50×50×6	L-65×65×6	L-75×75×9	□-100×100×3.2
	2000	縦材	L-65×65×6	L-75×75×6	L-75×75×9	L-90×90×7	□-100×100×3.2
		横材	L-50×50×6	L-50×50×6	L-75×75×6	L-90×90×7	□-100×100×3.2
	2500	縦材	L-65×65×6	L-75×75×9	L-90×90×7	□-100×100×3.2	□-100×100×3.2
		横材	L-50×50×6	L-65×65×6	L-75×75×9	□-100×100×3.2	□-100×100×3.2
	3000	縦材	L-65×65×6	L-75×75×9	L-90×90×7	□-100×100×3.2	□-100×100×3.2
		横材	L-50×50×6	L-65×65×6	L-75×75×9	□-100×100×3.2	□-100×100×3.2

### 縦張りドア開口補強例2 階高:4000mm、開口高さ:2300mmの場合

計算モデル							
各部寸法 (mm)	開口幅	L	600	1200	1800	2400	3000
	縦材長さ	h	3400	3400	3400	3400	3400
風圧力 (N/m <sup>2</sup> )	1000	縦材	L-65×65×6	L-75×75×6	L-75×75×6	L-75×75×9	□-100×100×3.2
		横材	L-50×50×6	L-50×50×6	L-65×65×6	L-90×90×7	□-100×100×3.2
	1500	縦材	L-65×65×6	L-75×75×6	L-90×90×7	L-90×90×7	□-100×100×3.2
		横材	L-50×50×6	L-50×50×6	L-75×75×6	L-90×90×7	□-100×100×3.2
	2000	縦材	L-75×75×6	L-75×75×9	L-90×90×7	□-100×100×3.2	□-100×100×3.2
		横材	L-50×50×6	L-65×65×6	L-75×75×9	□-100×100×3.2	□-100×100×3.2
	2500	縦材	L-75×75×6	L-90×90×7	□-100×100×3.2	□-100×100×3.2	□-100×100×4
		横材	L-50×50×6	L-65×65×6	L-75×75×9	□-100×100×3.2	□-100×100×3.2
	3000	縦材	L-75×75×6	L-90×90×7	□-100×100×3.2	□-100×100×3.2	□-100×100×4
		横材	L-50×50×6	L-65×65×6	L-90×90×7	□-100×100×3.2	□-100×100×4

横張り窓開口補強例1 間柱スパン:3500mm、開口高さ:600mmの場合

計算モデル							
各部寸法 (mm)	開口幅	Lo	600	1200	1800	2400	3000
	横材長さ	L	3500	3500	3500	3500	3500
	縦材長さ	h	600	600	600	600	600
風圧力 (N/m <sup>2</sup> )	1000	縦材	L-50×50×6	L-50×50×6	L-50×50×6	L-50×50×6	L-50×50×6
		横材	L-65×65×6	L-65×65×6	L-65×65×6	L-65×65×6	L-65×65×6
	1500	縦材	L-50×50×6	L-50×50×6	L-50×50×6	L-50×50×6	L-50×50×6
		横材	L-65×65×6	L-65×65×6	L-65×65×6	L-65×65×6	L-65×65×6
	2000	縦材	L-50×50×6	L-50×50×6	L-50×50×6	L-50×50×6	L-50×50×6
		横材	L-65×65×6	L-75×75×6	L-65×65×6	L-65×65×6	L-65×65×6
	2500	縦材	L-50×50×6	L-50×50×6	L-50×50×6	L-50×50×6	L-50×50×6
		横材	L-75×75×6	L-75×75×6	L-75×75×6	L-65×65×6	L-65×65×6
	3000	縦材	L-50×50×6	L-50×50×6	L-50×50×6	L-50×50×6	L-50×50×6
		横材	L-75×75×6	L-75×75×6	L-75×75×6	L-75×75×6	L-65×65×6

横張り窓開口補強例2 間柱スパン:4000mm、開口高さ:600mmの場合

計算モデル							
各部寸法 (mm)	開口幅	Lo	600	1200	1800	2400	3000
	横材長さ	L	4000	4000	4000	4000	4000
	縦材長さ	h	600	600	600	600	600
風圧力 (N/m <sup>2</sup> )	1000	縦材	L-50×50×6	L-50×50×6	L-50×50×6	L-50×50×6	L-50×50×6
		横材	L-65×65×6	L-65×65×6	L-65×65×6	L-65×65×6	L-65×65×6
	1500	縦材	L-50×50×6	L-50×50×6	L-50×50×6	L-50×50×6	L-50×50×6
		横材	L-75×75×6	L-75×75×6	L-75×75×6	L-65×65×6	L-65×65×6
	2000	縦材	L-50×50×6	L-50×50×6	L-50×50×6	L-50×50×6	L-50×50×6
		横材	L-75×75×6	L-75×75×6	L-75×75×6	L-75×75×6	L-65×65×6
	2500	縦材	L-50×50×6	L-50×50×6	L-50×50×6	L-50×50×6	L-50×50×6
		横材	L-75×75×9	L-75×75×9	L-75×75×9	L-75×75×6	L-75×75×6
	3000	縦材	L-50×50×6	L-50×50×6	L-50×50×6	L-50×50×6	L-50×50×6
		横材	L-90×90×7	L-90×90×7	L-75×75×9	L-75×75×9	L-75×75×6

### 横張り窓開口補強例3 間柱スパン:3500mm、開口高さ:1200mmの場合

計算モデル							
各部寸法 (mm)	開口幅	Lo	600	1200	1800	2400	3000
	横材長さ	L	3500	3500	3500	3500	3500
	縦材長さ	h	1200	1200	1200	1200	1200
風圧力 (N/m <sup>2</sup> )	1000	縦材	L-50×50×6	L-50×50×6	L-50×50×6	L-50×50×6	L-50×50×6
		横材	L-65×65×6	L-75×75×6	L-65×65×6	L-65×65×6	L-65×65×6
	1500	縦材	L-50×50×6	L-50×50×6	L-50×50×6	L-50×50×6	L-50×50×6
		横材	L-75×75×6	L-75×75×6	L-75×75×6	L-75×75×6	L-65×65×6
	2000	縦材	L-50×50×6	L-50×50×6	L-50×50×6	L-50×50×6	L-50×50×6
		横材	L-75×75×9	L-75×75×9	L-75×75×9	L-75×75×6	L-65×65×6
	2500	縦材	L-50×50×6	L-50×50×6	L-50×50×6	L-50×50×6	L-50×50×6
		横材	L-90×90×7	L-90×90×7	L-90×90×7	L-75×75×9	L-65×65×6
	3000	縦材	L-50×50×6	L-50×50×6	L-50×50×6	L-50×50×6	L-65×65×6
		横材	L-90×90×7	L-90×90×7	L-90×90×7	L-75×75×9	L-75×75×6

### 横張り窓開口補強例4 間柱スパン:4000mm、開口高さ:1200mmの場合

計算モデル							
各部寸法 (mm)	開口幅	Lo	600	1200	1800	2400	3000
	横材長さ	L	4000	4000	4000	4000	4000
	縦材長さ	h	1200	1200	1200	1200	1200
風圧力 (N/m <sup>2</sup> )	1000	縦材	L-50×50×6	L-50×50×6	L-50×50×6	L-50×50×6	L-50×50×6
		横材	L-75×75×6	L-75×75×6	L-75×75×6	L-75×75×6	L-75×75×6
	1500	縦材	L-50×50×6	L-50×50×6	L-50×50×6	L-50×50×6	L-50×50×6
		横材	L-90×90×7	L-90×90×7	L-75×75×9	L-75×75×9	L-75×75×6
	2000	縦材	L-50×50×6	L-50×50×6	L-50×50×6	L-50×50×6	L-50×50×6
		横材	L-90×90×7	L-90×90×7	L-90×90×7	L-90×90×7	L-75×75×9
	2500	縦材	L-50×50×6	L-50×50×6	L-50×50×6	L-50×50×6	L-50×50×6
		横材	□-100×100×3.2	□-100×100×3.2	□-100×100×3.2	L-90×90×7	L-75×75×9
	3000	縦材	L-50×50×6	L-50×50×6	L-50×50×6	L-65×65×6	L-65×65×6
		横材	□-100×100×3.2	□-100×100×3.2	□-100×100×3.2	□-100×100×3.2	L-90×90×7

横張り窓開口補強例5 間柱スパン:3500mm、開口高さ:1800mmの場合

計算モデル							
各部寸法 (mm)	開口幅	Lo	600	1200	1800	2400	3000
	横材長さ	L	3500	3500	3500	3500	3500
	縦材長さ	h	1800	1800	1800	1800	1800
風圧力 (N/m <sup>2</sup> )	1000	縦材	L-50×50×6	L-50×50×6	L-50×50×6	L-50×50×6	L-50×50×6
		横材	L-75×75×9	L-75×75×6	L-75×75×6	L-75×75×6	L-65×65×6
	1500	縦材	L-50×50×6	L-65×65×6	L-65×65×6	L-65×65×6	L-65×65×6
		横材	L-90×90×7	L-90×90×7	L-75×75×9	L-75×75×6	L-65×65×6
	2000	縦材	L-65×65×6	L-65×65×6	L-65×65×6	L-65×65×6	L-65×65×6
		横材	□-100×100×3.2	L-90×90×7	L-90×90×7	L-75×75×9	L-75×75×6
	2500	縦材	L-65×65×6	L-65×65×6	L-65×65×6	L-75×75×6	L-75×75×6
		横材	□-100×100×3.2	□-100×100×3.2	□-100×100×3.2	L-90×90×7	L-75×75×6
	3000	縦材	L-65×65×6	L-65×65×6	L-75×75×6	L-75×75×6	L-75×75×6
		横材	□-100×100×3.2	□-100×100×3.2	□-100×100×3.2	L-90×90×7	L-75×75×9

横張り窓開口補強例6 間柱スパン:4000mm、開口高さ:1800mmの場合

計算モデル							
各部寸法 (mm)	開口幅	Lo	600	1200	1800	2400	3000
	横材長さ	L	4000	4000	4000	4000	4000
	縦材長さ	h	1800	1800	1800	1800	1800
風圧力 (N/m <sup>2</sup> )	1000	縦材	L-50×50×6	L-50×50×6	L-50×50×6	L-50×50×6	L-65×65×6
		横材	L-90×90×7	L-90×90×7	L-75×75×9	L-75×75×9	L-75×75×6
	1500	縦材	L-65×65×6	L-65×65×6	L-65×65×6	L-65×65×6	L-65×65×6
		横材	□-100×100×3.2	□-100×100×3.2	□-100×100×3.2	L-90×90×7	L-75×75×9
	2000	縦材	L-65×65×6	L-65×65×6	L-65×65×6	L-65×65×6	L-65×65×6
		横材	□-100×100×3.2	□-100×100×3.2	□-100×100×3.2	□-100×100×3.2	L-90×90×7
	2500	縦材	L-65×65×6	L-65×65×6	L-65×65×6	L-75×75×6	L-75×75×6
		横材	□-100×100×3.2	□-100×100×3.2	□-100×100×3.2	□-100×100×3.2	□-100×100×3.2
	3000	縦材	L-65×65×6	L-75×75×6	L-75×75×6	L-75×75×6	L-75×75×9
		横材	□-100×100×4	□-100×100×4	□-100×100×4	□-100×100×3.2	□-100×100×3.2

### 横張りドア開口補強例1 間柱スパン:3500mm、開口高さ:2400mmの場合

計算モデル							
各部寸法 (mm)	開口幅	Lo	600	1200	1800	2400	3000
	横材長さ	L	3500	3500	3500	3500	3500
	縦材長さ	h	2400	2400	2400	2400	2400
風圧力 (N/m <sup>2</sup> )	1000	縦材	L-65×65×6	L-65×65×6	L-65×65×6	L-65×65×6	L-65×65×6
		横材	L-90×90×7	L-75×75×9	L-75×75×6	L-65×65×6	L-50×50×6
	1500	縦材	L-65×65×6	L-75×75×6	L-75×75×6	L-75×75×6	L-75×75×6
		横材	□-100×100×3.2	L-90×90×7	L-75×75×9	L-65×65×6	L-50×50×6
	2000	縦材	L-75×75×6	L-75×75×6	L-75×75×9	L-75×75×9	L-75×75×9
		横材	□-100×100×3.2	□-100×100×3.2	L-90×90×7	L-75×75×6	L-65×65×6
	2500	縦材	L-75×75×6	L-75×75×9	L-75×75×9	L-90×90×7	L-90×90×7
		横材	□-100×100×3.2	□-100×100×3.2	□-100×100×3.2	L-75×75×9	L-65×65×6
	3000	縦材	L-75×75×9	L-75×75×9	L-90×90×7	L-90×90×7	□-100×100×3.2
		横材	□-100×100×4	□-100×100×3.2	□-100×100×3.2	L-90×90×7	L-65×65×6

### 横張りドア開口補強例2 間柱スパン:4000mm、開口高さ:2400mmの場合

計算モデル							
各部寸法 (mm)	開口幅	Lo	600	1200	1800	2400	3000
	横材長さ	L	4000	4000	4000	4000	4000
	縦材長さ	h	2400	2400	2400	2400	2400
風圧力 (N/m <sup>2</sup> )	1000	縦材	L-65×65×6	L-65×65×6	L-65×65×6	L-65×65×6	L-75×75×6
		横材	□-100×100×3.2	□-100×100×3.2	L-90×90×7	L-75×75×6	L-75×75×6
	1500	縦材	L-75×75×6	L-75×75×6	L-75×75×6	L-75×75×6	L-75×75×9
		横材	□-100×100×3.2	□-100×100×3.2	□-100×100×3.2	L-75×75×9	L-75×75×6
	2000	縦材	L-75×75×6	L-75×75×6	L-75×75×9	L-75×75×9	L-75×75×9
		横材	□-100×100×4	□-100×100×4	□-100×100×3.2	L-90×90×7	L-75×75×9
	2500	縦材	L-75×75×9	L-75×75×9	L-75×75×9	L-90×90×7	L-90×90×7
		横材	□-100×100×6	□-100×100×6	□-100×100×3.2	□-100×100×3.2	L-75×75×9
	3000	縦材	L-75×75×9	L-90×90×7	L-90×90×7	□-100×100×3.2	□-100×100×3.2
		横材	□-100×100×9	□-100×100×6	□-100×100×4	□-100×100×3.2	L-90×90×7