

押出成形セメント板

**メース**

ガイドブック

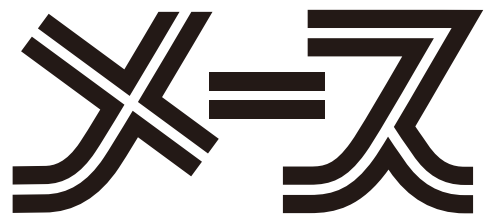
第1-1版



**アイカテック建材株式会社**



押出成形セメント板



ガイドブック

第1版

アイカテック建材株式会社

## 世の中をやさしく包む、かべをつくります。

「かべ」という言葉は、隔てるもの、というイメージを連想させます。確かに、雨や風、火や外敵などの存在から私たちを守ってくれる強さは「かべ」の大切な機能です。しかし、私たちは、「かべ」の機能に、包むもの、としての優しさを与えたいと考えています。

建物の外壁材メースは、優れた耐火性・耐震性と美観を両立させた外壁材です。都市空間をやさしく包む「かべ」として、街並みに彩りを添える存在でありたいと考えています。

### アイカテック建材のビジョン

人々の生活向上のために景観や環境に配慮した社会に認められる商品を安定供給します。

安全と収益力を確保し企業としての存続を図ります。

# 目次

<b>1 概要</b>	
メースの特長	6
メースの用途	7
メースの製造工程	8
<b>2 設計</b>	
メースの主要物性	10
支持スパンについて	11
メースの製品構成	12
メースの認定	24
<b>3 設計のポイント</b>	
メースの取付工法	32
設計における注意事項	40
設計上の検討	55
各部詳細図(参考)	75
<b>4 関連商品</b>	
メーススタイルパネル	98
メースキャッチパネル	106
(乾式タイル張り工法)	
メースアートパネル	110
メースワイドパネル	118
メースエンボス	124
ルーバーメース	125
メースフィット断熱工法	132
メースハイブリッド工法	138
(乾式石張り工法)	
メースハイブルーフ	144
(二次防水)工法	
外断熱工法	148
メース遮音壁・境界壁	150
<b>5 仕上げ</b>	
[参考資料]	
メースの素地使用について	154
現場塗装仕上げ	155
現場タイル張り仕上げ	158
内装仕上げ	174
目地シーリング	175
<b>6 施工</b>	
施工前確認・打合わせ	186
施工	190
メースLZ工法	196
下地溶接基準	219
<b>7 物性・性能</b>	
試験項目一覧表	228
<b>8 資料</b>	
建築基準法関連法令と通達集	260
形鋼の形状・寸法・質量	
断面特性抜粋	271
飽和水蒸気圧	275
公共建築工事共通仕様書抜粋	276
日本工業規格抜粋	277
主なSI単位への換算率表	279

**AICA**  
**TECH KENZAI**

## メースを安全にお使いいただくために

---

メースを安全にお使いいただくため、注意事項を必ずお守り下さい。特に注意して頂きたい事項については、各項目ごとに警告の表示及び安全に関する注意事項を記載しております。

## 安全に関する注意事項

---



この表示の項目は「取り扱いを誤った場合に、使用者が傷害を負う可能性、または物的損害が発生する可能性が想定される」内容です。



この表示の項目は「取り扱いを誤った場合に、生命または身体に危険な状態が想定される」内容です。

## ご注意とお願い

---

- 設計、施工にあたっては、本ガイドブックをよくお読みのうえ、正しく安全にお使い下さい。
- 商品によっては、改良などにより、形状寸法、色、外観、仕様など変更がある場合もありますので、予めご了承下さい。
- このガイドブックに記載している施工図面等は、実際の施工範囲を示すものではありません。施工の際に販売施工店に確認して下さい。



メースを設計施工するにあたって知っておくと便利なこと、参考になることを記載しています。

**AICA**  
**TECH KENZAI****概要**

- ・メースの特長 …………… 6
- ・メースの用途 …………… 7
- ・メースの製造工程 …… 8

**1**

メースは中空構造で軽量かつ高強度であり、耐候性・耐凍害性に優れた工業製品で、不燃・耐火構造の認定を取得しております。

## メースの特長

---

### 耐震性

素材自体の強度、中空構造を活かした軽量設計、メース専用の取付金物（LZ金物・Zクリップ）による変位追従工法が耐震性を高めています。

---

### 製品構成

パネル厚は50～100mm、パネル幅は400～1,200mmまでを用意しております。  
最大製造長さは品種により5mまで対応可能です。

---

### 施工性

近年開発したLZ工法は留め付けクリップの溶接が不要になりました。  
これにより安定した品質確保と工期の短縮が図れます。

---

### 耐久性

表面硬度が高く、吸水性が少ないため、優れた耐久性を保持しています。

---

### 信頼性

全国各地で採用された豊富な実績が、安全性と信頼性を物語っています。

---

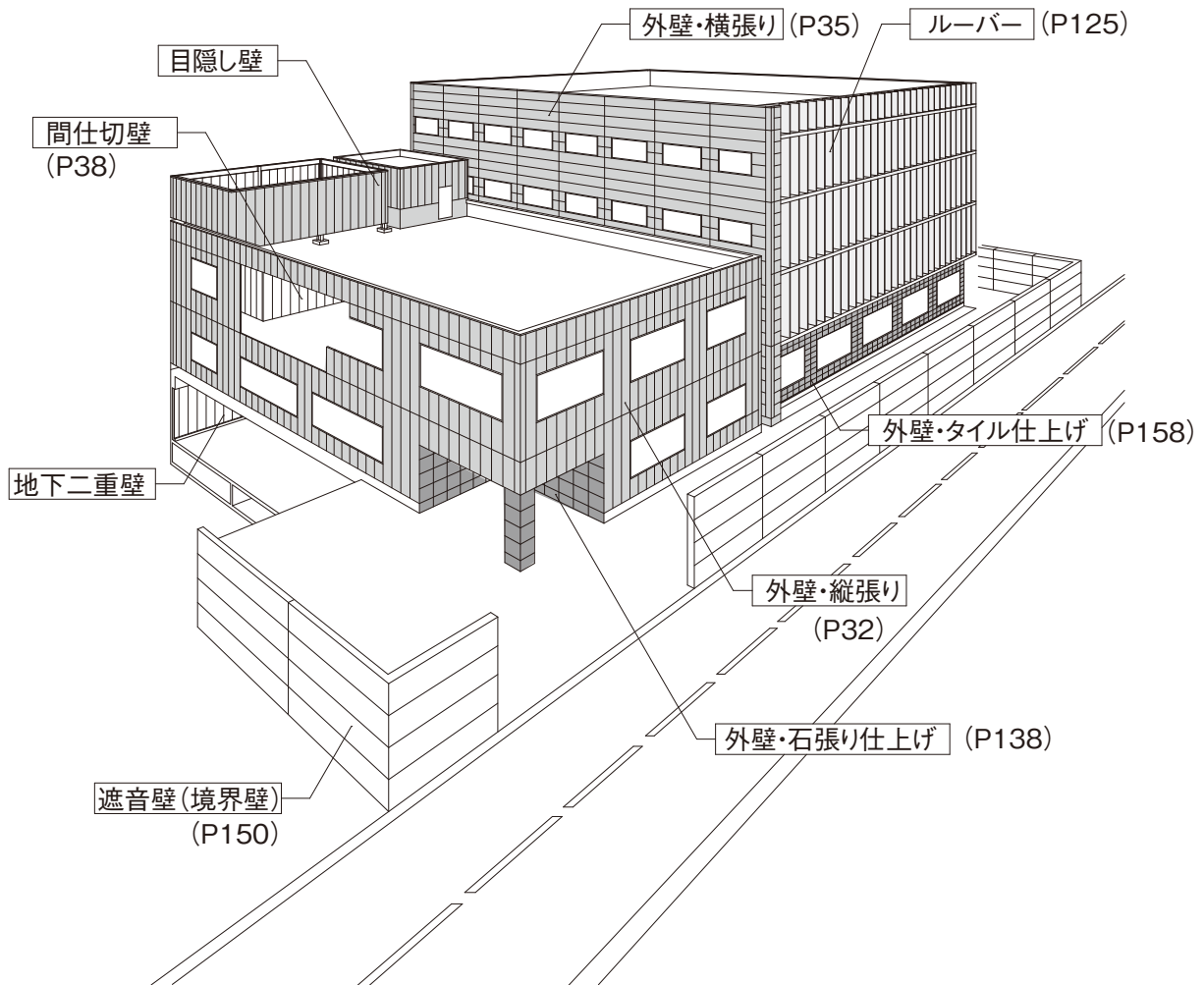
### 遮音性

中空構造により、比較的軽量で遮音性能に優れています。

---

自己適合宣言書につきましては、  
弊社ホームページ <http://www.aica-tech.co.jp/> をご覧ください。

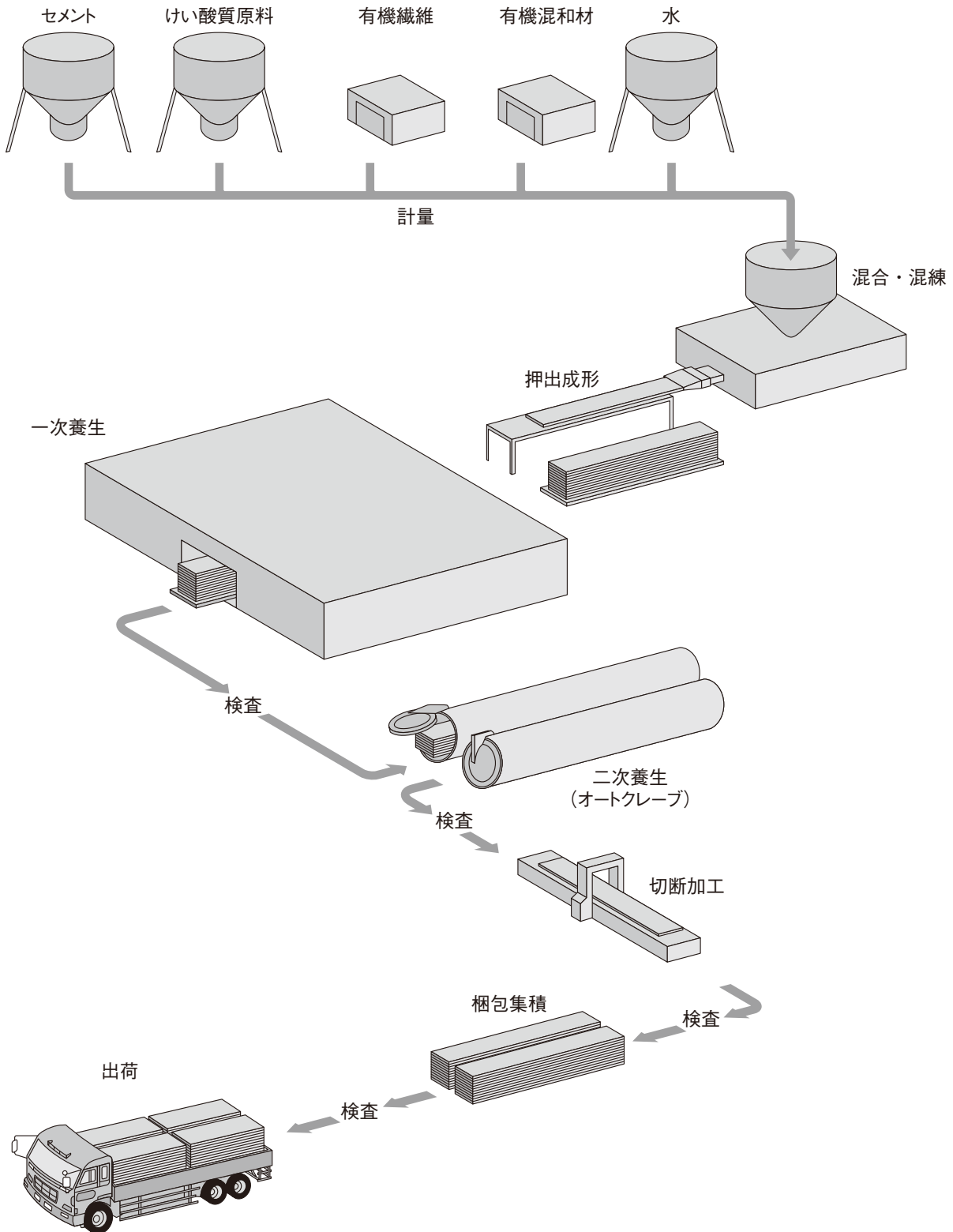
メースは建築物の外壁及び間仕切壁の非耐力壁、又は工作物などの壁面に使用される製品です。カタログ及びガイドブックに記載以外の用途に使用しないで下さい。





# メースの製造工程

メースは、明野と市川の両工場で、最新の押出成形技術と製造管理により生産されています。品質マネジメントシステム (ISO9001:2008) に基づく品質管理により、検査に合格した製品を御提供しています。



**AICA**  
TECH KENZAI**設 計**

- ・メースの主要物性 …… 10
- ・支持スパンについて … 11
- ・メースの製品構成 …… 12
- ・メースの認定 …………… 24

# メースの主要物性

## ◆ 主要物性値

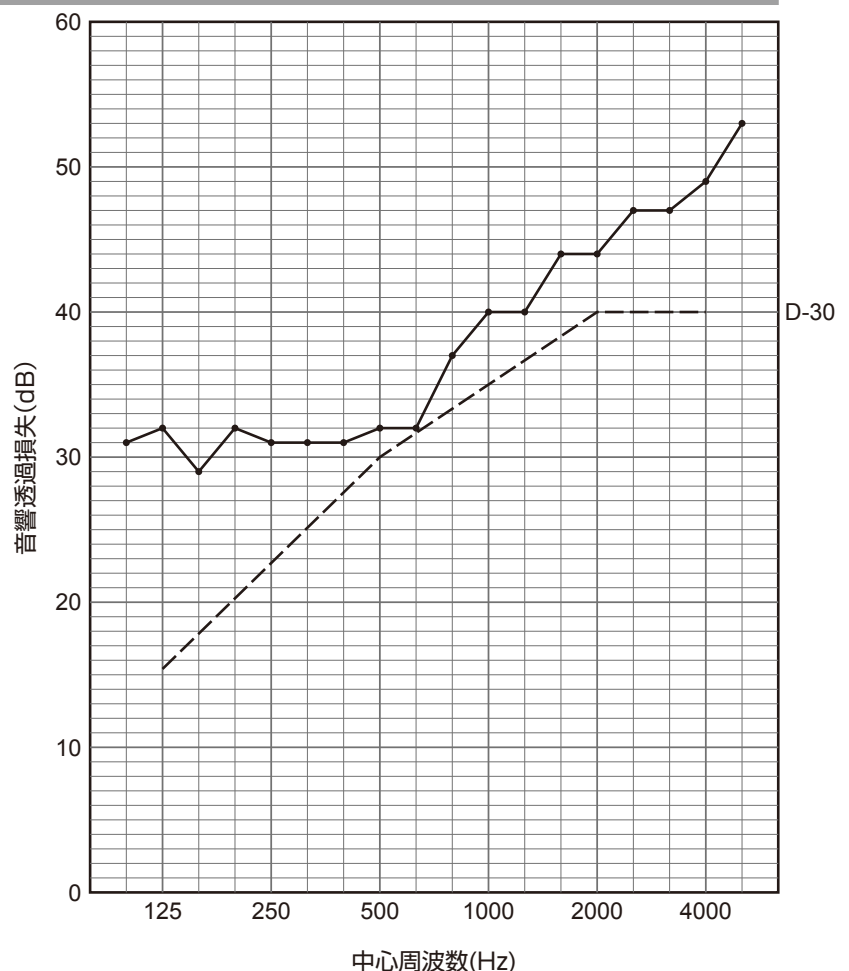
項 目		性 能	単 位	備 考
重 さ	素材の比重	1.9±0.1	—	出荷時
	パネルの比重※	1.0±0.2	—	出荷時 中空部含む
	パネルの重量※	65	kg/m <sup>2</sup>	厚さ60mm設計重量
強 さ	パネルの曲げ強度	17.6	N/mm <sup>2</sup>	JIS A 1414 出荷時
	弾性係数※	2.25×10 <sup>4</sup>	N/mm <sup>2</sup>	
	衝撃強度	30kg-2m	—	JIS A 1414 (60mm品) サンドバック法
水	含水率	8以下	%	出荷時
	吸水率	18以下	%	出荷時
	吸水による長さ変化率	0.07以下	%	
熱	熱伝導率※	0.42	W/(m·K)	JIS A 1412 厚12mm 平板熱流計法
難燃性	不燃材料	不燃認定	JIS A 1321 (難燃1級) (認定番号 NM-9259)	
耐久性	耐凍結融解性	200サイクル 異常なし	JIS A 1435 気中凍結水中融解法	
耐震性	層間変位試験※	1/100 脱落なし	JIS A 1414	

※ は参考値で、保証値ではありません。

※ SI 単位で表示しています。主な旧単位への換算率表を P279 へ載せていますので参考として下さい。

## ◆ 音響透過損失 (実験値)

種類 MNH - 6060A	
周波数 Hz	音響透過損失 dB
100	31
125	32
160	29
200	32
250	31
315	31
400	31
500	32
630	32
800	37
1000	40
1250	40
1600	44
2000	44
2500	47
3150	47
4000	49
5000	53
TLD 値	32dB



メースを外壁に使用する場合、設計荷重（風圧力）を設定し、それに適合したパネル厚さ、長さを選定して下さい。

### 支持スパン算定条件

<p>(1) 設計曲げ応力度に対する算定式  <math>L_1 = \sqrt{8\sigma Z / \omega}</math> (1)</p> <p>(2) 設計たわみ量 1/200 以下に対する算定式  <math>L_2 = \sqrt[3]{384EI / (1000\omega)}</math> (2)</p> <p>(3) 設計たわみ量 20mm 以下に対する算定式  <math>L_3 = \sqrt[4]{1536EI / \omega}</math> (3)</p>	<p>(1)、(2)、(3) 式より算出した値の内、小さいほうの値をメースの最大支持スパンとします。</p>
<ul style="list-style-type: none"> <li>支持スパン L mm</li> <li>風圧力 W N/m<sup>2</sup></li> <li>メースの設計曲げ応力度 <math>\sigma \leq 8.8\text{N/mm}^2</math>              // (タイル張り 負の風圧の場合) <math>\sigma \leq 5.9\text{N/mm}^2</math></li> <li>単位荷重 <math>\omega</math> N/mm <math>\omega = W \cdot b \times 10^{-3}</math></li> <li>メースの設計たわみ量 L/200 以下、かつ 20mm 以下</li> </ul>	<ul style="list-style-type: none"> <li>使用するメースの断面性能              断面2次モーメント I cm<sup>4</sup> → (×10<sup>4</sup>mm<sup>4</sup>)              断面係数 Z cm<sup>3</sup> → (×10<sup>3</sup>mm<sup>3</sup>)              弾性係数 E (= 2.25 × 10<sup>4</sup>) N/mm<sup>2</sup></li> <li>品種により断面性能は異なります。</li> <li>メースの動き幅 b mm</li> </ul>

### 風圧力に対するメースの支持スパンの目安

風圧力 N/m <sup>2</sup>	支持スパン mm						
	フラットパネル				タイルベースパネル		
	厚さ 50mm	厚さ 60mm	厚さ 75mm	厚さ 100mm	厚さ 62mm		
	MNH-5060A I=561.7 cm <sup>4</sup> Z=224.7 cm <sup>3</sup>	MNH-6060A I=912.1 cm <sup>4</sup> Z=304.0 cm <sup>3</sup>	MNH-7560A I=1740.4 cm <sup>4</sup> Z=464.1 cm <sup>3</sup>	MNH-10060A I=3661.4 cm <sup>4</sup> Z=732.3 cm <sup>3</sup>	MNH-6260B1 正の風圧 負の風圧 I=939.8 cm <sup>4</sup> Z=313.1 cm <sup>3</sup> Z=293.9 cm <sup>3</sup>		
1000	3200	4788	5000	5000	4000	4000	
1100		4675					
1200		4574					
1300		4484					
1400		4401					
1500		4326					
1600		4257					
1700		4193					4928
1800		4133					4858
1900		4078					4793
2000		4026					4732
2100		3969					4674
2200		3908					4620
2300		3851					4569
2400		3797					4521
2500		3187					3745
2600	3145	3697	4431	3937	3228		
2700	3106	3635	4390	3879	3157		
2800	3068	3569	4350	3824	3091		
2900	3015	3507	4312	3772	3028		
3000	2965	3448	4260	3723	2970		
3200	2870	3339	4125	3673	2914		
3400	2785	3239	4002	3607	2862		
3600	2706	3148	3889	3544	2812		
3800	2634	3064	3786	3485	2765		
4000	2567	2986	3690	3374	2677		
4200	2505	2914	3601	3273	2597		
4400	2448	2847	3518	3181	2524		
4600	2394	2785	3441	3096	2456		
4800	2344	2726	3368	3018	2394		
5000	2296	2671	3300	2945	2337		
				4991	2283		
				4885	2233		
				4755	2186		
				4635	2141		
				4523			
				4419			
				4322			
				4231			
				4145			

注) 表中のメースの種類により算出  
bは600mmとして算出

# メースの製品構成

メースの製品形状は表中のものを用意しております。

## 製品の種類

No	製品の種類	製品形状の内容	掲載頁
1.	フラットパネル	表面を平滑にしたパネル	14
2.	フラットパネル (ワイド)	フラットパネルで幅が900mmを超えるパネル	15
3.	フラットパネル (コーナー)	表面が平滑なコーナーパネル	15・16
4.	フラットパネル (製作コーナー)	製作コーナー用パネルを接着加工したコーナーパネル	16
5.	フラットパネル	タイル弾性接着剤張り専用パネル	17
6.	フラットパネル (製作コーナー)	タイル弾性接着剤張り専用コーナーパネル	17
7.	タイルベースパネル	樹脂モルタル張り専用パネル	18
8.	タイルベースパネル (ワイド)	樹脂モルタル張り専用で幅が1195mmのパネル	18
9.	タイルベースパネル (コーナー)	樹脂モルタル張り専用コーナーパネル	19
10.	タイルベースパネル (メースキャッチパネル)	乾式タイル横張り工法専用パネル	19
11.	デザインパネル	表面にリブ又は、エンボスを施したパネル	20・21
12.	プレミアムデザインパネル	表面を特別にデザインしたパネル	21
13.	特殊製作コーナー	パネルを特別に接着加工したコーナーパネル	22
14.	その他特注形状	注文による特注形状	22
15.	ルーバー用パネル	ルーバーに使用する鉄線の入ったパネル	23

## 留意事項

- ① 製品の断面形状は、予告なく変更する場合があります。
- ② 表中に示した長さは、最大製造長さです。ご使用に際しては、設計荷重(風圧力)を設定し、適合したパネル品種厚さ・長さを決定してください。
- ③ パネル割付の際には、パネル幅切断を極力避けてください。
- ④ ご注文により特注形状を製作致します。ただし形状により製造できない形もございますので、ご理解願います。
- ⑤ ご注文により特殊製作コーナーを製作致します。ただし縦張り製作コーナーでは形状により製作できない場合がありますので、ご理解願います。

注) \*記載以外の形状については別途相談ください。

\*厚さ 50mm 品のご使用に際しては、別途ご相談ください。

## メースの納期について

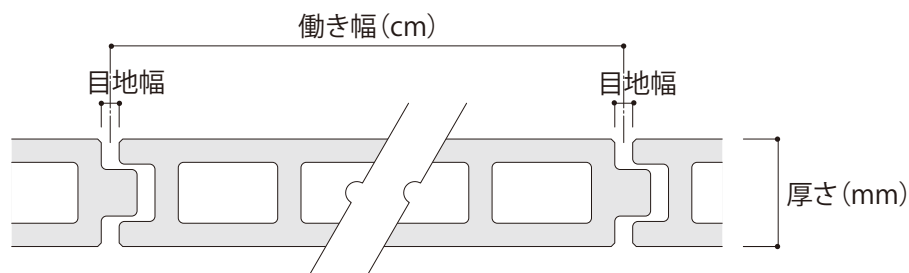
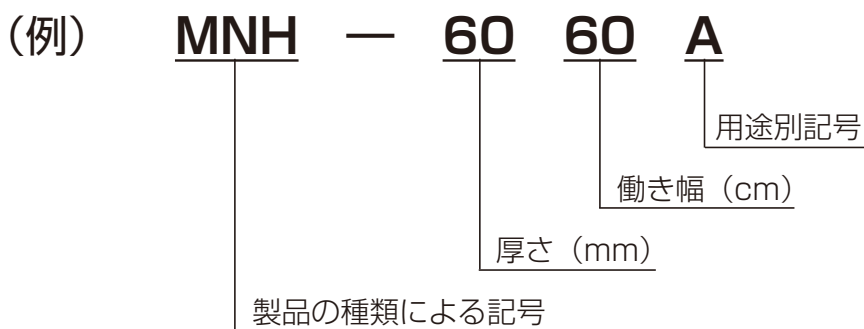
メースの納期は、品種・数量・加工の難易度・繁忙期等により納期が変わります。特に製作コーナーパネルは製作日数がかかりますので、あらかじめご確認下さい。

くわしくは最寄りの支店・営業所にご確認下さい。

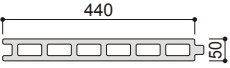
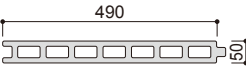
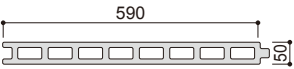
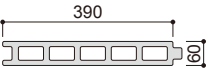
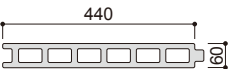
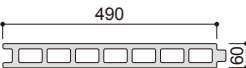
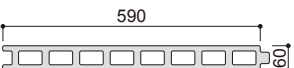
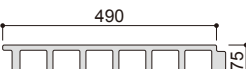
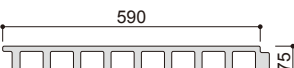
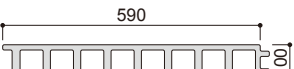
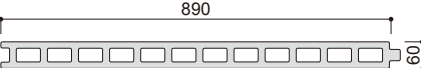
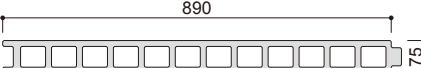
## 参考

製品の種類	製品形状の内容	記号例
フラットパネル	表面を平滑にしたパネル	MNH
タイルベースパネル	表面にタイル張付け用アリ溝形状を施したパネル	MNT
デザインパネル	表面にリブ及びエンボスを施したパネル	MNY
フラットパネルコーナー	表面を平滑にしたコーナーパネル	MNY
	表面を曲面にしたコーナーパネル	MNHR
	表面を平滑にした製作コーナーパネル	MNYS
タイルベースパネル（コーナー）	表面にタイル張付け用アリ溝形状を施したコーナーパネル	MNTY
ルーバー用パネル	—	MNLK
特殊製作コーナー	—	—

## 製品番号の読み方（製品番号）

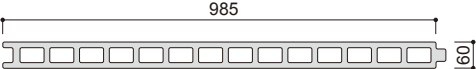



# 1. フラットパネル

製品番号	断面形状	働き幅 目地幅 (mm)	重量 (kg/m <sup>2</sup> )	断面性能		最大製造 長さ (mm)	寸法精度 (mm)
				I (cm <sup>4</sup> )	Z (cm <sup>3</sup> )		
MNH-5045A		450	59.4	419.6	3200 以下	厚さ ±1.5  幅 0 -2  長さ 0 -2  直線性 2以下	
		10		167.8			
MNH-5050A		500	59.6	467.5			
		10		187.0			
MNH-5060A		600	58.9	561.7			
		10		224.7			
MNH-6040A		400	63.6	604.2			
		10		201.4			
MNH-6045A		450	63.9	682.3			
		10		227.4			
MNH-6050A		500	64.2	760.3			
		10		253.4			
MNH-6060A		600	63.1	912.1			
		10		304.0			
MNH-7550A		500	77.3	1432.8	5000 以下		
		10		382.1			
MNH-7560A		600	77.9	1740.4			
		10		464.1			
MNH-10060A		600	88.3	3661.4			
		10		732.3			
MNH-6090B1		900	66.4	1413.6			
		10		471.2			
MNH-7590B1		900	77.2	2618.1			
		10		698.1			

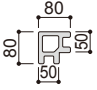
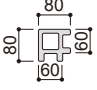

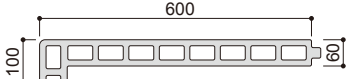
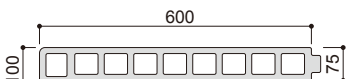
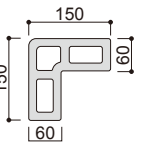
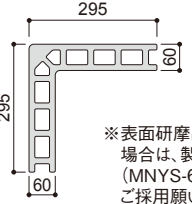
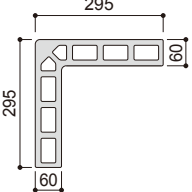
## 2. フラットパネル (ワイド)

(表面研磨仕様)

製品番号	断面形状	働き幅 目地幅 (mm)	重量 (kg/m <sup>2</sup> )	断面性能		最大製造 長さ (mm)	寸法精度 (mm)
				I (cm <sup>4</sup> )	Z (cm <sup>3</sup> )		
MNH-60100A		1000	66.7	1567.0	5000 以下	厚さ ±1.5 幅 0 -2 長さ 0 -2 直線性 2以下	
		15		522.3			
MNH-60120A		1200	65.9	1880.8	5000 以下	厚さ ±1.5 幅 0 -2 長さ 0 -2 直線性 2以下	
		15		626.9			

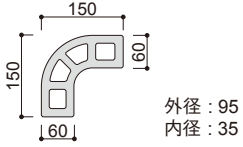
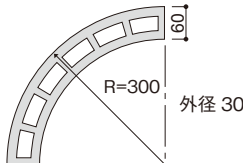
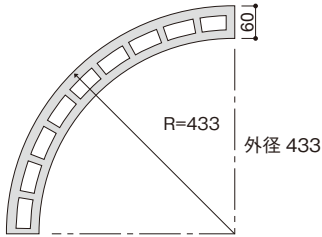
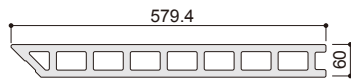
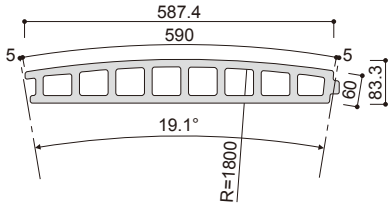
## 3. フラットパネル (コーナー)

(表面未研磨)

製品番号	断面形状	働き幅 目地幅 (mm)	重量 (kg/m)	断面性能		最大製造 長さ (mm)	寸法精度 (mm)
				I (cm <sup>4</sup> )	Z (cm <sup>3</sup> )		
MNY <sub>3</sub> -5008		—	5.7	176.2	2000 以下	厚さ ±1.5 幅 ±2 長さ 0 -2	
		10~15		39.6 49.6			
MNY <sub>3</sub> -6008		—	6.3	195.9	5000 以下	厚さ ±1.5 幅 ±2 長さ 0 -2	
		10~15		45.4 53.2			
MNY <sub>9</sub> -5060		—	38.8	942.5	3200 以下	厚さ ±1.5 幅 ±2 長さ 0 -2	
		10~15		131.7 331.6			
MNY <sub>9</sub> -6060		—	41.2	1256.0	5000 以下	厚さ ±1.5 幅 ±2 長さ 0 -2	
		10~15		187.3 381.3			
MNY <sub>9</sub> -7560		—	46.2	1914.5	5000 以下	厚さ ±1.5 幅 ±2 長さ 0 -2	
		10~15		314.7 488.8			
MNY <sub>30</sub> -6015D		—	17.0	1803.6	4000 以下	厚さ ±1.5 幅 ±2 長さ 0 -2	
		10~15		198.0 305.9			
MNY <sub>30</sub> -6030D	 ※表面研磨品をご要望の場合は、製作コーナー(MNYS-6030)をご採用願います。	—	35.4	14020.2	5000 以下	直線性 ℓ/1000 以下	
		10~15		707.2 1449.2			
MNY <sub>30</sub> -6030F		—	35.3	14527.7	5000 以下	直線性 ℓ/1000 以下	
		10~15		719.6 1563.0			

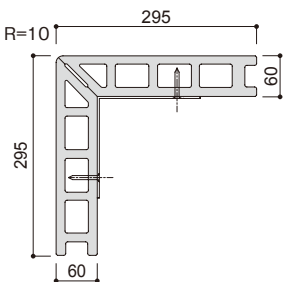


(表面未研磨)



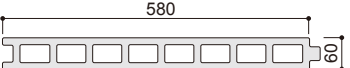
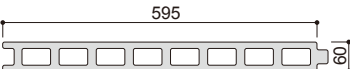


製品番号	断面形状	働き幅 目地幅 (mm)	重量 (kg/m)	断面性能		最大製造 長さ (mm)	寸法精度 (mm)
				I (cm <sup>4</sup> )	Z (cm <sup>3</sup> )		
MNY <sub>35</sub> -6015	 外径 : 95 内径 : 35	—	15.6	1555.2		5000 以下	厚さ ±1.5  幅 ±2  長さ 0 -2
		10~15		181.7 240.3			
MNY <sub>35</sub> -6047	 R=300 外径 300	—	28.3	1535.4			
MNY <sub>35</sub> -6068	 R=433 外径 433	—	44.0	4251.4			
		10~15	464.2 603.7				
MNY <sub>45</sub> -6058	 579.4 60	—	35.5	856.8		5000 以下	直線性 ℓ/1000 以下
10~15	278.3 293.3						
MNHR-8360	 587.4 590 19.1° R=1800 60 83.3	—	41.8	1746.1		5000 以下	直線性 ℓ/1000 以下
				481.9 371.0			

## 4. フラットパネル (製作コーナー)

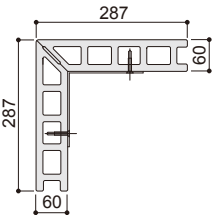
(表面研磨)

製品番号	断面形状	働き幅 目地幅 (mm)	重量 (kg/m)	断面性能		最大製造 長さ (mm)	寸法精度 (mm)
				I (cm <sup>4</sup> )	Z (cm <sup>3</sup> )		
MNYS-6030	 R=10 295 60 295	—	35.8	14074.9		5000 以下	厚さ ±1.5  幅 0 -2  長さ 0 -2  直線性 ℓ/1000 以下
		10~15		695.4 1519.9			

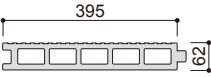
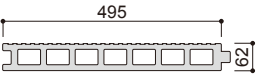
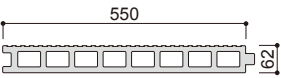
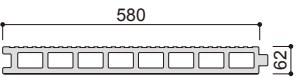
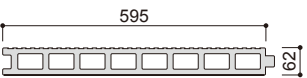
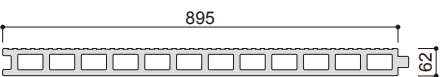
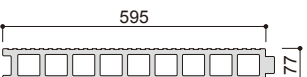
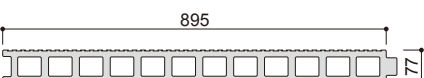
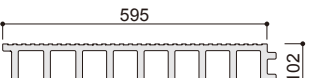
### 5. フラットパネル（タイル弾性接着剤張り専用）

製品番号	断面形状	働き幅 目地幅 (mm)	重量 (kg/m <sup>2</sup> )	断面性能		最大製造 長さ (mm)	寸法精度 (mm)
				I (cm <sup>4</sup> )	Z (cm <sup>3</sup> )		
MNH-6040B1		405	63.4	611.5	5000 以下	厚さ ±1.5  幅 0 -2  長さ 0 -2  直線性 2以下	
		10		203.8			
MNH-6050B1		505	64.1	767.7			
		10		255.9			
MNH-6059B1		590	63.4	897.3			
		10		299.1			
MNH-6060B1		605	63.5	921.1			
		10		307.0			
MNH-6090B2		905	66.1	1420.7			
		10		473.6			
MNH-7560B1		605	77.8	1754.2			
		10		467.7			


### 6. フラットパネル（製作コーナー・タイル弾性接着剤張り専用）

製品番号	断面形状	働き幅 目地幅 (mm)	重量 (kg/m)	断面性能		最大製造 長さ (mm)	寸法精度 (mm)
				I (cm <sup>4</sup> )	Z (cm <sup>3</sup> )		
MNYS-6029		—	33.7	12815.1	5000 以下	厚さ ±1.5  幅 0 -2  長さ 0 -2  直線性 ℓ/1000 以下	
		10~15		1393.2 657.1			

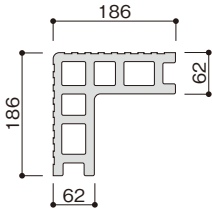
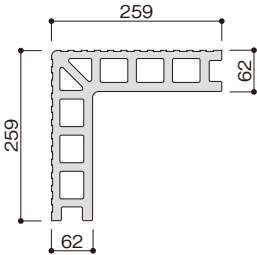
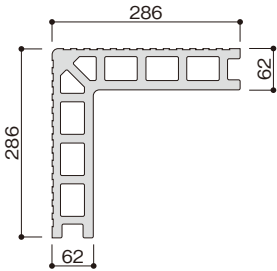
## 7. タイルベースパネル（樹脂モルタル張り専用）

製品番号	断面形状	働き幅 目地幅 (mm)	重量 (kg/m <sup>2</sup> )	断面性能		最大製造 長さ (mm)	寸法精度 (mm)
				I (cm <sup>4</sup> )	Z (cm <sup>3</sup> )		
MNT-6240B1		405	61.4	626.3	4000 以下	厚さ ±1.5  幅 0 -2  長さ 0 -2  直線性 2以下	
		10		208.4 196.0			
MNT-6250B1		505	61.9	785.6			
		10		261.5 245.8			
MNT-6256A		560	62.2	872.8			
		10		290.6 273.0			
MNT-6259A		590	60.2	917.9			
		10		305.6 287.2			
MNT-6260B1		605	60.9	939.8			
		10		313.1 293.9			
MNT-6290B1		905	64.9	1460.3			
		10		485.7 457.2			
MNT-7760B1		605	75.4	1743.1			
		10		464.8 441.3			
MNT-7790B1		905	78.3	2747.5			
		10		732.0 696.1			
MNT-10260B1		605	85.9	3866.8	5000 以下		
		10		762.2 754.1			

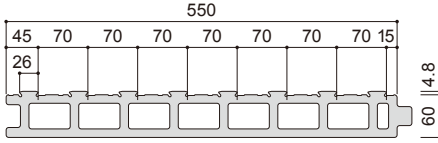
## 8. タイルベースパネル（ワイド・樹脂モルタル張り専用）

製品番号	断面形状	働き幅 目地幅 (mm)	重量 (kg/m <sup>2</sup> )	断面性能		最大製造 長さ (mm)	寸法精度 (mm)
				I (cm <sup>4</sup> )	Z (cm <sup>3</sup> )		
MNT-62121A		1210	64.5	1947.5	4000 以下	厚さ ±1.5  幅 0 -2  長さ 0 -2  直線性 2以下	
		15		648.0 609.7			

9. タイルベースパネル（コーナー・樹脂モルタル張り専用）

製品番号	断面形状	働き幅 目地幅 (mm)	重量 (kg/m)	断面性能		最大製造 長さ (mm)	寸法精度 (mm)
				I (cm <sup>4</sup> )	Z (cm <sup>3</sup> )		
MNTY <sub>31</sub> -6220		—	20.4	3077.4		4000 以下	厚さ ±1.5  幅 ±2  長さ 0 -2  直線性 ℓ/1000 以下
		10~15		261.5 450.5			
MNTY <sub>31</sub> -6227		—	30.3	7511.4		4000 以下	厚さ ±1.5  幅 ±2  長さ 0 -2  直線性 ℓ/1000 以下
		10~15		449.8 816.3			
MNTY <sub>31</sub> -6230		—	33.3	12535.7		4000 以下	厚さ ±1.5  幅 ±2  長さ 0 -2  直線性 ℓ/1000 以下
		10~15		647.6 1356.2			

10. タイルベースパネル（乾式タイル横張り工法専用（メスキャッチパネル））

製品番号	断面形状	働き幅 目地幅 (mm)	重量 (kg/m <sup>2</sup> )	断面性能		最大製造 長さ (mm)	寸法精度 (mm)
				I (cm <sup>4</sup> )	Z (cm <sup>3</sup> )		
MNT-6556A		560	62.5	897.2		4000 以下	厚さ ±1.5  幅 0 -2  長さ 0 -2  直線性 2以下
		10		287.4 267.2			

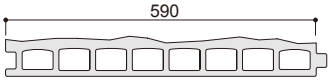
## 11. デザインパネル

商品名 製品番号	断面形状	働き幅 目地幅 (mm)	重量 (kg/m <sup>2</sup> )	断面性能		特殊製作 コーナーの 可否(○×)		最大製造 長さ (mm)	寸法精度 (mm)
				I (cm <sup>4</sup> )	Z (cm <sup>3</sup> )	たて	よこ		
メースグリーブII MNG-6260A		600 10	63.2	961.7 311.0 309.4	×	×	5000 以下	厚さ ±1.5 幅 ±2 長さ 0 -2 直線性 ø/1000 以下	
メースソリッド MNY50-8560		600 10	86.8	1875.5 471.0 416.1	×	×			
メースアーマ MNY56-7560		600 15	65.2	1235.3 360.1 305.8	×	×			
メースリッジ MNY58-9060		600 10	74.0	1431.4 398.5 264.6	×	×			
メースストリーム MNY60-7060		600 10	74.8	1315.7 366.5 385.8	△ ※1	○			
メースハイレーン MNY60-7560		600 10	76.4	1426.3 386.0 374.9	○	○			
メースハイレーン900 MNY60-7590		900 10	80.6	2198.6 600.8 572.4	×	×			
メースリップルA MNY61-7560		600 10	76.0	1387.8 382.3 358.6	△ ※2	○			
メースリップル900 MNY61-7590		900 10	79.1	2132.9 591.7 547.5	×	×			
メースリフレイ MNY62-7560		600 10	78.7	1473.9 393.9 392.1	×	×			
メースリフレイ900 MNY62-7590		900 10	81.9	2264.4 610.0 597.8	×	×			

※1 山切断限定

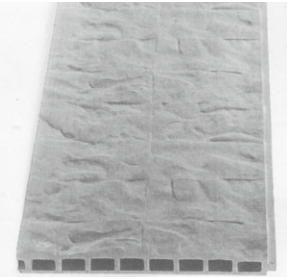
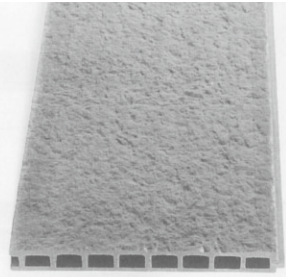

※2 切断部リップを落とすため、頂点部の位置が不均一

## 11. デザインパネル

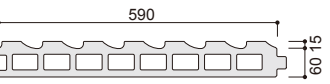
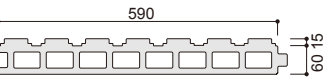
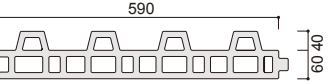
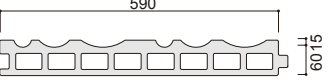
商品名 製品番号	断面形状	働き幅 目地幅 (mm)	重量 (kg/m <sup>2</sup> )	断面性能		特殊製作 コーナーの 可否(○×)		最大製造 長さ (mm)	寸法精度 (mm)
				I (cm <sup>4</sup> ) Z (cm <sup>3</sup> )	たて	よこ			
メースエンボス MNE-7560A C1 MNE-7560A D1 MNE-7560A E1		600 10	72.7	1389.2 364.8 376.3	×	×	5000 以下	厚さ±1.5 幅±2 長さ0-2 直線性 ℓ/1000 以下	

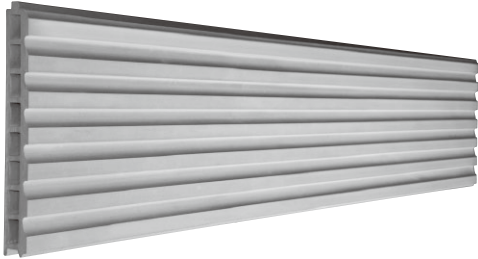
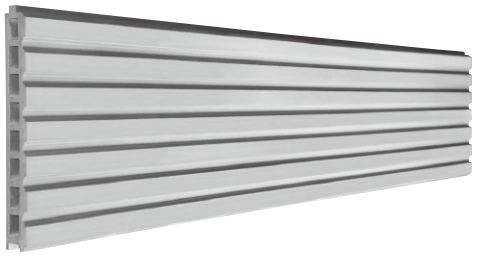

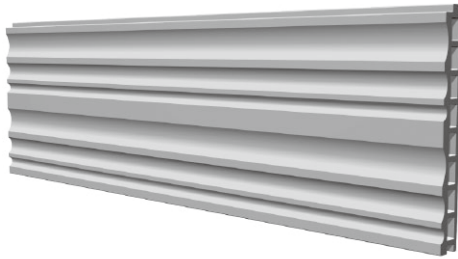
※ MNE - 7560A の重量及び断面性能は参考値です。  
表面の模様に関しては次図を参照ください。

### 3種類の表面模様を用意しております。

MNE - 7560A C1	MNE - 7560A D1	MNE - 7560A E1
		

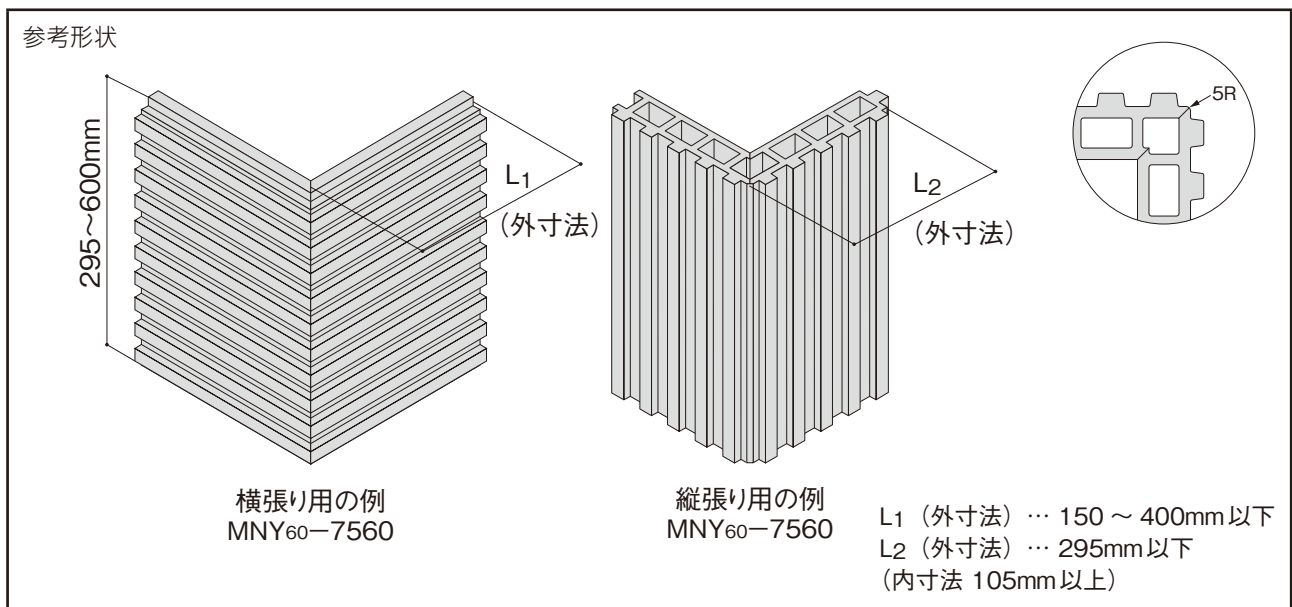
## 12. プレミアムデザインパネル

商品名 製品番号	断面形状	働き幅 目地幅 (mm)	重量 (kg/m <sup>2</sup> )	断面性能		特殊製作 コーナーの 可否(○×)		最大製造 長さ (mm)	寸法精度 (mm)
				I (cm <sup>4</sup> ) Z (cm <sup>3</sup> )	たて	よこ			
みなも MNP <sub>1</sub> -7560		600 10	77.4	1423.9 386.4 373.2	×	×	5000 以下	厚さ ±1.5 幅 ±2 長さ 0 -2 直線性 ℓ/1000 以下	
なごみ MNP <sub>2</sub> -7560		600 10	81.1	1525.1 414.4 399.2	×	×			
やまなみ MNP <sub>3</sub> -10060		600 10	85.4	2268.5 550.6 385.8	×	×			
なぎさ MNP <sub>4</sub> -7560		600 10	78.3	1426.2 385.5 375.2	×	×			

みなも MNP <sub>1</sub> -7560	なごみ MNP <sub>2</sub> -7560
	
やまなみ MNP <sub>3</sub> -10060	なごさ MNP <sub>4</sub> -7560
	

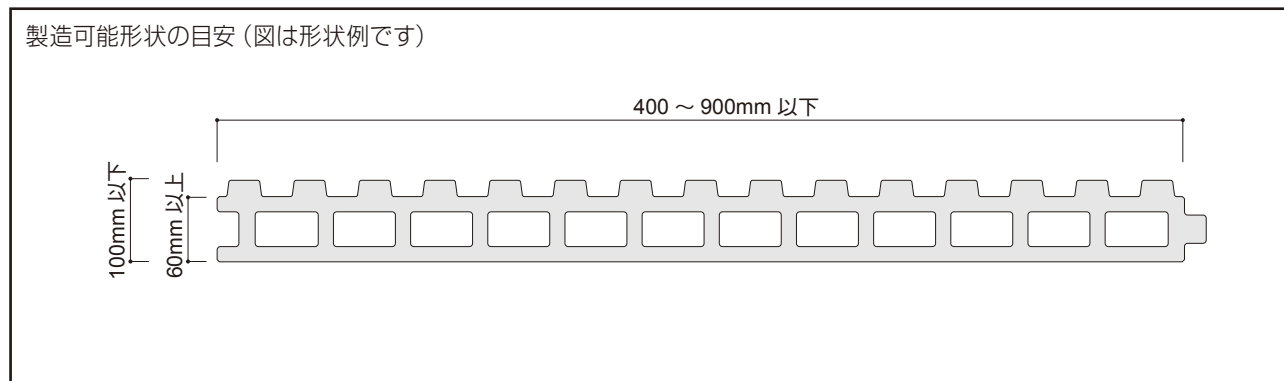
### 13. 特殊製作コーナー

ご注文により特殊製作コーナーを製作いたします。ただし形状により製作できない形もありますので詳しくは、最寄りの支店・営業所担当者にお問い合わせ願います。



## 14. その他 特注形状について

ご注文により特注形状を製造いたします。ただし形状により製造できない形もありますのでくわしくは、最寄りの支店・営業所担当者にお問い合わせ願います。



## 15. ルーバー用パネル

(両面研磨品)

製品番号	断面形状	働き幅 (mm)	重量 (kg/m)	断面性能		最大製造長さ (mm)	寸法精度 (mm)
				I (cm <sup>4</sup> )	Z (cm <sup>3</sup> )		
MNLK-6045S5K		450	29.9	705.7	235.4 235.0	4800 以下	厚さ ±2  幅 ±2
MNLK-6050S6K		500	33.2	784.2	261.4 261.4		
MNLK-6060S7K		600	39.4	938.7	312.7 313.1		
MNLK-7545S5K		450	34.4	1304.0	348.0 347.4		
MNLK-7550S6K		500	38.7	1453.9	387.7 387.7		
MNLK-7560S7K		600	47.3	1781.6	474.8 475.4		



# メースの認定

## 防火材料・防耐火構造認定番号一覧表

認定の詳細については、弊社ホームページをご参照願います。(弊社ホームページ <http://www.aica-tech.co.jp/>) 認定の不明な点については、弊社支店・営業所にお問い合わせ下さい。

### 表示記号の説明

#### <防火材料の表示例>

NM	—	9259
材料コード		通算番号

#### 材料コード

用語	略記
不燃材料	NM
外部仕上げ用	NE
準不燃材料	QM
外部仕上げ用	QE
難燃材料	RM
外部仕上げ用	RE

#### <防耐火構造の表示例>

FP	030	NE	—	9074
構造種別	時間	部位		通算番号

#### 構造種別

用語	略記
耐火構造	FP
準耐火構造	QF
防火構造	PC
準防火構造	QP

#### 部位

用語	略記	
耐力壁	外壁	BE
	間仕切壁	BP
非耐力壁	外壁	NE
	間仕切壁	NP
柱	CN	
床	FL	
はり	BM	
屋根		RF
	軒裏	RS
階段	ST	
ひさし	PR	

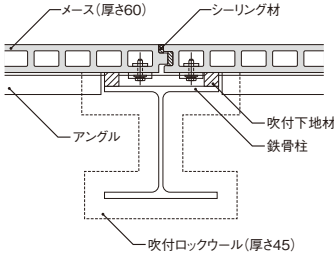
## ◆ 防火材料認定

### 不燃材料認定

商品名	厚さ	建築材料の名称	認定番号
メース	20 ~ 100mm	繊維混入けい酸カルシウムセメント押出成形板	NM - 9259

## ◆ 耐火構造認定

### 表の説明

項目	認定番号・名称	構造図
取得認定番号	FP120CN - 9234	
認定上の名称	繊維混入けい酸カルシウムセメント押出成形板 / 吹付ロックウール合成被覆 / 鉄骨柱	
該当商品	メース 厚さ 60	

### 外壁（非耐力壁）30分耐火

認定番号・名称	構造図 単位：mm
FP030NE - 9074	
繊維混入けい酸カルシウムセメント押出成形板張外壁	
メース 厚さ 50 縦張り	

認定番号・名称	構造図 単位：mm
FP030NE - 9075	
繊維混入けい酸カルシウムセメント押出成形板張外壁	
メース 厚さ 50 横張り	

### 外壁（非耐力壁）1時間耐火

認定番号・名称	構造図 単位：mm
FP060NE - 9037	
繊維混入けい酸カルシウムセメント押出成形板張外壁	
メース 厚さ 60 縦張り	
FP060NE - 9041	
繊維混入けい酸カルシウムセメント押出成形板張外壁	
メース ワイドパネル 厚さ 60 縦張り	

認定番号・名称	構造図 単位：mm
FP060NE - 9038	
繊維混入けい酸カルシウムセメント押出成形板張外壁	
メース 厚さ 60 横張り	
FP060NE - 9049	
繊維混入けい酸カルシウムセメント押出成形板張外壁	
メース ワイドパネル 厚さ 60 横張り	

## 間仕切壁（非耐力壁） 1時間耐火

認定番号・名称	構造図 単位：mm
FP060NP - 9070	
繊維混入けい酸カルシウムセメント押出成形板張間仕切壁	
メース 厚さ 60	

認定番号・名称	構造図 単位：mm
FP060NP - 9136	
ロックウール充てん繊維混入けい酸カルシウムセメント押出板間仕切壁	
メース 厚さ 60 (ロックウール充てん品)	

## 柱 1時間耐火

認定番号・名称	構造図 単位：mm
FP060CN - 0539 (鋼管柱) FP060CN - 0541 (鉄骨柱)	
押出成形セメント板／吹付けロックウール合成被覆／鋼管柱又は鉄骨柱	
メース 厚さ 60	
FP060CN - 0104 (鋼管柱) FP060CN - 0111 (鉄骨柱)	
押出成形セメント板／繊維混入けい酸カルシウム板合成被覆／鋼管柱又は鉄骨柱	
メース 厚さ 60	

認定番号・名称	構造図 単位：mm
FP060CN - 0062 (鋼管柱) FP060CN - 0065 (鉄骨柱)	
アクリル系樹脂塗装繊維混入セメント押出成形板／せっこうボード・両面アルミニウムはく張ガラスクロス張黒鉛含有ブチルゴムシート張合成被覆／鋼管柱又は鉄骨柱	
メース 厚さ 60	
FP060CN - 0140 (鋼管柱) FP060CN - 0212 (鉄骨柱)	
押出成形セメント板／両面ポリプロピレン系不織布・無機繊維フェルト合成被覆／鋼管柱又は鉄骨柱	
メース 厚さ 60	

吹付けロックウール：ロックウール工業会所属会社の認定仕様による。  
 K-ブリッドS／ニュータイカライト：日本インシュレーション(株)社製のけい酸カルシウム板  
 フィブロック：積水化学工業(株)社製のプラスチック系耐火材  
 無機繊維フェルト：ニチアス(株)社製のマキベエ

柱2時間耐火

認定番号・名称	構造図 単位：mm	認定番号・名称	構造図 単位：mm
FP120CN - 9143		FP120CN - 9234	
繊維混入けい酸カルシウムセメント押出成形板／けい酸カルシウム板合成被覆／鉄骨柱		繊維混入けい酸カルシウムセメント押出成形板／吹付ロックウール合成被覆／鉄骨柱	
メース 厚さ 60		メース 厚さ 60	
FP120CN - 0122 (鋼管柱) FP120CN - 0134 (鉄骨柱)		FP120CN - 0145 (鋼管柱)	
押出成形セメント板／繊維混入けい酸カルシウム板合成被覆／鋼管柱又は鉄骨柱		押出成形セメント板／両面ポリプロピレン系不織布・無機繊維フェルト合成被覆／鋼管柱	
メース 厚さ 60		メース 厚さ 60	

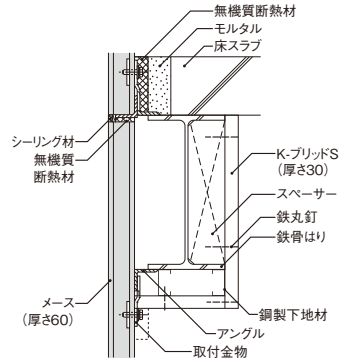
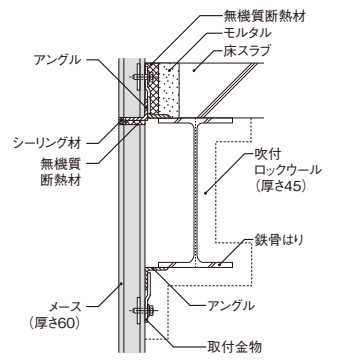
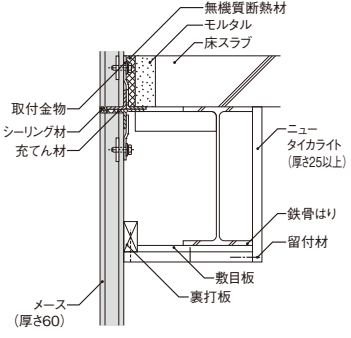
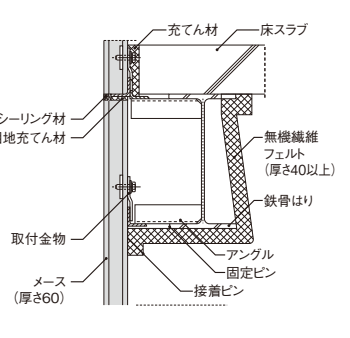
吹付けロックウール：ロックウール工業会所属会社の認定仕様による。  
 K-ブリッドS /ニュータイカライト：日本インシュレーション(株)社製のけい酸カルシウム板  
 フィブロック：積水化学工業(株)社製のプラスチック系耐火材  
 無機繊維フェルト：ニチアス(株)社製のマキベエ

# はり 1 時間耐火

認定番号・名称	構造図 単位：mm	認定番号・名称	構造図 単位：mm
FP060BM - 9146		FP060BM - 0333	
繊維混入けい酸カルシウムセメント押出成形板／けい酸カルシウム板合成被覆／鉄骨はり		押出成形セメント板張／吹付けロックウール合成被覆／鉄骨はり	
メース 厚さ 60		メース 厚さ 60	
FP060BM - 0078		FP060BM - 0133	
押出成形セメント板／繊維混入けい酸カルシウム板合成被覆／鉄骨はり		押出成形セメント板／両面ポリプロピレン系不織張無機繊維フェルト合成被覆／鉄骨はり	
メース 厚さ 60		メース 厚さ 60	

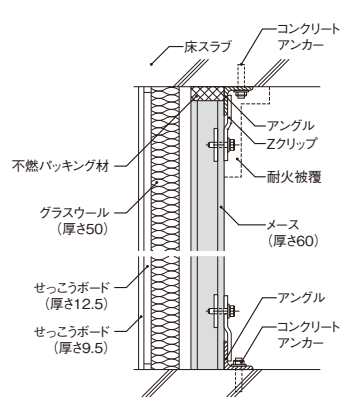
吹付けロックウール：ロックウール工業会所属会社の認定仕様による。  
 K-ブリッドS / ニュータイカライト：日本インシュレーション(株)社製のけい酸カルシウム板  
 フィブロック：積水化学工業(株)社製のプラスチック系耐火材  
 無機繊維フェルト：ニチアス(株)社製のマキベエ

はり2時間耐火

認定番号・名称	構造図 単位：mm	認定番号・名称	構造図 単位：mm
FP120BM - 9114		FP120BM - 9204	
繊維混入けい酸カルシウムセメント押出成形板 / けい酸カルシウム板合成被覆 / 鉄骨はり		繊維混入けい酸カルシウムセメント押出成形板 / 吹付ロックウール合成被覆 / 鉄骨はり	
メース 厚さ 60		メース 厚さ 60	
FP120BM - 0119		FP120BM - 0144	
押出成形セメント板 / 繊維混入けい酸カルシウム板合成被覆 / 鉄骨はり		押出成形セメント板 / 両面ポリプロピレン系不織布張無機繊維フェルト合成被覆 / 鉄骨はり	
メース 厚さ 60		メース 厚さ 60	

吹付けロックウール：ロックウール工業会所属会社の認定仕様による。  
 K-ブリッドS / ニュータイカライト：日本インシュレーション(株)製のけい酸カルシウム板  
 フィブロック：積水化学工業(株)製のプラスチック系耐火材  
 無機繊維フェルト：ニチアス(株)製のマキベエ

遮音構造認定

認定番号名称	構造図 単位：mm
SOI - 0074 [耐火] FP060NP - 9070	
グラスウール又はロックウール充填 / 片面繊維混入けい酸カルシウムセメント押出成形板張自立鋼製下地・片面せっこうボード重張軽量鉄骨下地 / 独立間仕切壁	
メース 厚さ 60 縦張り	



## 設計のポイント

メースの取付工法…………… 32

- ・ 外壁
  - (1) 縦張り工法
  - (2) 横張り工法
- ・ 間仕切壁
  - (1) 縦張り工法

設計における注意事項… 40

- (1) 基本的事項
- (2) 設計・施工方法に関する事項
- (3) 他部材との取合いに関する事項
- (4) 仕上げに関する事項
- (5) 高温・寒冷地・薬品等に関する事項
- (6) 水に関する注意事項
- (7) 施工後の取扱いに関する事項
- (8) その他

設計上の検討…………… 55

- ・ メースの設計条件
  - (1) メースの設計曲げ応力度
  - (2) メースの設計たわみ量
- ・ 風圧力の算出
- ・ パネルの検討
- ・ 支持スパンの算出
- ・ 取付金具（クリップ）の耐力検討
- ・ 結露の検討
- ・ 目地設計
- ・ ピースアングルのサイズ
- ・ 地震に関する検討（LZ金物使用の場合）
  - (1) 縦張り（ロッキング方式）
  - (2) 横張り（スライド方式）
- ・ 地震に関する検討（Zクリップ使用の場合）
  - (1) 縦張り（ロッキング方式）
  - (2) 横張り（スライド方式）
- ・ 層間変形角の法令
- ・ 開口補強鋼材の検討
  - (1) 縦張り工法の開口補強
  - (2) 横張り工法の開口補強
  - ※ 連窓に関する補強も追記
- ・ 開口補強鋼材の目安

各部詳細図（参考）…………… 75

AICA  
TECH KENZAI

3



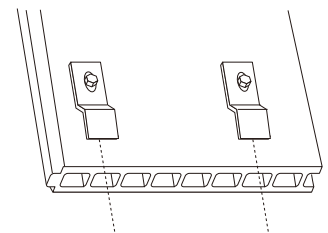
# メースの取付工法

## ◆ 外 壁

### (1) 縦張り工法

<公共建築工事標準仕様書 押出成形セメント板 外壁パネル取付け工法 A種>

- パネルは、非耐力壁に適用します。
- パネルの取付けは、「LZ金物」「Zクリップ」を標準工法とします。
- パネルは、躯体に固定された下部通しアングル（自重受け用）と上部通しアングル（定規用）にLZ金物又はZクリップを用いて取付けます。
- パネルと躯体とのクリアランスは、原則30mm以上として下さい。  
（ダイヤフラム+鉄骨建て方精度等を考慮して下さい）
- 取付金物は、パネル上下端部に、右図の様に取付けて下さい。
- 開口補強鋼材は、設計荷重（風圧力）によりメンバーを選定し、その荷重は躯体に負担させて下さい。
- LZ金物は、回転防止のための溶接はしないで下さい。
- 上向き、横向きのZクリップは、回転防止のための溶接（15mm程度）をお願いします。  
（振れ止め用は除く）



両端より2穴目に取付ける

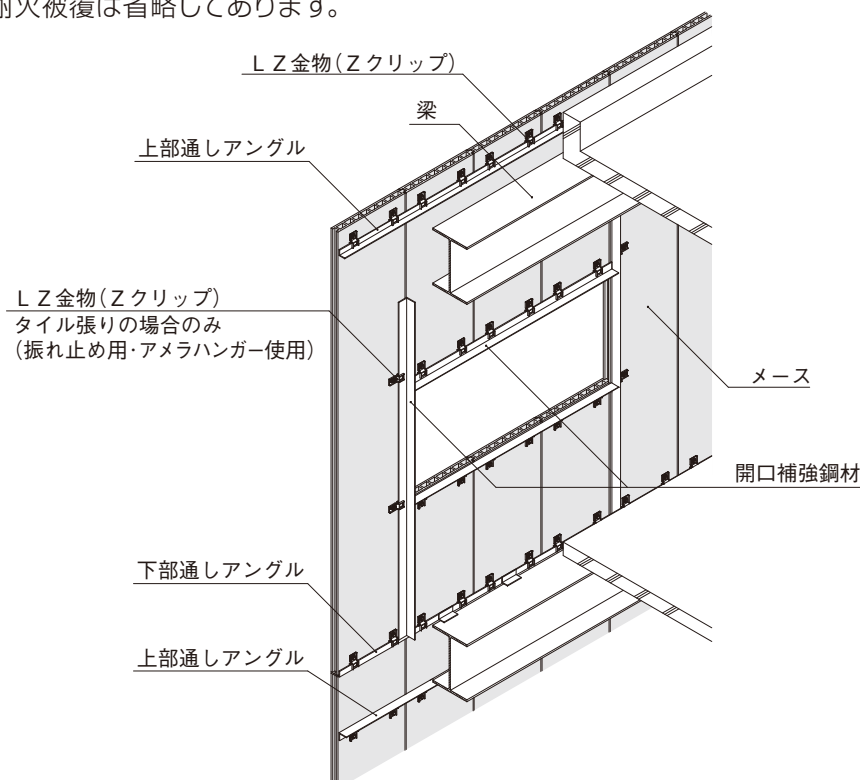


注意

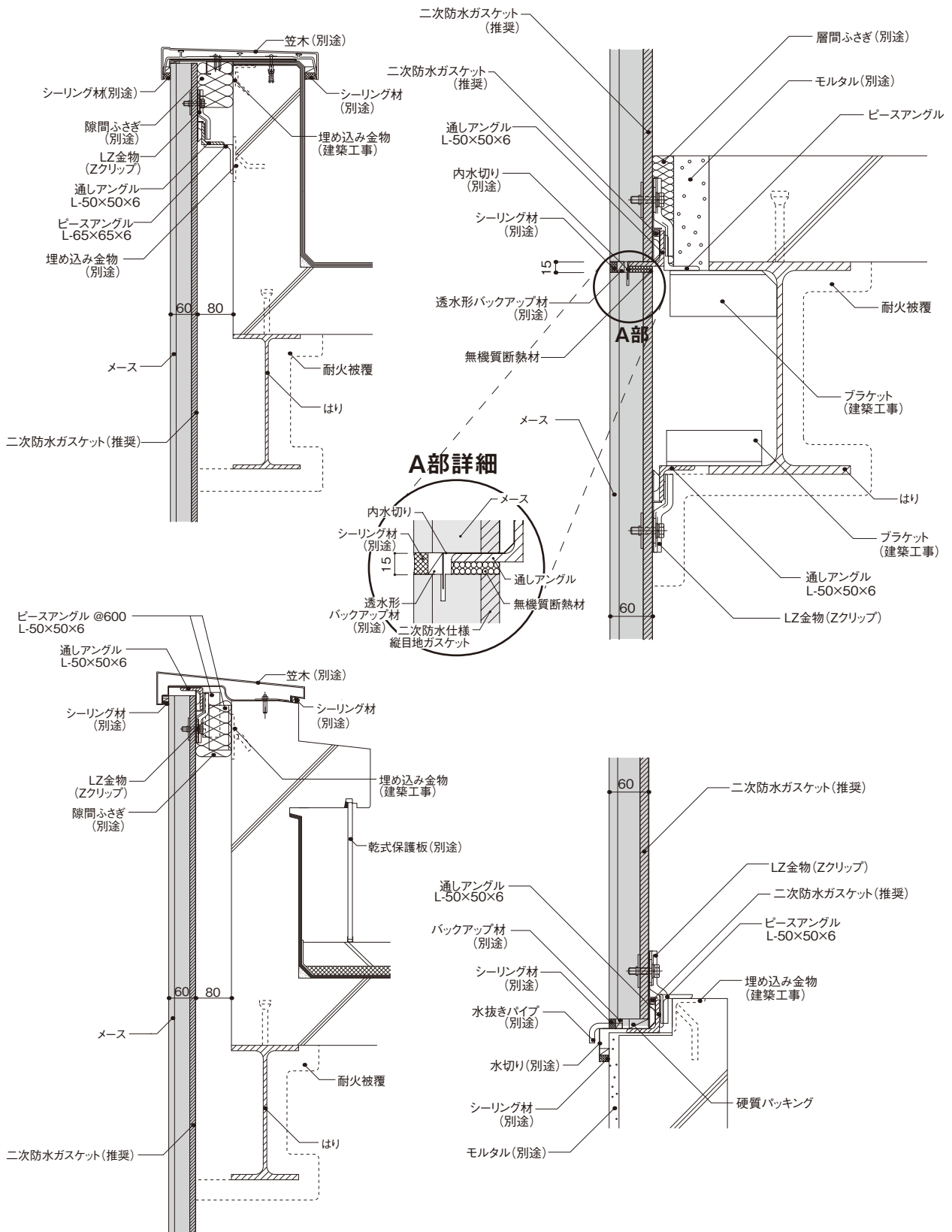
#### 〔注意事項〕

- 取り合い部は、シーリング材を充填して止水して下さい。
- 二次防水仕様は、6章 施工「9. 二次防水仕様」を参照下さい。
- パネルは嵌合（かんごう）させて下さい。
- タイル仕上げを施す場合は、タイル仕上げ用パネル（タイルベースパネル・有機接着剤張り用パネル）を参照下さい。タイル仕上げの場合は、開口補強材に振れ止め用にLZ金物、Zクリップを2ヶ所以上アメラハンガーで取付け（溶接不要）して下さい。

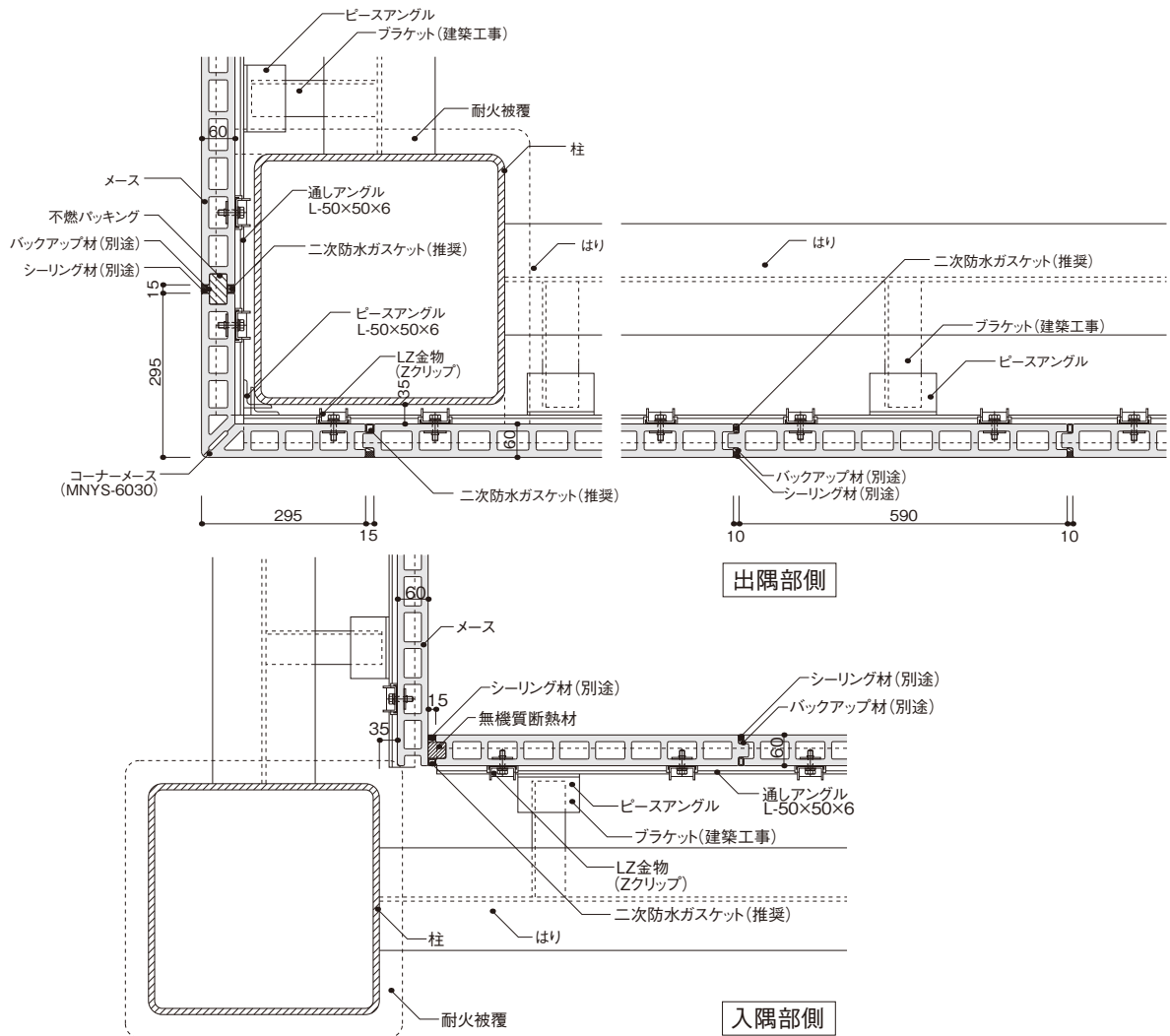
※図中の耐火被覆は省略してあります。



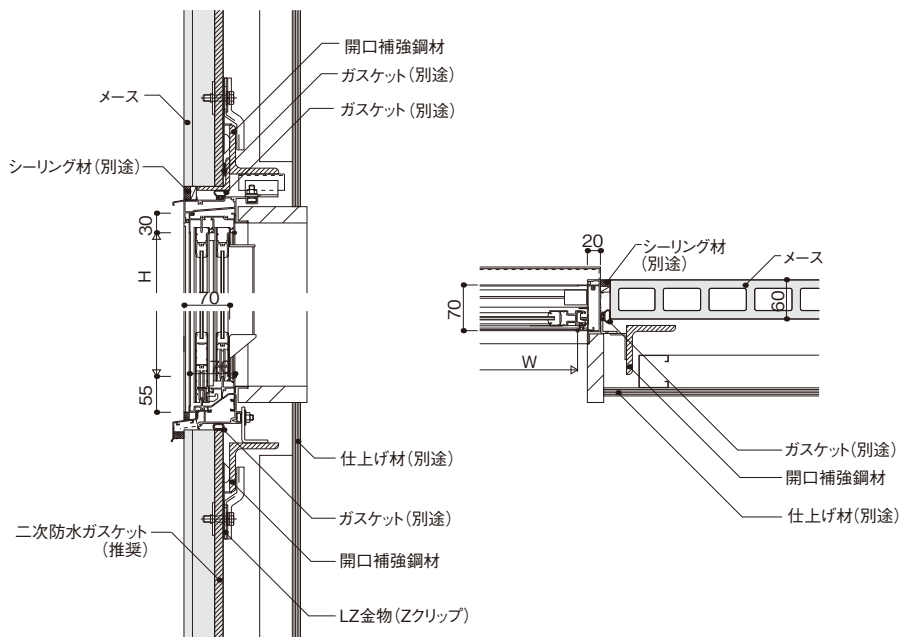
[標準取付図]



# 平面断面図



# 開口部

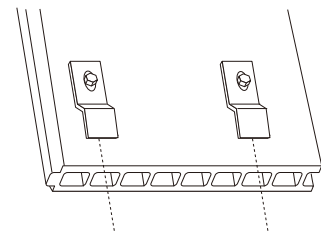


※メース開口補強鋼材にサッシュ・ドア・シャッター等を取り付ける場合、過度の重量でメース開口補強鋼材がたわみ変形が生じない事を部材検討で確認願います。

## (2) 横張り工法

＜公共建築工事標準仕様書 押出成形セメント板 外壁パネル取付け工法 B種＞

- パネルは、非耐力壁に適用します。
- パネルの取付けは、「LZ金物」「Zクリップ」を標準工法とします。
- パネルは、躯体に固定された通しアンクル（定規用）にLZ金物（Zクリップ）を用いて取付けます。
- パネルと躯体とのクリアランスは、通しアンクルを通して施工するため原則80mm以上として下さい。（はり部分の作業性等も考慮して下さい）
- パネル積み上げ枚数3段以下毎に重量受けを設けて下さい。なお、900mm、1000mm幅ワイドパネルは2段毎、1200mm幅ワイドパネルは1段毎、タイル仕上げは2段以下毎に重量受けを設けて下さい。
- 取付金物は、パネル左右端部に、右図の様に取付けて下さい。
- 開口補強鋼材は、設計荷重（風圧力）によりメンバーを選定し、その荷重は躯体に負担させて下さい。
- LZ金物は回転防止のための溶接はしないで下さい。横向き、上向きのZクリップは、回転防止のための溶接（15mm程度）をお願いします。  
（振れ止め用は除く）



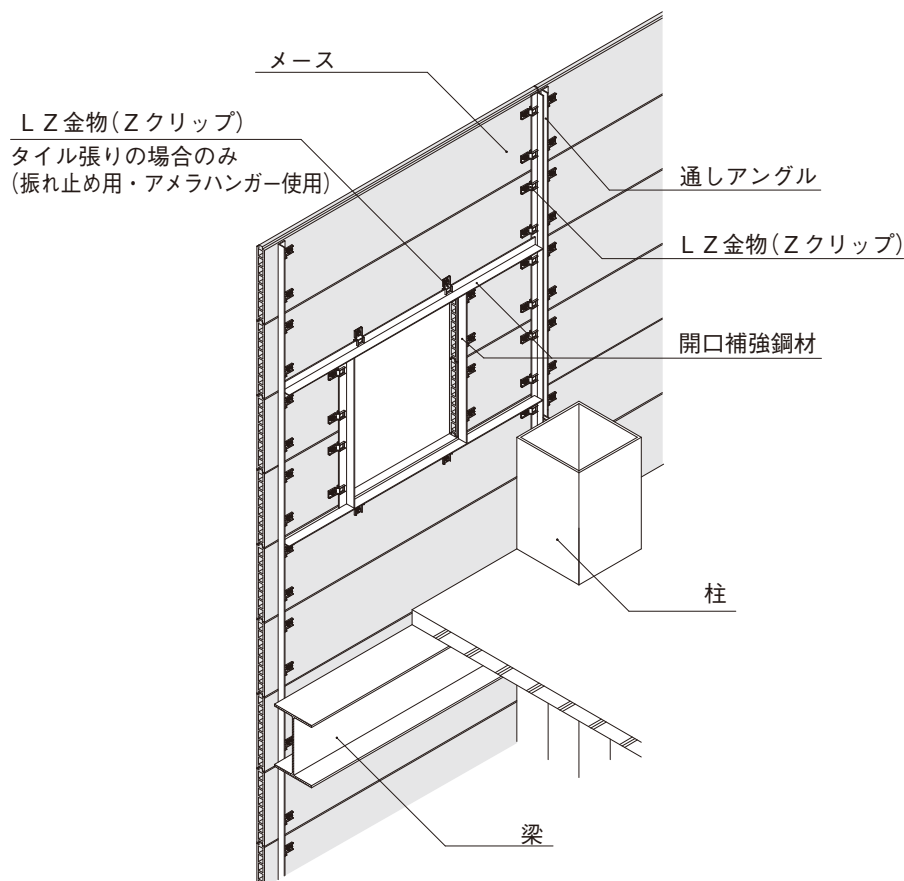
両端より2穴目に取付ける



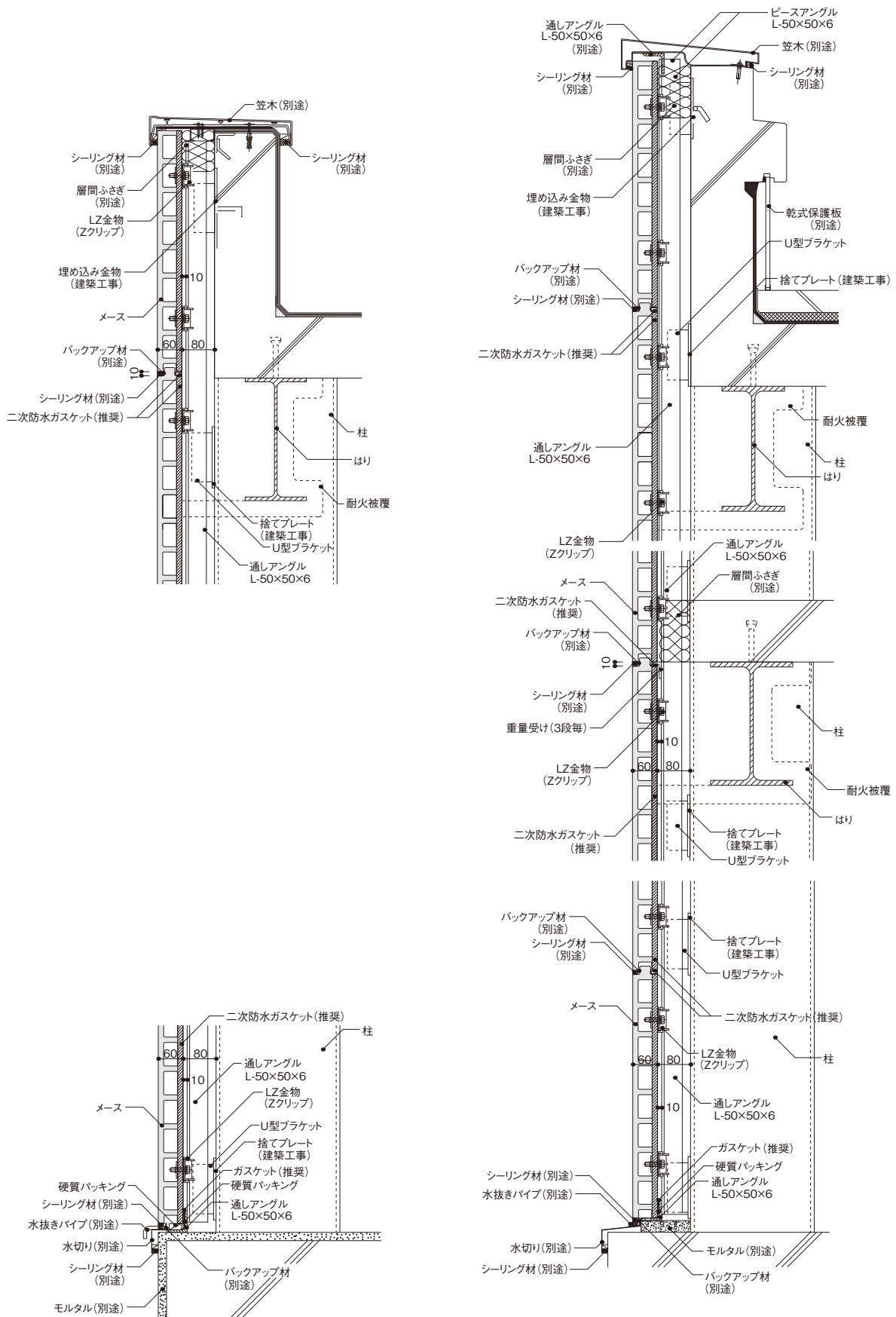
注意

### 〔注意事項〕

- タイル張りの場合は、開口補強鋼材に振れ止め用にLZ金物、Zクリップを2ヶ所以上アメリカハンガーで取付け（溶接不要）して下さい。
  - 二次防水仕様の場合は、6章 施工「9. 二次防水仕様」をご参照下さい。
- ※図中の耐火被覆は省略してあります。

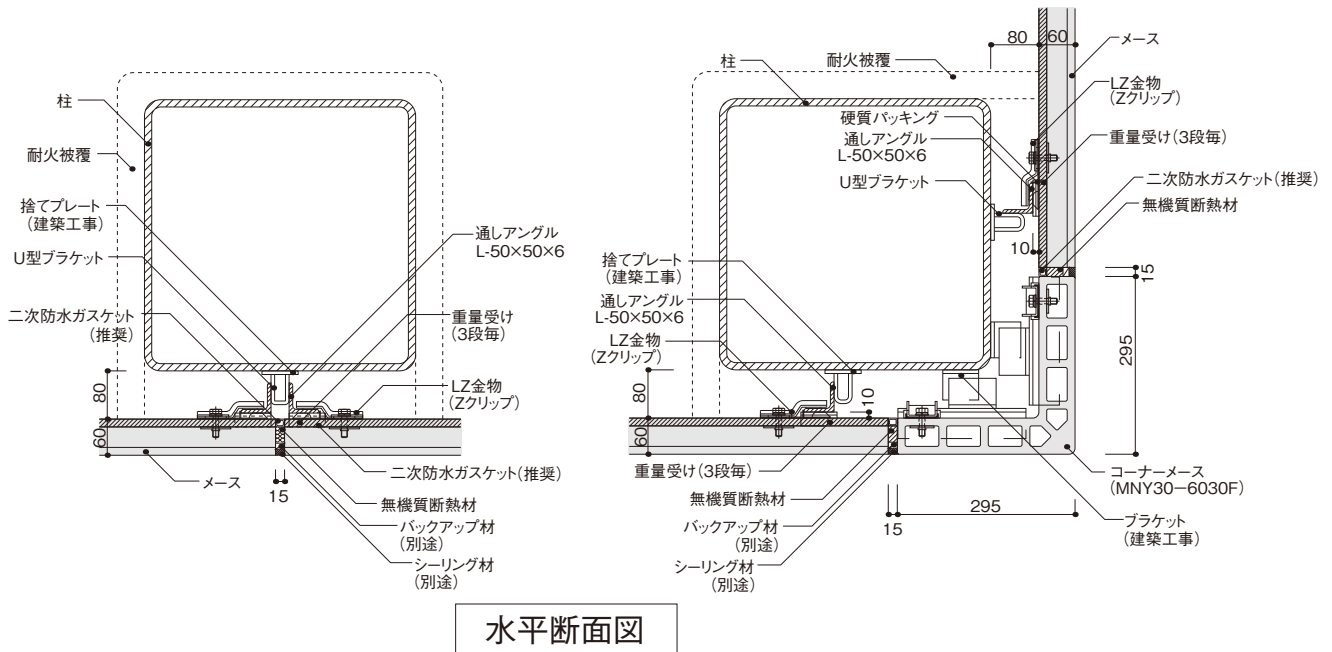


【標準取付図】



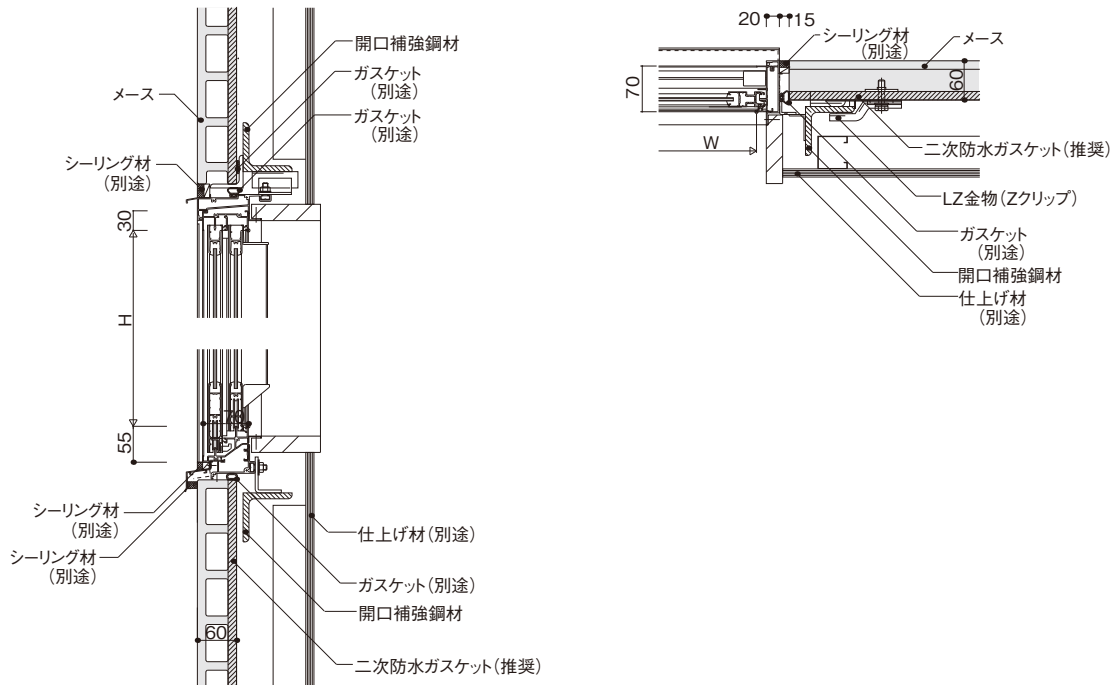
垂直断面図

## 水平断面図



水平断面図

## 開口部



## ◆ 間仕切壁

### (1) 縦張り工法

<公共建築工事標準仕様書 押出成形セメント板 間仕切壁パネル取付け工法 C種>

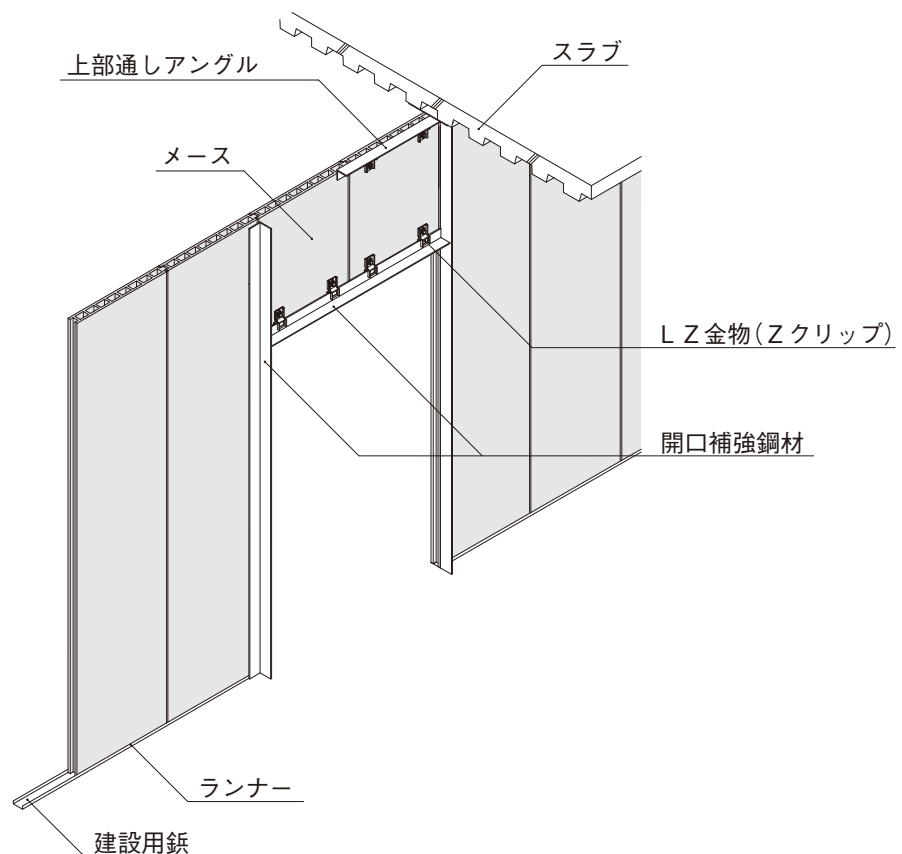
- パネルは、非耐力壁に適用します。
- パネルの取付けは、「LZ金物」「Zクリップ」を標準工法とします。
- パネル上端は、躯体に固定された上部通しアングル(定規用)にLZ金物(Zクリップ)を用いて取付けます。
- 床面は、主に通しアングル(定規用)にLZ金物(Zクリップ)を用いる方法またはランナーを用いる方法等で取付けます。
- 開口補強鋼材は、設計荷重(地震力)によりメンバーを選定し、その荷重は躯体で負担して下さい。
- LZ金物は、回転防止のための溶接止めしないで下さい。
- 上向き、横向きのZクリップは、回転防止のための溶接(15mm程度)をお願いします。  
(振れ止め用は除く)



注意

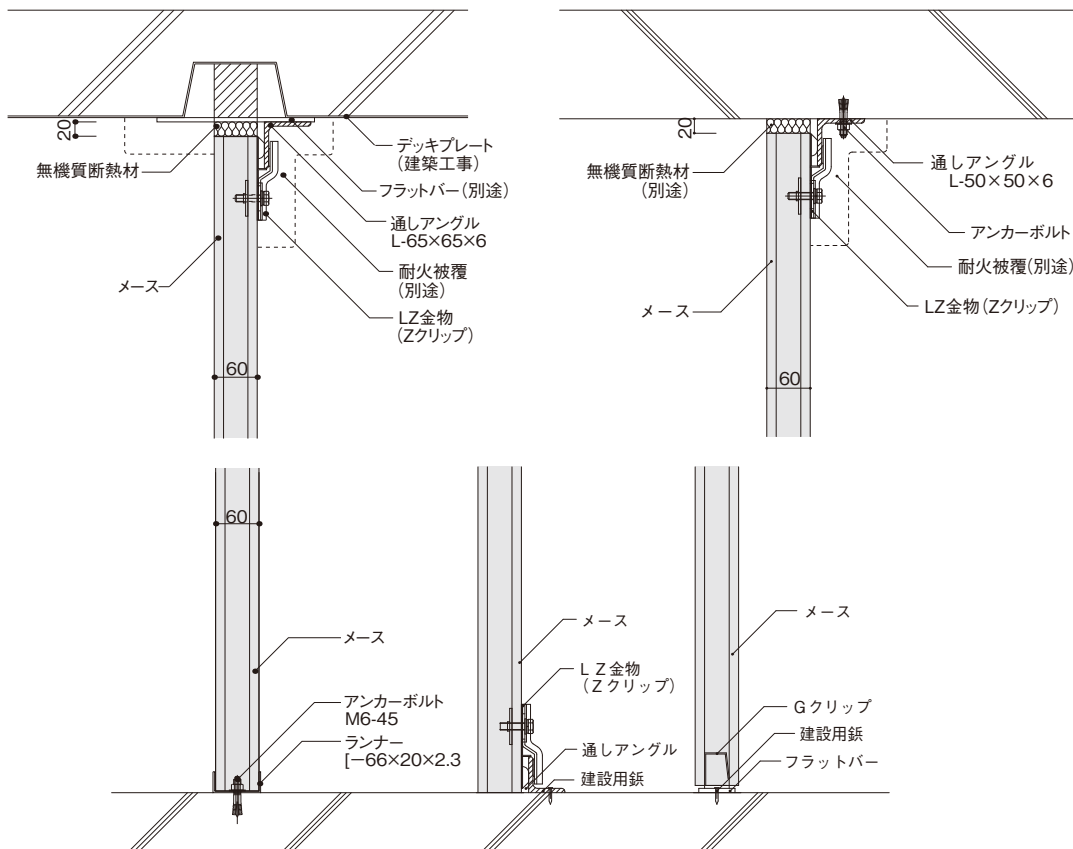
#### 〔注意事項〕

- タイル張りの場合は、開口補強鋼材に振れ止め用クリップ(LZ金物、Zクリップ)をアメラハンガーで留め付けて下さい。
  - 鉄骨はりまたは柱等に下地を取付けパネルを施工する場合、耐火被覆の必要厚さを確保できる納りとして下さい。
- ※図中の耐火被覆は省略してあります。

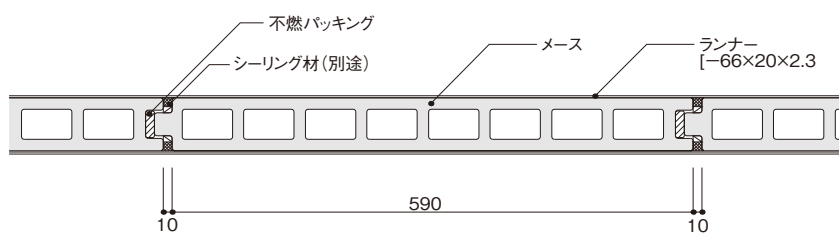


[標準取付図]

垂直断面図



水平断面図





# 設計における注意事項

## (1) 基本的事項



① パネル最大製造長さは許容支持スパンではありませんので、安全のため必ず設計荷重に基づく許容長さを設定願います。

② メースは環境条件（温度・湿度他）によりパネル表裏の寸法が変化すると、パネルにそりが発生します。パネルのそり量は、パネル厚さが薄い程大きく表れますので、外壁にメースを使用する場合パネルの厚さは60mm以上として下さい。やむを得ず厚さ50mmのパネルを使用する場合は長さを3200mm以下として下さい。



③ ロックウール充填品は、間仕切壁のみ使用できます。外壁には使用しないで下さい。パネルの中空部に発生する内部結露水や、シーリング材の劣化による目地部から侵入する水によりロックウールへの保水が懸念されます。一度ロックウールに保水された水は、外部に排出されにくく、長期にわたりパネルに作用するため、パネルに不具合（そり、断熱の低下、塗装仕上げへの影響、凍害）が発生する危険性があります。結露対策を考慮される場合は、メースの裏面に吹付けウレタン等の対応をお願いします。

④ 製品形状は、予告無く変更する事があります。

⑤ タイル張りモルタル仕様には、タイルベースパネル（樹脂モルタル張り専用）をお使い下さい。

⑥ 幅切断した場合の小口は、表面とは違った面調となりますので予めご了承下さい。

⑦ 既存のコーナーパネル以外にデザイン品の製品を製作する事は可能ですが、デザイン的に不可能なものもございますので、事前に弊社営業へ問合せ下さい。

## (特注) 新形状パネルについて

① 現行ラインナップの厚み・幅のみ対応です。

② 断面形状は左右対称を原則とします。

③ 中空製品のみ対応可能です。

④ 形状により製造出来ないものがあります。

⑤ 形状により研磨対応出来ない場合があります。

⑥ 工場塗装に対応出来ない場合があります。

⑦ 小口現し形状の場合は、表面とは違った面調となりますので予めご了承下さい。

⑧ 製品の知的財産権は、全て弊社に帰属します。

## (2) 設計・施工方法に関する事項

① 一般用の屋根・床（専用に開発した製品を除く）の防耐火認定はありません。

② 防耐火構造の詳細は、「認定書」に添付されている「別添」によります。別添から外れると思われる仕様に関しては弊社としての参考意見をお出しますが、当該建築主事の判断に依ります。



③ メースは耐力壁としては、使用できません。



④ 取付けは、必ず両端支持で且つ許容応力内の間隔でお願い致します。また、中央付近に荷重を負担させる又は動きを拘束する金具等の使用はお避け下さい。



⑤ パネルの短辺方向の持ち出しは避け、必ず下地鋼材を設けて下さい。



⑥ メースパネルは単純ばりで留め付けて下さい。両端留め付け以外の所で留め付ける（三点支持）と、パネル中間部に損傷が発生する場合があります。  
また、メースパネルを留め付ける鉄骨支持部材剛性が低いと、鉄骨支持部材が変形を起こし、メースパネルの変位追従機能を阻害し、メースパネル留め付け部分に損傷が発生する場合がありますので構造検討して下さい。



⑦ メースを外壁として使用する場合、設計荷重（風圧力）を設定し、それに適合したパネル品種厚さ・長さを決定して下さい。特に、平成12年度の建築基準法改正に伴い、帳壁に作用する風圧力の算定方法が大幅に変わりました。基準風速の大きい地域に建設される建築物のパネルには、負の風圧力が大きく作用しますので建物の隅角部に配置されるパネルでは、取付金物を含めた検討が必要となります。  
尚、パネル設計に使用する設計応力度は、仕上げ、使用条件により表1の値を採用します。  
設計たわみ量は、内装仕上げ等を考慮し支持スパンの1 / 200以下、かつ20mm以下とします。  
また、間仕切壁の場合、地震力を考慮しパネル厚さ・長さを決定して下さい。 → 図1

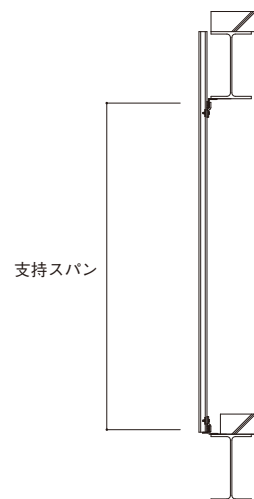


図1 パネルの長さ

表1 設計応力度

部 位	仕様別設計曲げ応力度 N/mm <sup>2</sup> (短期)	備 考
壁	8.8	一般部位
	5.9	タイル張り等で負の荷重を検討する場合
	5.3	欠損（穴あけ加工）したパネルの応力を検討する場合



⑧ パネルの長さ方向を持ち出して使用する場合、最大600mm以下とする。計算で求めた値が許容応力内であっても、隣り合うパネルと段差等が発生するので持ち出し長さを極力小さくする設計として下さい。尚、パネルの最大持ち出し長さを600mm以下として下さい。 → 図2



通しアングルはパネルの端近くまで必要

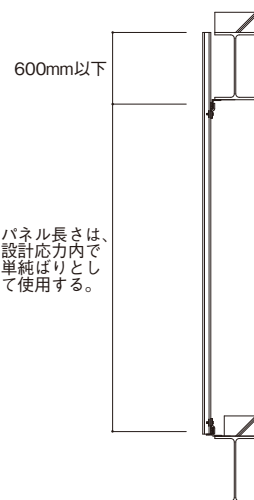
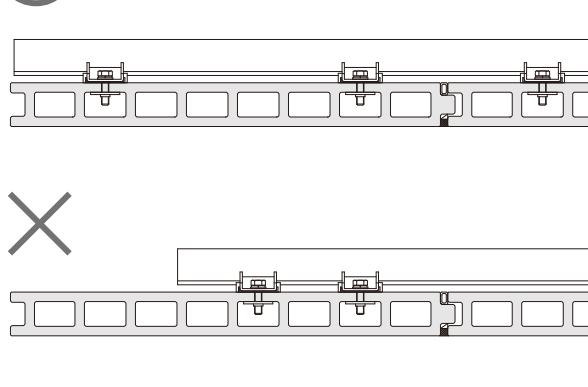


図2 パネル及び持ち出し長さ

- ⑨ メースは規格品で割付けを行う。  
 メースは中空構造を持った製品で目地部分はん合して取付けます。途中で切断すると、リップ部分に凸部が当たりかん合できない場合がありますので、割付計画の際は規格品を用いて下さい。やむを得ず幅切断する場合は、300mm以上で使用して下さい。  
 かん合できない場合は、中空部に硬質パッキンを入れるか、金物でパネル長辺の2ヶ所（長辺の1/3・2/3の位置）でパネル相互をZクリップ等で留めて下さい。→ 図3  
 メースの最小規格長さは、1000mmです。やむを得ず規格外を必要とする場合は、営業担当者にご相談下さい。

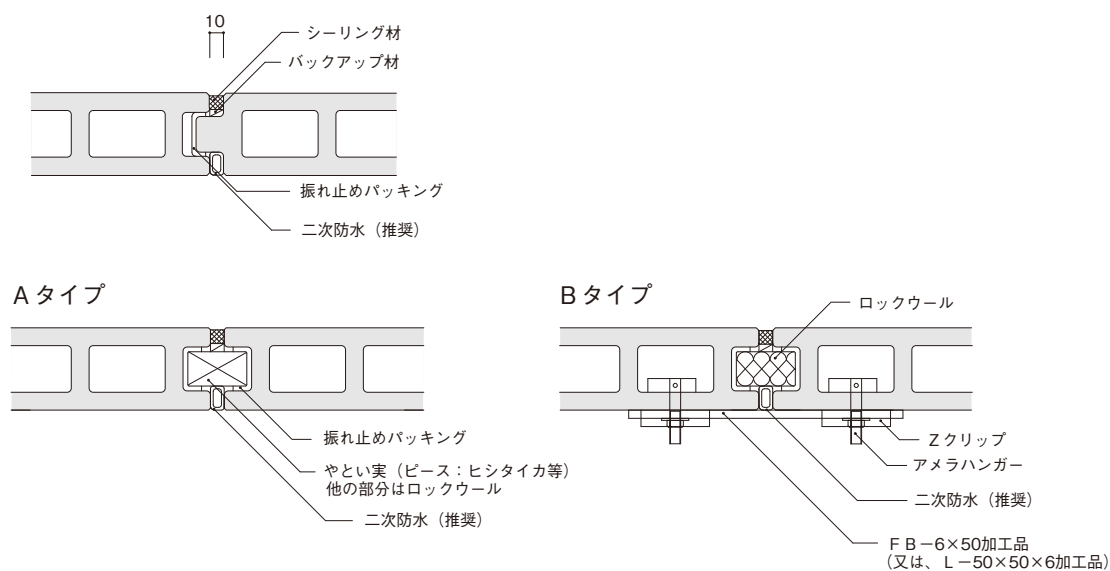


図3 パネルのかん合



- ⑩ 出隅部はコーナー役物を使用し、突き付けの施工はしない。  
 メースは、吸水、温度変化によりパネル表裏の長さ変化量に差が生じ、そりが発生します。コーナーを突き付けで施工すると、パネルのそり方向が異なるため、目地部が大きく広がりシーリングに不具合が生じる場合があります。→ 図4

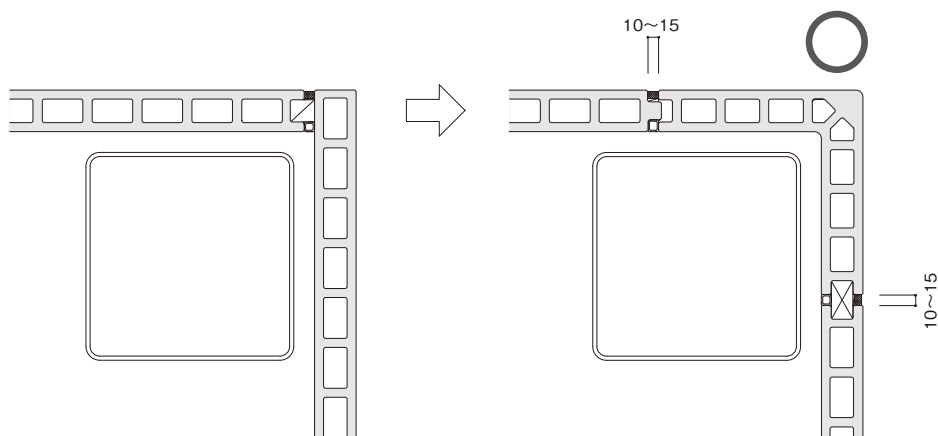


図4 コーナー（出隅）

- ⑪ 開口寸法はパネルの割付けに合わせる。  
窓、出入り開口及び設備開口は、パネル割付けに合わせた大きさとし、欠き込みが発生しないようにして下さい。 → 図5

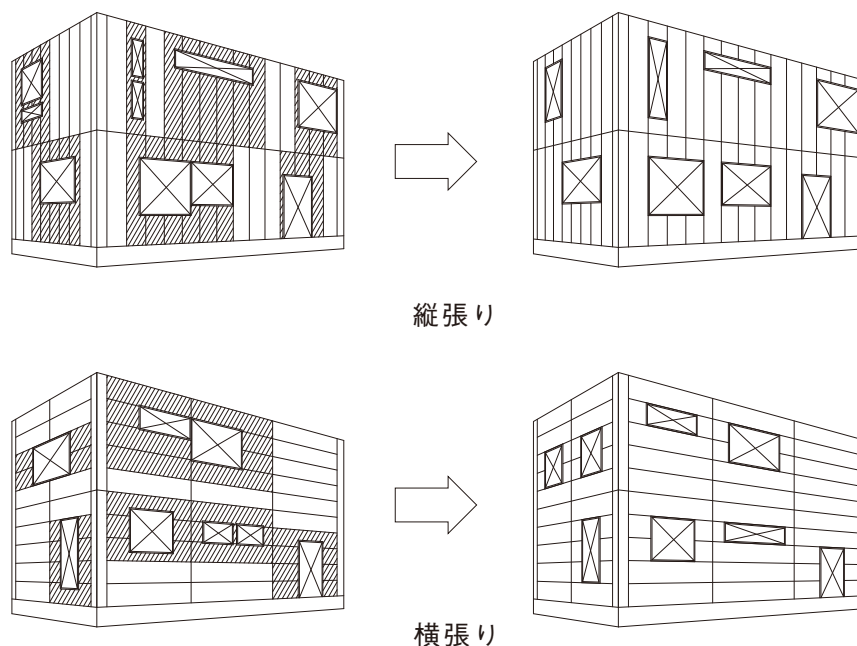
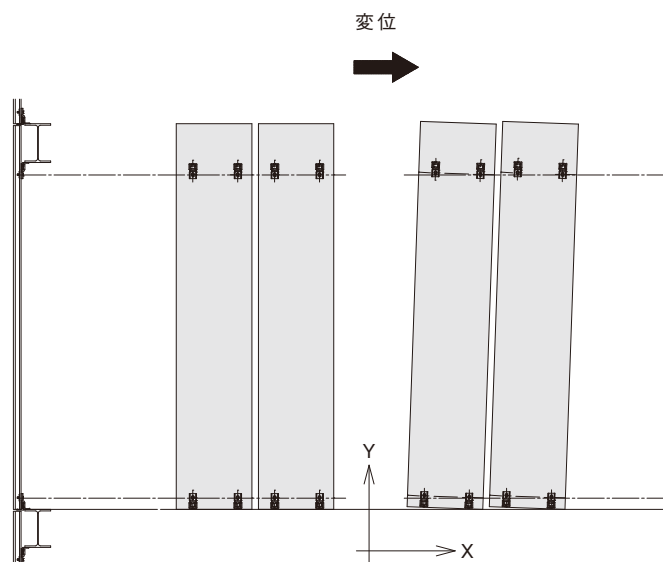


図5 開口寸法はパネルの割りに合わせる

- 警告** ⑫ 開口補強は、適切な断面性能を有する開口補強材を施工し、かつ、開口補強材の重量をメースに負担させないような構造として下さい。また、開口補強部材がL-75×75×9以上の場合、建築工事で検討して下さい。
- 警告** ⑬ 高气密性サッシ（連窓含）、ドア、シャッター、庇、設備器具等の重量（荷重）がメース開口補強鋼材に常時かかる場合や、扉開閉時の繰り返し変形応力がかかる場合等、開口補強部材が変形しパネルが損傷する可能性がありますので、開口補強部材が変形しない様、補強対策を願います。
- 警告** ⑭ 設備開口を開ける場合は、必ず欠損部を考慮した強度計算を行い、必要に応じ開口位置の変更または、パネルの分割等の対策を行って下さい。
- 警告** ⑮ メースの取付けは縦張りにはロッキング方式で、横張りはスライド方式で変位が吸収できる構造で取り付けて下さい。下地鋼材に直付けはしないで下さい。
- ⑯ 変位吸収できるロッキング・スライド構造が機能を発揮するには、パネル取付下地鋼材の上下左右の水平・垂直・出入の精度を確認して取付けて下さい。
- ⑰ メースは非構造部材です。地震等によるせん断力は負担できません。地震、風圧により発生する層間変位に対し、パネルが縦張りの場合はロッキング方式、横張りの場合はスライド方式によりその変位を吸収し、パネルは面内せん断力を発生しない工法です。

### 縦張り（ロッキング）

層間変位時においてパネルは下部の重量受けアングルの一点を支点とし回転することにより、その変位を吸収します。その時取付ボルトはZクリップの場合ルーズホール内を上下します。



詳しくは、LZ金物は65頁を参照下さい  
Zクリップは67頁～68頁を参照下さい

### 横張り（スライド）

層間変位に対し、パネルが1枚毎のスライドにより追従し変位を吸収します。その時取付ボルトはZクリップの場合ルーズホール内を、左右に移動します。

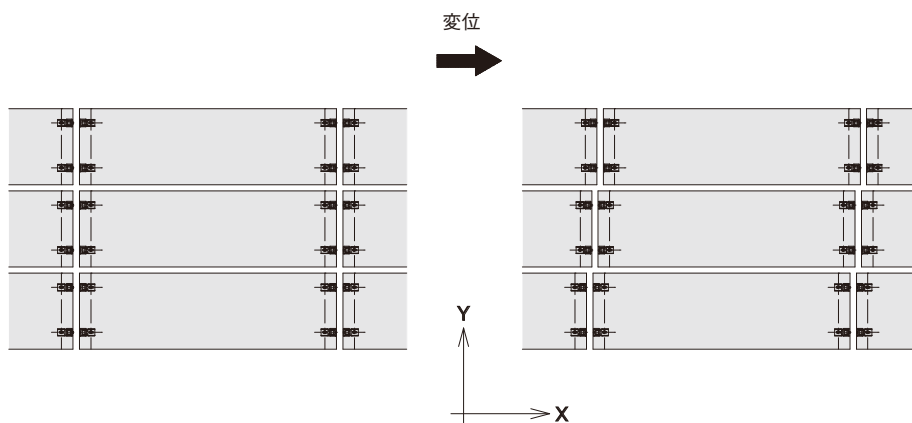








図6 パネルの変位追従の動き

詳しくは、LZ金物は66頁を参照下さい  
Zクリップは69頁を参照下さい

- ⑱ 水切り等の他部材は、直接取付けずかつ地震等の揺れに対し、接触しない施工として下さい。
- ⑲ 地震時に天井材・配管・他部材がメースに当たり破壊に至らない様に、振れ止め等の機能を設けて下さい。
-  ⑳ メースへの集中荷重は避ける様にして下さい。メースは、風圧力及び自重に対し安全であることを確認し設計している非耐力構造の壁面材です。  
メースに各種設備機器、看板、庇、メンテナンス用丸環などを取付けると大きな負荷がかかりますので、直接躯体に取付けるよう計画して下さい。  
同様に、手すり、柵などは、人や物により集中荷重としてパネルに作用しますので、これらも直接躯体に取付けて下さい。  
また、引渡し後に後付をする場合は必ず施工会社に相談下さい。
-  ㉑ メースは、セメント系材料の為、常時水が掛かったり、湿潤状態であったり、高温にさらされる場所では使用しないで下さい。内外の含水の状態により、クラック等の不具合が生じる可能性があります。特に寒冷地等は内部結露等が生じ無い様に、断熱材・防湿層等は隙間が無いように施工して下さい。  
また、中空部に水が溜まりますと同様な不具合が出る可能性がある為、水切り水抜きパイプ等の排水経路を設ける様な設計として下さい。
-  ㉒ メースはセメント系材料の為、気候変化等により動きが生じる材料です。動きを拘束する様な納まりはしないで下さい。内部応力が蓄積し、亀裂等が生じる場合があります。
- ㉓ メースを取り付ける下地は鋼材を使用して下さい。
-  ㉔ メースの自重は、必ず自重受け下地・金物で受け、取り付け金物のみで支えない様にして下さい。
- ㉕ 墨出しは、施工図No. 及び下地の位置を確認し、メースの裏面側に穴位置を決めた上で行って下さい。
- ㉖ 孔開けは、振動ドリルは使用しないで下さい。
- ㉗ メースの取付用ボルトの孔開け位置は、パネル端部から2 個目の中空部を標準とします。
- ㉘ キリはコンクリート用を使用し、メース板に垂直に空け、内部の破損が無いようにして下さい。
- ㉙ 建て込みは第6章「施工」参照して下さい。

### (3) 他部材との取合いに関する事項

-  ① 開口補強は、適切な断面性能を有する開口補強材を施工し、かつ、メースに負担させない様な構造として下さい。
-  ② 連窓・気密サッシュ、ドア、換気ガラリ、シャッター、設備機器等の重量物をメース開口補強材に取付ける場合は、荷重条件を考慮した部材検討を構造設計担当者に確認していただく必要があります。たわみ量(スパンの1/300以下)を確保するには、必要に応じて、1) 間柱を設ける、2) 開口補強材(上部水平材)を大梁・小梁から支持をとる、3) 開口補強材(下部水平材)を床から束材を設けて、メースパネルに荷重をかけない対策を講じてください。

- ③ 設備開口を開ける場合は、必ず欠損部を考慮した強度計算を行って下さい。  
強度計算については、200頁（b.メースに設備開口を設ける場合について）を参照して下さい。

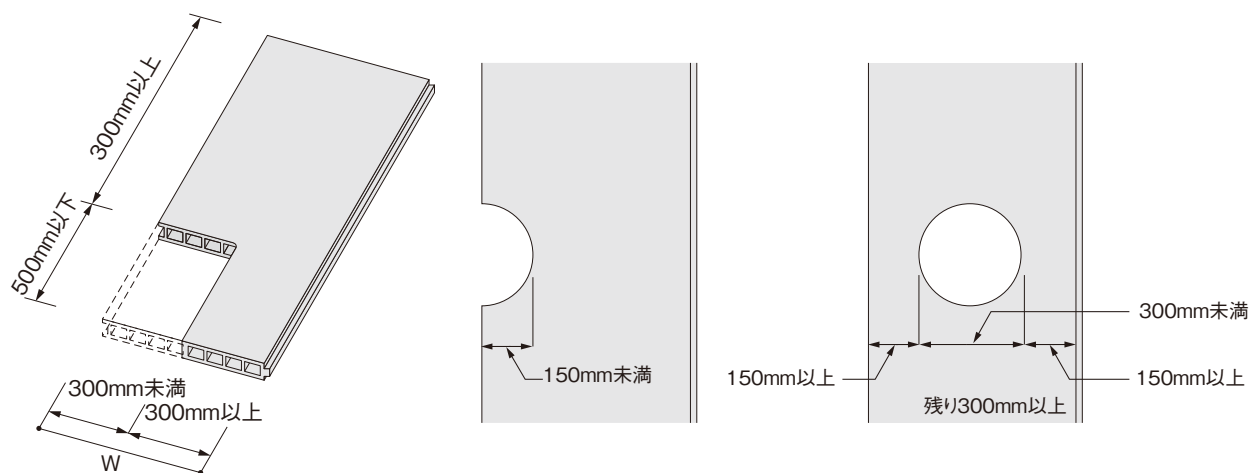


図7 メースの孔あけ及び切り込みの限度

- ④ 水切り等の他部材は、直接取付けずかつ地震等の揺れに対し、接触しない施工として下さい。
- ⚠️ ⑤ 地震時に天井材・配管・他部材がメースに当たり破損に至らない様に、振れ止め等の機能を設けて下さい。
- ⚠️ ⑥ 設備等や看板類の重量を、メースに負担させない様な設計にして下さい。また、引渡し後の取り付をする場合は必ず施工管理会社に相談下さい。
- ⑦ コンクリートスラブの打ち止めと層間ふさぎ。  
メースを縦張りする場合、取付用下地鋼材をはり上に溶接で取付けます。はり上のコンクリートスラブはこれらの取付ができる程度（50～100mm程度）控えて下さい。層間ふさぎは、耐火区画を完成させるために、不燃材料で隙間を充て込んで下さい。また、LZ金物（Zクリップ）がモルタルで固定されないようロックウール等で養生して下さい。→ 図8

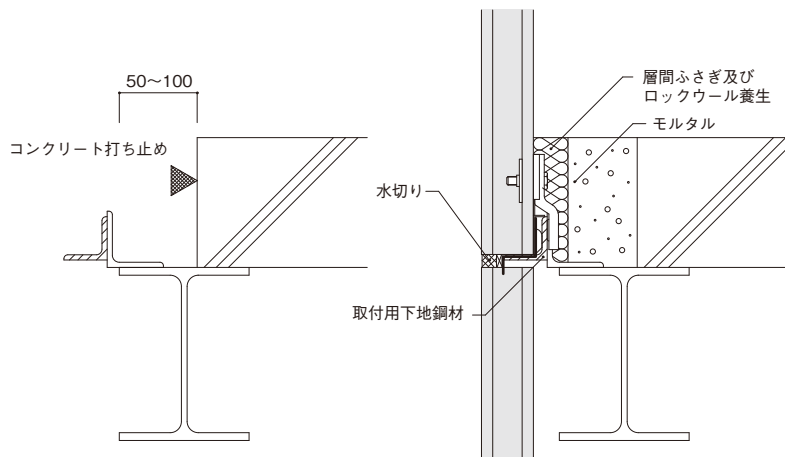


図8 スラブ止め位置



- ⑧ 建物のエキスパンションジョイント部に隣接するパネルは、十分な間隔をもって設置する。エキスパンションジョイントは、それぞれの建物の挙動が異なる部位に設置されておりますので隣接するパネルは、変位量を考慮し十分な間隔をもって設置するよう計画して下さい。→ 図9

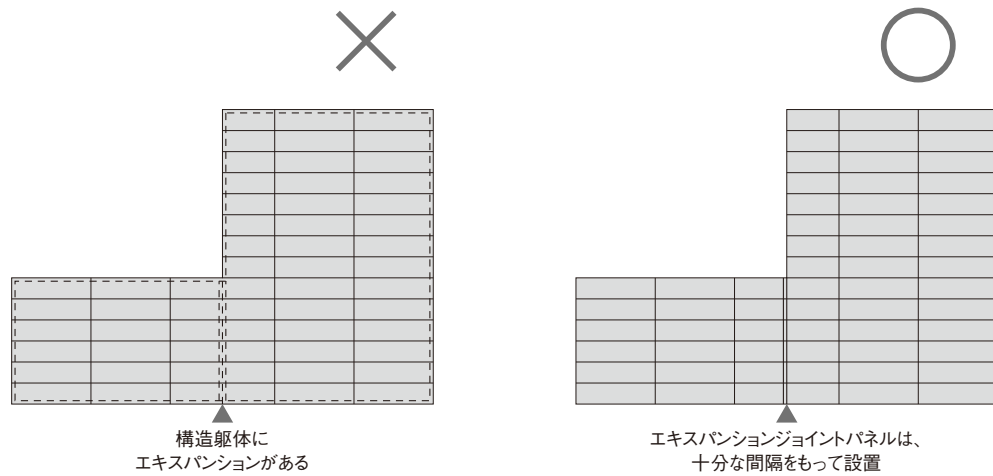


図9 エクスパンション目地

- ⑨ パネルと躯体にはクリアランスを設けて下さい。パネルと躯体とのクリアランスは、躯体の接合部、突起物及び躯体精度による建て込み調整のため、はり・柱部分の作業を考慮した寸法が必要です。一般に縦張りの場合30mm程度、横張りで80mm程度が必要です。→ 図10

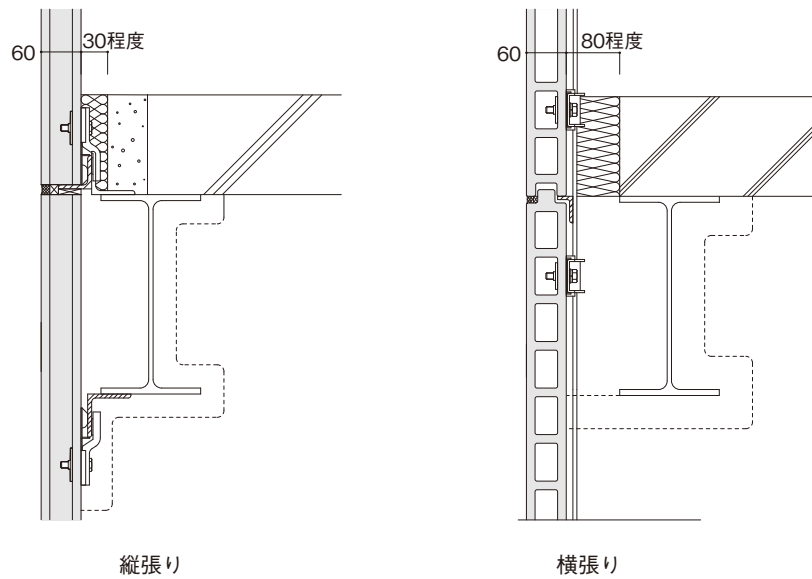


図10 パネルと躯体とのクリアランス





⑩ 溝掘りは禁止です。溝掘り部分に応力集中が起こり、パネルの強度上支障をきたします。→ 図11

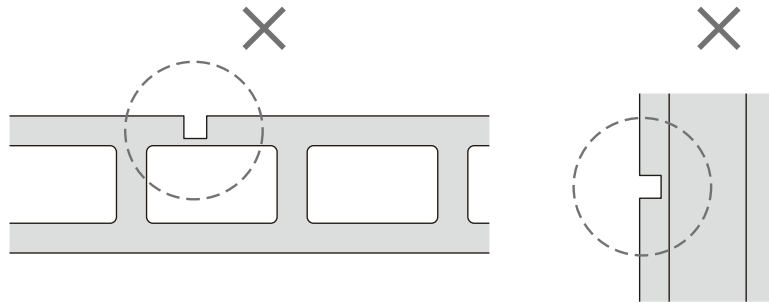


図11 溝掘りの禁止



⑪ パネルの取付けには下地鋼材が必要です。取付下地は、設計荷重（風圧・パネル重量等）に耐えられる鋼材の寸法・支持スパンを選定します。施工に当たっては、強度的に十分な溶接のサイズ・長さで施工して下さい。パネルと躯体間が大きくなる場合は、ブラケット等を用いる事とし、構造耐力のあるものとして下さい。タイル張り等の仕上げがある場合は、タイル重量も考慮して選定して下さい。



⑫ メースは重量受けを設け、パネルの自重を躯体に負担させて下さい。標準工法は、層間変位を吸収するためロッキング方式又はスライド方式により変位を吸収する機構を持っています。このためメースには下記基準に則り、重量受けを設けます。縦張りの場合は、各段毎に設けて下さい。横張りの場合は、3段以下毎に設けて下さい。尚、900mm幅、ワイド品1000mm幅は2段毎、1200mm幅は1段毎、タイル仕上げは2段以下毎に設けて下さい。→ 図12

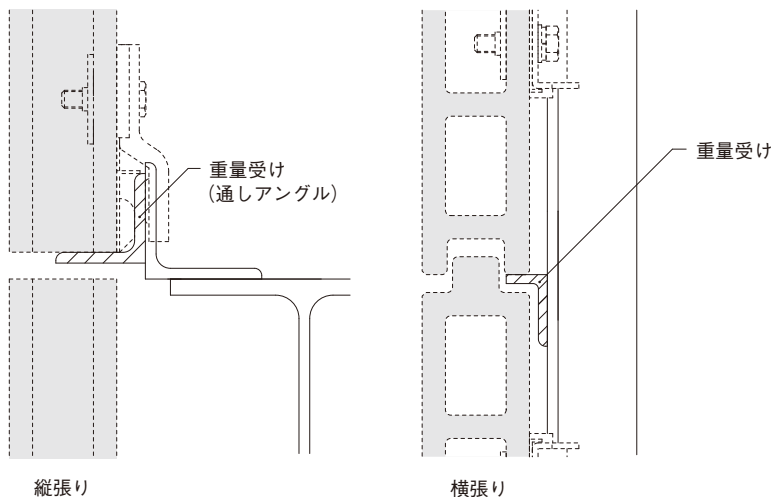


図12 重量受け



⑬ メースの壁面にドア、窓及び設備開口を設ける場合は、必ず開口補強鋼材が必要となります。開口部に作用する荷重は、躯体で負担する構造とし、メースには負担させないで下さい。開口補強鋼材の算定は、設計者が構造計算により部材寸法を設定して下さい。なお、連窓等大きな開口では、アンクルによる開口補強鋼材では耐力不足となる場合もありますので、必要に応じ、間柱、耐風ばりを設けて下さい。また、タイル仕上げの場合、開口に接するパネルは、パネルのそりを防止するため、開口補強鋼材にZクリップ又は、LZクリップをアメラハンガーにて固定願います。→ 図13

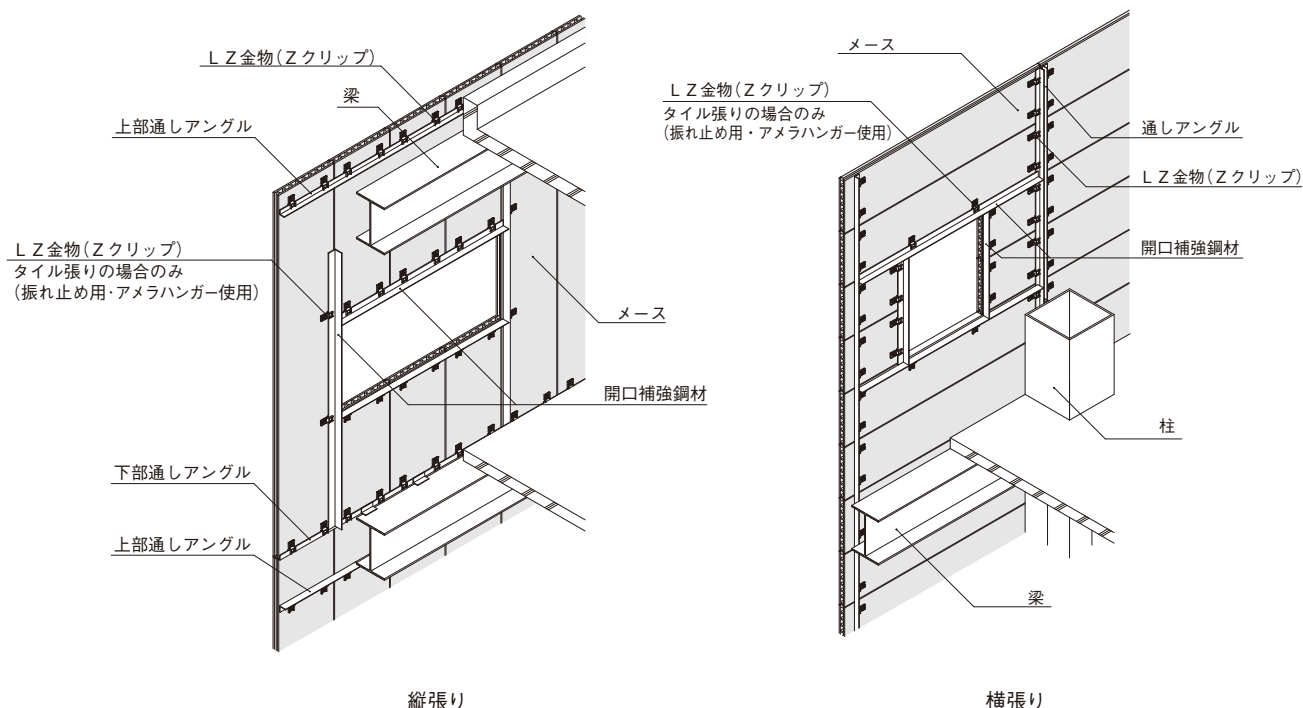


図13 開口補強



**14** メースにシャッターやシャッターレールを直接取付けることができません。シャッターは躯体に支持した鋼材に取付け、自重を躯体に直接負担させて下さい。またシャッターレールも支持鋼材に取付けて下さい。

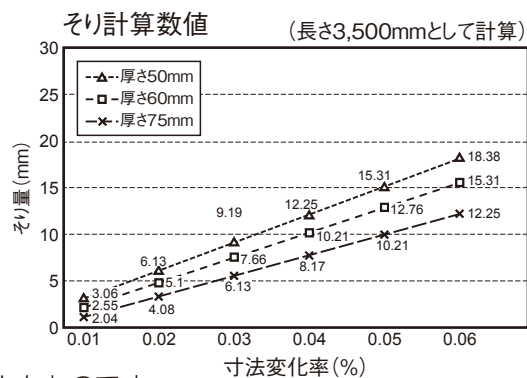


**15** そり対策について  
メースは、軽量・高強度・耐久性・耐震性等の優れた性質を持つ材料ですが、反面、中空形状であるために起こる防水の困難性、板厚が薄い割には長いスパンで取付けることから、そりが発生しやすい等注意すべき点もあわせて持っております。

●メースは、吸水による長さ変化率(0.033%)、熱線膨張率( $9.7 \times 10^{-6}$ 、温度差45℃で約0.044%)を持つ材料です。表面と裏面の条件が異なり、それぞれの変化長さが異なると主に長さの方向のそりとなって現れます。

右のグラフは寸法変化率とそり量の関係を示したものです。

- そりを軽減するには、板厚の厚いメースをご指定下さい。外壁には、厚さ60mm以上のメースをご指定下さい。
- メースの長さ及び留め付けスパンをできるだけ短くして下さい。
- パネル間は、必ずかん合して下さい。
- 開口部では、タイル張りした場合必要に応じ補強鋼材にクリップ留めして下さい。
- パネルの持ち出し長さは、できるだけ小さくして下さい。
- 建物の出隅部には、コーナー役物を使用して下さい。
- シーリング材の劣化が認められた場合、打ち替えの検討をお願いします。また、切れた場合、速やかに打ち替えをして下さい。
- パネル内面に断熱材として吹付けロックウールを使用した場合、吹付けロックウールに含まれる水及び内部結露水により、パネルのそりが発生する場合があります。断熱材としては、メースフィット・発泡ウレタン等透湿抵抗の高い素材で水分の影響の少ない仕様をご採用下さい。



#### (4) 仕上げに関する事項



- ① 外壁で、防水性能を要求される場合、パネル間、パネルとサッシ、ドア及び設備開口との取り合いには必ずシーリングを施して下さい。パネル間・他部材との取り合いの目地処理は、建物の機能性・耐久性・外観維持のため重要な事項ですので耐久性の高いシーリング材、及び適合したプライマーを選定して下さい。シーリング材は、有機系の素材ですので、紫外線や、熱（温度）による劣化が発生します。この劣化を放置すると、漏水が発生するので、定期的に点検を実施し、劣化現象が発見された場合は、速やかに打ち替えを実施して下さい。（シーリングの打ち替えは5～10年毎が目安です）
- ② 仕上げ（塗装・タイル張り等）・防水・接着剤は、それぞれの製造業者の取り扱い注意事項や施工方法に従って施工して下さい。
- ③ シーリング材は、表面仕上げ方法・使用場所・周辺環境等も十分考慮に入れ選定して下さい。
- ④ シーリング目地の幅・深さは目地に発生するムーブメントの大きさにより決定して下さい。必要深さを確保するため角形バックアップ材、ボンドブレイカーを使用して下さい。
- ⑤ 設備配管等パネル貫通部は防水の弱点部となりやすいので、入念なシーリング施工が必要です。
- ⑥ メースは建物の層間変位により動く事を前提としておりますので、防水層を直接パネルには施さないで下さい。防水層の立ち上げはコンクリート製の立ち上がり部に施して下さい。
- ⑦ シーリング材は、経年変化により、劣化し、成分が抜け出し、メース表面を汚染する場合があります。汚染による汚れを防止する為に定期的なクリーニングを計画して頂くか、逆プライマー等の防止措置を施して頂けるようお願い致します。
- ⑧ タイル張りの場合、パネル目地のシーリングは、防水機能維持のため、縦横目地共パネル間とタイル間の二重打設として下さい。
- ⑨ メースはセメント系の製品の為、防水性に優れており、塗装等の仕上げを施さなくても使用する事が出来ます。しかし、セメント系材料のため、色違い、二次エフロの発生がありますので、塗装仕上げ等をして頂くことをお勧め致します。
- ⑩ Soji Basic I は、工場内にて色差計による範囲管理をしていますが、パネル間等で色違いの様に見える場合があります。
- ⑪ 施工後メース表面に白色のムラが生じることがあります。これは、セメント製品のエフロレックス（白華現象）であり、発生又は出方の制御は出来ません。また現場での保管方法によっても発生する事があります（水濡れ等）。この現象は、年月が経つと白色にそろってきますので、表面を加工してしまうと見栄えが更に悪くなる可能性がありますのでお避け下さい。
- ⑫ Soji Basic II は、初期の二次エフロの発生を抑制しますが、エフロの発生を完全に無くすものではありません。また、雨がかり、裏面や小口等からの水の侵入により、エフロや汚れが発生し、目立つ場合があります。
- ⑬ 素地の色合いを表現するためクリアー塗装、撥水剤の仕上げをご採用される場合がありますが、これらは、目立たなかった色むらやエフロを目立たせ、汚れを固着させることとなり、外観を著しく損なうことにもなりますので避けて下さい。また、手直しはさらに色違いを発生させます。
- ⑭ メースは、コンクリート製品のため、わずかながら不陸があります、光沢のあるフラット塗装を施す場合は、予めご了承願います。156頁も参考として下さい。
- ⑮ 品種により、色差が生じますので、出来る限り同品種をお使いいただくことを推奨いたします。
- ⑯ シーリング油等の汚れが付く場合があります。
- ⑰ メースはセメント製品である為、ロット間・製品形状間で色のばらつきがあります。また、施工条件によっては、二次エフロは発生します。ワニス塗り等のクリアー系塗装又は撥水剤等で仕上げると色違いが増長されますのでお避け下さい。



- 18 塗料は、セメント製品と相性が良く、選定シーリング材に対して問題が無いものを選定ください。
- 19 下地処理として、必ずシーラーを用いて下さい。また、シーラーはセメント製品と相性が良いものを選択して下さい。相性については、直接塗料メーカーにお問い合わせ下さい。
- 20 エポキシ系塗料は、セメントの相性は良いですが、仕上げ材として使用すると、チョーキング等の劣化をする恐れがあります。
- 21 塗膜の劣化により塗膜剥離等が起こると、メース基材に水が浸透して反りの原因になるだけではなく、他部材にも影響が出てきます。点検・メンテナンスを含めた塗料の選択をお願いします。
- 22 塗装工事は、低温では硬化不良、高温では塗装ムラ等の原因となります。必ず塗装業者と相談して施工して下さい。
- 23 メースは、セメント製品の為、雨水等により水を吸収します。大雨等で素地が大きく濡れた場合は、必ず3日以上間隔を空け、塗装工事をして下さい。
- 24 塗装工事は、降雨時・風が強い時・降雪時等は避け、出来る限り晴天時に行ってください。また、施工中及び施工後数時間の内に雨が降ると、塗膜不良の原因になりますので避けて下さい。
- 25 湿度が高い場合、塗装には適さない場合がありますので、梅雨時・夏場等には塗装業者に相談して塗装可否の判断をお願い致します。
- 26 塗装下地が、油・ホコリ・汚れ等が付着している時は、塗膜密着が良くない場合があります。必ず除去してから塗装工事を行ってください。また、足場等にホコリが溜まっていると、巻き上げにより塗料にホコリが混ざって塗装される恐れがあります。
- 27 目地シーリング材は、先打ちが原則です。また、シーリング面に塗装する場合は、シーリング材との密着性・機能の確保（弾性等）・劣化等が無いかどうか、事前に塗料メーカー若しくは塗装業者にご確認して選定して下さい。
- 28 メースは現場仕上げを行わず使用する事も可能ですが、色違い及び二次エフロの発生はありますので、塗装仕上げ等を行うことをお勧めします。また色違いを抑えたベーシックシリーズの採用をお勧め致します。
- 29  パネル目地跨ぎ・パネルはみ出しのタイル割付は禁止です。
- 30 タイル張り仕上げのパネルの製造最大長は4m（有機接着剤張りの場合5m）です。なお、樹脂モルタル張り製品においては、支持スパンを3.5m以下とすることをお勧めします。
- 31 タイル張りの場合、パネル目地のシーリングは、防水機能維持の為、縦横目地共パネル間とタイル間の二重打設として下さい。
- 32 タイル仕上げを施したパネルは、正・負荷重に対する設計応力度が異なります。負の風圧に対する強度検討を実施し、パネルの仕様（厚さ、長さ）を決定して下さい。


表2 タイル仕上げを施すパネルの設計応力度

方 向	設計曲げ応力度 N/mm <sup>2</sup> (短期)
正の風圧	8.8
負の風圧	5.9



- 33  タイルモルタル張りの場合は、必ず、タイル用メースを使用し、モルタル張り用の蟻足の付いたタイルを選択して下さい。また、タイルは、磁器質タイルを使用して下さい。モルタルの水分により、板が反る事が有りますので、大判タイルは避けて下さい。
- 34 弾性接着剤張りタイル張りの場合は、必ず、フラットパネルを使用し、接着剤張り用のタイルを選択して下さい。また、タイルは、Q-CAT認定のある磁器質タイルを使用して下さい。



- 35  吸水率の高いタイル（レンガの様なもの）・重量の重いもの（30kg/m<sup>2</sup>以上）、反りが大きいタイルは、パネルに悪影響を及ぼす恐れがあるのでお避け下さい。重量の重いものを使用する場合は、メースに荷重を負担させず、4章「ハイブリッド工法」を検討下さい。



36 パネルは両端支持を原則とします。



37 内外の温度差による内部結露を防止するために、室内側に断熱材を設けてください。

38 窓枠部等開口部の形状により、汚れが付きやすい可能性が有りますので、特に窓上部は、汚れが溜まりにくい納まりをお願いします。

39 素地選別品は、オートクレープ汚れの製品を取り除いたものですが、エフロは表面にあり、若干の色むらは存在しますので予めご了承ください。



40 笠木はメースに被せる仕様とし取り合い部にシーリングを施して下さい。メースとパラペットの立ち上がりに二次防水を設け隙間への雨水の侵入を防いで下さい。原則として、オープンジョイントタイプの笠木のみでの防水は避けて下さい。→ 図14

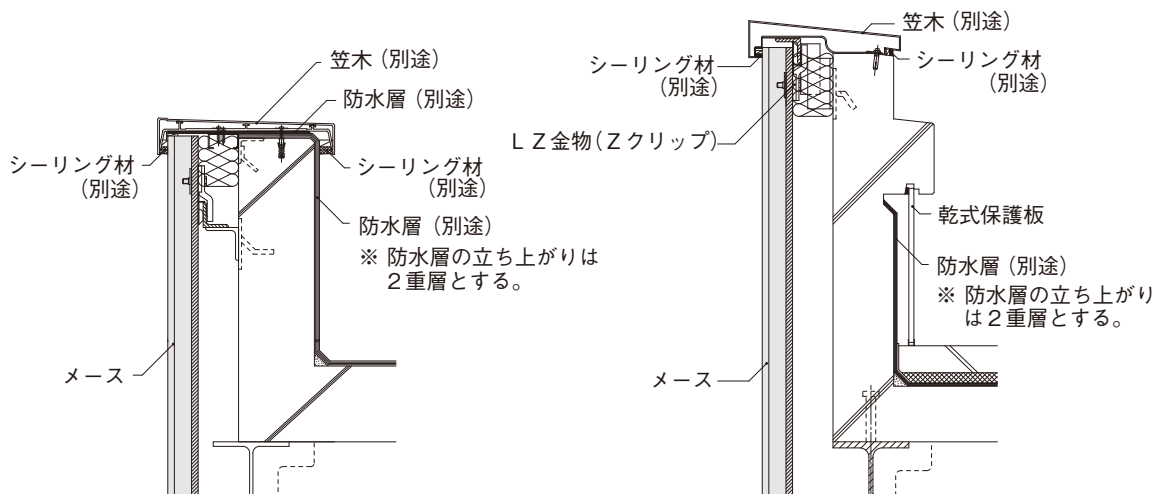


図14 パラペット部の防水層及び笠木の取り合い

### (5) 高温・寒冷地・薬品等に関する事項



1 メースは、セメント系材料の為、常時水が掛かったり、湿潤状態であったり、高温にさらされる場所では使用しないで下さい。内外の含水状態により、クラック等の不具合が生じる可能性があります。特に寒冷地等は内部結露等が生じ無い様に、断熱材・防湿層等は隙間が無いように施工して下さい。



2 メースが長期間（常時）高温にさらされると、主成分であるセメント硬化体中の水分が脱水し、乾燥収縮を起こします。



3 常時60℃以上の高温にさらされる場所（加熱炉ボイラー室、乾燥炉等）に接する壁面、天井に、メースは使用出来ません。



4 常時ではないが高温になる可能性のある場所で使用する場合には、遮熱・断熱・換気等メース面が直接高温にさらされない処置をして下さい。



5 サッシ回りの結露水対策をとって下さい。



6 笠木周辺部からの壁面への雨水、結露水の侵入防止対策を取って下さい。



7 貫通設備（設備配管、排気口、鉄骨はり等）に結露対策を施して下さい。



8 内部結露対策をお願いします。気密性の高い部屋では、換気を充分に行ってください。

- ⑨ 外壁とはりのふとところで結露が発生し、塗装等の仕上げ材に不具合が発生することがあります。はりのふところにも断熱材・防湿層を施し、結露対策をお願い致します。
- ⑩ 断熱材として、吹付けロックウールまたは、グラスウールを使用しますと、内部結露の原因となる場合があります。断熱材は発泡ウレタン等の防湿性のある仕様でお願いします。
- ⑪ 屋内プール、浴室等の外壁にメースを使用する場合は、屋内側の壁面に外壁面と同様な防水対策が必要です。(寒冷地に限りません)
- ⑫ メースの主成分はセメント硬化体です。従って、コンクリートと同様な性質を持っており、酸に対しては、溶融・溶出します。
- ⑬ 塩類の中には侵食するものがあります。
- ⑭ 化学薬品が接触する可能性のある場所にメースを使用する場合には、耐酸性の塗料を塗布する等の対策が必要です。

## (6) 水に関する注意事項

- ① 外壁パネル間及び取り合い部はシーリング材を用いて止水する。
  - 押出成形セメント板は中空構造であり、パネル間、パネルとサッシ、ドアー及び設備開口等との取り合い部は、必ず非定形シーリングを充填して下さい（一次止水ライン）。万一、一次止水が切れても室内への漏水を防ぐため、裏面部に定形ガスカート材・非定形シーリング材（二次止水ライン）を設けることを推奨します（二次防水仕様）。
- ② 雨水がメース中空部に入った場合を踏まえて、中空部に滞留しないように排水経路を設けて湿潤状態になることを防いでください（内水切り、透水型バックアップ材、水抜きパイプ等を用いる。）
 

中空部が長期間湿潤状態になると、パネルの変形及び強度低下を招きます。
- ③ パネルの中空部をモルタル等で塞がないでください。
 







中空部をモルタル等で塞ぐと、外部より浸入した水が停滞する原因となり、パネルの変形及び強度低下につながります。

内部結露水については、結露・乾燥が繰り返されることから、滞留防止対策（水抜きパイプ設置）が必要です。
- ④ 横張り工法の場合、小口を現しにした意匠表現は、中空部から雨水が浸入・滞留して、強度低下を招いて不具合発生原因となるため、避けてください。
- ⑤ メース研磨品は、素地仕様で外壁に使用しない。
  - メース研磨品は、表面（研磨面）に塗装、タイル等の仕上げを施してください。
  - 裏面の美観を重視される場合は、塗装等の仕上げを施してください。
  - メースは、表面研磨により表面吸水速度が速くなり、吸水によりパネルに不具合（そり・クラック）が発生するおそれがありますので、研磨タイプの場合はSoji Basic IIをご採用ください。
- ⑥ パネルの最上部には笠木を設ける。
 




メースの最上部には笠木を設け雨水の浸入を防いで下さい。
- ⑦ 笠木との取り合い部には、シーリング材等で雨仕舞（止水）を確実に施工して下さい。
  - メースを覆う笠木は、取り合い部にシーリング材を施して下さい。メースとパラペットの立ち上がり二次防水を設け隙間からの雨水の浸入を防いで下さい。

原則として、オープンジョイントタイプの笠木のみでの防水は避けて下さい。

## (7) 施工後の取扱いに関する事項

- 
**①** 重量物の衝撃を加えないで下さい。メースに許容以上の衝撃を与えると、割れあるいは破損が生じる可能性があります。
- 
**②** 重量物を立てかけないで下さい。メースに重量物を立てかけると、そりあるいは割れる危険性があります。
- 
**③** 孔あけ、設備機器の取付けをしないで下さい。メースの強度に支障をきたし、割れあるいは破損が生じる可能性があります。
- 
**④** メースの取付け金物をゆるめないで下さい。メースが落下し、重大な災害を引き起こす可能性があります。
- 
**⑤** シーリング材に傷をつけないで下さい。漏水等が発生し、また、メースの外観（そり、仕上げ材）及び強度に支障をきたします。
- 
**⑥** 建物は各種の材料で構成されており、経年により風雨や紫外線等で劣化します。シーリング材、表面仕上げ材等の劣化を放置しますと、建物に悪影響を及ぼしますので定期的に保守点検を行って下さい。点検により不具合が発見された場合、適切な処置を行って下さい。
  - 点検項目
    - ・メース基材：割れ、カケ
    - ・シーリング：はく離、破断
    - ・表面仕上材（塗装・タイル等）：ふくれ、変色、浮き、はく離、ひび割れ
  - 点検時期
    - ・管理会社にご相談願います。
    - ・自然災害発生時

## (8) その他

- ①** 保管場所は、乾燥した平坦な積み置き場所を確保願います。
- 
**②** 直接地面に置くことは厳禁です。必ず台木等の上に保管して下さい。また、反りやねじれが生じる様な置き方は、メースの変形や破損の原因になるので避けて下さい。
- ③** 台木は製品幅より長いものを使用し、同じ高さのものを使用して下さい。
- ④** 台木の間隔は、192頁 第6章「荷揚げ・小運搬・積置き」の積置き姿図に準じて下さい。
- ⑤** 積置き高さは1 m以内とし、タイル張り品等重量の大きいものは、1ユニットのみとして下さい。
- 
**⑥** 止むを得ず、外で保管する場合は、必ず風雨で飛ばされない様にシート掛けをして、水はねを防止する処置をして下さい。
- 
**⑦** メースの上に重量物等の物を置いたり、上部に載る事は禁止です。

## ◆ メースの設計条件

### (1) メースの設計曲げ応力度

表 設計曲げ応力度

部 位	仕様別設計曲げ応力度 $N/mm^2$ (短 期)	備 考
壁	8.8	一般部位
	5.9	タイル張りで負の荷重を検討する場合
	5.3	欠損(孔あけ加工)したパネルの応力を検討する場合

### (2) メースの設計たわみ量

設計たわみ量=メースの長さ(支持スパン)  $L / 200$ 以下、かつ20mm以下

## ◆ 風圧力の算出

風圧力は、建築基準法に基づき算出します。

#### [計算に必要な項目]

- ・基準風速 : 地域別の数値 都道府県名 市町村名
- ・地表面粗度区分 : I~IV
- ・建物概要 : 建物の高さ 建物の平面短辺、長辺寸法 求めるパネルの高さ  
: 閉鎖型建物 開放型建物

#### [計算方法]

風圧力は建築基準法施行令第87条等関係法令に基づき下式で求める。

$$q = 0.6Er^2Vo^2$$

$q$  : 風圧力

$Er$  : 平均風速の高さ方向の分布を表す係数

$Vo$  : 基準風速(地域別の数値)

#### [国土交通省告示]

- 建設省告示第1454号(平成12年5月31日)  
Eの数値を算出する方法並びにVo及び風力係数の数値を定める件
- 建設省告示第1458号(平成12年5月31日)  
屋根ふき材及び屋外に面する帳壁の風圧に対する構造耐力上の安全性を確かめる為の構造計算の基準を定める件



## ◆パネルの検討

メースが設計荷重に対して使用可能か検討する。

### [計算に必要な項目]

・風圧力	$W$ $N/m^2$	・メースの設計曲げ応力度	$\sigma$ $N/mm^2$
・メースの品種		・メースの設計たわみ量	$\delta$ $mm$
・メースの幅	$b$ $mm$	・使用するメースの断面性能	
・支持スパン	$L$ $mm$	断面2次モーメント	$I$ $cm^4 \rightarrow (\times 10^4 mm^4)$
		断面係数	$Z$ $cm^3 \rightarrow (\times 10^3 mm^3)$
		弾性係数	$E$ $N/mm^2$

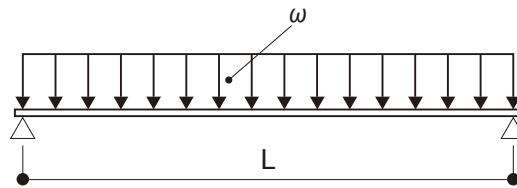
### [算定方法]

- 設計荷重は、風圧力に対する応力計算とする。
- メースの風圧力に対する応力計算は、原則として両端支持の単純ばりとして行う。

### [計算方法]

- (a) パネルが負担する単位荷重  
 $\omega = W \times b \times 10^{-3}$

$W$  : 風圧力  $N/m^2$   
 $\omega$  : メースに作用する単位荷重  $N/mm$   
 $b$  : メースの幅  $m$



荷重状態

- (b) 曲げ応力度に対する検討  
 $M = \omega L^2 / 8$ 、 $\sigma = M / Z$ より  
 $\sigma = \omega L^2 / (8Z)$

$M$  : 曲げモーメント  $N \cdot mm$   
 $L$  : メースの支持スパン  $mm$   
 $Z$  : メースの断面係数  $cm^3 \rightarrow (\times 10^3 mm^3)$   
 $\sigma$  : 曲げ応力度  $N/mm^2$

- (c) たわみ量に対する検討  
 $\delta = 5 \omega L^4 / (384 E I) \leq L / 200$ 、かつ20mm以下

$E$  : メースの弾性係数  $N/mm^2$   
 $I$  : メースの断面2次モーメント  $cm^4 \rightarrow (\times 10^4 mm^4)$   
 $\delta$  : たわみ量  $mm$

- (d) 結果  
 算出された数値が、設計曲げ応力度かつ設計たわみ量以下でなければならない。

## ◆ 支持スパンの算出

メースの設計曲げ応力度

## [計算に必要な項目]

• 風圧力	$W \text{ N/m}^2$	• メースの設計曲げ応力度	$\sigma \text{ N/mm}^2$
• メースの品種		• メースの設計たわみ量	$\delta \text{ mm}$
• メースの幅	$b \text{ mm}$	• 使用するメースの断面性能	
• 支持スパン	$L \text{ mm}$	断面2次モーメント	$I \text{ cm}^4 \rightarrow (\times 10^4 \text{ mm}^4)$
		断面係数	$Z \text{ cm}^3 \rightarrow (\times 10^3 \text{ mm}^3)$
		弾性係数	$E \text{ N/mm}^2$

## [計算方法]

原則として両端支持の単純ばりとして計算します。

$$\omega = W \cdot b \times 10^{-3}$$

 $\omega$  : 単位荷重  $\text{N/mm}$ 

$$L_1 = \sqrt{8 \sigma Z / \omega}$$

(1) 設計曲げ応力度

$$L_2 = \sqrt[3]{384 E I / (1000 \omega)}$$

(2) 設計たわみ量  $L/200$ 以下

$$L_3 = \sqrt[4]{1536 E I / \omega}$$

(3) 設計たわみ量  $20\text{mm}$ 以下

(1)、(2)、(3) 式より算出した値の内、最も小さい値をメースの最大支持スパンとします。

## [計算例]

算定条件

風圧力	$W = 2500 \text{ N/m}^2$
メースの品種	MNH-6060A
メースの幅	$b = 600\text{mm} \rightarrow 0.6\text{m}$
メースの断面性能	$I = 912.1 \text{ cm}^4 \rightarrow (\times 10^4 \text{ mm}^4)$ $Z = 304 \text{ cm}^3 \rightarrow (\times 10^3 \text{ mm}^3)$ $E = 2.25 \times 10^4 \text{ N/mm}^2$
支持スパン	$L \text{ mm}$
メースの設計曲げ応力度	$\sigma = 8.8 \text{ N/mm}^2$
メースの設計たわみ量	$L/200$ 以下かつ $20\text{mm}$ 以下

支持スパンの算定

$$\begin{aligned} \text{単位荷重} \quad \omega &= W \times b \times 10^{-3} = 2500 \times 0.6 \times 10^{-3} \\ &= 1.5 \text{ N/mm} \end{aligned}$$

$$\begin{aligned} \text{設計曲げ応力度} \quad L_1 &= \sqrt{8 \times \sigma \times Z / \omega} = \sqrt{8 \times 8.8 \times 304 \times 10^3 / 1.5} \\ &= 3777\text{mm} \quad (1) \end{aligned}$$

設計たわみ量  $L/200$ 以下の時

$$\begin{aligned} L_2 &= \sqrt[3]{384 \times E \times I / (1000 \omega)} = \sqrt[3]{384 \times 2.25 \times 10^4 \times 912.1 \times 10^4 / (1000 \times 1.5)} \\ &= 3745\text{mm} \quad (2) \end{aligned}$$

 $20\text{mm}$ 以下の時

$$\begin{aligned} L_3 &= \sqrt[4]{1536 \times E \times I / \omega} = \sqrt[4]{1536 \times 2.25 \times 10^4 \times 912.1 \times 10^4 / 1.5} \\ &= 3807\text{mm} \quad (3) \end{aligned}$$

 $\therefore$  最大支持スパンは $L_2$ の $3745\text{mm}$ となります。

## ◆取付金具（クリップ）の耐力検討

メースに負の風圧力が作用する場合、クリップに引抜き力が作用するので、その耐力について検討します。

### [計算に必要な項目]

- 負の風圧力  $W \text{ N/m}^2$
- メースの大きさ
  - 長さ  $L \text{ mm}$
  - 幅  $b \text{ mm}$
- クリップの種類
  - クリップの標準個数 4個/枚

### [計算方法]

- 引抜き力の検討  $N = W \times L \times b / k \leq$  クリップの設計耐力
- $N$ : 引抜き力  $N \rightarrow (\times 10^{-3} \text{ kN})$   
 $W$ : 負の風圧力  $\text{N/m}^2$   
 $L$ : メースの長さ  $\text{m}$   
 $b$ : メースの幅  $\text{m}$   
 $k$ : クリップの取付個数 (標準工法  $k=4$ )

取付金物の種類	寸法 mm	設計耐力 kN
Zクリップ	110 × 50 × 6	1.5
LZ金物	110 × 50 × 3.2	1.5
Wクリップ	130 × 125 × 6	2.8
LVクリップ		2.0



パネル1枚当たり、LZ金物/Zクリップ/Wクリップ 4個取付け

(注) 取付金具（クリップ）の設計耐力を超える場合は、パネル長さを分割することを推奨します。

## ◆結露の検討

結露の有無について検討します。

## [計算に必要な項目]

- ・メースの品種
- ・メースの厚さ
- ・使用するメースの熱伝導率
- ・屋内温度、湿度
- ・外気温度、湿度

## [計算方法]

- 屋内温度、外気温度を設定する。
- 屋内外の表面熱伝達抵抗を設定し、壁の熱貫流抵抗Rを算出する。

$$R = r_i + \sum \frac{d_i}{\lambda_i} + r_o$$

- $r_i$  : 室内側表面熱伝達抵抗 ( $m^2 \cdot K / W$ )
- $r_o$  : 室外側表面熱伝達抵抗 ( $m^2 \cdot K / W$ )
- $d_i$  : 各材料の厚さ (m)
- $\lambda_i$  : 各材料の熱伝導率 ( $W / m \cdot K$ )

部 位	室内側表面熱伝達抵抗 $r_i$ $m^2 \cdot K / W$	室外側表面熱伝達抵抗 $r_o$ $m^2 \cdot K / W$
外壁	0.11	0.03
屋根	0.07	0.03
天井	0.07	0.07

厚 さ	平均熱伝導率 $W / (m \cdot K)$
60mm (MNH-6060A)	0.375

- 室内側表面温度の算出  
 $\theta_i = t_i - (t_i - t_o) r_i / R$

- $\theta_i$  : 室内側表面温度 ( $^{\circ}C$ )
- $t_i$  : 室内温度 ( $^{\circ}C$ )
- $t_o$  : 外気温度 ( $^{\circ}C$ )
- $r_i$  : 室内側表面熱伝達抵抗 ( $m^2 \cdot K / W$ )
- $R$  : 熱貫流抵抗 ( $m^2 \cdot K / W$ )

- 設定室内温湿度から露点 $t_d$ を求める  
飽和水蒸気圧表により室内温度 $t_i$ に対する飽和水蒸気圧 $f$ から室内側の水蒸気圧 $f_i$ を求める。  
 $f_i = f \times \text{湿度} \rightarrow$  設定室内温湿度表から露点 $t_d$ を求める。

- 判定 露点 $\geq$  室内側表面温度 のとき結露する  
露点 $<$  室内側表面温度 のとき結露しない

### [計算に必要な項目]

---

●算定条件

外壁：メーヌ厚さ 60mm  
室内温度  $t_i = 20^\circ\text{C}$   
室内湿度  $\psi = 60\%$   
外気温度  $t_o = 0^\circ\text{C}$

---

●熱貫流抵抗の算出

室内側表面熱伝達抵抗  $r_i = 0.11\text{m}^2 \cdot \text{K} / \text{W}$   
室外側表面熱伝達抵抗  $r_o = 0.03\text{m}^2 \cdot \text{K} / \text{W}$   
メーヌの厚さ  $d = 0.06\text{m}$   
メーヌ厚さ60mmの熱伝導率  $\lambda = 0.375\text{W} / (\text{m} \cdot \text{K})$

$$R = r_i + \sum \frac{d}{\lambda} + r_o = 0.11 + \frac{0.06}{0.375} + 0.03 = 0.3\text{m}^2 \cdot \text{K} / \text{W}$$

---

●室内側表面温度の算出

$$\theta_i = t_i - (t_i - t_o) \frac{r_i}{R} = 20 - (20 - 0) \frac{0.11}{0.3} = 12.7^\circ\text{C}$$

---

●露点  $t_d$  の算出

飽和水蒸気圧表により、室内温度  $20^\circ\text{C}$  の飽和水蒸気圧  $f$  は  $2337\text{Pa}$  である。  
室内湿度  $60\%$  の水蒸気圧  $f_i$  は、 $f_i = 2337 \times 60 / 100 = 1402\text{Pa}$  となり、 $1402\text{Pa}$  を飽和水蒸気圧とする  
温度が露点  $t_d$  となる。  
よって  $t_d = 12^\circ\text{C}$  となる

---

●判定

露点温度  $12^\circ\text{C}$  に対し、室内側表面温度は  $12.7^\circ\text{C}$  であるので、 $t_d = 12^\circ\text{C} < \theta_i = 12.7^\circ\text{C}$  となり、上記条件では結露しない結果となる。

---

## ◆ 目地設計

パネル間の必要目地幅を検討します。

## [計算に必要な項目]

- ・メースの品種 : 長さ、幅
- ・メースの熱線膨張係数 :  $9.7 \times 10^{-6} / ^\circ\text{C}$
- ・張り方 : 縦張り、横張り
- ・目地の施工誤差 :  $\pm 2\text{mm}$
- ・使用シーリング材の種類 : 主成分、硬化機構、耐久性区分
- ・シーリング材の設計伸縮率又は設計せん断変形率

## [計算方法]

目地の大きさは、メースの温度変化ムーブメント、風圧、地震による層間変位ムーブメント及び施工誤差等を考慮して決定する。

ムーブメントの算定

- 温度変化ムーブメント  $\delta_T$  の算定

$$\delta_T = \alpha \cdot L \cdot \Delta T (1 - Kt)$$

- $\alpha$  : 室内側表面熱伝達抵抗 ( $\text{m}^2 \cdot \text{K} / \text{W}$ )
- L : メースの長さ又は幅 (mm)
- $\Delta T$  : メースの実効温度差 ( $^\circ\text{C}$ )
- Kt : ムーブメントの低減率

熱線膨張係数 (  $/ ^\circ\text{C}$  )

$$9.7 \times 10^{-6}$$

- 層間変位ムーブメント  $\delta_R$  の算定

取付工法としてメース縦張り (ロック方式)、横張り (スライド方式) があります。

ロック方式  
 $\delta_R = w \cdot R$

R : 層間変形角 (rad)  
w : メースの幅 (mm)

スライド方式  
 $\delta_R = h \cdot R$

h : メースの幅 (mm)

層間変形角について : 日本建築学会編「高層建築技術指針」によれば、層間変位の大きさが  $1 / 300$  程度の場合に、カーテンウォールの気密性、水密性が低下しないように考慮すれば良いとされています。本メースの目地設計は、層間変位  $1 / 300$  程度の動きを想定し算定します。

設計目地幅の算定

設計目地幅が下式を満足しなければならない。

$$W \geq (\delta / \varepsilon) \times 100 + |We|$$

- W : 設計目地幅 (mm)
- $\delta$  : ムーブメント (mm)
- $\varepsilon$  : シーリング材の設計伸縮率・設計せん断変形率 (%)
- We : 目地幅の施工誤差 (mm)  $\pm 2\text{mm}$

温度変化及び層間変位ムーブメントで算出した目地幅の内、数値の大きいものを採用する。

## 参考

シーリング材の設計伸縮率・設計せん断変形率 $\varepsilon$ の標準値(単位:%)

シーリング材の種類		伸縮		せん断		備考 <sup>*3</sup>
主成分・硬化機構	記号	M1 <sup>*1</sup>	M2 <sup>*2</sup>	M1 <sup>*1</sup>	M2 <sup>*2</sup>	(耐久性の区分)
2成分形変成シリコン系	MS-2	20	30	30	60	9030
1成分形変成シリコン系	MS-1	10	15	15	30	9030, 8020
2成分形ポリサルファイド系	PS-2	15	30	30	60	9030
1成分形ポリサルファイド系	PS-1	7	10	10	20	8020
2成分形アクリルウレタン系	UA-2	20	30	30	60	9030
2成分形ポリウレタン系	PU-2	10	20	20	40	8020
1成分形ポリウレタン系	PU-1	10	20	20	40	9030, 8020
1成分形アクリル系	AC-1	7	10	10	20	7020
備考		(注) ※1: 温度ムーブメントの場合 ※2: 風、地震による層間変位ムーブメントの場合 ※3: 市販品の JIS A 5758-1992 (建築用シーリング材) の耐久性区分				

### [計算方法]

- ・耐久性の区分9030: 2成分形変成シリコン系シーリング材
- ・メースの幅  $b=600\text{mm}$  長さ  $L=5000\text{mm}$
- ・メースの実効温度差  $\Delta T=45^\circ\text{C}$
- ・ムーブメントの低減率は本計算例では採用しない。
- ・目地幅の施工誤差  $We=2\text{mm}$

#### ①縦張りの場合

##### ●縦目地

- ・温度変化による必要目地幅の算定  
 $\delta_T = \alpha \cdot b \cdot \Delta T = 9.7 \times 10^{-6} \times 600 \times 45 = 0.26\text{mm}$   
 $W = (\delta_T / \varepsilon) \times 100 + We = (0.26 / 20) \times 100 + 2 = 3.30\text{mm}$
- ・層間変位による必要目地幅の算定  
 $\delta_R = b \cdot R = 600 \times (1 / 300) = 2\text{mm}$   
 $W = (\delta_R / \varepsilon) \times 100 + We = (2 / 60) \times 100 + 2 = 5.33\text{mm}$

##### ●横目地

- ・温度変化による必要目地幅の算定  
 $\delta_T = \alpha \cdot L \cdot \Delta T = 9.7 \times 10^{-6} \times 5000 \times 45 = 2.18\text{mm}$   
 $W = (\delta_T / \varepsilon) \times 100 + We = (2.18 / 20) \times 100 + 2 = 12.9\text{mm}$
- ・層間変位による必要目地幅の算定  
 $\delta_R = b \cdot R = 600 \times (1 / 300) = 2\text{mm}$   
 $W = (\delta_R / \varepsilon) \times 100 + We = (2 / 60) \times 100 + 2 = 5.33\text{mm}$

#### 縦張りの標準目地幅

単位: mm

目地	必要目地幅		標準目地幅×厚さ	備考
	温度変化	層間変位		
縦目地	3.30	5.33	10×10※	※ JASS8 により 最小目地幅を 10mm とした
横目地	12.9	5.33	15×10	

② 横張りの場合

● 横目地

- ・ 温度変化による必要目地幅の算定  
 $\delta_T = \alpha \cdot b \cdot \Delta T = 9.7 \times 10^{-6} \times 600 \times 45 = 0.26\text{mm}$   
 $W = (\delta_T / \varepsilon) \times 100 + We = (0.26 / 20) \times 100 + 2 = 3.30\text{mm}$
- ・ 層間変位による必要目地幅の算定  
 $\delta_R = b \cdot R = 600 \times (1 / 300) = 2\text{mm}$   
 $W = (\delta_R / \varepsilon) \times 100 + We = (2 / 60) \times 100 + 2 = 5.33\text{mm}$

● 縦目地

- ・ 温度変化による必要目地幅の算定  
 $\delta_T = \alpha \cdot L \cdot \Delta T = 9.7 \times 10^{-6} \times 5000 \times 45 = 2.18\text{mm}$   
 $W = (\delta_T / \varepsilon) \times 100 + We = (2.18 / 20) \times 100 + 2 = 12.9\text{mm}$
- ・ 層間変位による必要目地幅の算定  
 $\delta_R = b \cdot R = 600 \times (1 / 300) = 2\text{mm}$   
 $W = (\delta_R / \varepsilon) \times 100 + We = (2 / 60) \times 100 + 2 = 5.33\text{mm}$

横張りの標準目地幅

単位：mm

目地	必要目地幅		標準目地幅×深さ	備考
	温度変化	層間変位		
縦目地	12.9	5.33	15 × 10	※ JASS8 により 最小目地幅を 10mm とした
横目地	3.30	5.33	10 × 10 ※	



## ◆ ピースアングルのサイズ

### 下部通しアングルを取付けるピースアングルの風圧力別長さの目安 -@ 600 (図4)

メース		ピースアングルメンバー、長さ								
厚さ (mm)	長さ (mm)	風圧力 (N/m <sup>2</sup> )								
		~ 1000	~ 1500	~ 2000	~ 2500	~ 3000	~ 3500	~ 4000	~ 4500	~ 5000
50	2000	L50-100	L50-100	L50-100	L50-100	L50-100	L65-100	L65-100	L65-100	L65-100
	3200	L50-100	L65-100	L65-100	L65-100	L65-100	L65-100	L65-100	L75-100	L75-100
60	2000	L50-100	L50-100	L50-100	L50-100	L65-100	L65-100	L65-100	L65-100	L65-100
	3000	L50-100	L65-100	L65-100	L65-100	L65-100	L65-100	L65-100	L75-100	L75-100
	4000	L65-100	L65-100	L65-100	L65-100	L75-100	L75-100	L75-100	L75-120	L75-120
75	2000	L50-100	L50-100	L50-100	L65-100	L65-100	L65-100	L65-100	L65-100	L65-100
	3000	L65-100	L65-100	L65-100	L65-100	L65-100	L75-100	L75-100	L75-100	L75-120
	4000	L65-100	L65-100	L75-100	L75-100	L75-120	L75-120			
	5000	L75-100	L75-100	L75-120	L75-120					
100	2000	L65-100	L65-100	L65-100	L65-100	L65-100	L65-100	L65-100	L65-100	L65-100
	3000	L65-100	L65-100	L65-100	L75-100	L75-100	L75-100	L75-120	L75-120	L75-120
	4000	L75-100	L75-100	L75-120	L75-120	L75-120				
	5000	L75-120	L75-120							

### 下部通しアングルを取付けるピースアングルの風圧力別長さの目安 -@ 900 (図4)

メース		ピースアングルメンバー、長さ								
厚さ (mm)	長さ (mm)	風圧力 (N/m <sup>2</sup> )								
		~ 1000	~ 1500	~ 2000	~ 2500	~ 3000	~ 3500	~ 4000	~ 4500	~ 5000
50	2000	L50-100	L50-100	L65-100	L65-100	L65-100	L65-100	L65-100	L65-100	L75-100
	3200	L65-100	L65-100	L75-100	L75-100	L75-120	L75-120			
60	2000	L50-100	L65-100	L65-100	L65-100	L65-100	L65-100	L75-100	L75-100	L75-100
	3000	L65-100	L65-100	L75-100	L75-100	L75-120	L75-120	L75-120		
	4000	L75-100	L75-100	L75-120	L75-120					
	5000	L75-120	L75-120							
75	2000	L65-100	L65-100	L65-100	L65-100	L65-100	L75-100	L75-100	L75-100	L75-120
	3000	L75-100	L75-100	L75-100	L75-120	L75-120				
	4000	L75-120	L75-120							
	5000									
100	2000	L65-100	L65-100	L65-100	L75-100	L75-100	L75-100	L75-120	L75-120	L75-120
	3000	L75-120	L75-120	L75-120						
	4000									
	5000									

凡例 L50 : L- 50 × 50 × 6      L65 : L- 65 × 65 × 8      L75 : L- 75 × 75 × 9  
 - 100 はピースアングルの長さを表す 長さ 100mm

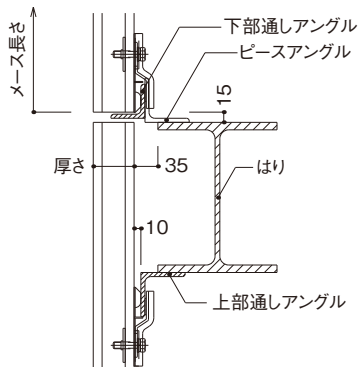


図3 断面詳細図

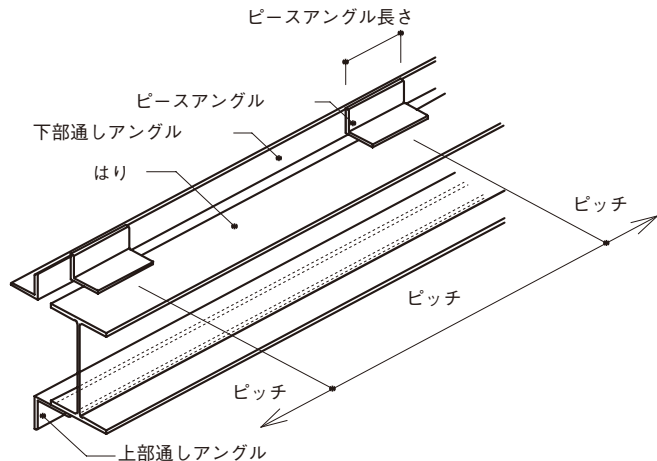


図4 下地取付図

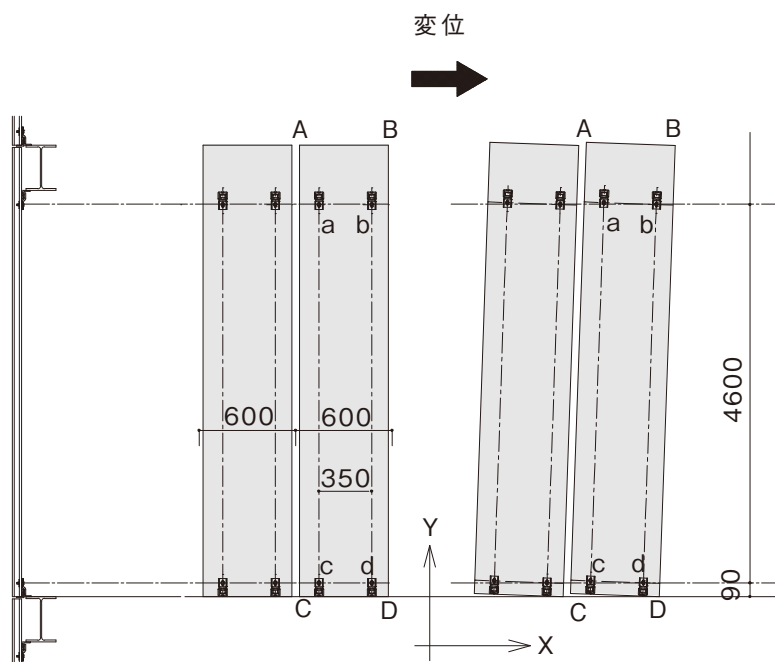
## ◆地震に関する検討 (LZ 金物使用の場合)

メースは、地震、風圧により発生する層間変位に対し、縦張りの場合はロッキング方式、横張りの場合スライド方式によりその変位を吸収する工法を採用しております。

### (1) 縦張り (ロッキング方式)

層間変位時においてメースは下部の重量受けアングルの一点を支点として回転することによりその変位を吸収します。

その時LZ金物と下地鋼材間で変位を吸収します。



### ●地震時のパネルの動き

[変位量]

層間変形角に対するメースの変位量

単位：mm

位置	A		B		C		D		
	X	Y	X	Y	X	Y	X	Y	
層間変形角	1 / 100	50.00	5.65	50.00	-0.25	0.03	5.90	0.00	0.00
	1 / 120	41.67	4.74	41.67	-0.17	0.02	4.92	0.00	0.00
	1 / 150	33.33	3.82	33.33	-0.11	0.01	3.93	0.00	0.00

層間変形角に対するLZ金物位置の変位量

単位：mm

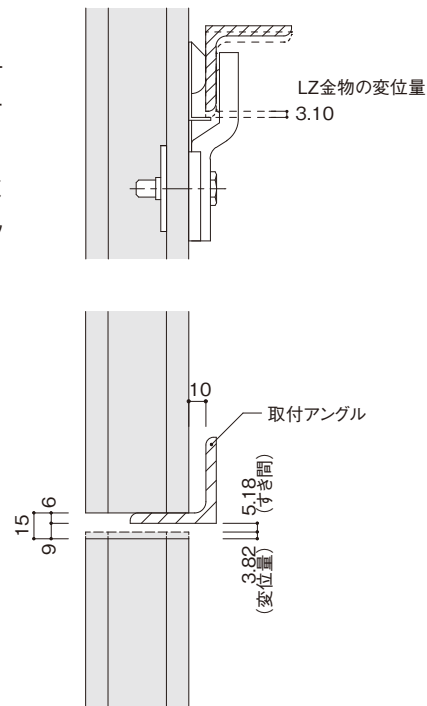
位置	a		b		c		d		
	X	Y	X	Y	X	Y	X	Y	
層間変形角	1 / 100	47.00	4.57	47.00	1.07	1.00	4.70	1.00	1.29
	1 / 120	39.17	3.84	39.17	0.92	0.83	3.92	0.83	1.07
	1 / 150	31.33	3.10	31.33	0.76	0.67	3.18	0.67	0.87

※水平方向をX、垂直方向をYとする。

### ●メースの動き

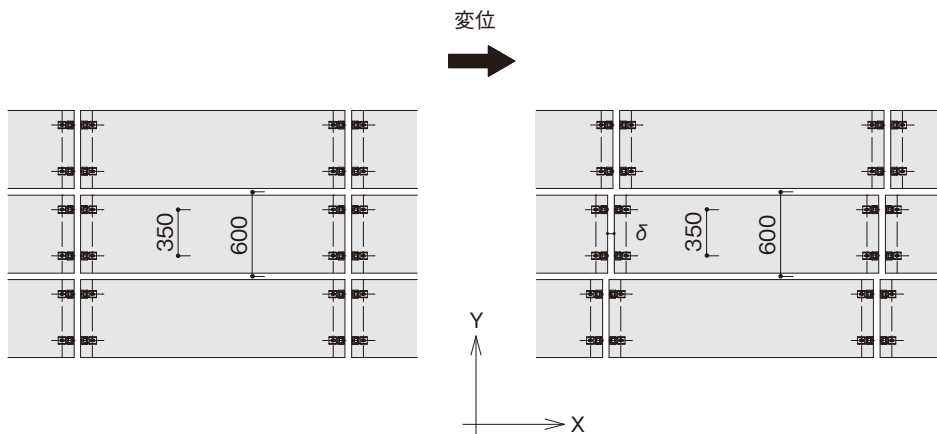
層間変位時においてメースは、下部の重量受けアングルの一点を支点として回転することによりその変位を吸収します。その時LZ金物と下地鋼材間でその変位を吸収します。

メースの垂直方向の動きは、右図に示す様にパネルが回転によりパネル上部の角部が上がります。上のパネルの下地アングルとの隙間が少なくなりますが、接触することはありません。



### (2) 横張り (スライド方式)

層間変位に対して、メースが1枚毎のスライドにより追従し、変位は、LZ金物と下地鋼材間で変位を吸収します。



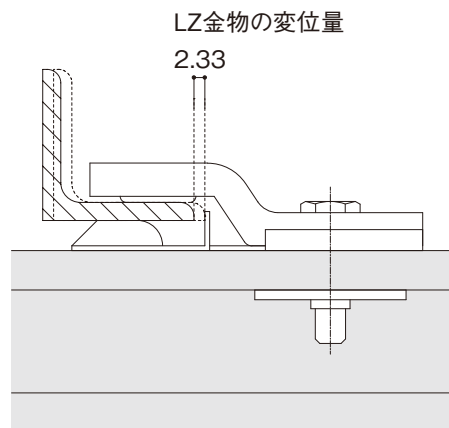
### ●地震時のパネルの動き

[変位量]

層間変形角に対するメース及びLZ金物位置の変位量

層間変形角	変位量 mm	
	メース	ボルト位置
1 / 100	6.00	3.50
1 / 120	5.00	2.92
1 / 150	4.00	2.33

※水平方向を X、垂直方向を Y とする。



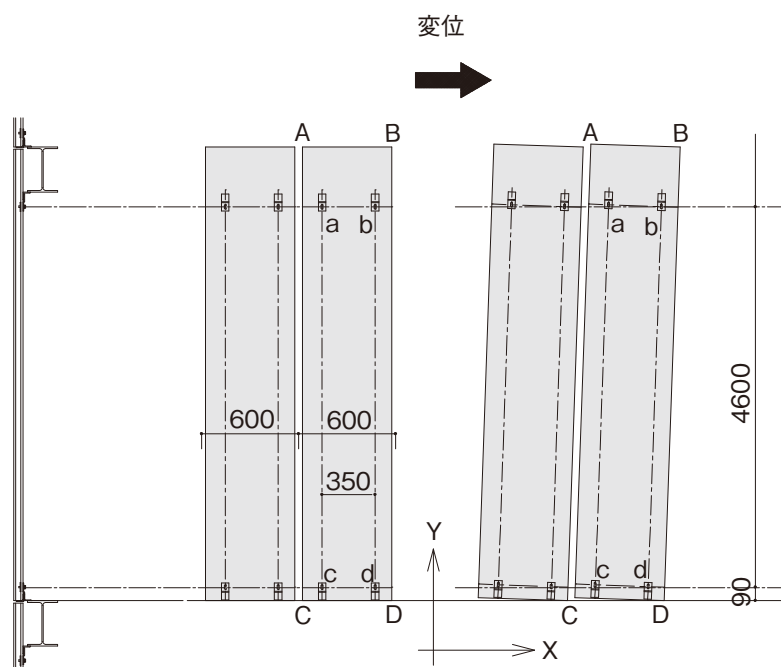
## ◆地震に関する検討（Zクリップ使用の場合）

メースは、地震、風圧により発生する層間変位に対し、縦張りの場合ロッキング方式、横張りの場合スライド方式によりその変位を吸収する工法を採用しております。  
計算により変位量を確認します。

### (1) 縦張り（ロッキング方式）

層間変位時においてメースは下部の重量受けアングルの一点を支点とし回転することによりその変位を吸収します。

その時取付ボルトは、Zクリップのルーズホール内を上下します。



### ●地震時のパネルの動き

[変位量]

層間変形角に対するメースの変位量

単位：mm

位置		A		B		C		D	
方向		X	Y	X	Y	X	Y	X	Y
層間 変形角	1 / 100	50.00	5.65	50.00	-0.25	0.03	5.90	0.00	0.00
	1 / 120	41.67	4.74	41.67	-0.17	0.02	4.92	0.00	0.00
	1 / 150	33.33	3.82	33.33	-0.11	0.01	3.93	0.00	0.00

層間変形角に対するボルト位置の変位量

単位：mm

位置		a		b		c		d	
方向		X	Y	X	Y	X	Y	X	Y
層間 変形角	1 / 100	47.00	4.57	47.00	1.07	1.00	4.70	1.00	1.29
	1 / 120	39.17	3.84	39.17	0.92	0.83	3.92	0.83	1.07
	1 / 150	31.33	3.10	31.33	0.76	0.67	3.18	0.67	0.87

※水平方向を X、垂直方向を Y とする。

## [変位量の算定]

層間変形角  $R=1/150$ 、メースの長さ  $L=5000\text{mm}$ 、幅  $b=590\text{mm}$  とし各位置の変位量を求める。

### ●A点の変位量

下部D点を支点としDAを半径 $r$ と同心円の位置にあるので  
X方向の変位量  
 $X=L \cdot R=5000 \times (1/150) = 33.33\text{mm}$

Y方向の変位量  
 $X^2 + Y^2 = r^2$  より  
 $Y = \sqrt{r^2 - (-b+X)^2} = 5003.82\text{mm}$   
 $\Delta Y = Y - L = 5003.82 - 5000 = 3.82\text{mm}$

### ●B点の変位量

X方向の変位量  
 $X=L \cdot R=5000 \times (1/150) = 33.33\text{mm}$   
Y方向の変位量

$X^2 + Y^2 = r^2$  より  
 $Y = \sqrt{L^2 - X^2} = 4999.89\text{mm}$   
 $\Delta Y = Y - L = 4999.89 - 5000 = -0.11\text{mm}$  (下がる)

### ●C点の変位量

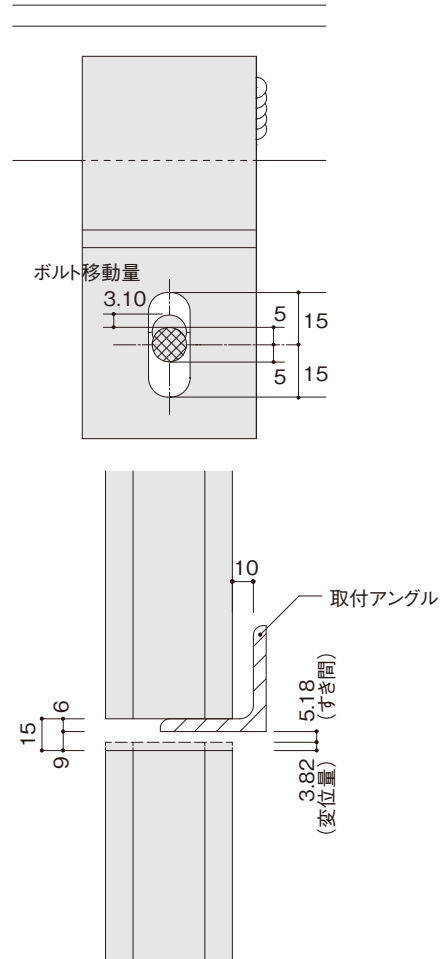
Y方向の変位  $590 \times (1/150) = 3.93\text{mm}$

### ●メース及びボルトの動き

層間変位時においてメースは、下部の重量受けアングルの一点を支点とし回転することによりその変位を吸収します。その時取付ボルトは、Zクリップのルーズホール内を上下します。このことから、取付ボルトは、Zクリップのルーズホールの中央部に締め付けて下さい。

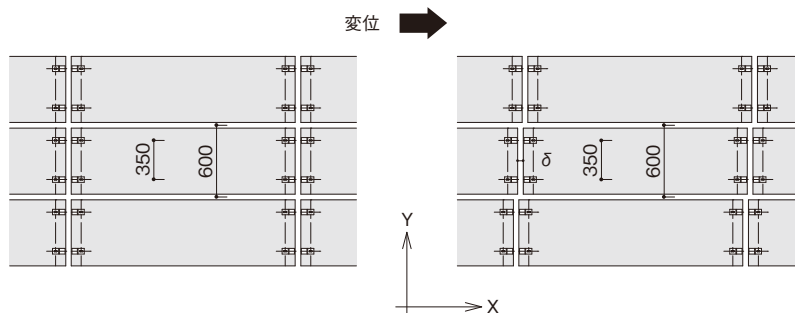
### ●メースの垂直方向の動きに対する確認

パネルの垂直方向の動きは、右図に示す様に上段パネルの取付アングルと下段パネルの間には十分なすき間があるため接触することはありません。



## (2) 横張り (スライド方式)

層間変位に対して、メースが1枚毎のスライドにより追従し変位を吸収します。その時取付ボルトは、Zクリップのルーズホール内を左右に移動します。



### ●地震時のパネルの動き

[変位量]

層間変形角に対するメース及びボルト位置の変位量

層間変形角	変位量 mm	
	メース	ボルト位置
1/100	6.00	3.50
1/120	5.00	2.92
1/150	4.00	2.33

※水平方向を X、垂直方向を Y とする。

**[変位量の算定]**

層間変形角 $R=1/150$ 、メースの長さ $L=5000\text{mm}$ 、幅 $b=600\text{mm}$ 、ボルト間 $b'=350\text{mm}$ とし各位置の変位量を求める。

●メースの変位量

X方向の変位量

$$X=b \cdot R=600 \times (1/150) = 4.0\text{mm}$$

●ボルトの変位量

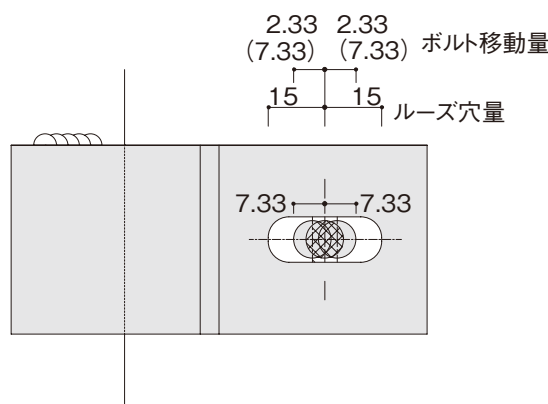
X方向の変位量

$$X=b' \cdot R=350 \times (1/150) = 2.33\text{mm}$$

●メース及びボルトの動き

層間変位に対して、メースが1枚毎のスライドにより追従し、その時取付ボルトは、Zクリップのルーズホール内を左右に移動します。

この事から、取付ボルトは、Zクリップのルーズホールの中央部に締め付けて下さい。



◆ 層間変形角の法令 参考

**建築基準法施行令**

(層間変形角)

第82条の2 建築物の地上部分については、第88条第1項に規定する地震力（以下この款において「地震力」という。）によって各階に生ずる水平方向の層間変位を国土交通大臣が定める方法により計算し、当該層間変位の当該各階の高さに対する割合（第82条の6第二号イ及び第109条の2の2において「層間変形角」という。）が200分の1（地震力による構造耐力上主要な部分の変形によって建築物の部分に著しい損傷が生ずるおそれのない場合にあつては、120分の1）以内であることを確かめなければならない。

住指発第96条（昭和56年5月1日）層間変形角  
(令第82条の2)

●適用

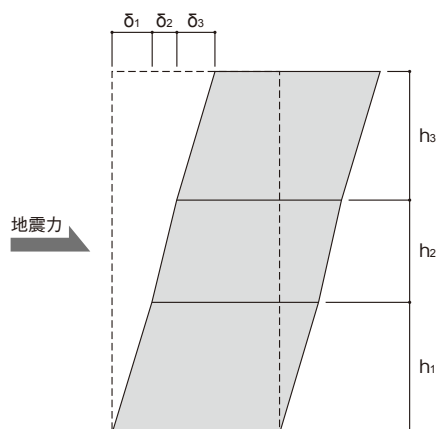
本規定の適用にあたっての層間変位は、階全体として算出して差し支えないものとする。

●緩和の取扱い

200分の1の規制値をかつ書により緩和するにあたっては、次の点に留意されたい。

イ. 緩和は原則として実験又は計算により安全が確かめられた数値までとする。

ロ. 金属板、ボード類その他これに類する材料で仕上げられているものについては、上記にかかわらず、120分の1まで緩和して差し支えない。



層間変形角の計算

$$3 \text{ 階の層間変形角} = \frac{\delta_3}{h_3}$$

$$2 \text{ 階の層間変形角} = \frac{\delta_2}{h_2}$$

$$1 \text{ 階の層間変形角} = \frac{\delta_1}{h_1}$$

$h_1$  : 各階の階高

$\delta_1$  : 各階に生ずる層間変位

$$\delta_1 = Q_1 / K_H$$

$Q_1$  : 各階に生ずる水平力

$K_H$  : 各階の水平剛性

## ◆開口補強鋼材の検討

メースに開口を設ける場合、開口位置に鋼材による補強を施し、開口部に設置するサッシ（引違窓等）の荷重（自重・風圧）を躯体に負担させます。計算例、開口補強鋼材の目安には特別なサッシ（大開口・断熱気密・ペアガラス等）重量は考慮しておりません。特別なサッシを用いる場合は、「開口補強材算定条件の注意事項」を確認して、開口補強鋼材が変形（たわみ、ねじれ）を起こさないことを構造設計者に確認して頂く必要があります。

### [算定条件]

1. 開口補強材に発生する曲げ応力度は、下記に示す値以下で算定する。

平12建告2464(令90条 / 92条 / 96条 / 98条)

使用する構造用鋼材は、S S 400 (厚さ40mm以下)、235 N/mm<sup>2</sup>。

長期許容応力度  $F / 1.5$   $f_i = 15,600(\text{N/cm}^2)$

短期許容応力度  $F$   $f_s = 23,500(\text{N/cm}^2)$

2. 開口補強材には2軸対称断面材使用を標準とする。

(例：等辺アングル・角パイプ)

3. 開口補強材に発生するたわみ量は次の値以下とする。

長期荷重の場合、スパンの1/300

短期荷重の場合、スパンの1/200

開口補強の計算に必要な項目（71～72ページ）、開口補強鋼材の目安（73～74ページ）は、短期荷重として風圧力によるたわみ量が1/200とした場合の事例を示しています。

建築基準法、エネルギーの使用の合理化に関する法律・省エネ基準等改正により、建物の外装材（高断熱サッシ等）性能が向上した結果、重量・面積の増大の傾向にあり、現実にはそぐわない場合が見受けられます。弊社では、これらを検証して現状にあう目安をご提示することに致します（たわみ量は、スパンの1/300以下を推奨いたします）。

4. 開口補強材は各部材を単純ばりに置き換えて算定する。

・ 連窓・気密サッシ、ドア、換気ガラリ、シャッター、設備機器等の重量物をメース開口補強材に取付ける場合は、荷重条件を考慮した部材検討を構造設計担当者に確認していただく必要があります。たわみ量（スパンの1/300以下）を確保するには、必要に応じて、1) 間柱を設ける、2) 開口補強材（上部水平材）を大梁・小梁から支持をとる、3) 開口補強材（下部水平材）を床から束材を設けて、メースパネルに荷重をかけない対策を講じて下さい。

・ 開口補強材の支持部材は元請の設計による建築工事（鉄骨工事）となります。支持部材選定（荷重条件）について元請に確認して下さい。

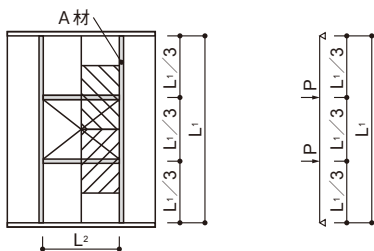
[計算に必要な項目]

- 風圧力
- メースの種類：幅、長さ、重量
- 張り方：縦張り、横張り
- メースの支持スパン
- 開口補強材の立面形状：形状、大きさ、位置寸法、荷重状態
- 鋼材の断面性能：断面2次モーメント、断面係数、ヤング係数
- 鋼材の設計条件：設計曲げ応力度、設計たわみ量

[計算に必要な項目]

(1) 縦張り工法の開口補強

縦材(A材)



●荷重の設定

風圧力による集中荷重 P (N)

$$\omega = W_w \times \frac{L_2}{2} \times \frac{L_1}{3} \quad W_w: \text{風圧力 (N/m}^2\text{)}$$

●必要断面係数Zの算出

$$\sigma = \frac{PL_1}{3Z} \leq f_b \text{より}$$

$$Z \geq \frac{PL_1}{3f_b}$$

$f_b$ : 鋼材の短期許容応力度  
(N/mm<sup>2</sup>)

Z: 断面係数 (mm<sup>3</sup>)  
→ (×10<sup>-3</sup>cm<sup>3</sup>)

●必要断面2次モーメントIの算出

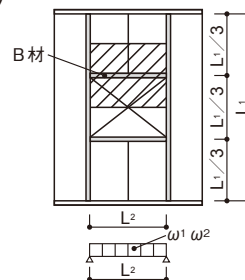
$$\delta = \frac{23PL_1^3}{648EI} \quad \delta \leq \frac{L_1}{200} \text{より}$$

$\delta$ : たわみ量 (mm)

$$I \geq \frac{575PL_1^2}{81E}$$

E: 鋼材のヤング係数 (N/mm<sup>2</sup>)  
I: 断面2次モーメント (mm<sup>4</sup>)  
→ (×10<sup>-4</sup>cm<sup>4</sup>)

横材(B材)



●荷重の設定

メース自重による単位荷重  $\omega_1$  (N/mm)

$$\omega_1 = W_M \times \frac{L_1}{3} \times 10^{-3}$$

風圧力による単位荷重  $\omega_2$  (N/mm)

$$\omega_2 = W_w \times \frac{L_1}{3} \times 10^{-3} \quad W_M: \text{パネル重量 (N/m}^2\text{)}$$

$$W_w: \text{風圧力 (N/m}^2\text{)}$$

●必要断面係数Zの算出

$$\sigma_1 = \frac{\omega_1 L_2^2}{8Z} \quad \sigma_2 = \frac{\omega_2 L_2^2}{8Z}$$

$$\sigma_1 + \sigma_2 \leq f_b \text{より}$$

$$Z \geq \frac{L_2^2(\omega_1 + \omega_2)}{8f_b} \quad Z: \text{断面係数 (mm}^3\text{)}$$

$$\rightarrow (\times 10^{-3}\text{cm}^3)$$

●必要断面2次モーメントIの算出

$$\delta_1 = \frac{5\omega_1 L_1^4}{384EI} \quad \delta_2 = \frac{5\omega_2 L_2^4}{384EI}$$

$$\delta = \sqrt{\delta_1^2 + \delta_2^2} \leq \frac{L_2}{200} \text{より}$$

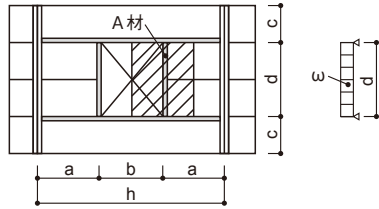
$$I \geq \frac{1000L_2^3}{384E} \sqrt{\omega_1^2 + \omega_2^2}$$

I: 断面2次モーメント (mm<sup>4</sup>)  
→ (×10<sup>-4</sup>cm<sup>4</sup>)



## (2) 横張り工法の開口補強

縦材(A材)



●荷重の設定

風圧力による集中荷重  $\omega$  (N/mm)

$$\omega = W_w \times \frac{a+b}{2} \times 10^{-3} \quad W_w: \text{風圧力 (N/m}^2\text{)}$$

●必要断面係数Zの算出

$$\sigma = \frac{\omega d^2}{8Z} \leq f_b \text{より}$$

$$Z \geq \frac{\omega d^2}{8f_b} \quad f_b: \text{鋼材の短期許容応力度 (N/mm}^2\text{)}$$

Z: 断面係数 (mm<sup>3</sup>)  
→ (×10<sup>-3</sup>cm<sup>3</sup>)

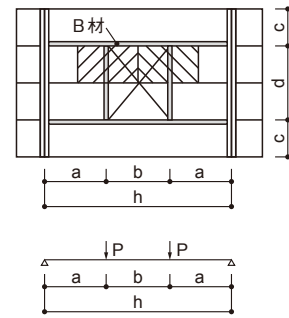
●必要断面2次モーメントIの算出

$$\delta = \frac{5\omega d^4}{384EI} \quad \delta \leq \frac{d}{200} \text{より}$$

$$I \geq \frac{1000\omega d^3}{384E} \quad E: \text{鋼材のヤング係数 (N/mm}^2\text{)}$$

I: 断面2次モーメント (mm<sup>4</sup>)  
→ (×10<sup>-4</sup>cm<sup>4</sup>)

横材(B材)



●荷重の設定

風圧力による集中荷重 P (N)

$$P = W_w \times \frac{a+b}{2} \times \frac{d}{2} \quad W_w: \text{風圧力 (N/m}^2\text{)}$$

●必要断面係数Zの算出

$$\sigma = \frac{Pa}{Z} \leq f_b \text{より}$$

$$Z \geq \frac{Pa}{f_b} \quad Z: \text{断面係数 (mm}^3\text{)} \\ \rightarrow (\times 10^{-3}\text{cm}^3)$$

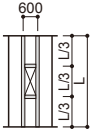
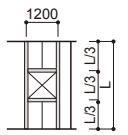
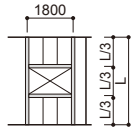
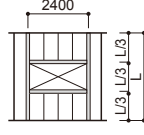
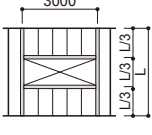
●必要断面2次モーメントIの算出

$$\delta = \frac{Pa}{24Eh} (3h^2 - 4a^2) \leq \frac{h}{200} \text{より}$$

$$I \geq \frac{25Pa}{3Eh} (3h^2 - 4a^2) \quad I: \text{断面2次モーメント (mm}^4\text{)} \\ \rightarrow (\times 10^{-4}\text{cm}^4)$$

## ◆ 開口補強鋼材の目安

### 縦張り工法

開口部	長さ L(m)	部位	風圧力 (N/m <sup>2</sup> )				
			1000	1200	1500	2000	3000
	3.0	縦	L-50×50×6	L-50×50×6	L-65×65×6	L-65×65×6	L-65×65×6
		横	L-50×50×6	L-50×50×6	L-50×50×6	L-50×50×6	L-50×50×6
	3.3	縦	L-50×50×6	L-65×65×6	L-65×65×6	L-65×65×6	L-75×75×6
		横	L-50×50×6	L-50×50×6	L-50×50×6	L-50×50×6	L-50×50×6
	3.6	縦	L-65×65×6	L-65×65×6	L-65×65×6	L-75×75×6	L-75×75×9
		横	L-50×50×6	L-50×50×6	L-50×50×6	L-50×50×6	L-50×50×6
4.0	縦	L-65×65×6	L-65×65×6	L-75×75×6	L-75×75×6	L-90×90×7	
	横	L-50×50×6	L-50×50×6	L-50×50×6	L-50×50×6	L-50×50×6	
	3.0	縦	L-65×65×6	L-65×65×6	L-65×65×6	L-75×75×6	L-75×75×9
		横	L-50×50×6	L-50×50×6	L-50×50×6	L-50×50×6	L-50×50×6
	3.3	縦	L-65×65×6	L-75×75×6	L-75×75×6	L-75×75×9	L-90×90×7
		横	L-50×50×6	L-50×50×6	L-50×50×6	L-50×50×6	L-50×50×6
	3.6	縦	L-75×75×6	L-75×75×6	L-75×75×9	L-90×90×7	L-90×90×10
		横	L-50×50×6	L-50×50×6	L-50×50×6	L-50×50×6	L-50×50×6
4.0	縦	L-75×75×6	L-75×75×9	L-90×90×7	L-90×90×7	L-100×100×10	
	横	L-50×50×6	L-50×50×6	L-50×50×6	L-50×50×6	L-65×65×6	
	3.0	縦	L-65×65×6	L-75×75×6	L-75×75×6	L-75×75×9	L-90×90×7
		横	L-50×50×6	L-50×50×6	L-65×65×6	L-65×65×6	L-75×75×6
	3.3	縦	L-75×75×6	L-75×75×6	L-75×75×9	L-90×90×7	L-90×90×10
		横	L-50×50×6	L-50×50×6	L-65×65×6	L-65×65×6	L-75×75×6
	3.6	縦	L-75×75×9	L-75×75×9	L-90×90×7	L-90×90×10	L-100×100×10
		横	L-50×50×6	L-65×65×6	L-65×65×6	L-65×65×6	L-75×75×6
4.0	縦	L-90×90×7	L-90×90×7	L-90×90×10	L-100×100×10	L-100×100×13	
	横	L-65×65×6	L-65×65×6	L-65×65×6	L-65×65×6	L-75×75×6	
	3.0	縦	L-75×75×6	L-75×75×6	L-75×75×9	L-90×90×7	L-90×90×10
		横	L-65×65×6	L-65×65×6	L-75×75×6	L-75×75×6	L-75×75×9
	3.3	縦	L-75×75×9	L-75×75×9	L-90×90×7	L-90×90×10	L-100×100×10
		横	L-65×65×6	L-65×65×6	L-75×75×6	L-75×75×9	L-90×90×7
	3.6	縦	L-90×90×7	L-90×90×7	L-90×90×10	L-100×100×10	L-100×100×13
		横	L-65×65×6	L-65×65×6	L-75×75×6	L-75×75×6	L-90×90×7
4.0	縦	L-90×90×7	L-100×100×7	L-100×100×10	L-100×100×13	L-130×130×9	
	横	L-75×75×6	L-75×75×6	L-75×75×9	L-75×75×9	L-90×90×10	
	3.0	縦	L-75×75×9	L-75×75×9	L-90×90×7	L-90×90×10	L-90×90×13
		横	L-75×75×6	L-75×75×9	L-75×75×9	L-90×90×7	L-90×90×10
	3.3	縦	L-75×75×9	L-90×90×7	L-90×90×10	L-90×90×10	L-100×100×13
		横	L-75×75×9	L-75×75×9	L-75×75×9	L-90×90×7	L-90×90×10
	3.6	縦	L-90×90×7	L-90×90×10	L-90×90×10	L-100×100×10	L-130×130×9
		横	L-75×75×9	L-75×75×9	L-90×90×7	L-90×90×10	L-100×100×10
4.0	縦	L-100×100×7	L-100×100×10	L-100×100×10	L-130×130×9	L-130×130×9	
	横	L-75×75×9	L-75×75×9	L-90×90×7	L-90×90×10	L-100×100×10	

## 横張り工法

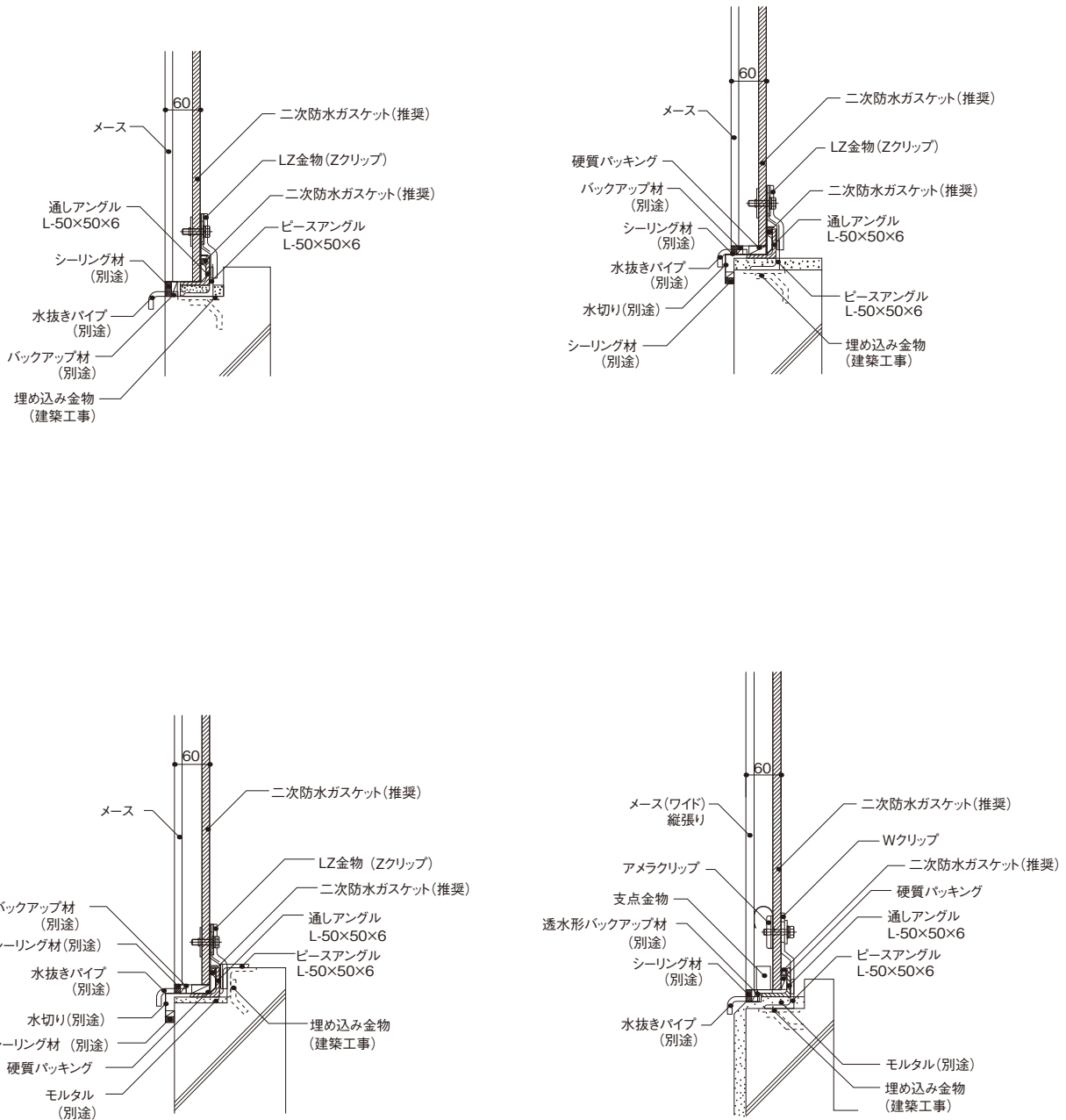
開口部	長さ L(m)	部位	風圧力 (N/m <sup>2</sup> )				
			1000	1200	1500	2000	3000
	3.0	縦	L-50×50×6	L-50×50×6	L-50×50×6	L-50×50×6	L-50×50×6
		横	L-65×65×6	L-65×65×6	L-65×65×6	L-75×75×6	L-75×75×9
	3.5	縦	L-50×50×6	L-50×50×6	L-50×50×6	L-50×50×6	L-50×50×6
		横	L-75×75×6	L-75×75×6	L-75×75×6	L-75×75×9	L-90×90×7
	4.0	縦	L-50×50×6	L-50×50×6	L-50×50×6	L-50×50×6	L-50×50×6
		横	L-75×75×6	L-75×75×9	L-90×90×7	L-90×90×7	L-100×100×10
	3.0	縦	L-50×50×6	L-50×50×6	L-50×50×6	L-50×50×6	L-50×50×6
		横	L-65×65×6	L-65×65×6	L-65×65×6	L-75×75×6	L-75×75×6
	3.5	縦	L-50×50×6	L-50×50×6	L-50×50×6	L-50×50×6	L-50×50×6
		横	L-65×65×6	L-75×75×6	L-75×75×6	L-75×75×9	L-90×90×7
	4.0	縦	L-50×50×6	L-50×50×6	L-50×50×6	L-50×50×6	L-50×50×6
		横	L-75×75×6	L-75×75×9	L-75×75×9	L-90×90×7	L-100×100×7
	3.0	縦	L-50×50×6	L-50×50×6	L-50×50×6	L-50×50×6	L-50×50×6
		横	L-50×50×6	L-50×50×6	L-65×65×6	L-65×65×6	L-65×65×6
	3.5	縦	L-50×50×6	L-50×50×6	L-50×50×6	L-50×50×6	L-50×50×6
		横	L-65×65×6	L-65×65×6	L-75×75×6	L-75×75×6	L-75×75×9
	4.0	縦	L-50×50×6	L-50×50×6	L-50×50×6	L-50×50×6	L-65×65×6
		横	L-75×75×6	L-75×75×6	L-75×75×9	L-90×90×7	L-90×90×10
	3.0	縦	L-50×50×6	L-50×50×6	L-50×50×6	L-65×65×6	L-65×65×6
		横	L-65×65×6	L-75×75×6	L-75×75×6	L-75×75×9	L-90×90×7
	3.5	縦	L-50×50×6	L-50×50×6	L-65×65×6	L-65×65×6	L-65×65×6
		横	L-75×75×6	L-75×75×9	L-90×90×7	L-90×90×7	L-100×100×10
	4.0	縦	L-50×50×6	L-50×50×6	L-65×65×6	L-65×65×6	L-75×75×6
		横	L-90×90×7	L-90×90×7	L-90×90×10	L-100×100×10	L-130×130×9
	3.0	縦	L-50×50×6	L-50×50×6	L-65×65×6	L-65×65×6	L-65×65×6
		横	L-65×65×6	L-65×65×6	L-75×75×6	L-75×75×6	L-90×90×7
	3.5	縦	L-50×50×6	L-50×50×6	L-65×65×6	L-65×65×6	L-75×75×6
		横	L-75×75×6	L-75×75×9	L-75×75×9	L-90×90×7	L-90×90×10
	4.0	縦	L-50×50×6	L-65×65×6	L-65×65×6	L-65×65×6	L-75×75×9
		横	L-75×75×9	L-90×90×7	L-90×90×10	L-100×100×7	L-130×130×9
	3.0	縦	L-50×50×6	L-50×50×6	L-65×65×6	L-65×65×6	L-75×75×6
		横	L-65×65×6	L-65×65×6	L-65×65×6	L-65×65×6	L-75×75×6
	3.5	縦	L-50×50×6	L-65×65×6	L-65×65×6	L-65×65×6	L-75×75×6
		横	L-75×75×6	L-75×75×6	L-75×75×6	L-75×75×9	L-90×90×7
	4.0	縦	L-50×50×6	L-65×65×6	L-65×65×6	L-65×65×6	L-75×75×6
		横	L-75×75×9	L-75×75×9	L-90×90×7	L-90×90×10	L-100×100×10

- 本例で使用した鋼材は、一般構造用圧延鋼材 (SS400) です。
- 上記、開口補強材の表は、開口補強鋼材の目安をまとめたものです。  
他の形状を使用される場合は、断面性能が同等以上のものを使用して下さい。
- 上記以外の開口補強材の算定は、構造計算により求めて下さい。
- 大開口 (連窓開口、シャッター、サッシュ、ドア等) の場合は、仕上り荷重を考慮した大きな鋼材が必要となります。  
必要に応じ、はり及び間柱部材を設けて下さい。
- 開口補強材の大きさ及び取り付け状況により、鉄骨先付け工事となる場合もありますので、施工範囲等施工前に充分打ち合わせをお願いします。

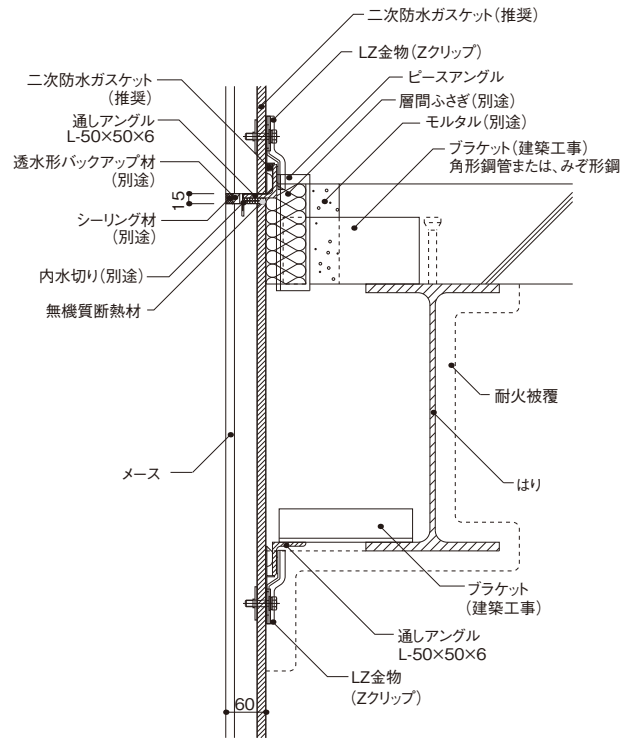
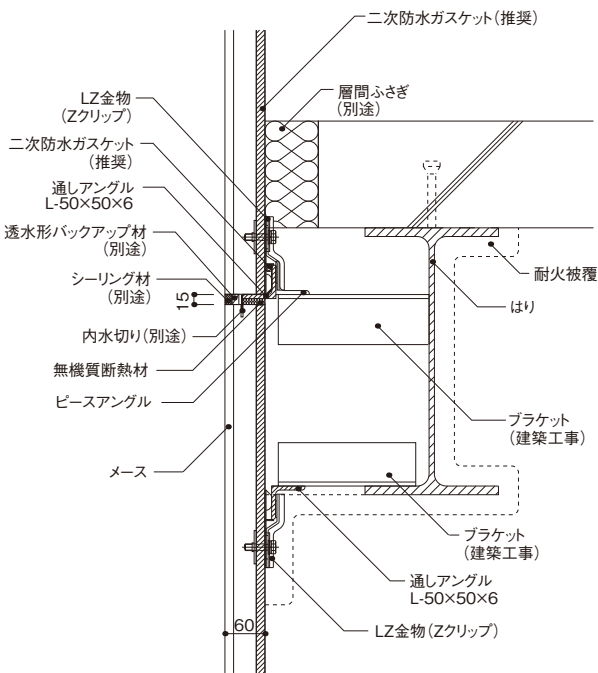
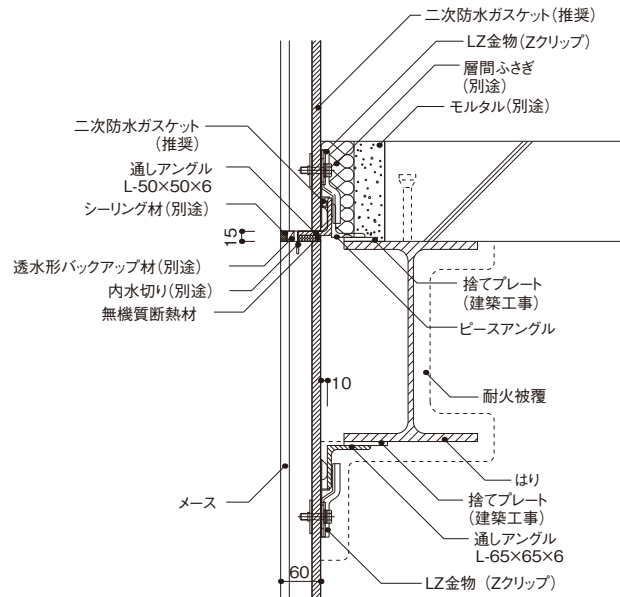
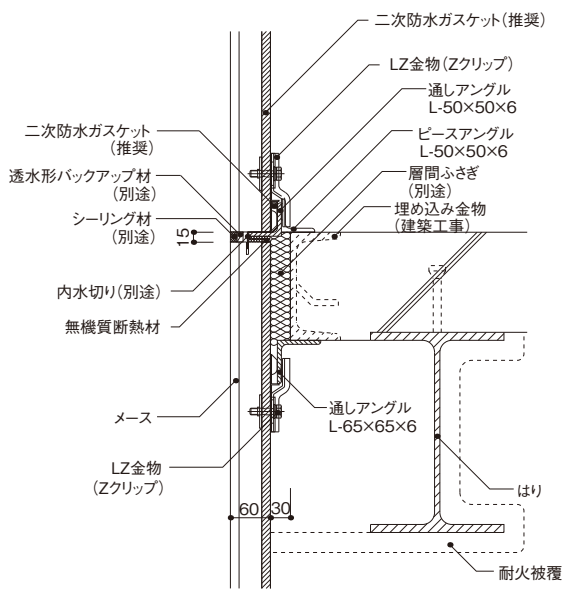
各部詳細図については、参考として載せております。

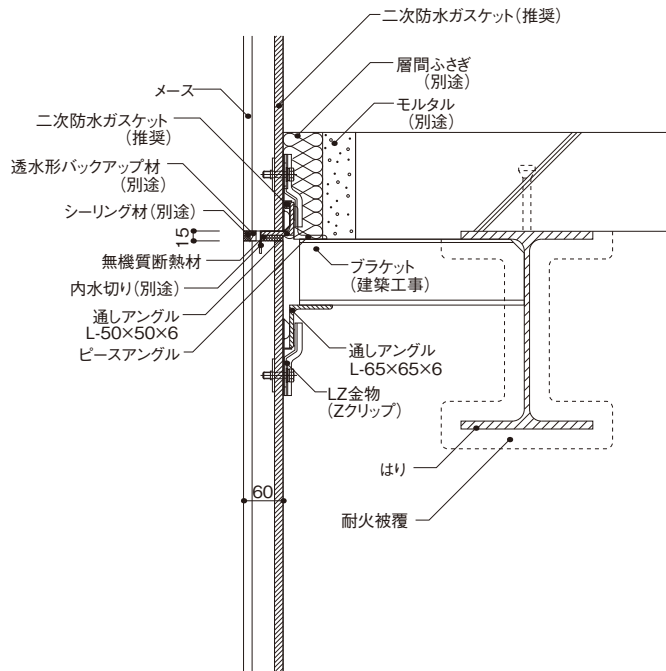
メースの種類及び下地鋼材のサイズ等は、設計荷重に適合したものを選定してください。

## (1) 縦張り・基礎部

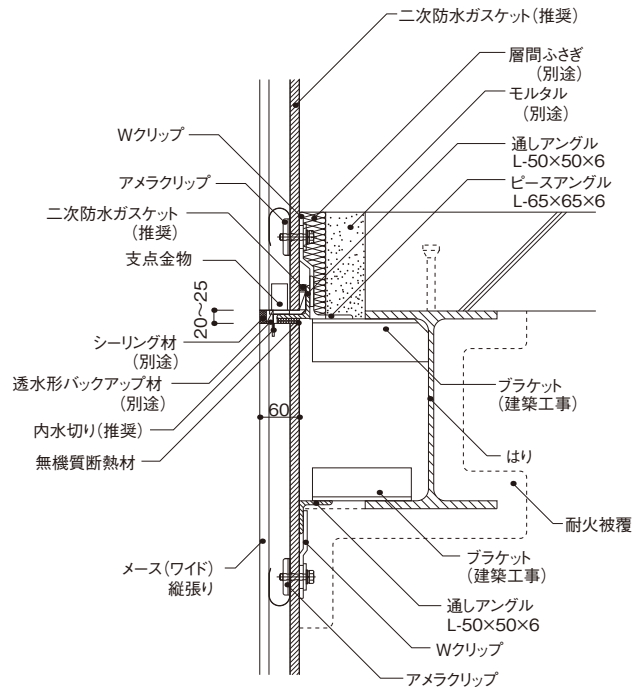
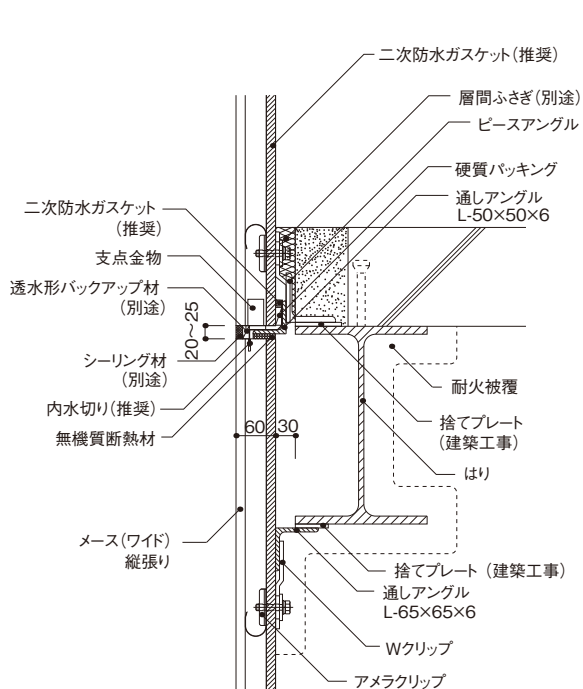


## (2) 縦張り・一般部

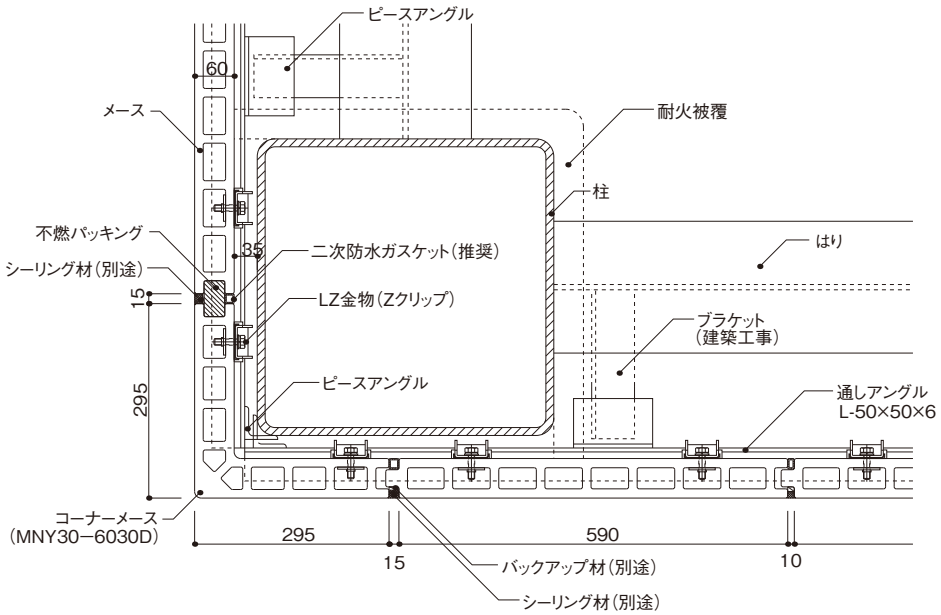
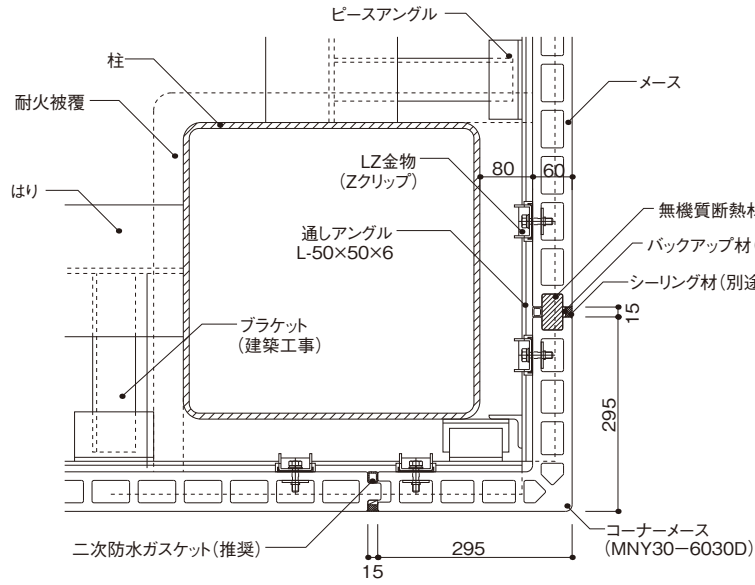




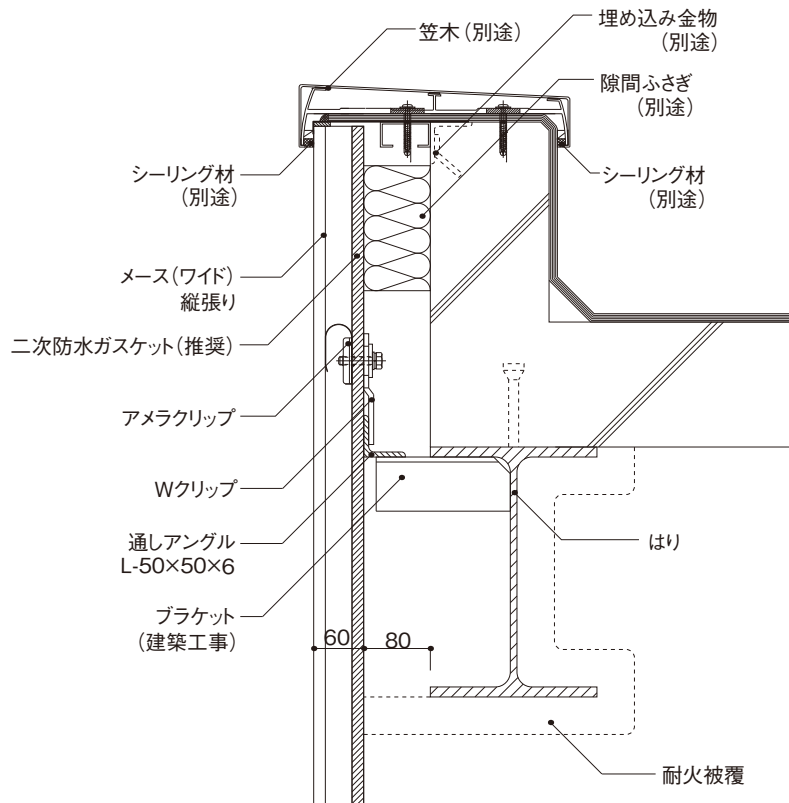
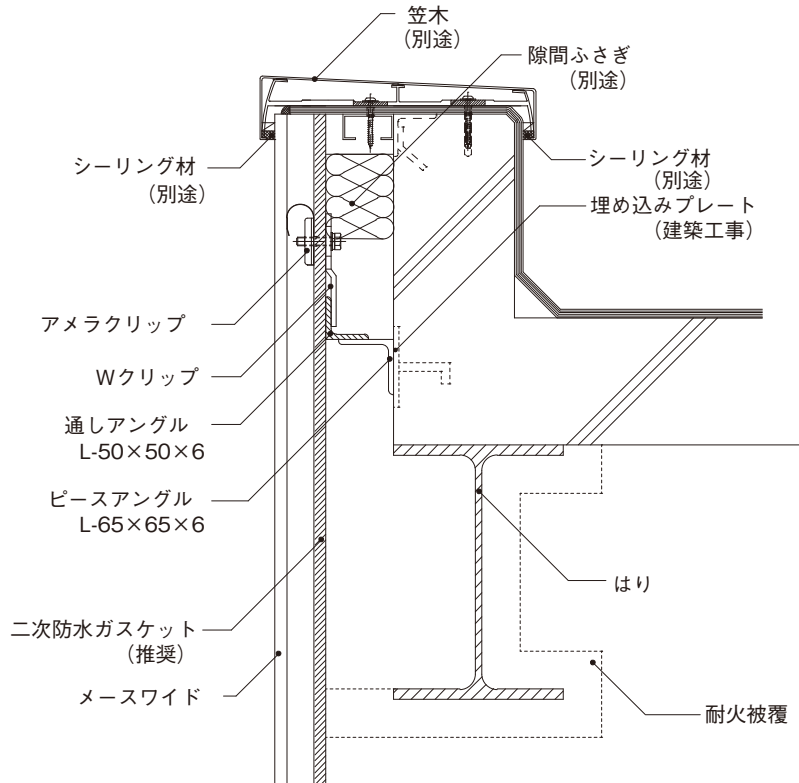
### ワイドパネル



### (3) 縦張り・出隅部

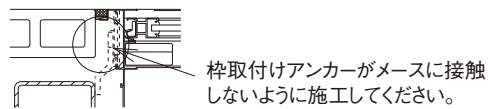
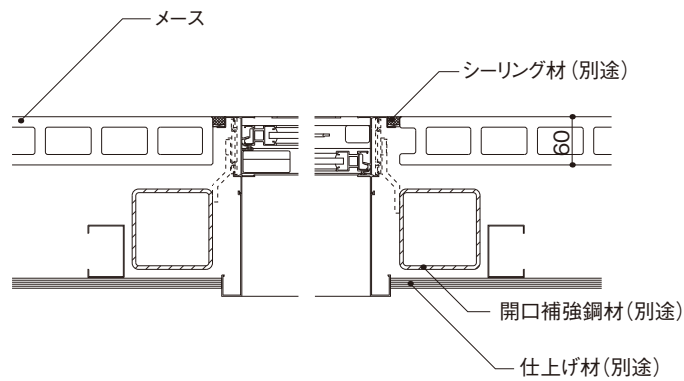
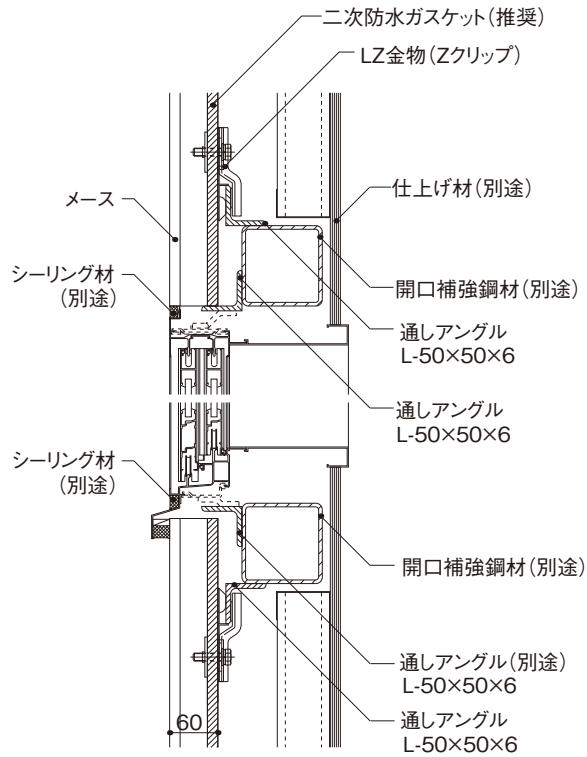


(4) 縦張り・パラペット部  
ワイドパネル



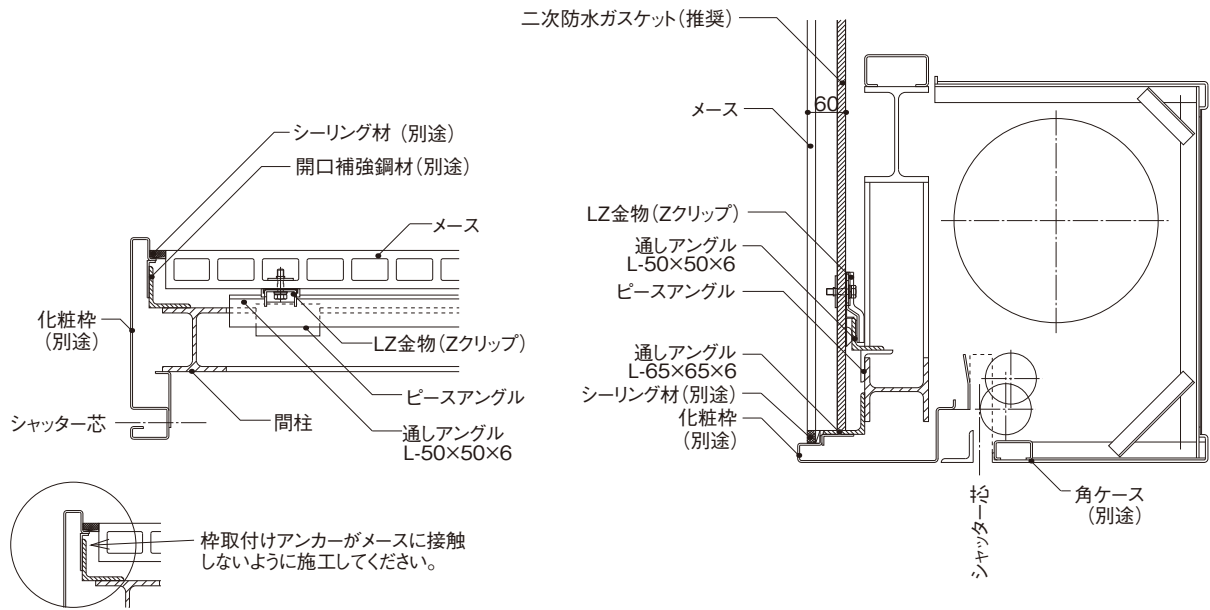


(5) 縦張り・開口部



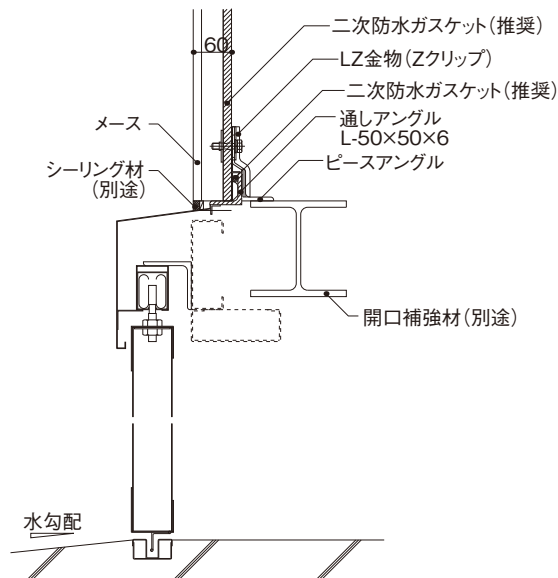
注) 開口部(サッシュ) 枠取付けアンカーがメースに接触しないように施工してください。  
開口部廻りの四方シーリングの幅は20mm以上としてください。

## 開口部 (シャッター)



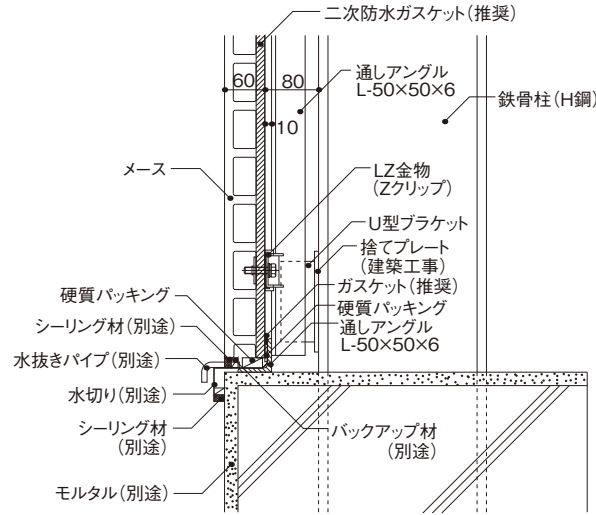
注) 開口部(シャッター)枠取付けアンカーがメースに接触しないように施工してください。  
開口部廻りの四方シーリングの幅は20mm以上としてください。

## ドア開口部 (ハンガードア)

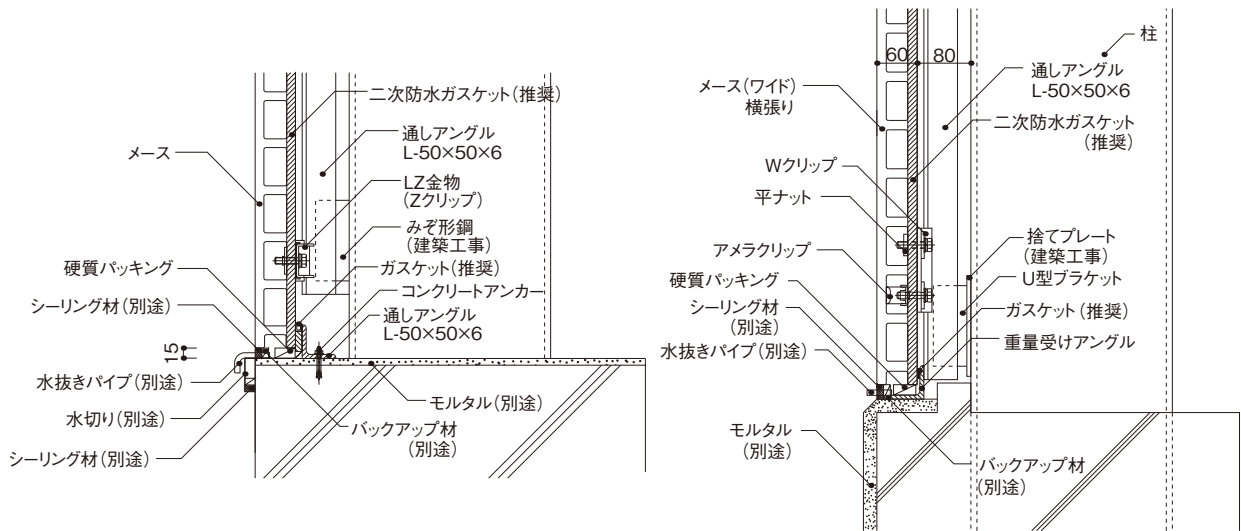


注) 開口部(ハンガードア)枠取付けアンカーがメースに接触しないように施工してください。  
開口部廻りの四方シーリングの幅は20mm以上としてください。

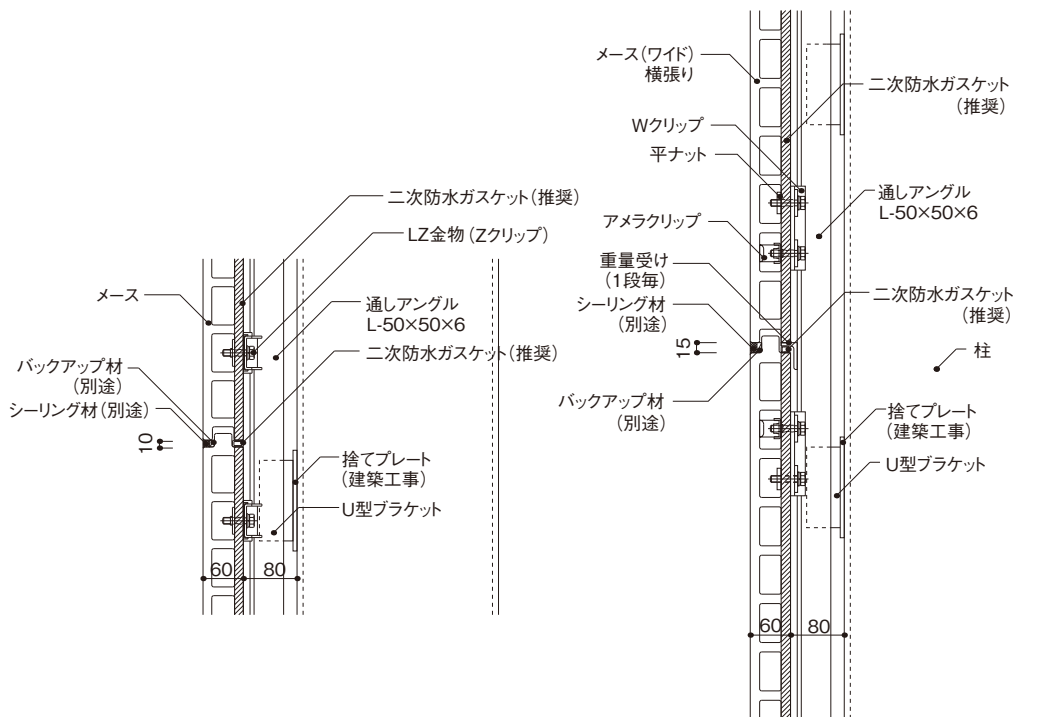
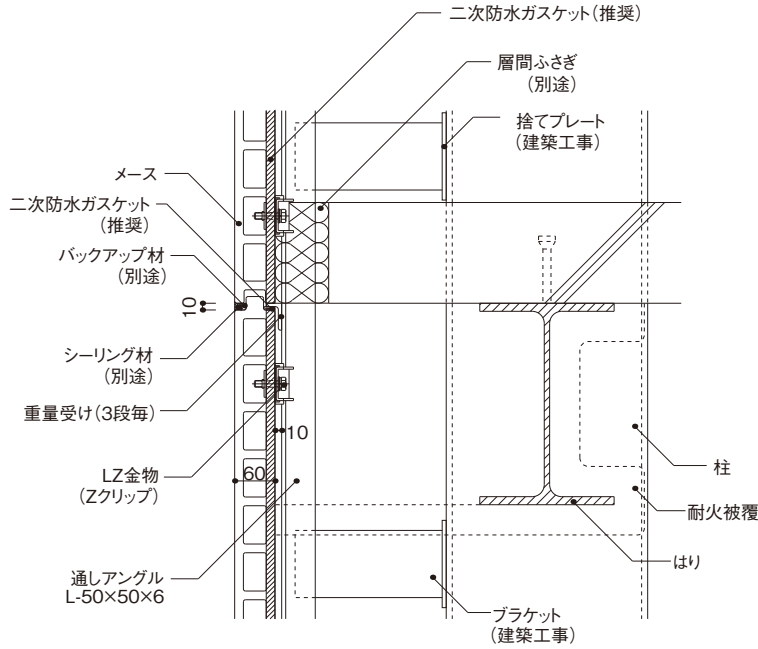
(6) 横張り・基礎部



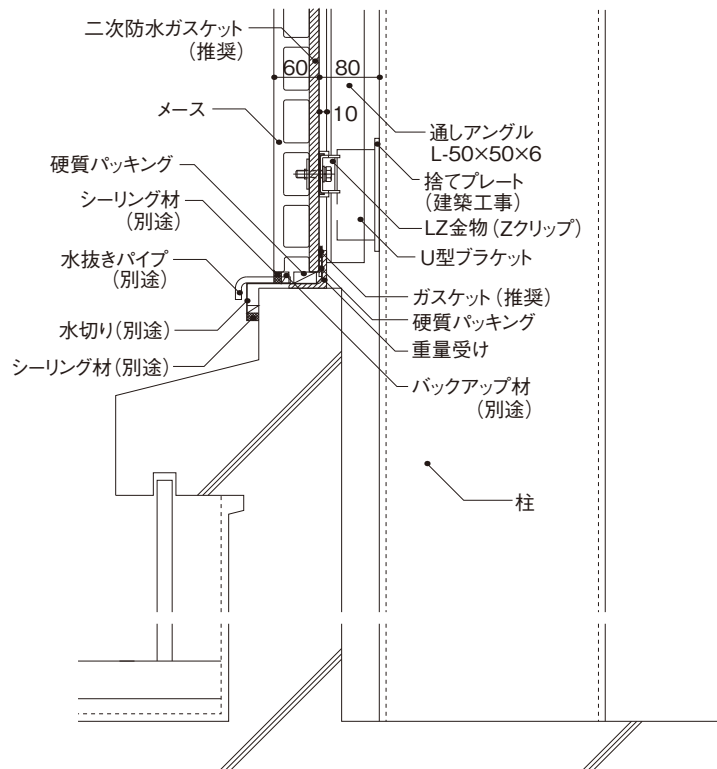
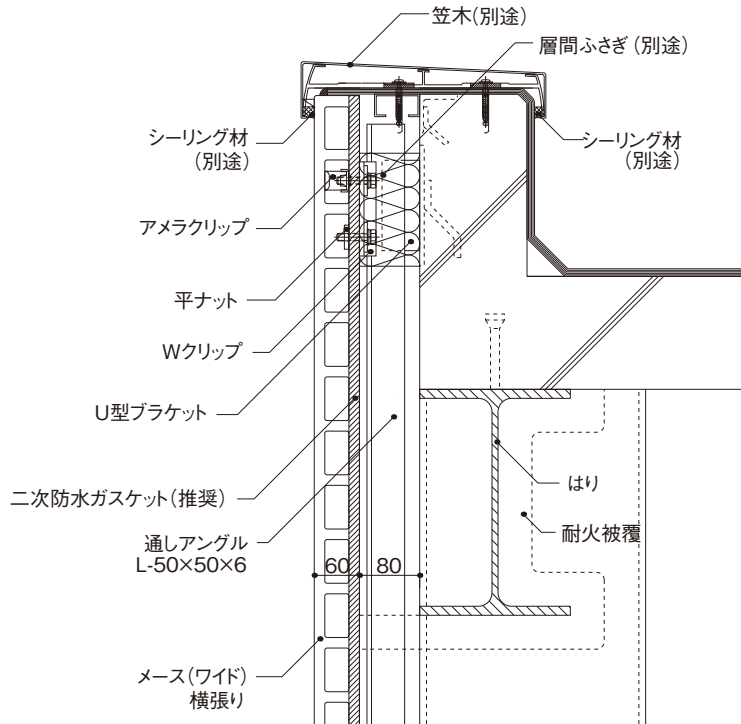
ワイドパネル



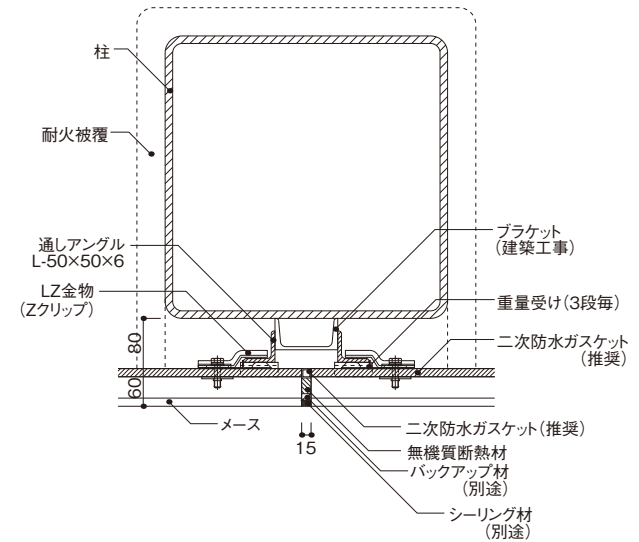
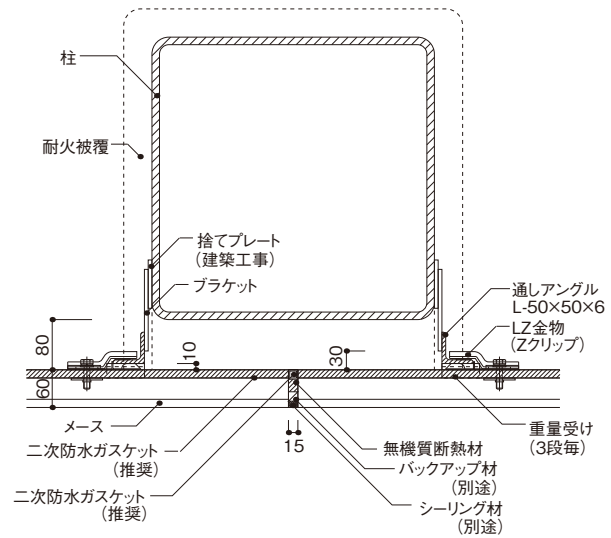
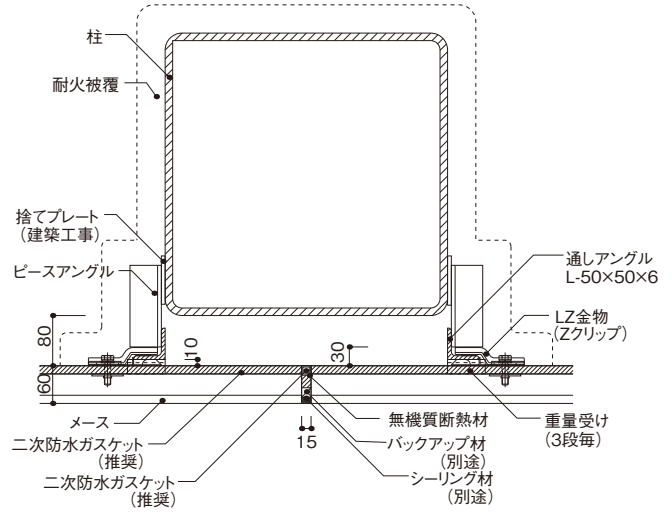
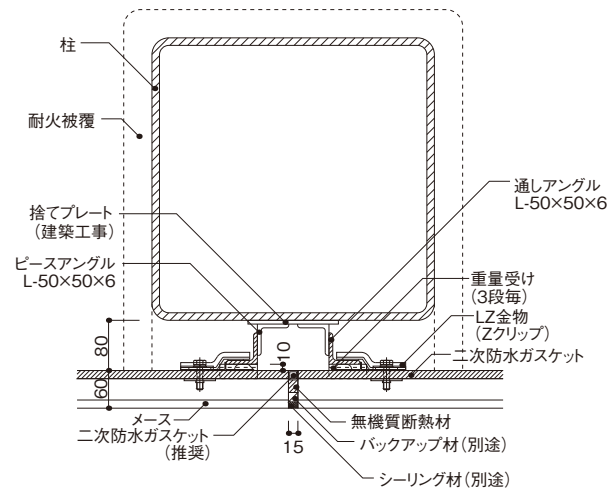
(7) 横張り・一般部

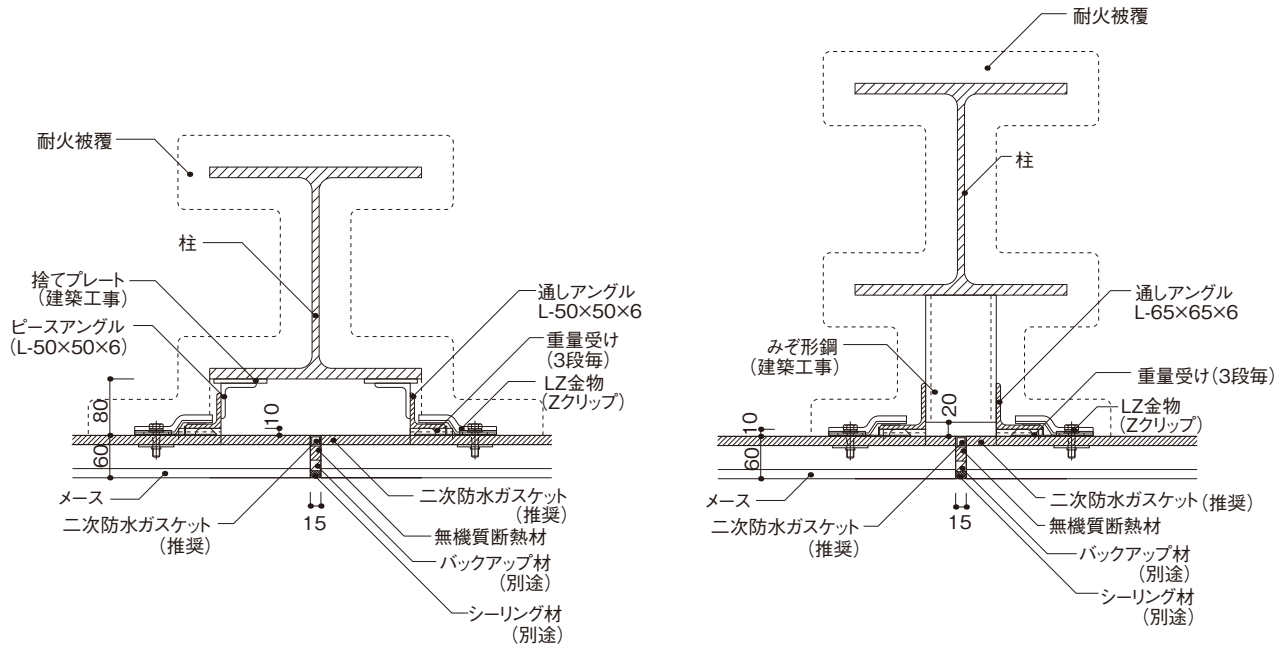


(8) 横張り・パラペット部

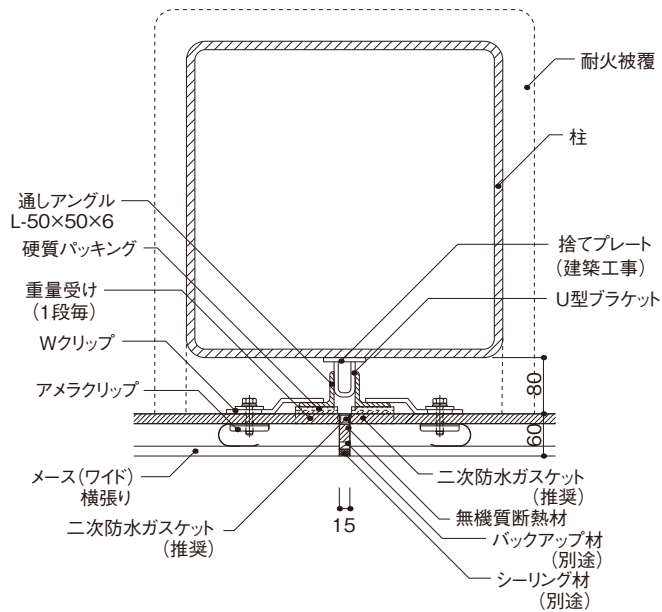


(9) 横張り・柱回り (ジョイント部)

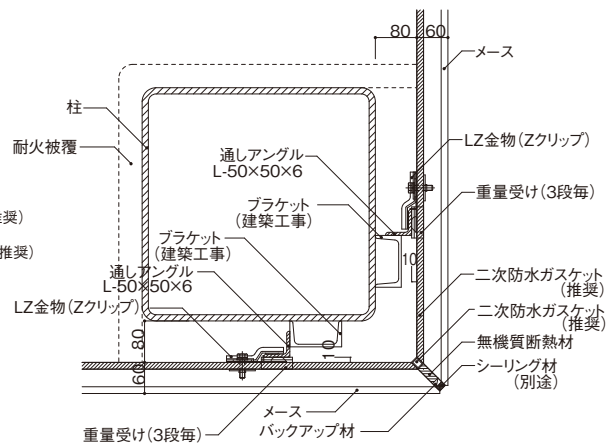
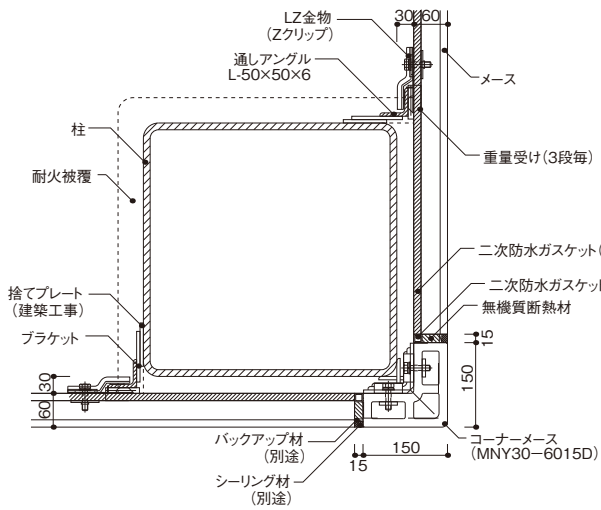
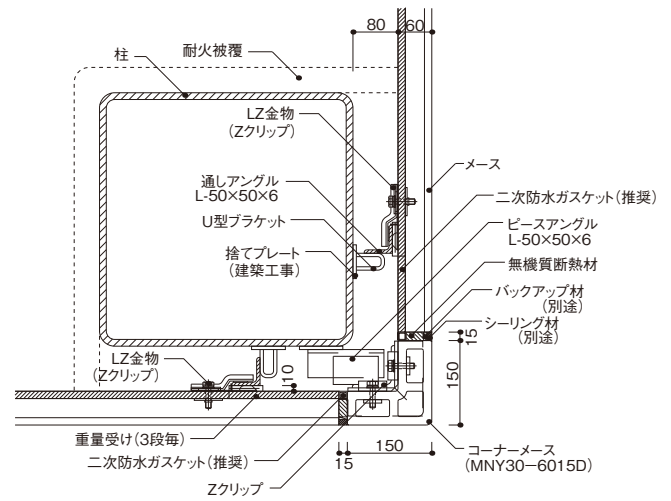
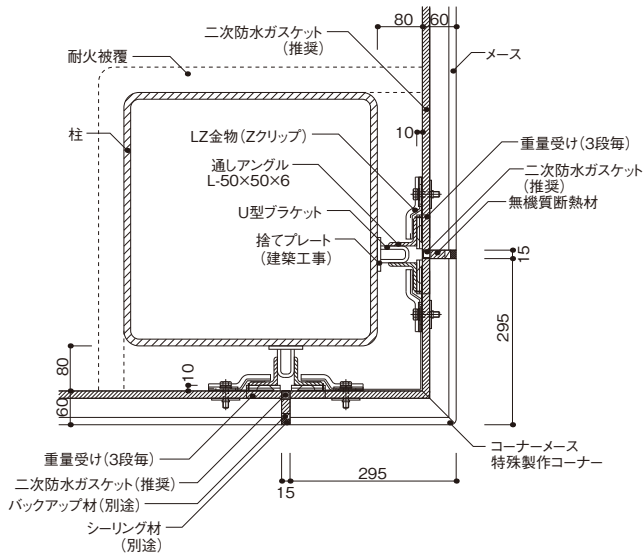




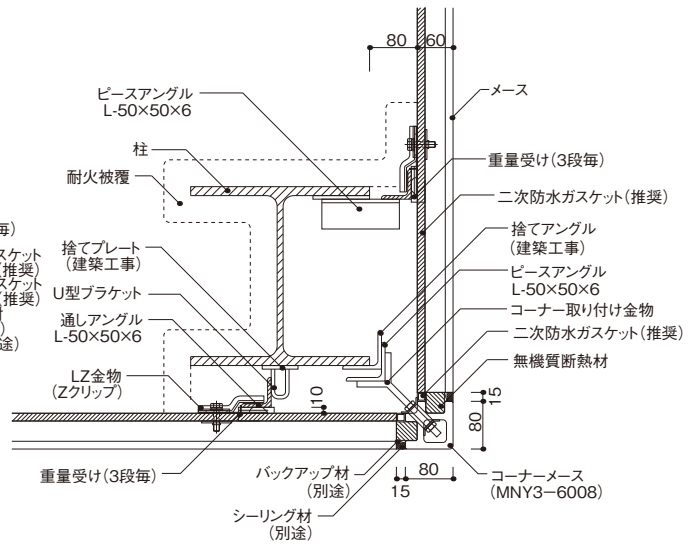
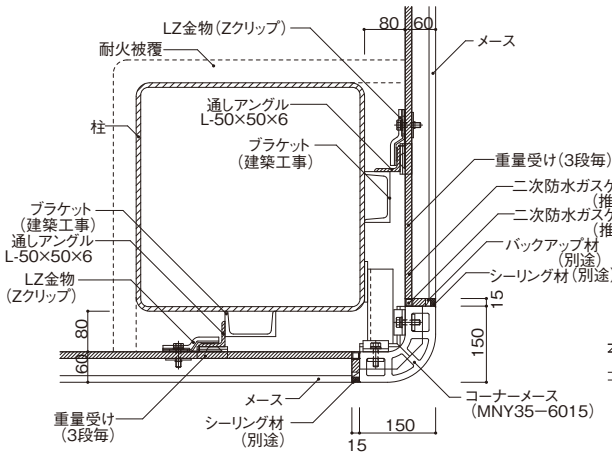
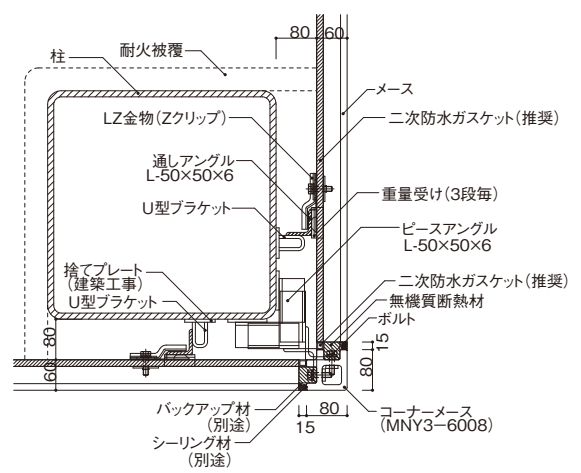
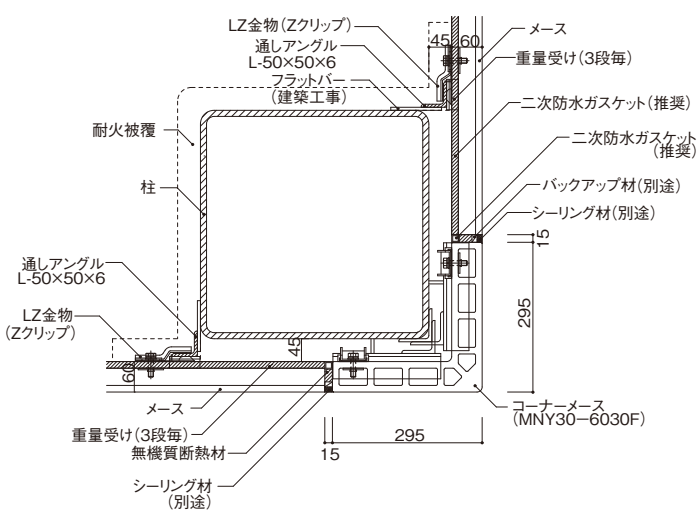
### ワイドパネル

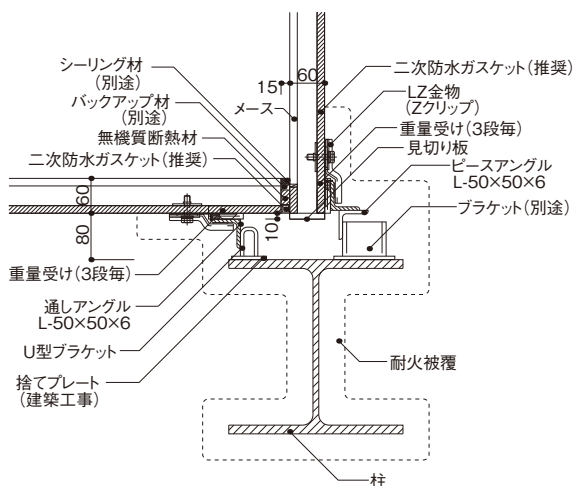
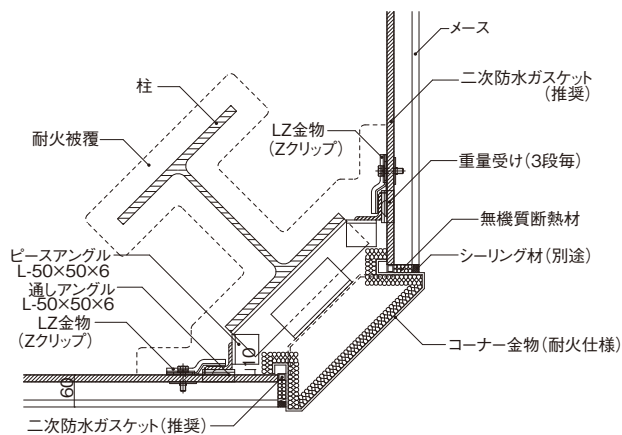
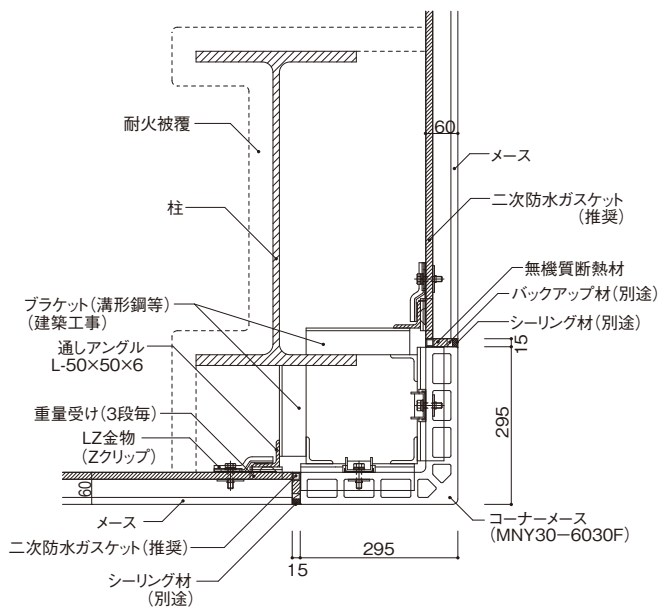


(10) 横張り・出隅部

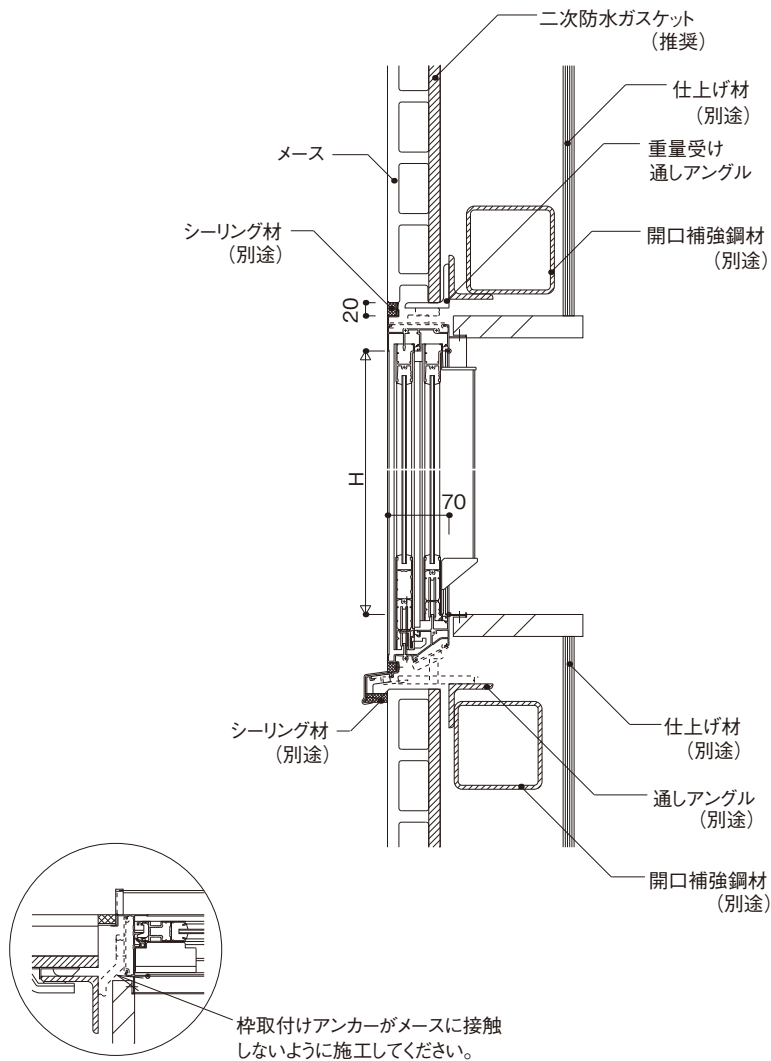
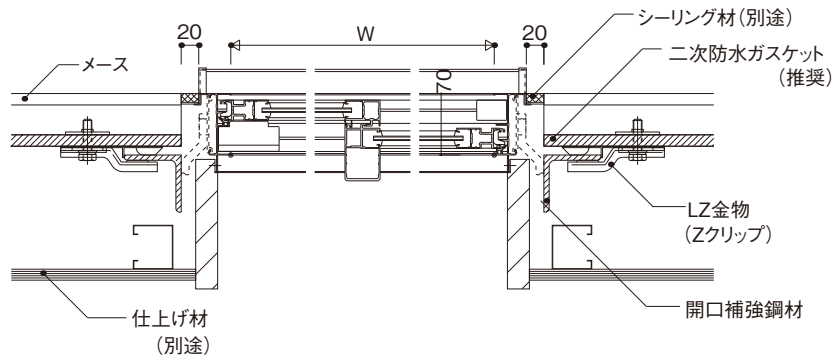






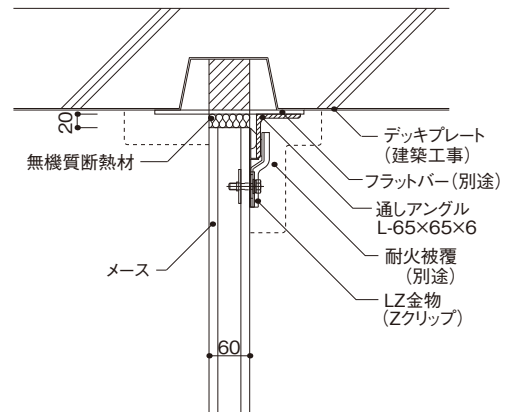
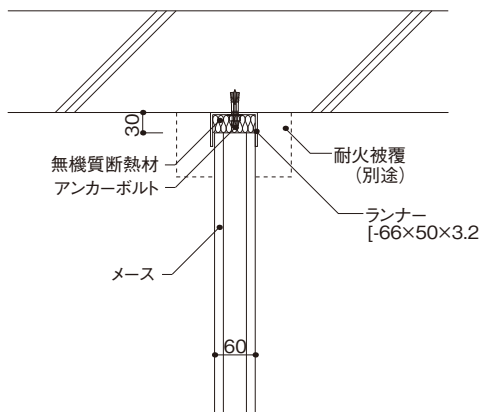
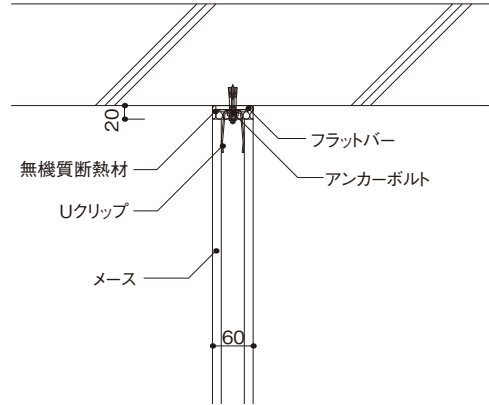
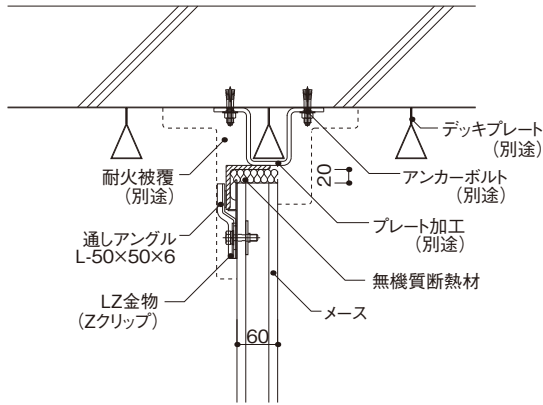


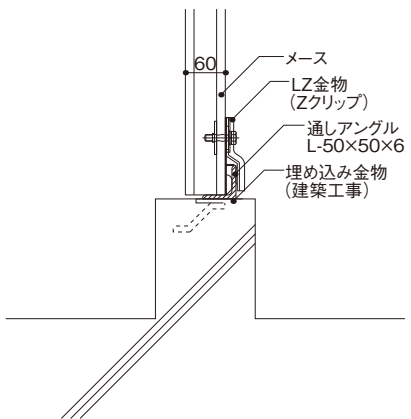
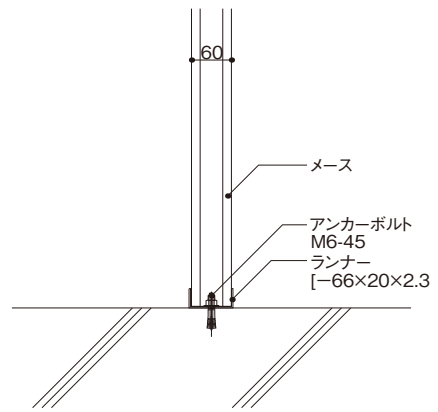
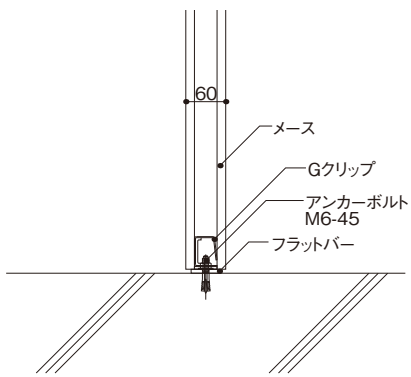
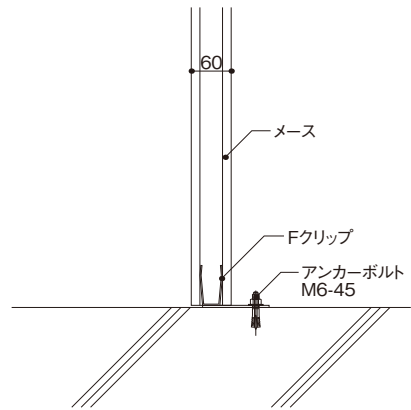
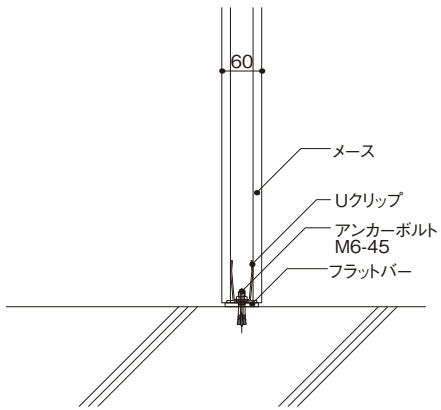
# (11) 横張り・開口部



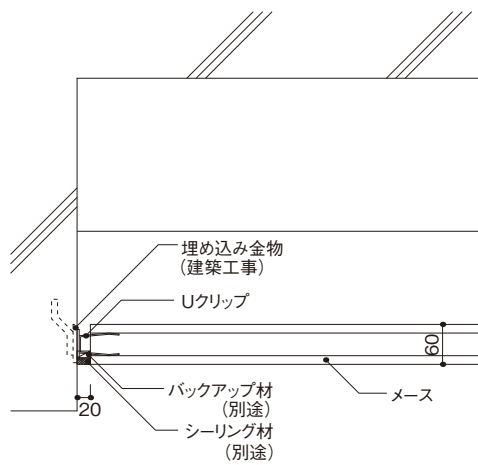
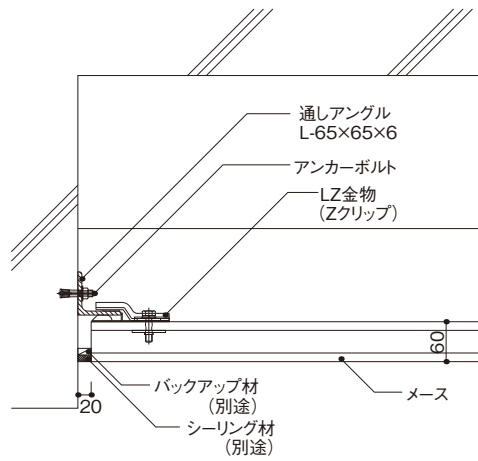
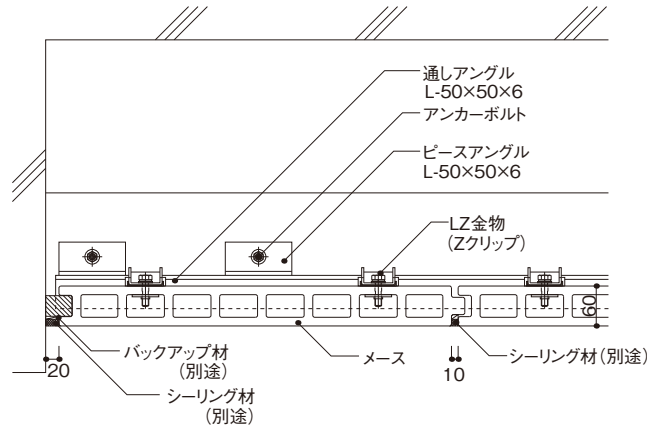
注) 開口部(サッシュ)枠取付けアンカーがメースに接触しないように施工してください。  
開口部廻りの四方シーリングの幅は20mm以上としてください。

(12) 間仕切壁・一般部

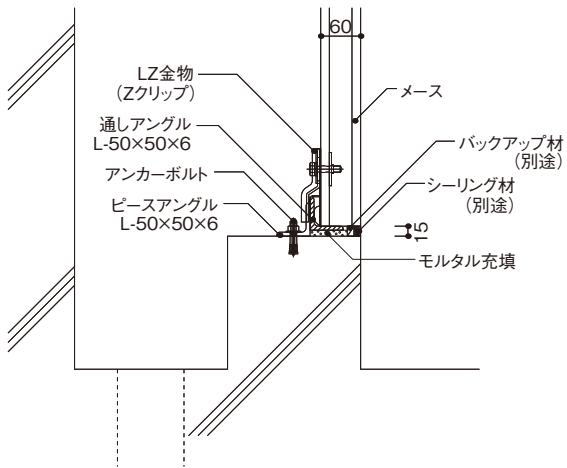
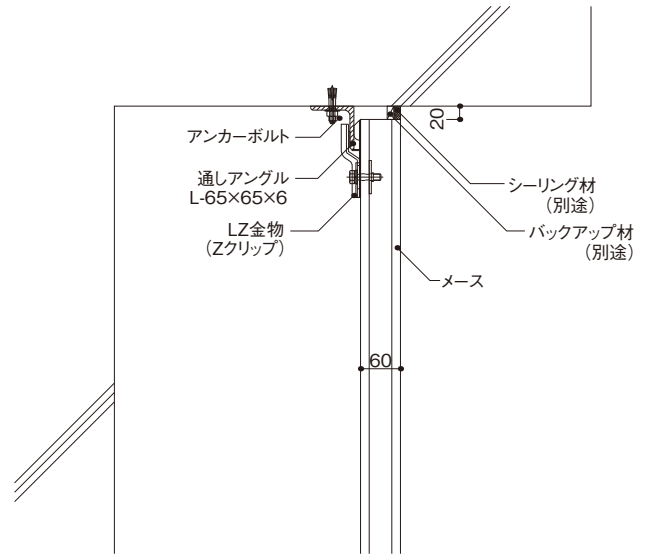
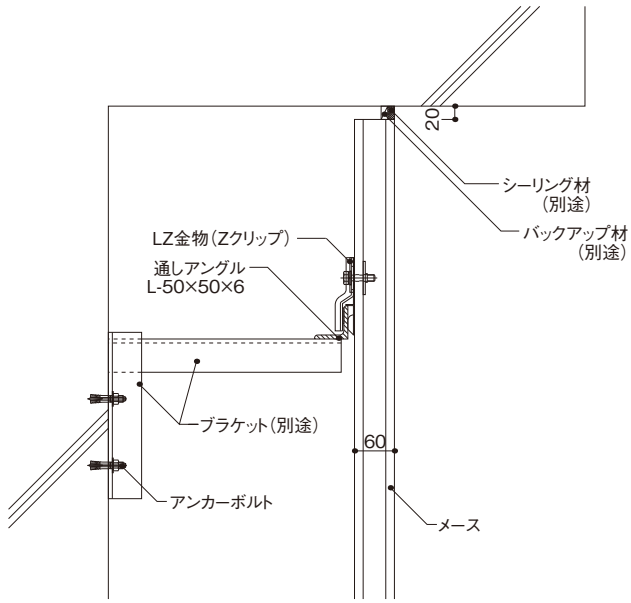




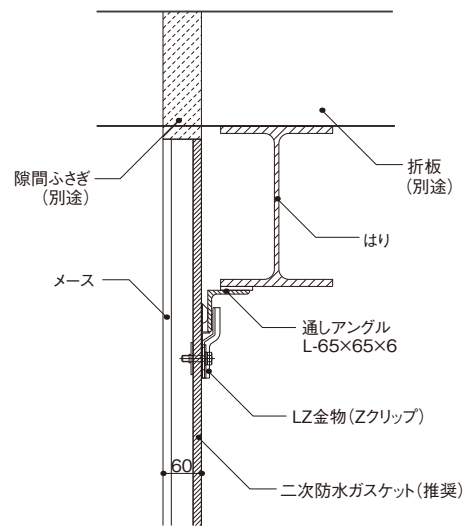
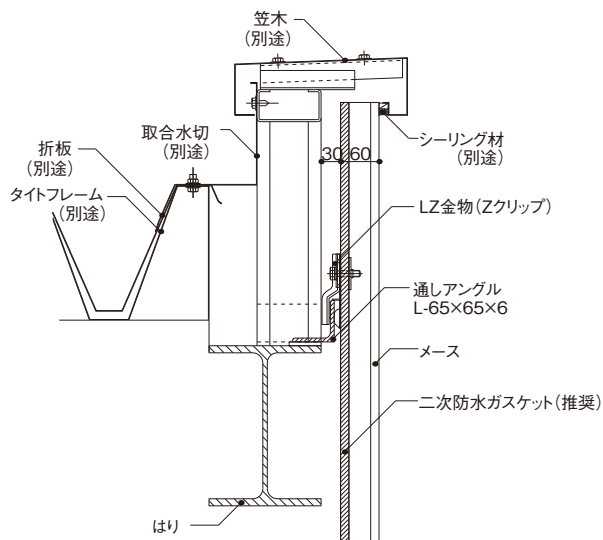
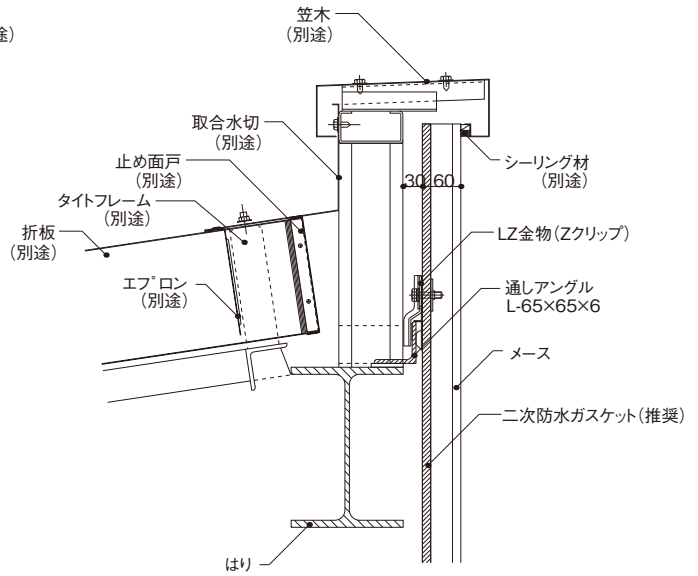
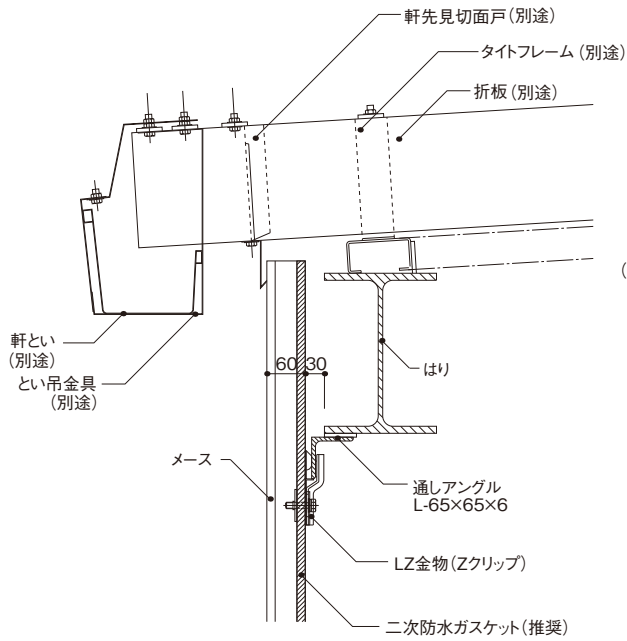
(13) 地下二重壁



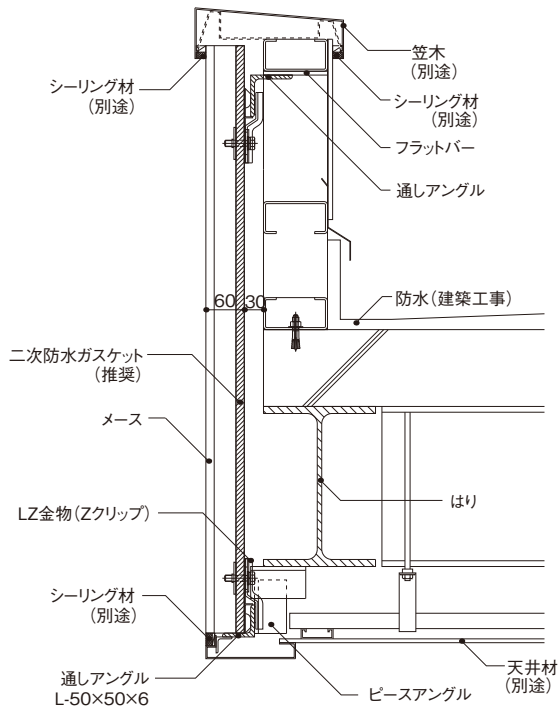
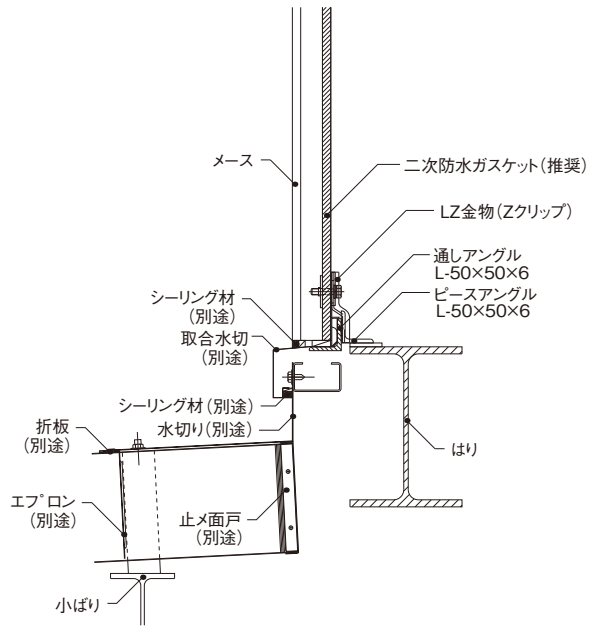
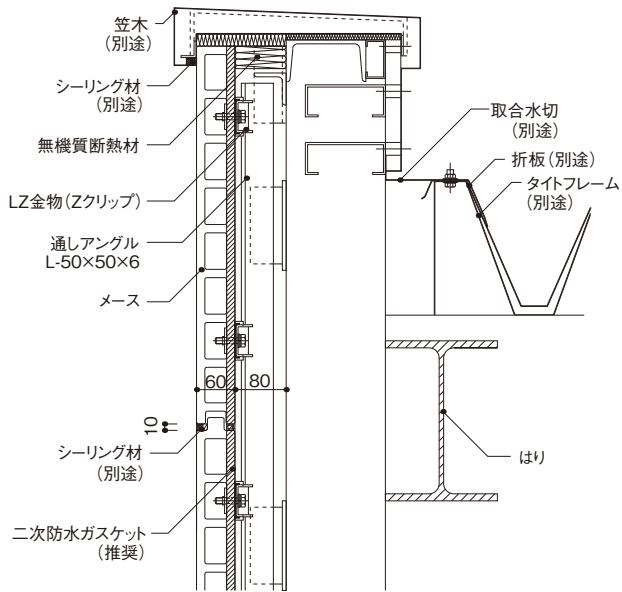
Uクリップ使用の場合



(14) 折板屋根







## 関連商品

- ・メースタイルパネル … 98
- ・メースキャッチパネル  
（乾式タイル張り工法） 106
- ・メースアートパネル … 110
  - メースアートパネルF …… 111
  - メースアートパネルサンガード 112
  - メースアートパネルU …… 114
  - メースアートパネルセルフクリーン … 115
  - メースニューアートパネル「Soji」 … 117
- ・メースワイドパネル … 118
- ・メースエンボス …… 124
- ・ルーバーメース …… 125
- ・メースフィット断熱工法 132
- ・メースハイブリッド工法  
（乾式石張り工法） …… 138
- ・メースハイプルーフ  
（二次防水）工法 …… 144
- ・外断熱工法 …… 148
- ・メース遮音壁・境界壁 … 150

# メースタイルパネル 樹脂モルタル張り (MTP) 弾性接着剤張り (MTP-S)

あらかじめ工場でタイル仕上げをおこなったメースタイルパネルシリーズは、タイルのもつ重厚感と美観を兼ね備えた表情豊かな外装建材です。

メースの表面をアリ溝形状とした基材にタイルを樹脂モルタル張りしたMTPと、メースの表面をフラット形状とした基材に弾性接着剤張りしたMTP-Sがあります。(「現場タイル張り仕上げ」は第5章「仕上げ」を御参照下さい。)

## 【特長】

- 陶磁器質タイルが、工場で先張りされていますので、メースタイルパネルの取付工事完了と同時に美しいタイル壁面が得られます。
- 現場における施工管理は容易になり、工期の短縮も可能になります。
- 工場での一貫した品質管理のもとで製造されたメースタイルパネルは、安定した接着強度が得られます。

## 【設計上の注意事項】

- タイルはメース基材寸法内に割付け、メース基材からはみ出ない様にして下さい。
- MTPはメース表面がアリ溝形状、MTP-Sはメース表面がフラット形状のものを使用しております。
- MTP・MTP-Sは現場切断をしない様に割付けて下さい。
- タイル表面に凹凸のあるタイル、特殊面状のタイルについては、タイル表面に目地材が残る場合がありますので、事前にお問い合わせ下さい。
- タイル表面に著しく凹凸のあるタイルについては梱包及び輸送が困難なため、お客様にご提供出来ない場合がありますので、事前にお問い合わせ下さい。
- タイルの納期や割付けには時間がかかる場合があります。余裕をもって打合せ下さい。
- MTPまたはMTP-S同士の目地は伸縮目地とし、シーリングをして下さい。その際のシーリングは、まずメース面で行い、さらにタイル面でも行って下さい。(二重シーリング)
- タイルの種類・条件により、製品幅・総厚・重量・長さが異なります。
- 横張り工法の場合は、パネル積み上げ枚数2段以下毎、ワイドパネルは各枚毎に重量受けを設けて下さい。

## タイルの種類とメースタイルパネルの重量 (参考)

タイル		MTP・MTP-S 参考重量 kg/m <sup>2</sup>
種類	寸法 (mm)	
50mm 角モザイク	45 × 45 × 厚さ 7	85
50mm 二丁モザイク	95 × 45 × 厚さ 7	85
小口平	108 × 60 × 厚さ 13	100
二丁掛	227 × 60 × 厚さ 13	105
100mm 角	94 × 94 × 厚さ 9.5	95

注) タイルの種類により厚さ、重量は異なります。

## 最大製造長さ

MTP	MTP-S
4,000mm	5,000mm

注) 風荷重によっては対応出来無い場合があります。

## 設計曲げ応力度

項目	MTP	MTP-S
正の風圧力	8.8N/mm <sup>2</sup>	8.8N/mm <sup>2</sup>
負の風圧力	5.9N/mm <sup>2</sup>	5.9N/mm <sup>2</sup>

## 標準目地幅 (パネル幅900mm以下の場合)

項目	縦目地	横目地
縦張り	10mm	15mm
横張り	15mm	10mm

## 保証

タイルの剥離に対する保証	10年
--------------	-----

但し、タイル形状及び仕様によっては保証対象外となる場合があります。詳しくは弊社担当までお問い合わせ下さい。

## 寸法許容差

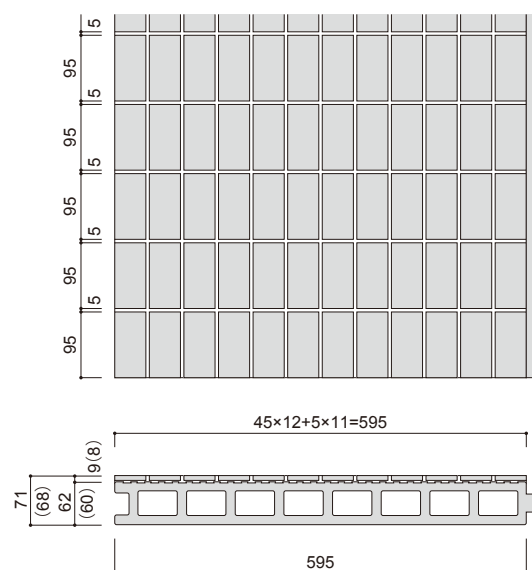
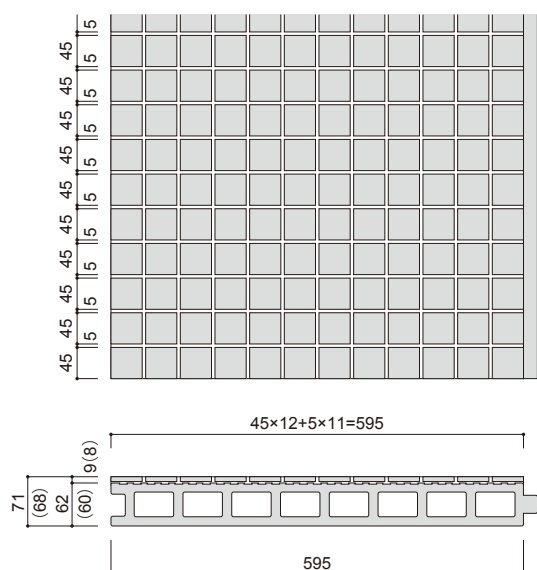
項目	基準
長さ寸法	指示寸法 ± 1.0mm
幅寸法	指示寸法 ± 1.0mm
厚み寸法	指示寸法 ± 1.5mm (外装) 指示寸法 + 1.0mm、- 2.0mm (モザイク)
長さ方向反り (出荷時)	2L/1000 以下 (MTP) L/1000 以下 (MTP-S)

## 性能

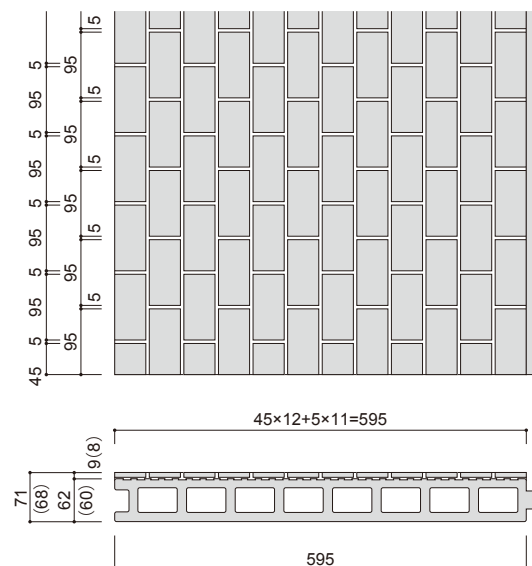
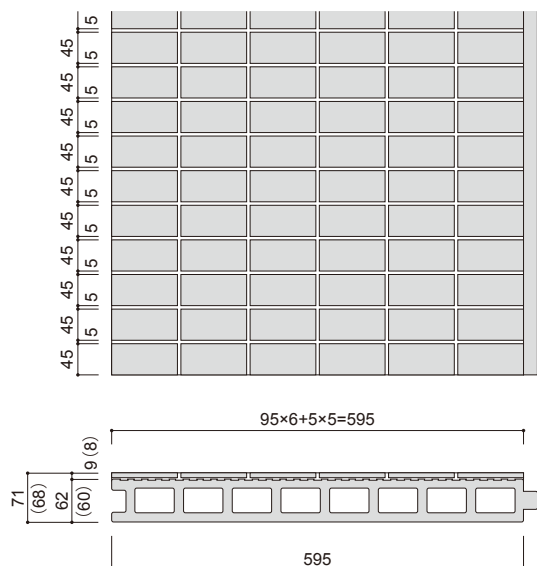
項目	基準
接着強さ	0.6 N/mm <sup>2</sup> 以上 (材令 14 日以上養生の場合)

**メースタイルパネルの種類 (参考)** 注) タイルの種類により仕上げ幅、厚さ及び重量が異なる場合があります。  
樹脂モルタル張り (MTP) の場合は、タイルベースパネルを使用します。  
弾性接着剤張り (MTP-S) は、メースフラット品を使用します。  
※ ( ) 内寸法はメースフラットパネルの厚さを示す。

製品番号	MTP1 / (MTP-S1)			製品番号	MTP2 / (MTP-S2)		
メースの種類	MNT - 6260B1 (MNH - 6060B1)	働き幅	605	メースの種類	MNT - 6260B1 (MNH - 6060B1)	働き幅	605
タイルの種類	50mm 角モザイク	大きさ	45 × 45	タイルの種類	50mm 二丁モザイク	大きさ	95 × 45
タイル仕上げ幅	595			タイル仕上げ幅	595		
厚さ	62 + 9 / (60 + 8)			厚さ	62 + 9 / (60 + 8)		
重量	85kg/m <sup>2</sup>			重量	85kg/m <sup>2</sup>		



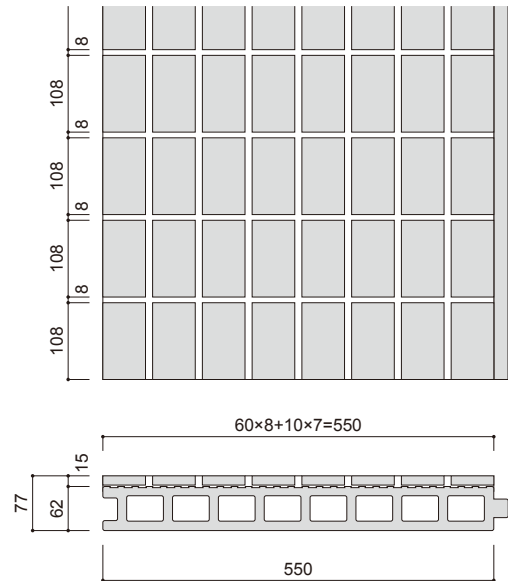
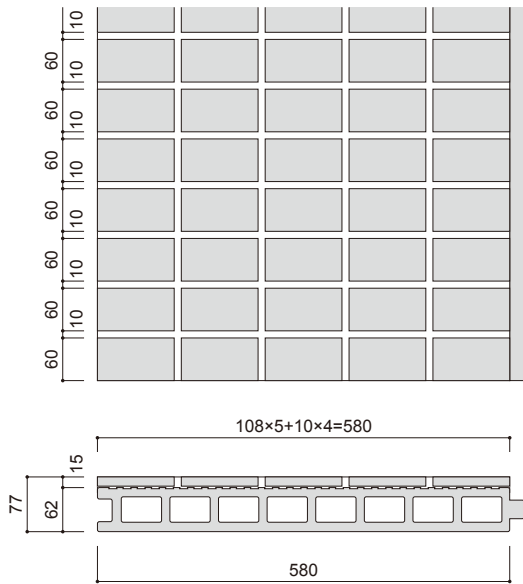
製品番号	MTP3 / (MTP-S3)			製品番号	MTP4 / (MTP-S4)		
メースの種類	MNT - 6260B1 (MNH - 6060B1)	働き幅	605	メースの種類	MNT - 6260B1 (MNH - 6060B1)	働き幅	605
タイルの種類	50mm 二丁モザイク	大きさ	95 × 45	タイルの種類	50mm 二丁モザイク	大きさ	95 × 45
タイル仕上げ幅	595			タイル仕上げ幅	595		
厚さ	62 + 9 / (60 + 8)			厚さ	62 + 9 / (60 + 8)		
重量	85kg/m <sup>2</sup>			重量	85kg/m <sup>2</sup>		



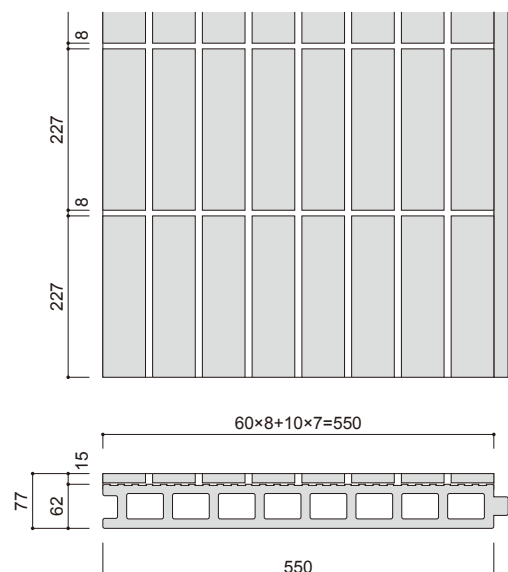
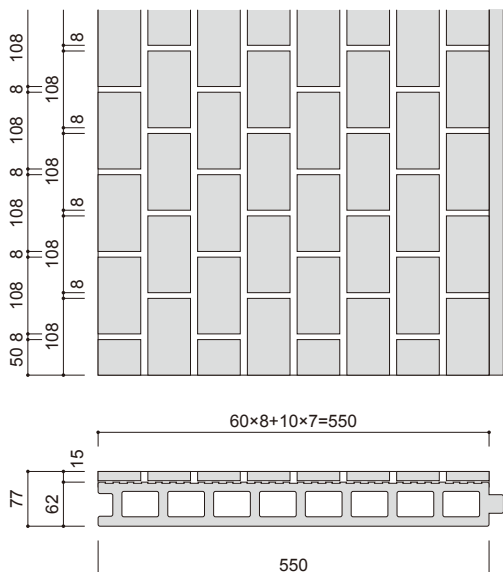
### メースタイルパネルの種類 (参考)

注) タイルの種類により仕上げ幅、厚さ及び重量が異なる場合があります。  
樹脂モルタル張り(MTP)の場合は、タイルベースパネルを使用します。

製品番号	MTP5			製品番号	MTP6		
メースの種類	MNT-6259A	働き幅	590	メースの種類	MNT-6256A	働き幅	560
タイルの種類	小口平	大きさ	108×60	タイルの種類	小口平	大きさ	108×60
タイル仕上げ幅	580			タイル仕上げ幅	550		
厚さ	62+15			厚さ	62+15		
重量	100kg/m <sup>2</sup>			重量	100kg/m <sup>2</sup>		

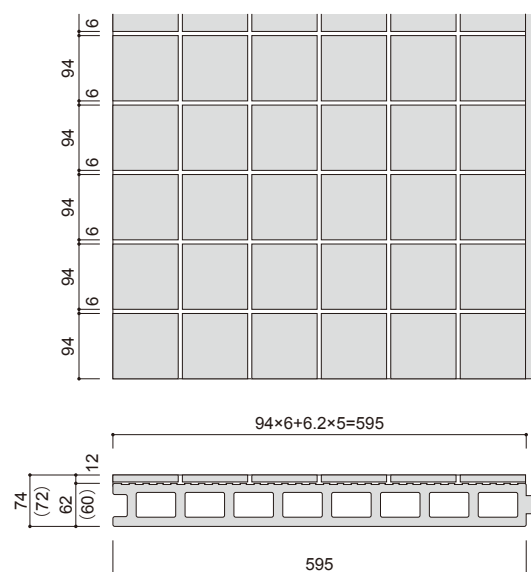
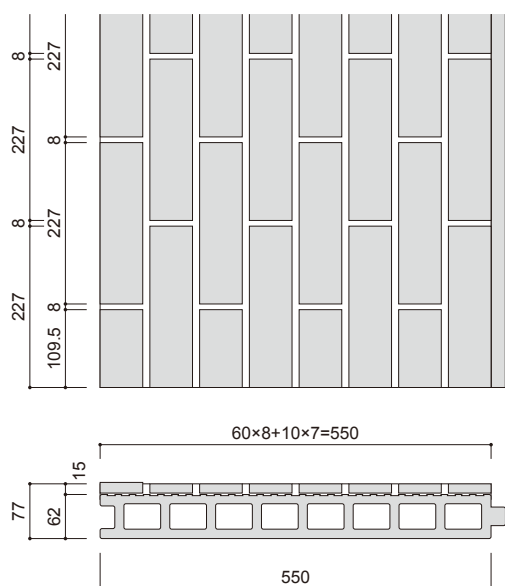


製品番号	MTP7			製品番号	MTP8		
メースの種類	MNT-6256A	働き幅	560	メースの種類	MNT-6256A	働き幅	560
タイルの種類	小口平	大きさ	108×60	タイルの種類	二丁掛	大きさ	227×60
タイル仕上げ幅	550			タイル仕上げ幅	550		
厚さ	62+15			厚さ	62+15		
重量	100kg/m <sup>2</sup>			重量	105kg/m <sup>2</sup>		

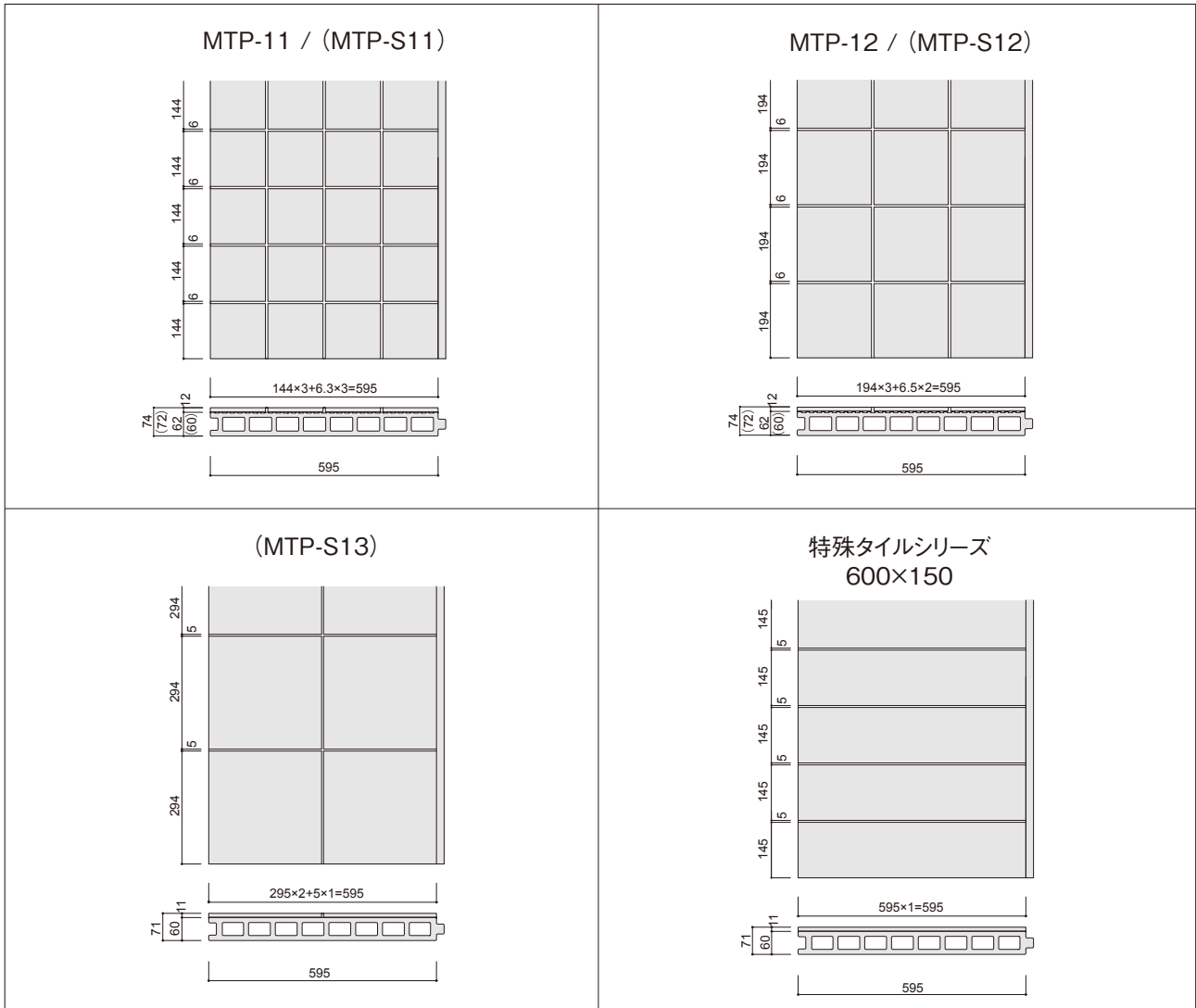


**メースタイルパネルの種類 (参考)** 注) タイルの種類により仕上げ幅、厚さ及び重量が異なる場合があります。  
樹脂モルタル張り (MTP) の場合は、タイルベースパネルを使用します。  
弾性接着剤張り (MTP-S) は、メースフラット品を使用します。  
※ ( ) 内寸法はメースフラットパネルの厚さを示す。

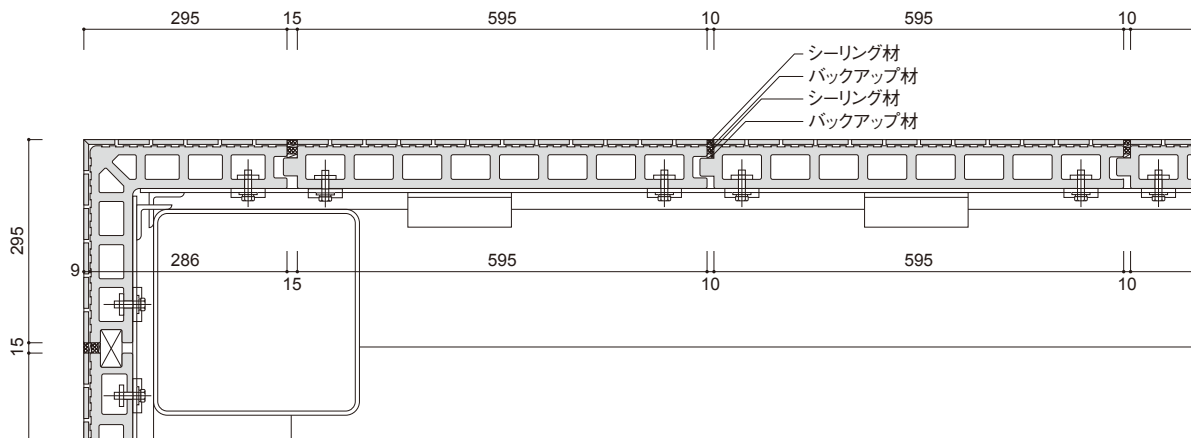
製品番号	MTP9			製品番号	MTP10 / (MTP-S10)		
メースの種類	MNT-6256A	働き幅	560	メースの種類	MNT-6260B1 (MNH-6060B1)	働き幅	605
タイルの種類	二丁掛	大きさ	227×60	タイルの種類	100mm角	大きさ	94×94
タイル仕上げ幅	550			タイル仕上げ幅	595		
厚さ	62 + 15			厚さ	62 + 12 / (60 + 12)		
重量	105kg/m <sup>2</sup>			重量	95kg/m <sup>2</sup>		



注) タイルの種類により仕上げ幅、厚さ及び重量が異なる場合があります。  
 樹脂モルタル張り (MTP) の場合は、タイルベースパネルを使用します。  
 弾性接着剤張り (MTP-S) は、メースフラット品を使用します。  
 ※ ( ) 内寸法はメースフラットパネルの厚さを示す。

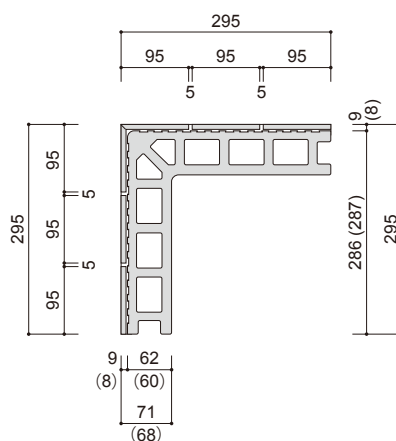
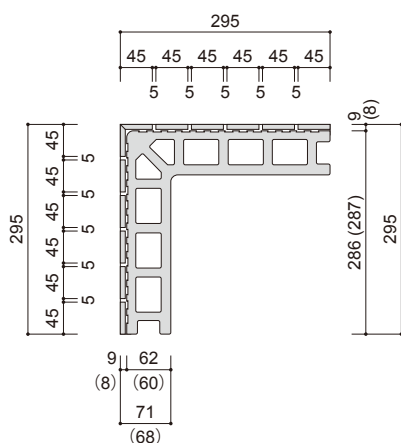


メースタイルパネルの基本割付け (参考：MTP1、MTPY1 使用例)



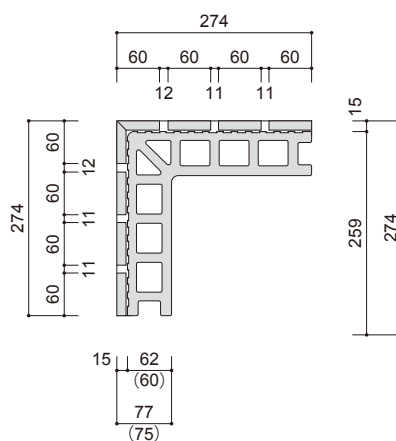
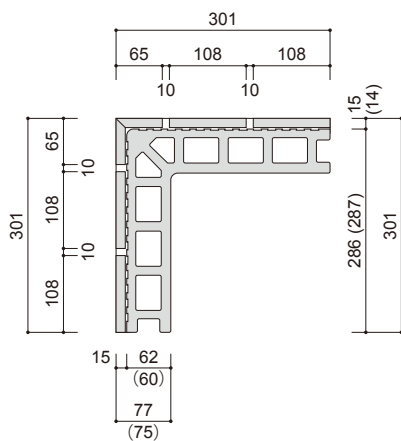
**メースタイルパネル(コーナー)の種類(参考)** 注) タイルの種類により仕上げ幅、厚さ及び重量が異なる場合があります。  
 弾性接着剤張り (MTP-S) は、メースフラット製作コーナー品を使用します。  
 ※ ( ) 寸法はメースフラットパネルの厚さを示す。

製品番号	MTPY1	MTPY2、4	製品番号	MTPY3
メースの種類	MNTY <sub>31</sub> - 6230		メースの種類	MNTY <sub>31</sub> - 6230
タイルの種類	50mm 角モザイク	50mm 二丁モザイク	タイルの種類	50mm 二丁モザイク
タイル仕上げ幅	295 + 295		タイル仕上げ幅	295 + 295
厚さ	62 + 9 / (60 + 8)		厚さ	62 + 9 / (60 + 8)
重量	45kg/m		重量	45kg/m



(注) MTPY4 は馬踏目地です

製品番号	MTPY5	製品番号	MTPY6、7	MTPY8、9
メースの種類	MNTY <sub>31</sub> - 6230	メースの種類	MNTY <sub>31</sub> - 6227	
タイルの種類	小口平	タイルの種類	小口平	二丁掛
タイル仕上げ幅	301 + 301	タイル仕上げ幅	274 + 274	
厚さ	62 + 15 / (60 + 15)	厚さ	62 + 15 / (60 + 15)	
重量	55kg/m	重量	53kg/m	



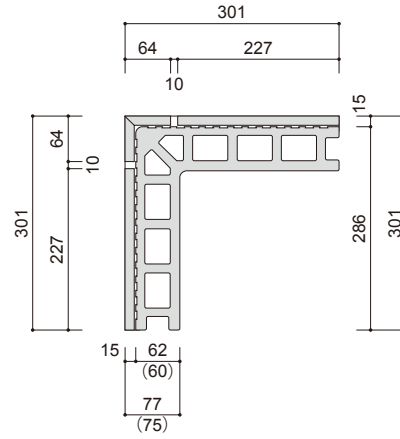
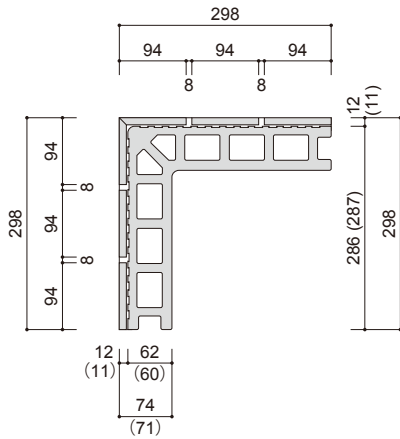
(注) MTPY7、9 は馬踏目地です



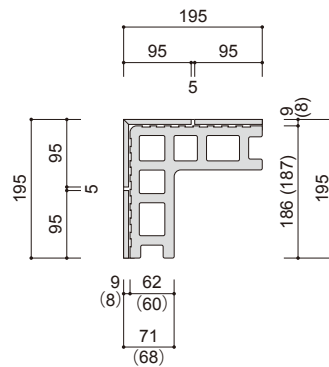
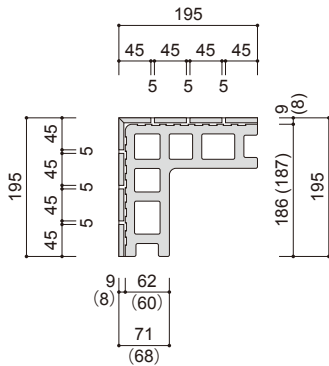
## メースタイルパネル(コーナー)の種類(参考)

注) タイルの種類により仕上げ幅、厚さ及び重量が異なる場合があります。  
 弾性接着剤張り(MTP-S)は、メースフラット製作コーナー品を使用します。  
 ※ ( ) 寸法はメースフラットパネルの厚さを示す。

製品番号	MTPY10	製品番号	参考
メースの種類	MNTY <sub>31</sub> - 6230	メースの種類	MNTY <sub>31</sub> - 6230
タイルの種類	100mm角	タイルの種類	二丁掛 横張り
タイル仕上げ幅	298 + 298	タイル仕上げ幅	301 + 301
厚さ	62 + 12 / (60 + 11)	厚さ	62 + 15
重量	50kg/m	重量	53kg/m



製品番号	MTPY1'	MTPY2'、4'	製品番号	MTPY3'
メースの種類	MNTY <sub>31</sub> - 6220		メースの種類	MNTY <sub>31</sub> - 6220
タイルの種類	50mm角モザイク	50mm二丁モザイク	タイルの種類	50mm二丁モザイク
タイル仕上げ幅	195 + 195		タイル仕上げ幅	195 + 195
厚さ	62 + 9 / (60 + 8)		厚さ	62 + 9 / (60 + 8)
重量	30kg/m		重量	30kg/m



【タイル接着強度】

メースタイルパネルのタイルと張付け材との接着強度を表に示します（参考）。

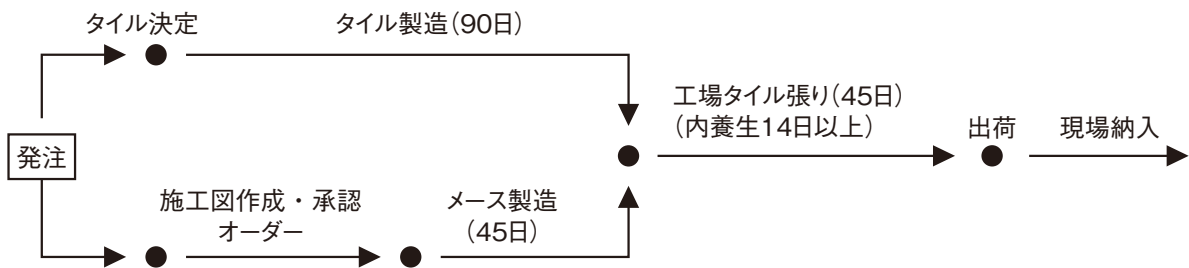
表 タイル接着強度

規制調合モルタル		弾性接着剤	
標準養生	0.6N/mm <sup>2</sup> 以上	標準養生	0.6N/mm <sup>2</sup> 以上
温冷繰返し後	0.4N/mm <sup>2</sup> 以上	熱劣化養生	0.4N/mm <sup>2</sup> 以上
		アルカリ温水浸漬処理	0.4N/mm <sup>2</sup> 以上
		凍結融解処理	0.4N/mm <sup>2</sup> 以上
		低温強化養生	0.4N/mm <sup>2</sup> 以上

※ JASS 19 陶磁器質タイル張り工事による

【製造工程・納期】

メースタイルパネルの製造工程は下図の通りです。



メースタイルパネルの製造工程

規格品の納期は、タイル製造に色、形状等決定後90日（約500m<sup>2</sup>～1000m<sup>2</sup>の規模で）工場タイル張りに45日（内養生14日以上必要です）、並行し、メースの製造に、施工図承認オーダー後30日、おおよそ延べ135日が目安となります。ただし、タイル及びメースの品種、数量、繁忙期等により納期が変わる場合もありますので都度ご相談、ご確認下さい。

# メースキャッチパネル (乾式タイル張り工法)

メースキャッチパネルは、表面に大型アリ足形状のリップを設けた「メース (MNT-6556A)」に「タイル」をひっかけることにより乾式タイル張りを実現した工法です。

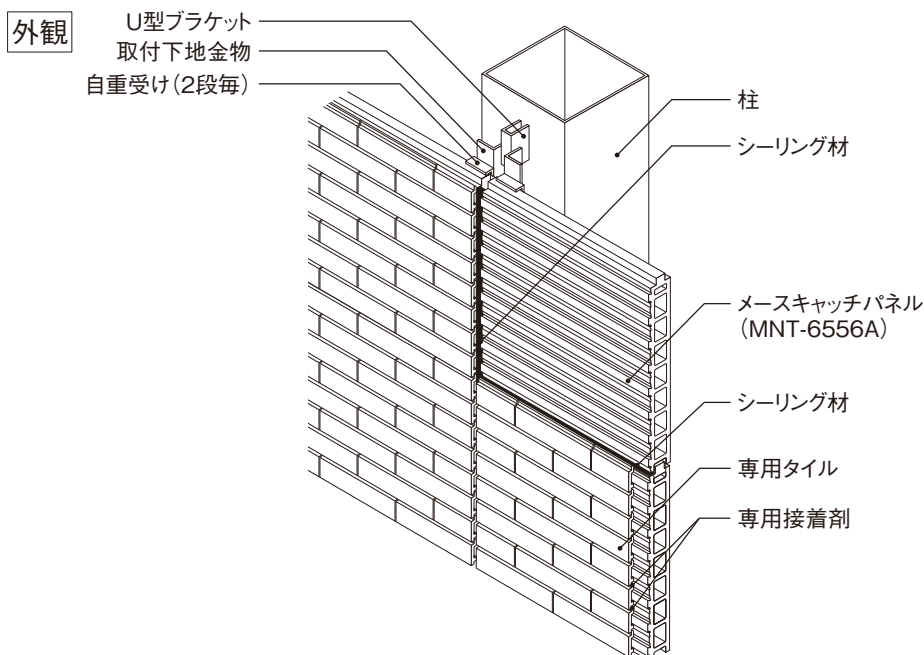
## 【特長】

- 安全性：メースキャッチパネルは、パネル表面に専用タイルを物理的に固定しているため、安全性の高い工法となっています。
- 意匠性：タイル (ベルニュース、ベルパーチ・ベルネスト) は、幅広いバリエーションを揃えており、味わいのある外観デザインを演出できます。  
※タイル仕様につきましては、(株) LIXIL のカタログをご参照下さい。
- 施工性：メースとタイルを簡単にひっかける乾式工法の採用により、短い工期で施工できます。
- 耐久性：耐久性・耐震性に定評のあるメース、耐久性の優れたタイルは、外壁材としての優れた機能を備えています。
- 耐火性：メースキャッチパネルは、外壁耐火1時間 (非耐力壁) の認定商品です。  
耐火認定番号 FPO60NE-9038

## 【設計上の注意事項】

- メースキャッチパネルは、非耐力壁として使用して下さい。
- メースキャッチパネルの張り方は、横張りとします。(縦張りはできません)
- メースキャッチパネルは、MNT-6556Aを使用します。
- メースキャッチパネルの長さ寸法は、設計荷重 (風圧力等)、タイル割りにより決定して下さい。(最大寸法4m)
- メースキャッチパネルの取付けは、標準工法に準じて下さい。
- メースキャッチパネルの取付けは、両端支持の形態で取付け、持ち出しは極力小さくして下さい。(原則として400mm以下)
- メースキャッチパネルは、欠き込みのないよう計画して下さい。
- 開口の位置・寸法は、メースキャッチパネル割付けに合わせて下さい。
- 建込みは、精度良く行って下さい。
- 自重受け金物は、2段毎に設けて下さい。コーナーパネルは各段毎として下さい。
- タイルはメースキャッチパネル内で割付けて下さい。
- メース面での防水処理 (シーリング等) を必ず行って下さい。
- タイルは、(株) LIXIL 社製のベルニュース・ベルパーチ・ベルネストを使用下さい。
- 専用接着剤は、(株) LIXIL 社製指定品を使用し所定の位置に塗布して下さい。

## 【構成図】



〔構成材料〕

①メースキャッチパネル断面形状

製品番号	断面形状	働き幅	重量 (kg/m <sup>2</sup> )	断面性能		長さ (mm)	寸法 精度 (mm)
		目地幅 (mm)		I (cm <sup>4</sup> )	Z (cm <sup>3</sup> )		
MNT- 6556A		560	62.5	897.2		4000 以下	厚さ ±1.5 幅 0 -2 長さ -2 0 直線性 2 以下
		10		287.4 267.2			

※注) 製品の断面形状は、予告なく変更する場合があります。

②タイルの種類

形状および寸法	タイル
【ブリックタイプ】 	ベルパーチ ベルニュース ベルネスト

※厚さはタイルによって異なります。

③設計曲げ応力度

項目	メースキャッチパネル
正の風圧力	8.8N/mm <sup>2</sup>
負の風圧力	5.9N/mm <sup>2</sup>

この数値はタイル張りパネルの設計曲げ強度を表す。

④専用副資材

種類	商品名	メーカー名
タイル固定材	EGR-B カートリッジ	(株) LIXIL

⑤メースキャッチパネルとタイルの組み合わせ参考重量

96kg/m<sup>2</sup> (但し、タイルの種類により重量が異なります。)

〔工法〕

- メースパネル：横張り（スライド式）  
メースキャッチパネルの設計・施工の詳細については、別冊のメースキャッチパネル技術資料を参照して下さい。
- タイル：ひっかけ乾式工法  
タイルの設計、施工については（株）LIXILの専用マニュアルを参照して下さい。
- 施工手順

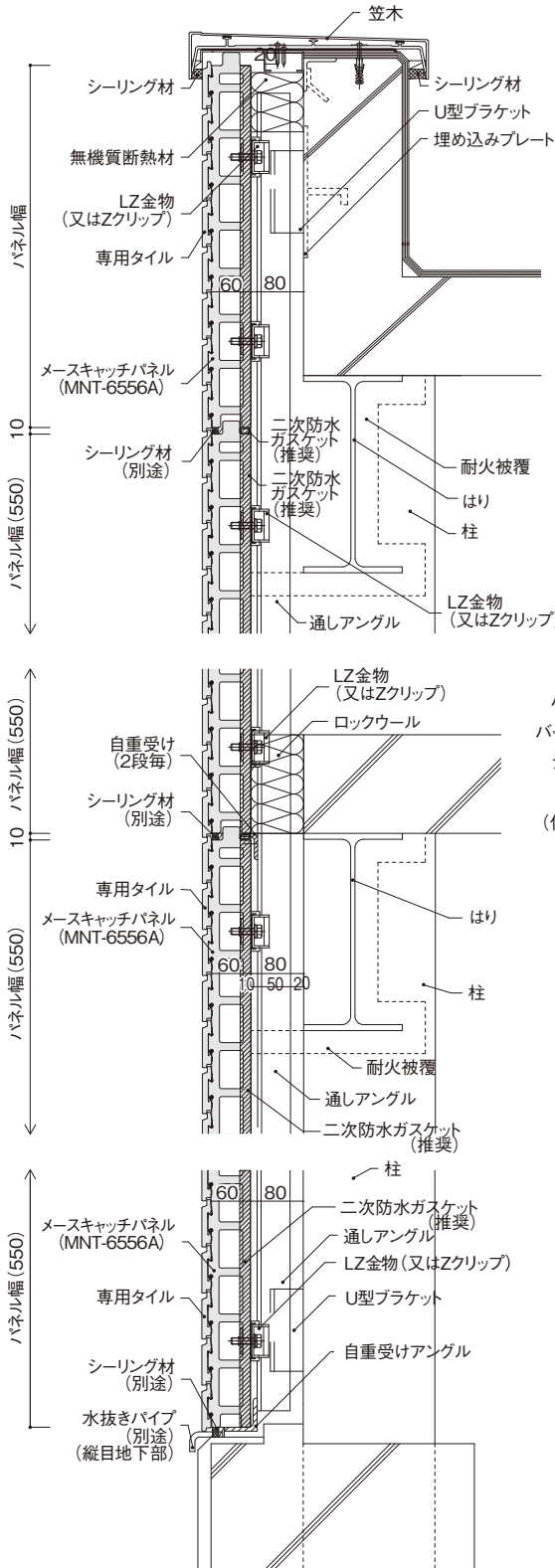
墨出し → 下地鋼材取付け → メース取付け → シーリング → タイル割付 → タイル取付け →  
(目地詰め) → シーリング → 完了

- メースキャッチパネル建て込みのポイント  
 ポイント1. 自重受け金物は、2段毎、コーナーは各段毎として下さい。  
 ポイント2. パネルのレベルは、最下部のひっかけ部の上端であわせて下さい。  
 ポイント3. 上下パネルのひっかけ部の距離を70mmに調整して下さい。  
 ポイント4. パネル同士の段差を調整するため、必ず振れ止めパッキングを取付けて下さい。

〔納まり図〕（二次防水仕様）

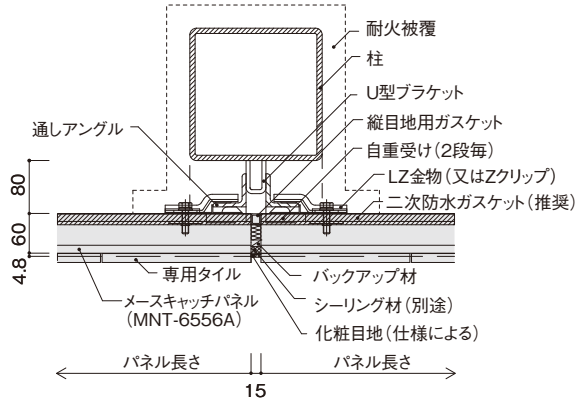
垂直断面図

●縦ジョイント部

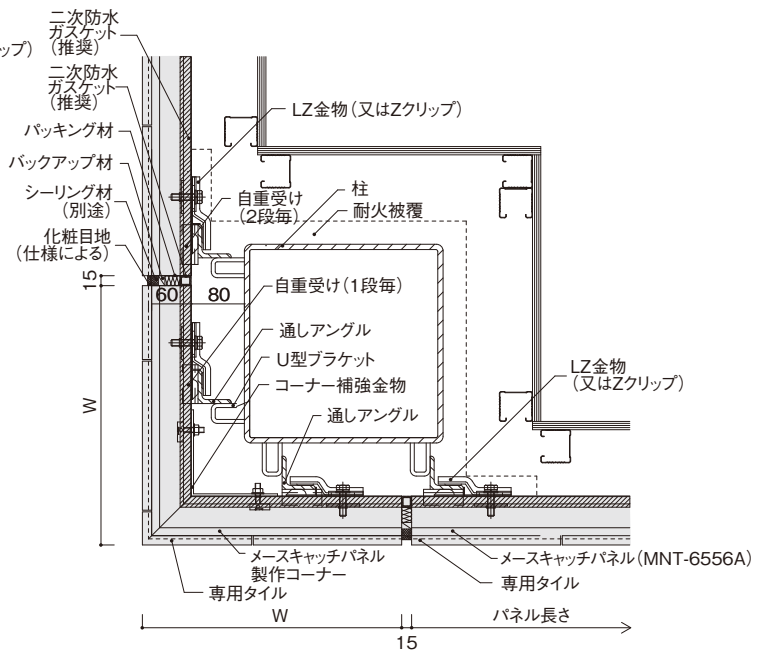


水平断面図

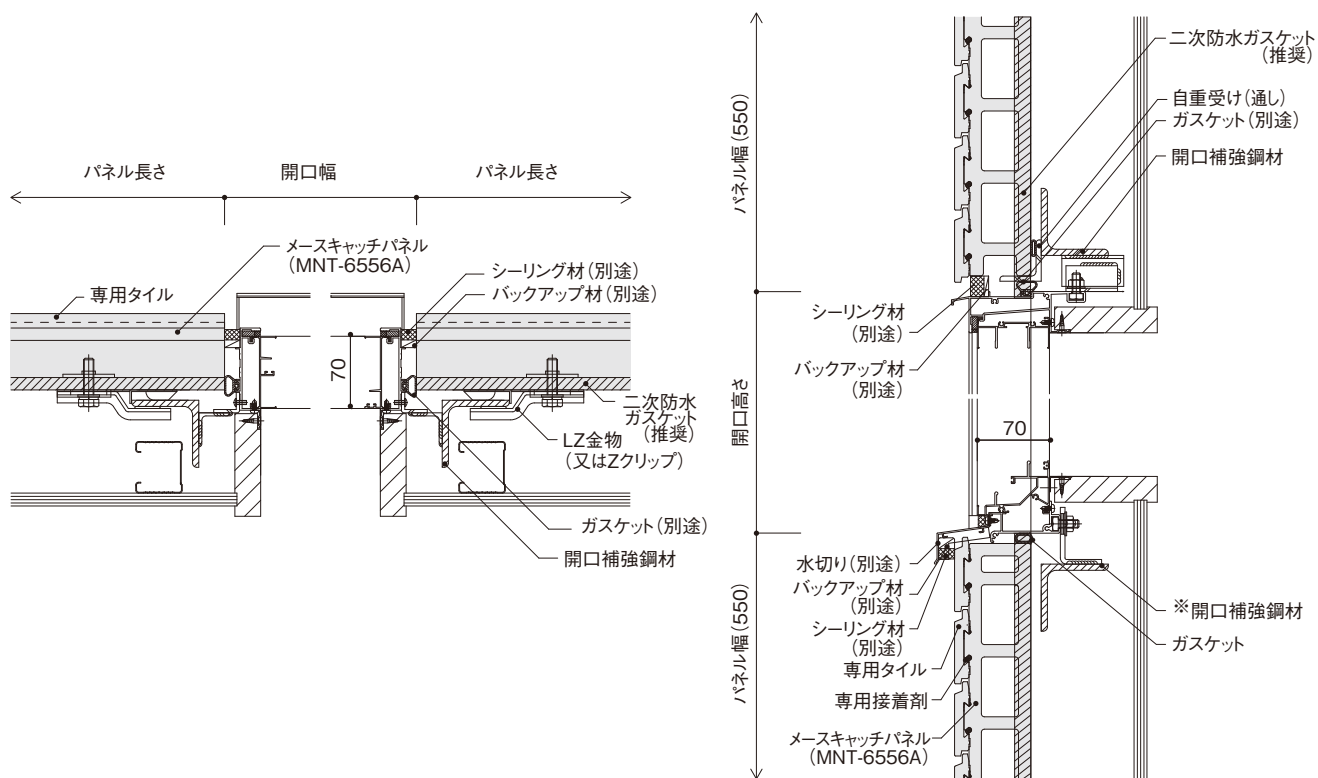
●横ジョイント部



●コーナー部



●開口部周り  
ECP用サッシ（二次防水仕様）

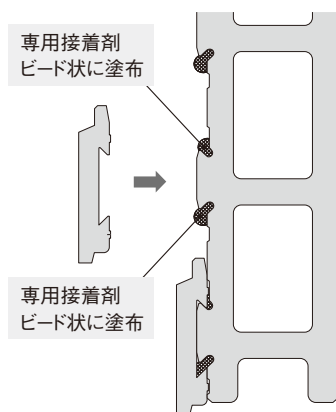


※開口補強鋼材はサッシ重量を考慮し、鋼性の高い（変形のしない）部材選定願います。

〔専用接着剤の塗布〕

専用接着剤の塗布例（ブリックタイプの場合）

ひっかけ部の上下に固定材をビード状に塗布。



# メースアートパネル

メースアートパネルは工場塗装品の総称です。

## 【特長】

- 現場塗装に比べ、塗装条件を最適条件に保つことができ、塗装本来の性能を十分に発揮することができます。
- 現場工期の短縮が可能となります。

## 【種類】

名 称	仕 様
● メースアートパネルF メタリック調の塗装も対応可能です。	低汚染型ふっ素樹脂系塗料仕上げ
● メースアートパネルサンガード	低汚染型ふっ素樹脂系遮熱塗装仕上げ
● メースアートパネルU	アクリルウレタン樹脂系塗料仕上げ
※● メースアートパネルNU	アクリルウレタン樹脂系塗料仕上げ（関東地区限定商品）
● メースアートパネルセルフクリーン	ハイドロテクトカラーコート仕上げ（光触媒塗料仕上げ）
※● メースニューアートパネル「Soji」	

※につきましては、別途営業担当者にご相談願います。

## 【色調】

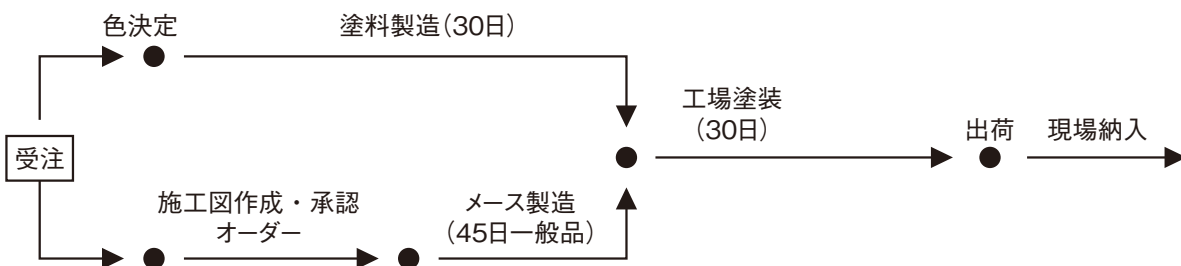
色調のご指定は日本塗料工業会の色票番号でお願い致します。

メースアートパネルサンガードについては、標準色・5分ツヤでの対応となります。

メースアートパネルセルフクリーンについては、標準色・ツヤ消しでの対応となります。

## 【製造工程・納期】

メースアートパネルの製造工程は下図の通りです。



メースアートパネルの製造工程（塗装仕上げ品）

規格品の納期は、500～1000m<sup>2</sup>の規模で、色決定後塗料製造30日、並行し、メースパネル製造に、施工図承認オーダー後45日、工場塗装に30日、おおよそ延べ75日が目安となります。ただし、塗料、品種、数量、繁忙期等により納期が変わる場合もありますので都度ご相談、ご確認下さい。

## 【設計上の注意事項】

- 現場切断をしない割付にして下さい。
- 原則として工場生産の研磨品に塗装するものとします。
- 工場塗装の特性上、裏面に塗料が付着している場合があります。
- メースアートパネルは、工場塗装用の塗料を使用しております。従って、現場塗装用の塗料及び仕様とは異なります。（公共建築工事標準仕様書に記述されている仕様は、現場塗装の仕様です。）

## メースアートパネル F（低汚染型ふっ素樹脂系塗料仕上げ）

ふっ素樹脂の基本的な特長である耐候性、耐紫外線性により、塗布面の劣化を防ぎます。  
このため、長年にわたり光沢や色調面の美しさを保持し、メンテナンスの周期を大きくのばします。

### 〔特長〕

- 極めて優れた耐候性、耐紫外線性を持っています。
- 耐薬品性、耐溶剤性を持っています。

### 〔塗装仕様と塗膜性能〕

#### 塗装仕様

工 程	塗料樹脂系・注意事項	塗着量 g/m <sup>2</sup>
素 地 調 整	表面のごみ、粉等をよく除去する。	—
下 塗 塗 装	2液エポキシ樹脂系塗料	110～120
上 塗 塗 装	低汚染型ふっ素樹脂系塗料	110～120

#### 基本塗膜性能（参考）

試験項目	試 験 方 法		試験結果
塗 膜 硬 度	JIS K 5600-5-4	鉛筆硬度	2H
付 着 性	基盤目試験法	4mm セロテープ法	100/100
耐 水 性	JIS K 5600-6-2	水道水 10 時間浸漬	異常なし
耐アルカリ性	JIS K 5600-6-1	飽和炭酸カルシウム水溶液に 24 時間浸漬	異常なし
耐 酸 性	JIS K 5600-6-1	5% 塩酸水溶液に 24 時間浸漬	異常なし
耐 湿 性	JIS K 5600-7-2	耐湿試験機で 7 日間放置	異常なし
耐凍結融解性	JIS A 1435	−20℃ (2 時間)、10℃ (1 時間) を 1 サイクルで 250 サイクル	異常なし
促 進 耐 候 性	サンシャインウェザオメーター 4000 時間（光沢保持率）		80%

### 〔保 証〕

一般環境下での塗膜品質保証	10年 ※詳しい保証内容につきましては弊社までお問い合わせ下さい。
---------------	-----------------------------------

### 〔ご使用の際の留意点〕

当社のふっ素樹脂塗装品は、低汚染型塗料を使用しておりますが、下記の点に留意願います。

- 親水性の汚れ（ホコリ、カビ、土）等は落ちません。
- 使用場所によっては、効果が発揮されませんのでご注意願います。  
（例えば、水が当たらない場所、日が当たらない場所、間仕切壁）
- クリーニングは、水又は中性洗剤により行って下さい。溶剤等で洗浄すると塗膜に影響がある場合があります。  
また、中性洗剤を使用した場合は、必ず充分に中性洗剤を落として下さい。
- メタリック調塗装仕上げの場合は、低汚染型塗料ではありません。
- 全く汚染されないということではありません。
- 低汚染効果を長持ちさせるために、定期的なクリーニングをお奨めします。



## メースアートパネルサンガード（低汚染型ふっ素樹脂系遮熱塗料仕上げ）

太陽光を反射する。だから熱くならない。

地球規模で広がる省エネルギーへの取り組み。「エコハウス/エコビルディング」への関心も高まっています。室内を涼しく保つためには、屋根だけでなく外壁にも蓄熱させない工夫が必要です。

「メースアートパネル サンガード」は、AGCコーテック株式会社の太陽熱高反射塗料(遮熱)「ボンフロンサンバリア®」を採用した高機能遮熱壁面材です。

省エネ対策におけるソリューションの一つとして、ご提案いたします。

### 〔特長〕

#### ●優れた遮熱性能

太陽光の約43%を占める近赤外線は、熱エネルギーとなって外壁の温度を上昇させます。サンガードはその近赤外線を効率よく反射し、メースの表面温度上昇を抑えます。

#### ●夏場の省エネ効果

高い遮熱性能によってメースの温度上昇を抑制することで、室内温度の上昇が抑えられ、冷房負荷を軽減します。また、外部への熱放射も軽減するため、ヒートアイランド対策としても効果が期待できます。

#### ●汚れに強く長持ち

表面に付着した汚れは赤外線の反射を妨げ、本来の性能を低下させる原因となります。サンガードはウレタン系、シリコン系塗料に比べて耐久性、耐候性の高い低汚染型フッ素樹脂塗料を採用しているため、遮熱性能や美観も長持ち。

#### ●高い設計自由度

カラーバリエーションは全20色(5分つや)。メースパネルもフラット、ワイド、デザイン各種パネルに対応。

#### ●環境にもやさしい

サンガードの表面塗膜には、従来の遮熱塗料と違いクロムフリーの顔料を使用しています。

### 〔塗装仕様と塗膜性能〕

#### 塗装仕様

工 程	塗料樹脂系・注意事項	塗着量 g/m <sup>2</sup>
素 地 調 整	表面のごみ、粉等をよく除去する。	—
下 塗 塗 装	2液エポキシ樹脂系塗料	110～120
上 塗 塗 装	低汚染型ふっ素樹脂系塗料	110～120

#### 基本塗膜性能 (参考)

試験項目	試 験 方 法		試験結果
塗 膜 硬 度	JIS K 5600-5-4	鉛筆硬度	2H
付 着 性	碁盤目試験法	4mm セロテープ法	100/100
耐 水 性	JIS K 5600-6-2	水道水 10 時間浸漬	異常なし
耐アルカリ性	JIS K 5600-6-1	飽和炭酸カルシウム水溶液に 24 時間浸漬	異常なし
耐 酸 性	JIS K 5600-6-1	5% 塩酸水溶液に 24 時間浸漬	異常なし
耐 湿 性	JIS K 5600-7-2	耐湿試験機で 7 日間放置	異常なし
耐凍結融解性	JIS A 1435	-20℃ (2 時間)、10℃ (1 時間) を 1 サイクルで 250 サイクル	異常なし
促進 耐 候 性	サンシャインウェザオメーター 4000 時間 (光沢保持率)		80%

### 〔保 証〕

一般環境下での塗膜品質保証	10年 ※詳しい保証内容につきましては弊社までお問い合わせ下さい。
---------------	-----------------------------------

## 〔ご使用の際の留意点〕

当社のふっ素樹脂塗装品は、低汚染型塗料を使用しておりますが、下記の点に留意願います。

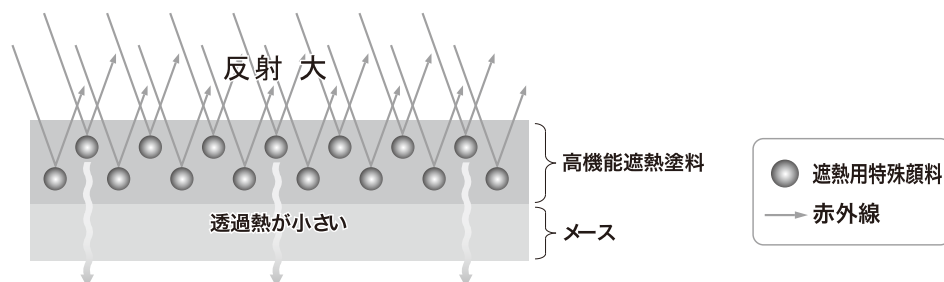
- 親水性の汚れ（ホコリ、カビ、土）等は落ちません。
- 使用場所によっては、効果が発揮されませんのでご注意願います。  
（例えば、水が当たらない場所、日が当たらない場所、間仕切壁）
- クリーニングは、水又は中性洗剤により行って下さい。溶剤等で洗浄すると塗膜に影響がある場合があります。又、中性洗剤を使用した場合は、必ず充分に中性洗剤を落として下さい。
- 「メースアートパネルサンガード」は優れた遮熱性能をもった壁面材ですが、性能を保証するものではありません。
- 全く汚染されないということではありません。
- 低汚染効果を長持ちさせるために、定期的なクリーニングをお奨めします。

## 〔遮熱メカニズムと塗膜の構成〕

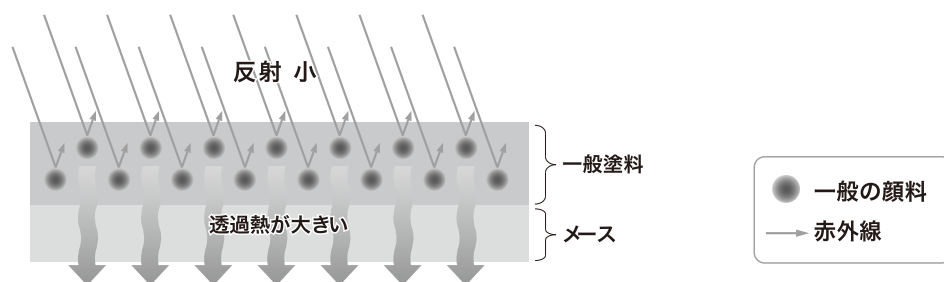
### ● 遮熱のメカニズム

「メースアートパネル サンガード」は、低汚染型ふっ素樹脂塗料と特殊遮熱顔料を組み合わせた高機能遮熱塗料を、塗装工場でプレコートした商品です。赤外線反射顔料の採用により、太陽光の中で熱となる近赤外線を効率よく反射します。

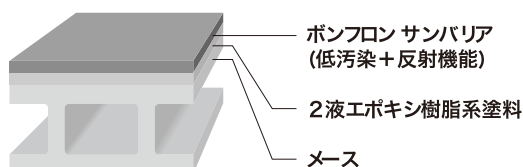
### メースアートパネル サンガードの場合



### 一般的な塗装パネルの場合



### ● 塗膜の構成



## メースアートパネルU（アクリルウレタン樹脂系塗料仕上げ）

無機質建材用塗料としては、従来のアクリル樹脂系塗料に比較して耐候性に優れています。

### 【特長】

- 付着性が良く、耐アルカリ性、耐水性に優れています。
- 耐汚染性、耐薬品性も良好です。
- 高い塗膜硬度を持っています。

### 【塗装仕様と塗膜性能】

#### 塗装仕様

工 程	塗料樹脂系・注意事項	塗着量 g/m <sup>2</sup>
素 地 調 整	表面のごみ、粉等をよく除去する。	—
下 塗 塗 り	2液エポキシ樹脂系塗料	110～120
上 塗 塗 り	アクリルウレタン樹脂系塗料	110～120

#### 基本塗膜性能（参考）

試験項目	試 験 方 法		試験結果
塗 膜 硬 度	JIS K 5600-5-4	鉛筆硬度	2H
付 着 性	基盤目試験法	4mm セロテープ法	100/100
耐 水 性	JIS K 5600-6-2	水道水 10 時間浸漬	異常なし
耐アルカリ性	JIS K 5600-6-1	飽和炭酸カルシウム水溶液に 24 時間浸漬	異常なし
耐 酸 性	JIS K 5600-6-1	5% 塩酸水溶液に 24 時間浸漬	異常なし
耐 湿 性	JIS K 5600-7-2	耐湿試験機で 7 日間放置	異常なし
耐凍結融解性	JIS A 1435	−20℃（2 時間）、10℃（1 時間）を 1 サイクルで 250 サイクル	異常なし
促進 耐 候 性	サンシャインウェザオメーター 2000 時間（光沢保持率）		60%

### 【保 証】

一般環境下での塗膜品質保証	5年 ※詳しい保証内容につきましては弊社までお問い合わせ下さい。
---------------	----------------------------------

## メースアートパネルセルフクリーン

メースアートパネルセルフクリーンは街並みや環境との調和を保つ外壁材です。

### 【特長】

- セルフクリーニング機能で汚れを落とします。
- 耐久性・耐震性に定評のあるメースとハイドロテクトカラーコートとの融合で、外壁材としての優れた機能を備えています。4500時間の促進耐候性試験でも光沢劣化はほとんど見られず、優れた耐久性を発揮します。
- 明るいパステルカラーを安心してお選びいただけます。  
マット調なので、上品で落ち着いた質感に仕上がります。

### 【塗装仕様】

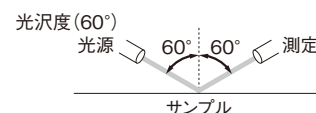
工 程	塗料樹脂系・注意事項	膜厚 $\mu\text{m}$
素 地 調 整	表面のごみ、粉等をよく除去する。	—
下 塗 塗 膜	水性ハイドロテクトカラーコート LA 下塗 LUS - W	30 ~ 40
上 塗 塗 膜	水性ハイドロテクトカラーコート LA 上塗 LA0011	25 ~ 35

### 【対応メース基材】

種 類	製品番号	
フラットパネル	平パネル	MNH-50 品、MNH-60 品、MNH-75 品、MNH-100 品、ワイド品
	コーナー	MNYS 品
デザインパネル	弊社支店・営業所にお問い合わせ下さい。	

### 【標準色（8色）】 色調についてはサンプルでご確認願います

系 統	色 No.	備 考
ニュートラル系	9000N 8000N	● つや 仕上がりはツヤ消しとなります。 無機ならではのマット調の上品な 質感です。 光沢度 (60°) 1 ~ 5
オレンジベージュ系	1585B	レンガなどの土物のタイルとの相性もばっちり。 ぬくもりのある表情が魅力です。
イエローベージュ系	2290B 2585B 2590A	木質材などとも相性の良いナチュラルなやさしい カラーです。
グリーン系	2580C 3580D	● 退色性 色あいの変化が少ないとされる無機 顔料を使用しています。



## 〔基本塗膜性能 (参考)〕

試験項目	試験方法		試験結果
塗膜硬度	JIS K 5600 - 5 - 4	引っかき硬度 (鉛筆法)	HB 以上
付着性	基盤目試験法	4mm セロテープ法	25/25
耐水性	JIS K 5600 - 6 - 2	水道水 30 日間浸漬、常温 2 時間放置	異常なし
耐アルカリ性	JIS A 6909 - 7 - 15	常温 (20℃) にて飽和水酸化カルシウム水溶液を滴下後、蓋を被せ 7 日放置後洗浄し 2 時間放置	異常なし
耐沸騰水性	JIS K 5400 - 8 - 20	沸騰水に 2 時間浸漬後、2 時間放置、5 サイクル	異常なし
温冷繰返し	JIS A 6909 - 7 - 10	常温水 (20℃) 18 時間浸漬後、- 20℃ 3 時間冷却、50℃ 3 時間加温 24 時間 1 サイクルとし 20 サイクル	異常なし
耐食性	JIS K 5600 - 7 - 1	塩水噴霧試験 1000h 後水洗いし 2 時間放置	異常なし
促進耐候性	サンシャインウェザオメーター 4500 時間		われ、はがれ、膨れ等、異常なし

## 〔ご使用の際の留意点〕

- シリコン系シーリング材が使われている場合は、その周辺が汚れることがあります。
- 赤さび、緑青、白さびなどのさび汚れには効果がありません。
- 黄砂や著しい土砂汚れに対して防汚効果が十分に発揮されない場合があります。
- 汚れ負荷が大きい場合、部位により防汚効果が十分に発揮されない場合があります。
- 雨水があたりにくい部位では、分解効果しか期待できません。
- 紫外線 (太陽光) と雨水があたりにくいビルとビルの隙間等ではクリーニング効果が十分発揮できない場合があります。
- 塗膜が「ツヤ無し」のため、乾いた布などで擦ると、その部位にツヤがでますので注意願います。

## 〔保証〕

一般環境下での塗膜品質保証	フラットパネル	10 年 但し、防汚機能の保証は 7 年といたします。
	デザインパネル	10 年 但し、防汚機能の保証はございません。

※詳しい保証内容につきましては弊社までお問い合わせ下さい。

## メースニューアートパネル「Soji」

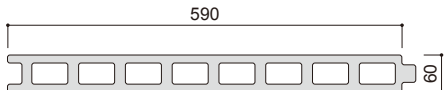
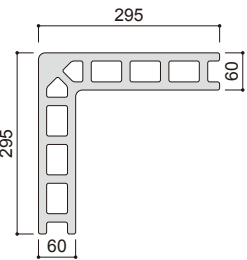
人や街並みが美しく変化するようにメースニューアートパネル「Soji」は時間による変化を大切にします。

### 【特長】

- 素材の美しさを保持したまま、自然な風合いを生みます。
- 素材そのものが耐候性を備えていますので、安心してご使用いただけます。

### ① Soji Basic I

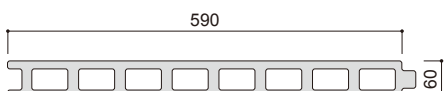
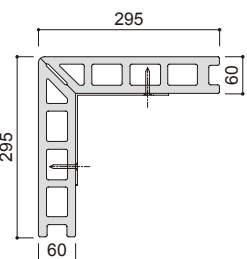
押出成形セメント板が本来もつ、セメント素材色のままでコストパフォーマンスを追求した製品です。

製品番号	断面形状		働き幅 (mm)	最大長さ (mm)	厚さ (mm)
	フラットパネル	コーナーパネル			
MNH-6060A			600	5000	60

※注) 製品の断面形状は、予告なく変更する場合があります。

### ② Soji Basic II

表面研磨により凹凸を軽減して、浸透性吸水軽減剤（色：クリア）を塗布した製品です。

製品番号	断面形状		働き幅 (mm)	最大長さ (mm)	厚さ (mm)
	フラットパネル(浸透性吸水軽減剤塗布)	コーナーパネル			
MNH-6060A			600	5000	60

※注) ・製品の断面形状は、予告なく変更する場合があります。

・セメント製品特有のエフロ発生を軽減した製品ですが、雨水等により、エフロ・汚れ等が発生する場合があります。

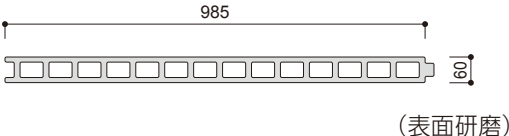
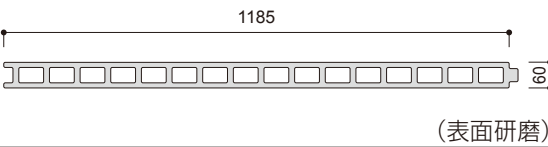
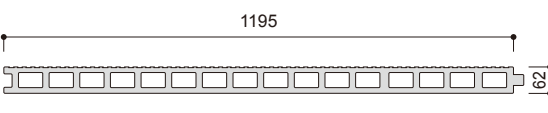
### 【取扱い上の注意事項】

- パネルの表面に傷がつかないように施工中は十分注意して下さい。
- パネルを仮置きする際には、必ず屋内に仮置きして下さい。また、水やホコリが付着しないように注意して下さい。リン木と接する面はパネル裏面として下さい。パネル表面にリン木が接すると、リン木の跡が付く場合があります。
- 仮設工事や溶接作業など、パネル表面を傷つける恐れのある場合は養生シート等で必ず養生して下さい。
- セメント・天然原料を使用していますので、自然な色ムラがあります。
- 現場での保管状況により、色ムラ・二次エフロが発生する場合があります。また、経年により変化する場合があります。

# メースワイドパネル

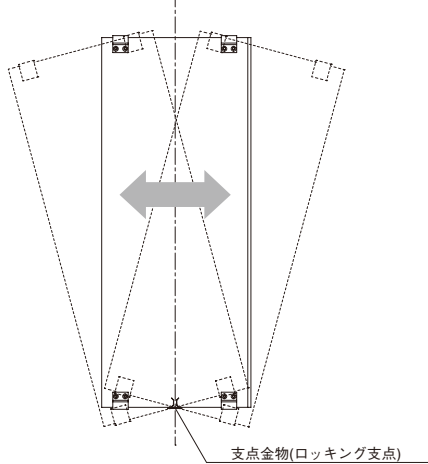
メースワイドパネルは、働き幅のワイド化を図った製品です。1000mm、1200mm幅の大型板をラインナップに加えることにより、パネル同士の間隔を広げ、すっきりとした仕上がりを表現、また意匠面での自由度を高めました。

## 〔種類〕

製品番号	断面形状	働き幅 目地幅 (mm)	重量 (kg/m <sup>2</sup> )	断面性能		長さ (mm)	寸法 精度 (mm)
				I (cm <sup>4</sup> )	Z (cm <sup>3</sup> )		
<b>フラットパネル</b>							
MNH-60100A		1000	66.7	1567.0	5000 以下	厚さ ±1.5 幅 0 -2 長さ 0 -2 直線性 2以下	
		15		522.3			
MNH-60120A		1200	65.9	1880.8			
		15		626.9			
<b>タイルベースパネル</b>							
MNT-62121A		1210	64.5	1947.5	4000 以下		
		15		648.0 609.7			

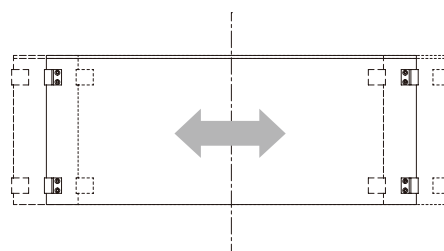
※注) 製品の断面形状は、予告なく変更する場合があります。

メースワイドパネルのロッキング工法



縦張り工法

メースワイドパネルのスライド工法



横張り工法

上の図は実際よりも大きく表現しています。

## 〔設計上の注意事項〕

- パネルは非耐力壁に適用します。
- パネルの取付けは「Wクリップ」を標準とします。
- 一般幅品(900mm幅以下)と混在して使用する場合、一般幅品も「Wクリップ」又は「LZ金物」を使用して下さい。
- 縦張り工法の場合は、支点金物を使用して下さい。
- 現場切断、欠き込みをしない割付として下さい。
- パネル仕様(品種、厚さ、長さ)は、設計応力度、設計たわみ量以内で使用して下さい。
- ワイドパネルは、縦張り・横張り共、層間変位を吸収する工法を採用しております。  
パネル下部中央部に支点金物を挿入する「ロッキング工法」については、営業担当者までお問い合わせ下さい。
- その他の設計による注意事項は第3章をご確認下さい。

〔支持スパン〕

表 風圧力に対するメースワイドパネルの支持スパンの目安

風圧力 N/m <sup>2</sup>	支持スパン mm					
	フラットパネル		タイルベースパネル			
	MNH-60100A	MNH-60120A	MNT-62121A			
			正の風圧	負の風圧		
1000	4824	4824	4000	4000		
1100	4711	4711				
1200	4609	4609				
1300	4518	4518				
1400	4435	4435				
1500	4359	4359				
1600	4289	4290				
1700	4225	4225				
1800	4165	4165				
1900	4109	4109				
2000	4057	4057				
2100	4007	4008				
2200	3948	3948			3980	3285
2300	3890	3890			3922	3212
2400	3835	3836			3867	3145
2500	3783	3784			3814	3081
2600	3734	3735			3765	3021
2700	3688	3688	3718	2965		
2800	3624	3624	3664	2911		
2900	3561	3561	3600	2861		
3000	3501	3501	3540	2813		
3200	3390	3390	3427	2723		
3400	3289	3289	3325	2642		
3600	3196	3196	3231	2568		
3800	3111	3111	3145	2499		
4000	3032	3032	3066	2436		
4200	2959	2959	2992	2377		
4400	2891	2891	2923	2323		
4600	2827	2828	2859	2272		
4800	2768	2768	2798	2224		
5000	2712	2712	2742	2179		

支持スパン算定条件

<p>(1) 設計曲げ応力度に対する算定式  <math>L_1 = \sqrt{8\sigma Z / \omega}</math> (1)</p> <p>(2) 設計たわみ量 1/200 以下に対する算定式  <math>L_2 = \sqrt[3]{384EI / (1000\omega)}</math> (2)</p> <p>(3) 設計たわみ量 20mm 以下に対する算定式  <math>L_3 = \sqrt[4]{1536EI / \omega}</math> (3)</p>	<p>(1)、(2)、(3) 式より算出した値の内、小さいほうの値をメースの最大支持スパンとします。</p>
<ul style="list-style-type: none"> <li>• 支持スパン L mm</li> <li>• 風圧力 W N/m<sup>2</sup></li> <li>• メースの設計曲げ応力度 <math>\sigma \leq 8.8\text{N/mm}^2</math>              // (タイル張り 負の風圧の場合) <math>\sigma \leq 5.9\text{N/mm}^2</math></li> <li>• 単位荷重 <math>\omega</math> N/mm <math>\omega = W \cdot b \times 10^{-3}</math></li> <li>• メースの設計たわみ量 L/200 以下、かつ 20mm 以下</li> </ul>	<ul style="list-style-type: none"> <li>• 使用するメースの断面性能              断面2次モーメント I cm<sup>4</sup> → (×10<sup>4</sup>mm<sup>4</sup>)              断面係数 Z cm<sup>3</sup> → (×10<sup>3</sup>mm<sup>3</sup>)              弾性係数 E N/mm<sup>2</sup></li> <li>• メースの品種</li> <li>• メースの幅 b mm</li> </ul>

関連商品



〔副資材〕

①取付金物類

品名	形状・寸法 (mm)
Wクリップ 材質：JIS G3101 JIS G3131	<p>※段差</p> <p>※金物の段差は設計上段差から1mm減の金物を使用して下さい。</p>
平ナット アメラクリップ 材質：JIS G3101 JIS G3131	<p>平ナット</p> <p>アメラクリップ</p>
ボルト ワッシャー 材質：JIS G3101 JIS G3112 JIS G3131 JIS G3141 JIS G3505	<p>ボルト (セムスタイプ)</p> <p>ワッシャー</p>

②パッキング類

品名	形状・寸法 (mm)	品名	形状・寸法 (mm)
振れ止めパッキング 硬質ゴム (片面シール付き)		硬質パッキング 硬質ゴム (片面シール付き) スレート等	
ピース目地棒		目地パッキング ロックウール ウレタンフォーム等	

## 【建込み】

メースワイドパネルはクレーンなどの揚重機を用いて施工します。  
以下に縦張り及び横張りの施工順序を示します。

## 【縦張りの施工順序】

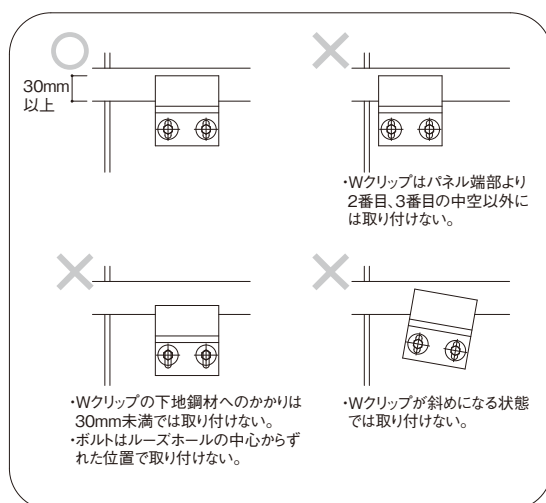
- ① パネルにWクリップ、副資材等をセットします。
- ② 吊り具（ナイロンスリング他）をメースに掛けます。
- ③ メースに強い衝撃を与えないよう吊り上げ、取付け位置に移動します。
- ④ 取付下地にWクリップを掛け、仮留めします。
- ⑤ 吊り具をはずし、バール等により微調整（目地幅、出入り、レベル等）を行います。
- ⑥ Wクリップは、下地鋼材（通しアングル等）に確実に30mm程度はかかる様に取り付けて下さい。
- ⑦ Wクリップのボルトを本締めします。ボルトの締め付けトルクは、15～20N・m程度とします。Wクリップは溶接しないで下さい。
- ⑧ 900mm幅以下のパネルを合い板で使用する場合は、Wクリップもしくは、LZ金物を使用して下さい。

## 【横張りの施工順序】

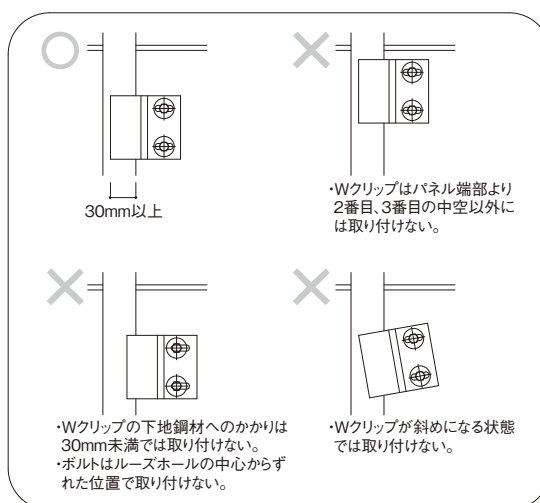
- ① パネルにWクリップ、副資材等をセットします。
- ② 吊り具（システムクランプーナイロンスリング併用他）をメースに掛けます。
- ③ メースに強い衝撃を与えないよう吊り上げ、取付け位置に移動します。
- ④ メース裏面の目地部に目地棒を取付けます。
- ⑤ 取付下地にWクリップを掛け、仮留めします。
- ⑥ ナyroンスリングをゆっくりはずし、ゆっくりメースを降ろします。
- ⑦ 吊り具をはずし、バール等により微調整（目地幅、出入り、レベル等）を行います。
- ⑧ Wクリップは、下地鋼材（遠しアングル等）に確実に30mm程度かかる様に取り付けて下さい。
- ⑨ Wクリップのボルトを本締めします。ボルトの締め付けトルクは、15～20N・mとします。Wクリップは溶接しないで下さい。
- ⑩ 重量受け金物は、1000mm幅で2段毎とし1200mm幅で1段毎として下さい。
- ⑪ 900mm幅以下のパネルを合い板で使用する場合は、Wクリップもしくは、LZ金物を使用して下さい。

## 【Wクリップの取り付け要領図】

ワイド縦張り

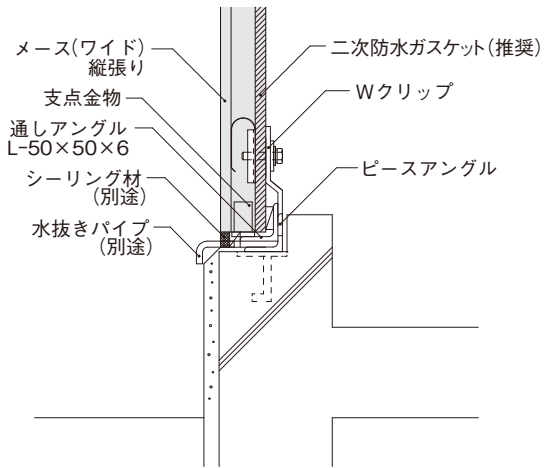
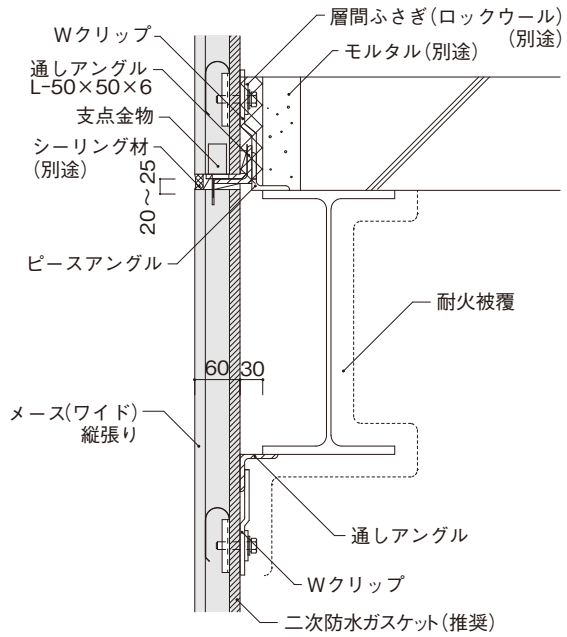
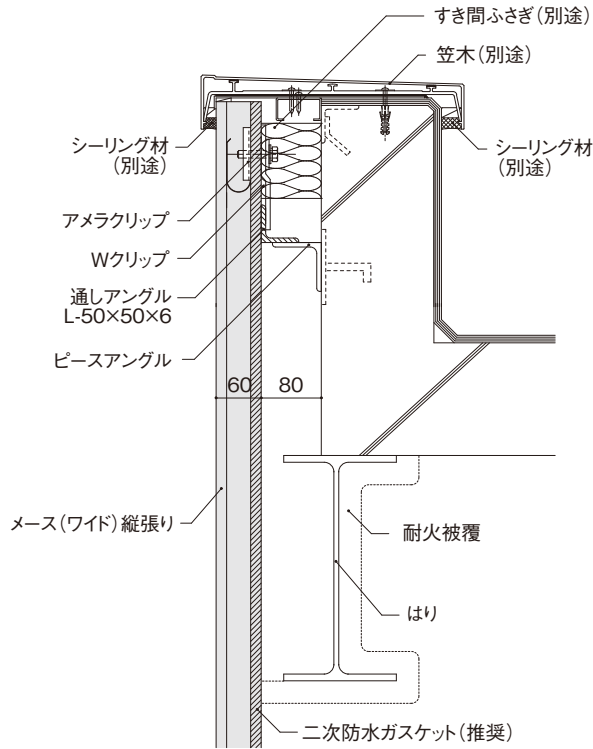


ワイド横張り

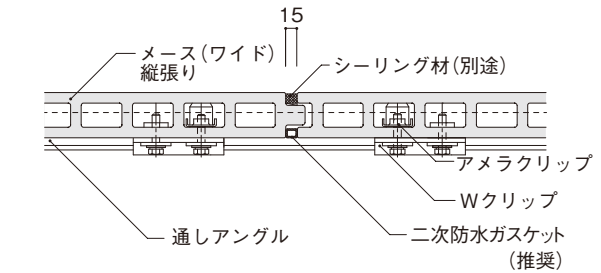


〔標準ディテール〕 メースワイド (二次防水仕様)

①縦張り



垂直断面取付詳細図

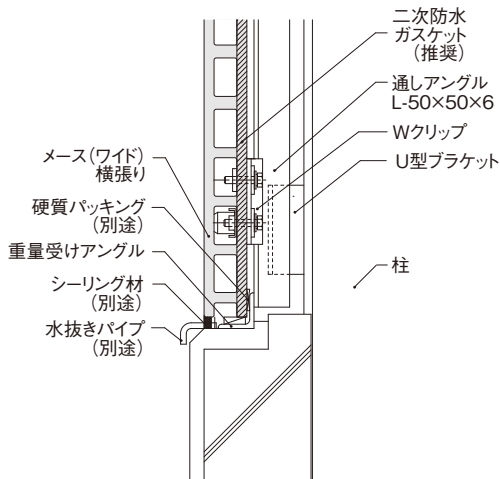
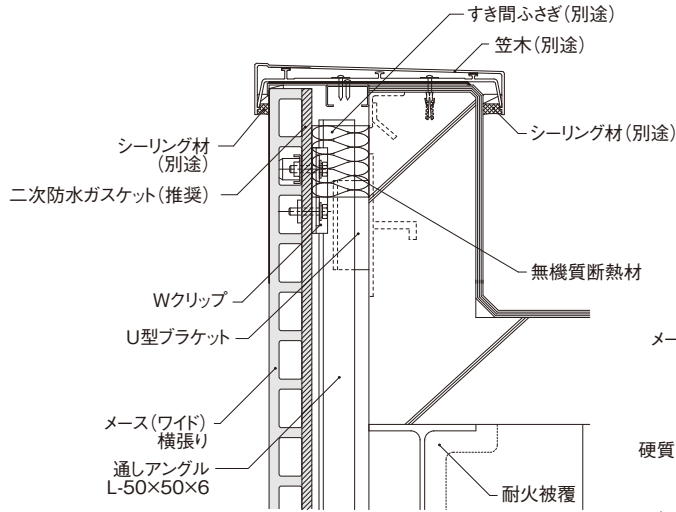


平面取付詳細図

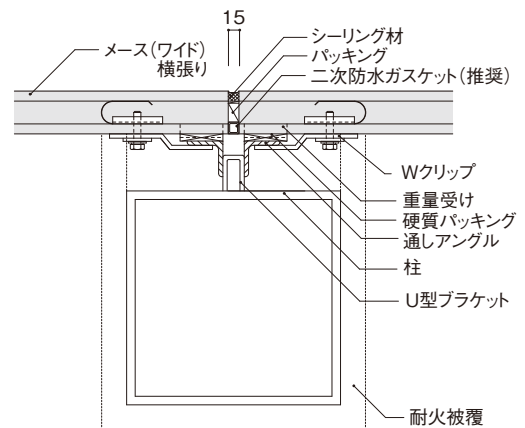
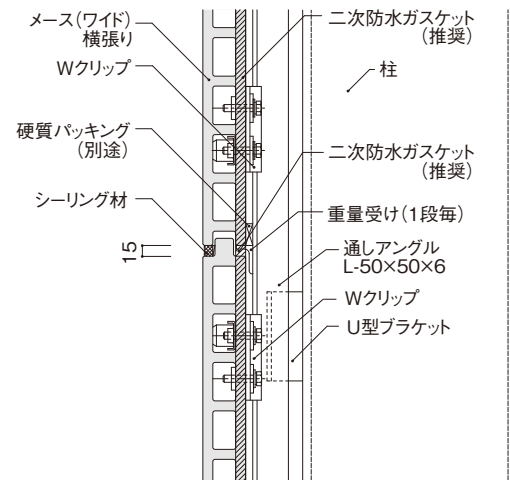
注) 横目地及びコーナー部の目地幅は、目地設計により決定して下さい。  
アメラクリップと平ナットでも施工は可能です。

## メースワイド (二次防水仕様)

### ②横張り



垂直断面取付詳細図



平面取付詳細図

注) アメラクリップと平ナットでも施工は可能です。

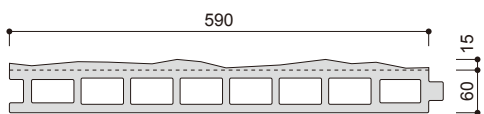
# メースエンボス

押出成形法により製造する「メースエンボス」は、成形時に彫りの深い凹凸模様を一体成形したデザインパネルです。

## 【特長】

- 表面の凹凸模様は、最大深さ15mm。彫りの深いランダム模様は、太陽光線による陰影により変化に富んだ豊かな表情に仕上がります。
- 取付け工法はメースに準じます。

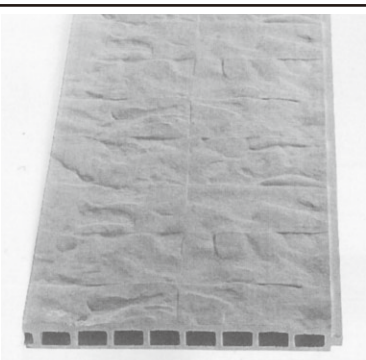
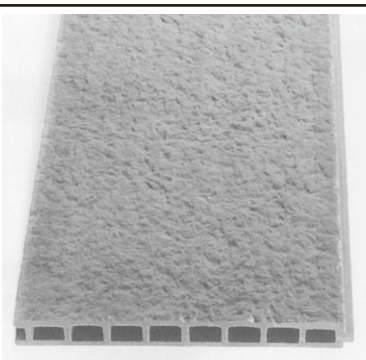

## 【種類】

製品番号	断面形状	働き幅	重量 (kg/m <sup>2</sup> )	断面性能	長さ (mm)	寸法 精度 (mm)
		目地幅 (mm)		I (cm <sup>4</sup> ) Z (cm <sup>3</sup> )		
MNE - 7560A		600	72.7	1389.2	5000 以下	幅 ±2 長さ 0 -2 直線性 ℓ /1000 以下
		10		364.8 376.3		

※重量及び断面性能は目安として下さい。

※注) 製品の断面形状については予告なく変更することがあります。

3種類の表面模様を用意しております。

MNE - 7560A C1	MNE - 7560A D1	MNE - 7560A E1
		

## 設計重量 (参考重量)

75kg/m<sup>2</sup>

目線・日射・デザイン、そしてエコロジー。

ルーバーは建物の表情を効果的に演出するだけでなく日射を調整することにより、空調や照明などの省エネルギーにもきわめて有効です。

「ルーバーメース」は、素材感を活かした優れた意匠性と高い経済性を兼ね備えた、弊社の自信作です。

## ◆ ルーバーメースの特長

- メースならではの重厚感と軽快感を併せもった、スマートな仕上がりを実現できます。
- 断面にバランス良く鉄線を挿入した専用パネルと、設計耐力2000NのLVクリップの併用工法で、高い安全性を確保しています。
- 長さは最大で4.8mまで製作が可能です。
- 設計に合わせた最適なサイズをお選びいただけます。

## ◆ ルーバーメース工法の基本仕様

パネル仕様	<ul style="list-style-type: none"> <li>■厚さ …… 60・75mm</li> <li>■幅 …… 450・500・600mm</li> </ul>	<ul style="list-style-type: none"> <li>■最大製造長さ …… 4,800mm</li> <li>■工場塗装最大長さ …… 4,600mm</li> <li>■水平ルーバー最大長さ …… 2,500mm</li> </ul>
設計条件	<ul style="list-style-type: none"> <li>■短期設計曲げ応力度</li> </ul>	<ul style="list-style-type: none"> <li>一般部 8.8N/mm<sup>2</sup></li> <li>欠き込み部 5.3N/mm<sup>2</sup></li> <li>水平ルーバー 5.3N/mm<sup>2</sup></li> </ul>
支持方法	<ul style="list-style-type: none"> <li>■自重（パネル重量） …… 全幅を支持する。</li> <li>■水平荷重（風圧力、地震力） …… 両端を支持する。</li> </ul>	

## ◆ ルーバーメースの基本物性

項目		性能	備考
強 さ	パネル曲げ強度	17.6N/mm <sup>2</sup>	JIS A 1414
	弾性係数（参考値）	2.25 × 10 <sup>4</sup> N/mm <sup>2</sup>	
	衝撃強度	30kg - 2m	JIS A 1414、60品サンドバック法
水	含水率	8%以下	出荷時
	吸水率	18%以下	出荷時
	吸水による長さの変化率	0.07%以下	出荷時
耐久性	耐凍結融解性	200サイクル異常なし	JIS A 1435

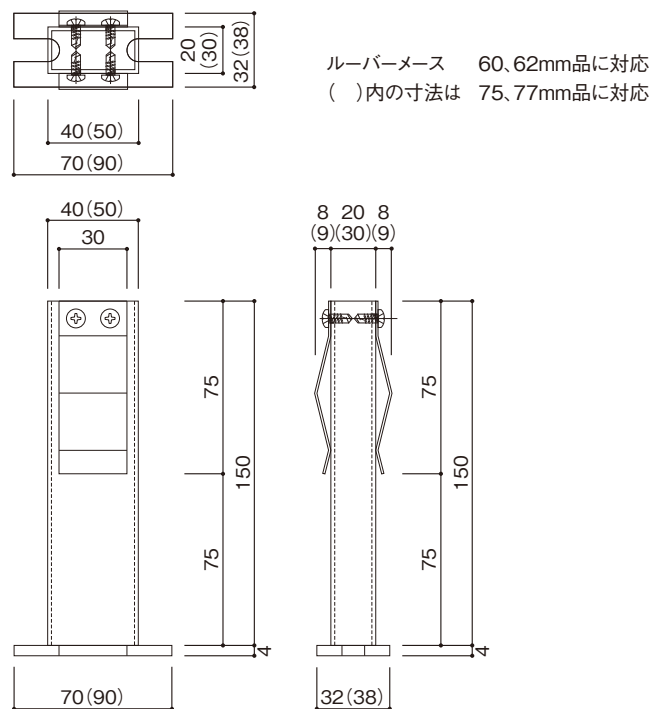
## ルーバーメース専用金物

〔LVクリップ（取付金物）〕 溶融亜鉛メッキ JIS H 8641 HDZ 35

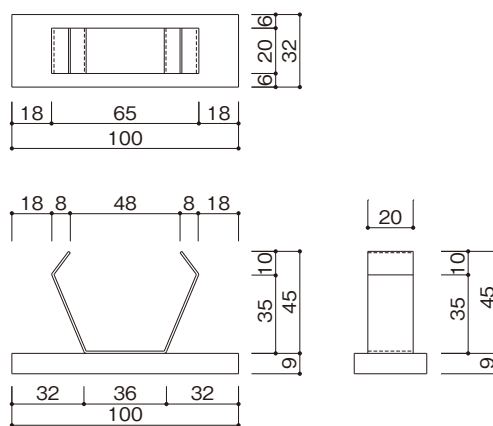
製品写真



製品寸法図



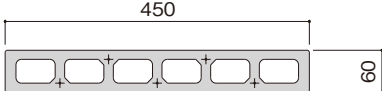
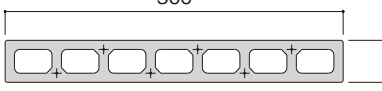
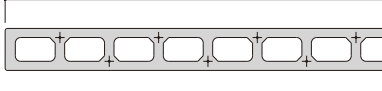
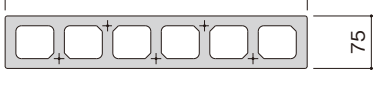
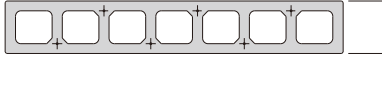
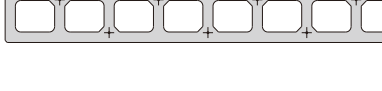
〔LV-Sクリップ（支点金物）〕 溶融亜鉛メッキ JIS H 8641 HDZ 35



※取付金物の支持部材は、溶融亜鉛メッキ（JIS H8641 HDZ 35）以上の耐候性を有する鋼材を用いて下さい。

◆ 断面形状と性能

(両面研磨品)

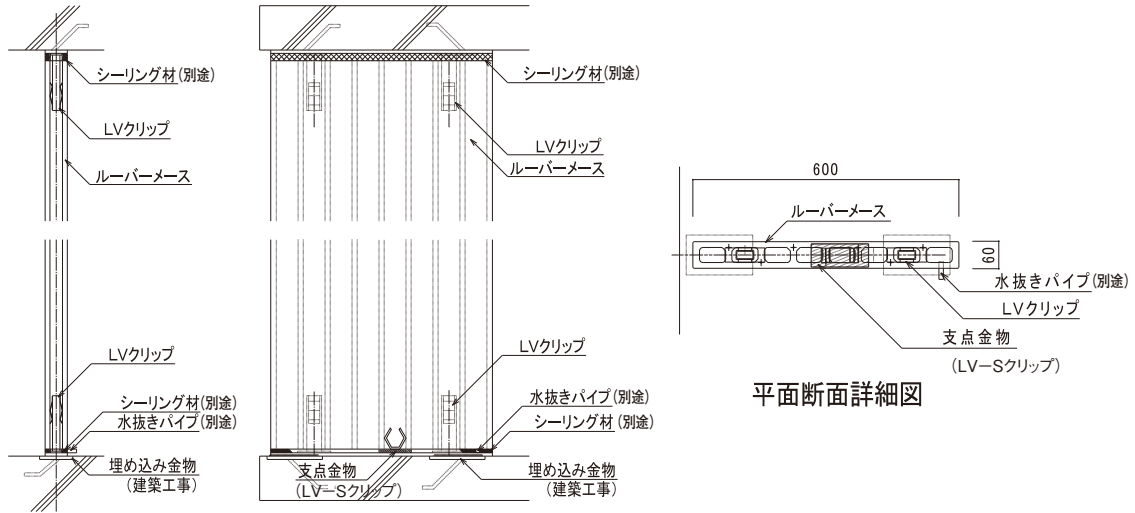
製品番号	断面形状	幅 (mm)	重量 (kg/m)	断面性能		長さ (mm)	寸法精度 (mm)
				I (cm <sup>4</sup> )	Z (cm <sup>3</sup> )		
MNLK-6045S5K		450	29.9	705.7	235.4 235.0	4,800 以下	厚さ ±2  幅 ±2
MNLK-6050S6K		500	33.2	784.2	261.4 261.4		
MNLK-6060S7K		600	39.4	938.7	312.7 313.1		
MNLK-7545S5K		450	34.4	1304.0	348.0 347.4		
MNLK-7550S6K		500	38.7	1453.9	387.7 387.7		
MNLK-7560S7K		600	47.3	1781.6	474.8 475.4		

※注) 製品の断面形状は、予告なく変更する場合があります。



## ◆ 参考取付詳細図例

### ● 垂直ルーバー①

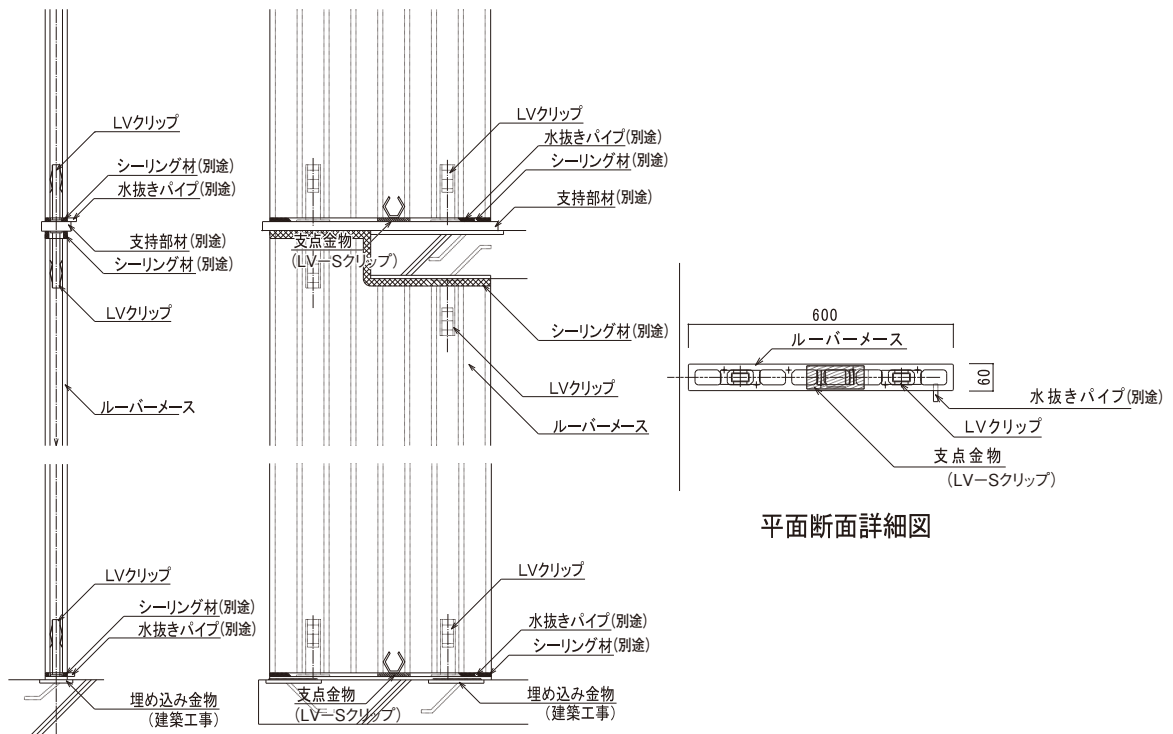


垂直断面詳細図

立面詳細図

平面断面詳細図

### ● 垂直ルーバー②



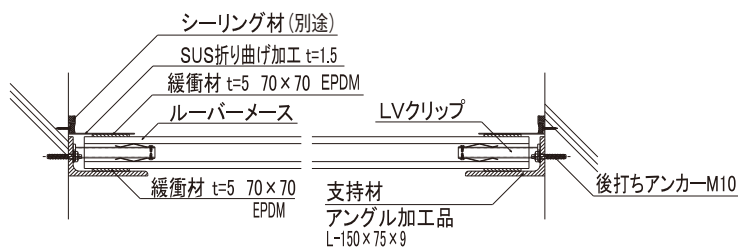
垂直断面詳細図

立面詳細図

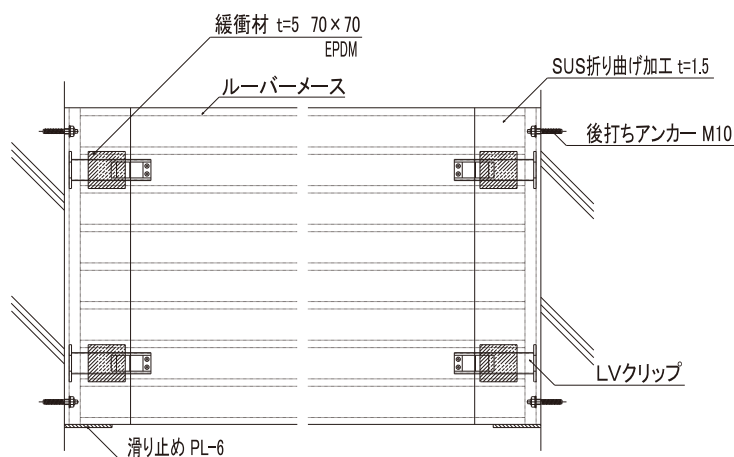
平面断面詳細図

## ◆ 参考取付詳細図例

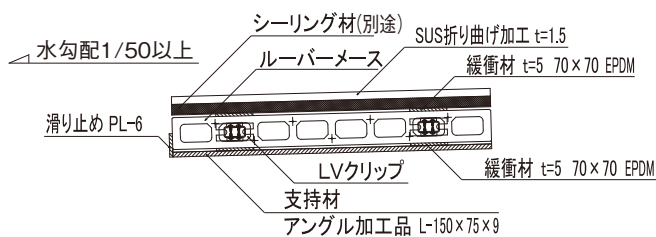
- 水平ルーバー①(水勾配 1/50以上とする)



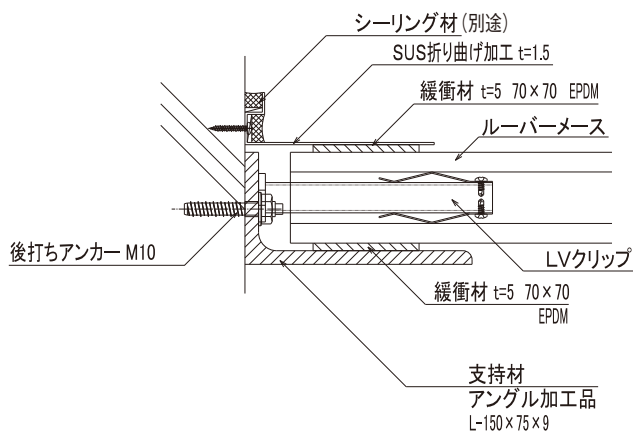
断面詳細図



平面詳細図



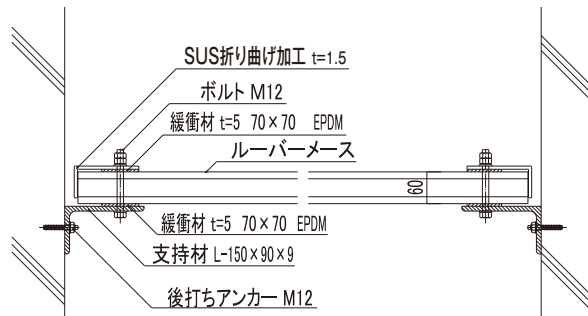
断面詳細図



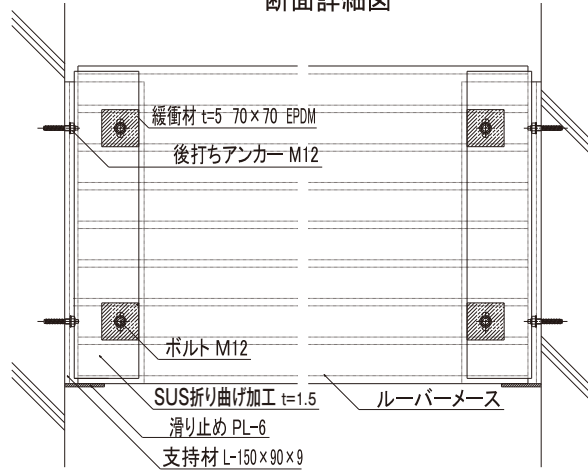
断面詳細図

## ◆ 参考取付詳細図例

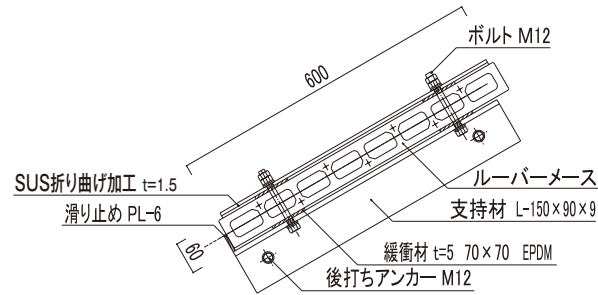
### ● 水平ルーバー②(水勾配 1/50以上とする)



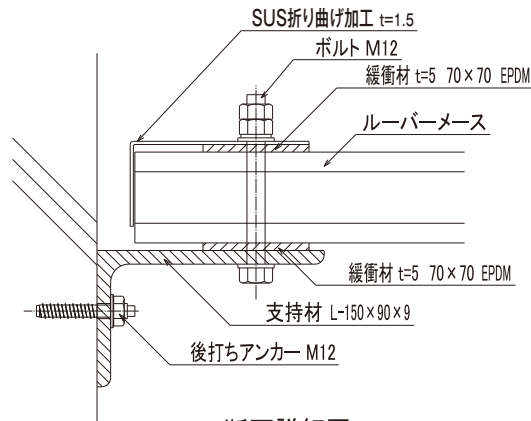
断面詳細図



平面詳細図



断面詳細図



断面詳細図

※水平ルーバーをご検討される場合は、弊社までご一報願います。

## ◆ 設計・施工上の留意事項



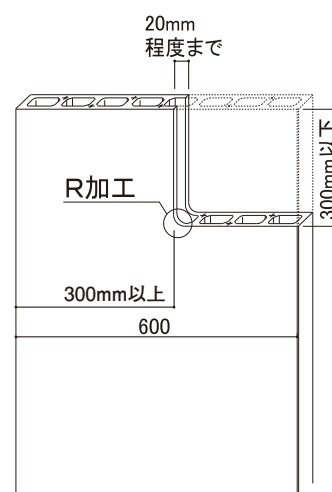
## 〔垂直・水平ルーバーの設計・施工上の共通留意事項〕

- ① ルーバーメースは専用品を使用し、パネル両端より2穴目にセットして下さい。
- ② ルーバーメースは、推奨金物を使用して取り付けてください。
- ③ ルーバーメースは、塗装仕上げを原則とします。クリアー塗装は、エフロレッセンスを強調するので避けてください。
- ④ ルーバーメースの支持は単純支持としてください（3点支持はしないでください）。
- ⑤ ルーバーメースの取付け用支持材（埋め込み金物含）及び留め付け金物（ボルトナット含）は、溶融垂鉛めっき又は溶融垂鉛めっきと同等以上の性能を有する防錆仕様とします。
- ⑥ ルーバーメースに手すり等の部材を取り付けしないでください。
- ⑦ ルーバーメースは、躯体・強度のある部位に取り付けてください。
- ⑧ ボルト留め付けの場合、穴あけ位置は小口端部から80mm以上としてください。
- ⑨ ルーバーメースの二次的安全対策として、中空部にワイヤーロープを設置する方法もあります。



## 〔垂直ルーバーの設計・施工上の留意事項〕

- ① ルーバーメースを検討する設計荷重は、風圧力・地震力・自重を考慮してください。
- ② ルーバーメースの切欠きは上部のみとしてください。
- ③ ルーバーメースの上部切欠きは、できるだけ小さくしてください。
- ④ ルーバーメースの支持材は、パネルを全幅で受け、その自重を支持してください。
- ⑤ ルーバーメース及び支持材は水平に受けるようにしてください。
- ⑥ ルーバーパネルの上下小口にシーリング材を施し、下部には水抜きパイプを設置してください。
- ⑦ ルーバーメース留め付け金物は、バランスよく上下各2か所計4か所で留め付けてください。計算上留め付け強度が不足する場合は、留め付け金物の数を増やしてください。



＜加工可能範囲＞



## 〔水平ルーバーの場合の設計・施工上の留意事項〕

- ① ルーバーメースを検討する設計荷重は、風圧力・地震力・自重及び積雪荷重を考慮してください。
- ② ルーバーメースの使用長さは、2,500mm以下としてください。
- ③ ルーバーメースの自重を負担する支持材の上下及び留め付け部分には、緩衝材を挟み込んでください。
- ④ 緩衝材は、耐候性・耐熱性のあるもの（CRゴム・EPDMゴム）を使用してください。
- ⑤ ルーバーメースの欠き込みはしないでください。
- ⑥ ルーバーメースに水が溜まらない様、水勾配（1/50以上）をとってください。
- ⑦ ルーバーメースを取り付ける左右対称の下地材は、水平精度を確保し取り付けてください。パネル全幅をこの下地材で受けるようにしてください。
- ⑧ ボルト留めの場合、締め付けトルク値を5N・m～10N・mで管理し、上側でダブルナットとしてください。ナットの締め付けは確実に、インパクトレンチは禁止とします。
- ⑨ 下地材よりルーバーメースをはね出す場合の寸法は、パネルの厚さの半分以下としてください。
- ⑩ 留め付け金物による懸垂（吊り下げる）仕様は禁止です。
- ⑪ ルーバーメースの小口より水が入らないようにシーリングを施すか、水切りカバー等を設けてください。
- ⑫ ルーバーメース留め付け金物は、バランスよく左右各2か所づつ計4か所としてください。
- ⑬ ルーバーメースには乗らないでください。また、物を載せないでください。

※その他、詳細については最寄りの支店・営業所にお問い合わせください。

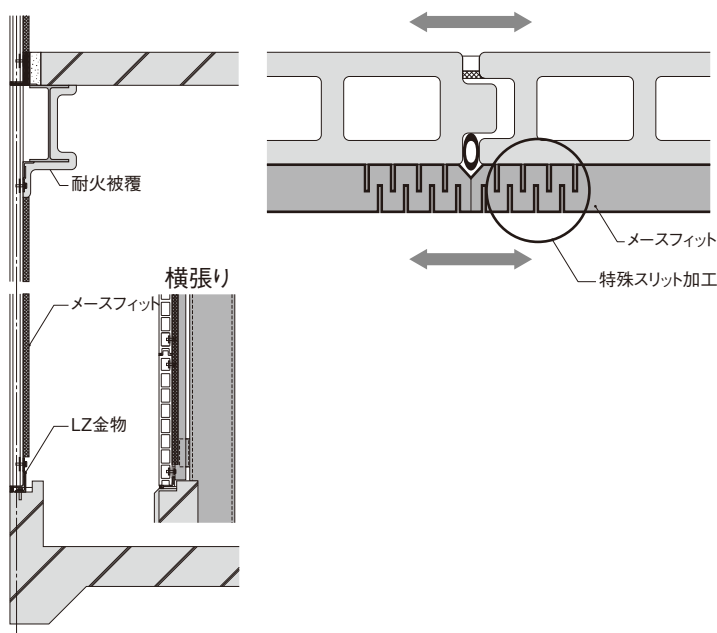
# メースフィット断熱工法

多様化する建築ニーズや環境との優れた調和性により、幅広い分野でご支持をいただいている押出成形セメント板「メース」。この製品に、「省エネ」効果を融合させた、まったく新しい外壁断熱工法が「メースフィット断熱工法」です。LZ金物により、さらに耐震性を高めた押出成形セメント板「メース」と、断熱性能に優れた「メースフィット」を弾性接着剤で後張りするだけの素早い施工で高性能断熱を実現します。

## 【特長】

- ノンフロン・F☆☆☆☆の「押出法ポリスチレンフォーム保温板」を使用した内側断熱ですので、吹き付けウレタンと比較して現場施工段階でも確実な厚みと断熱性を発揮します。
- 「メースフィット」端部のスリット加工と専用の弾性接着剤により、施工後の変形追従性にも優れ、LZ金物との相性も抜群。外壁「メース」の耐震性を最大限に活かします。
- 「メースフィット断熱工法」は、専用の弾性接着剤で外壁「メース」に張るだけの簡単で速やかな施工が可能で、吹き付けウレタンのように専門職を必要としません。また、メース外壁工事との連続施工も可能。工期を大幅に短縮します。

## 【工法の概要断面】

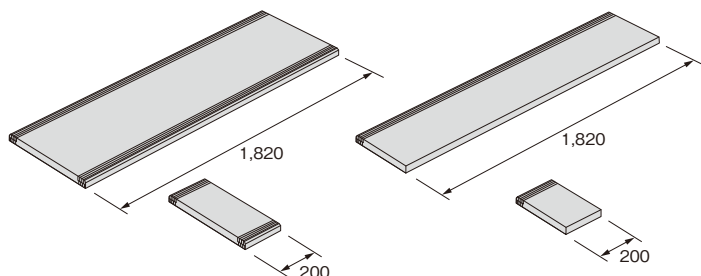


## 【断熱材の物性】

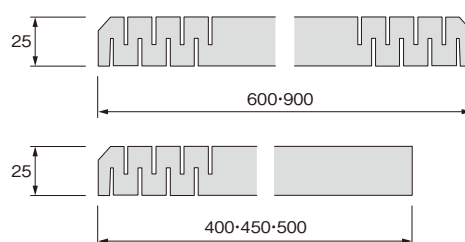
項目 (単位)	押出法ポリスチレンフォーム保温板 (JIS A9511)	
	一般地域向け A-XPS-B-2b	寒冷地向け A-XPS-B-3b
熱伝導率 (W/m・K)	0.034 以下	0.028 以下
圧縮強さ (N/cm <sup>2</sup> )	18 以上	20 以上
曲げ強さ (N/cm <sup>2</sup> )	20 以上	25 以上
燃焼性	3 秒以内に炎が消えて、残じんがなく、かつ燃焼限界指示線を越えて燃焼しない	
吸水量 (g/100cm <sup>2</sup> )	0.01 以下	
酸素指数 (-)	26 以上	

## 【製品形状】

### 製品形状 (姿図)



### 製品形状 (断面)



※メースフィットは燃焼遅延剤を添加して、微小火源では着火しにくくしてありますが、燃える性質があります。保管、施工、特に溶接溶断に当たっては火気に充分ご注意ください。

※断熱材に施された 2.5mm 程度のスリット内の空気は表面熱伝導抵抗により静止空気となり、断熱性能の低下はありません。

## メースフィットの製品サイズ

サイズ(厚み×幅×長さ)	用途	スリット位置
25×600×1,820	メース 600 幅用	両端部
25×900×1,820	メース 900 幅用	両端部
25×500×1,820	メース 500 幅用	両端部
25×450×1,820	メース 450 幅用	両端部
25×400×1,820	メース 400 幅用	両端部

サイズ(厚み×幅×長さ)	用途	スリット位置
25×600×200	メース幅に合わせた LZ 金物用断熱カバー	両端部
25×900×200		両端部
25×500×200		両端部
25×450×200		両端部
25×400×200		両端部
25×100×1,820	L アングル断熱カバー	なし

※寒冷地域(北海道, 青森県, 岩手県, 秋田県)でご使用になる場合は, 別途ご相談ください。

※厚みについては上記サイズ以外にも特注にて生産可能です。詳しくは弊社営業担当までお問い合わせください。

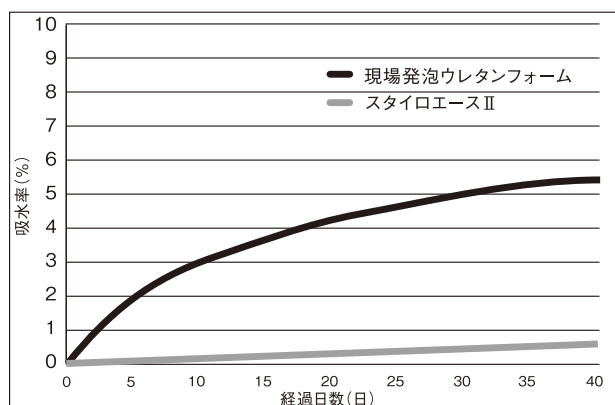
※長さについては最大3,000mmまで生産可能ですが発注後おおよそ45日を要します。また最少ロットに制限がございます。詳しくは弊社営業担当までお問い合わせください。

表 スタイロエース-IIと現場発泡ウレタンフォームの物性及び特徴比較

項目	単位	スタイロエース-II JIS A9511 A-XPS-B-3b	現場発泡ウレタンフォーム JIS A9526 A種2
熱伝導率	W/mK	0.028以下	0.032以下
圧縮強さ	N/cm <sup>2</sup>	20以上	17以上
曲げ強さ	N/cm <sup>2</sup>	25以上	規定無し
吸水量	g/100cm <sup>2</sup>	0.01以下	規定無し
透湿係数 厚さ25mm当たり	Ng/m <sup>2</sup> sPa	145以下	186以下
特徴	長所	<ul style="list-style-type: none"> <li>●低吸水性、低透湿性</li> <li>●高機械的強度</li> <li>●均一な厚み</li> <li>●均一な製品密度</li> </ul>	<ul style="list-style-type: none"> <li>●現場施工可</li> <li>●複雑な下地への断熱施工が可</li> </ul>
	短所	<ul style="list-style-type: none"> <li>●紫外線劣化</li> </ul>	<ul style="list-style-type: none"> <li>●高吸水性(断熱性影響)</li> <li>●二次発泡(吸水)</li> <li>●爆燃性</li> <li>●燃焼時有毒ガス発生</li> </ul>

※スタイロエース-IIの物性値はJIS法に基づく標準値

※現場発泡ウレタンフォームの物性値はJIS A9526の規格値

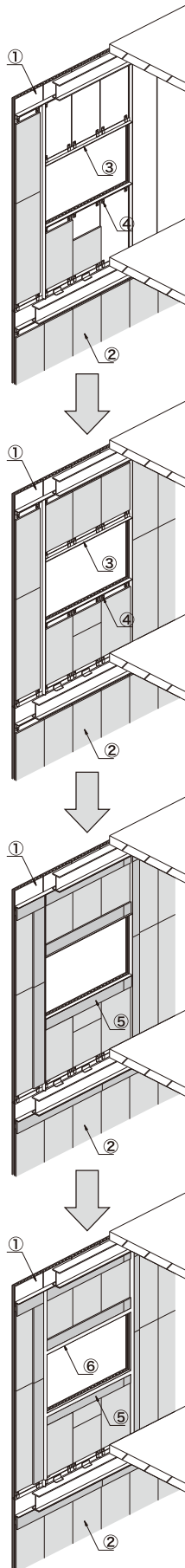


試験法: ASTM C272  
 温度: 23°C  
 厚み: 25 mm  
 サイズ: 100×100 mm

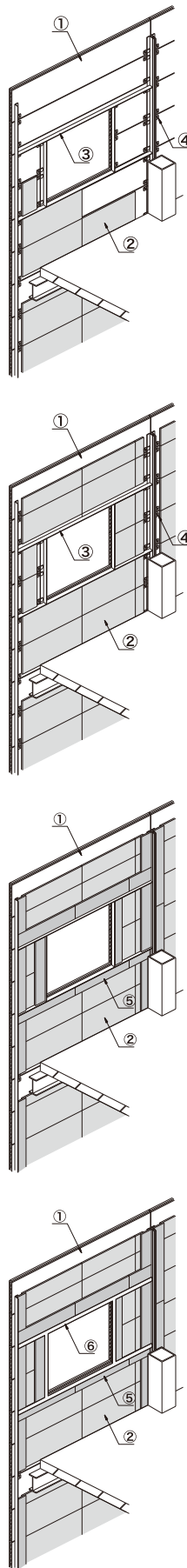
図 吸水量測定データ

# 〔施工方法〕

## ● メースフィット縦張り工法の概要



## ● メースフィット横張り工法の概要



## ● 各仕様の概要

左図凡例

- ①：メース
- ②：メースフィット
- ③：開口補強アングル
- ④：LZ金物
- ⑤：メースフィット増し張り
- ⑥：ノンフロソ簡易型発泡ウレタン

### ◆標準的仕上

3仕様の中でもっとも簡便で、暑熱地域、一般地域に適しています。

### ◆耐熱標準仕様

暑熱地域、一般地域に適しています。適合仕様に加えサッシ廻りのアングルなどによる断熱欠損部を塞いだ仕様です。

### ◆高断熱仕様


寒冷地域に適しています。推奨仕様に加え、サッシ廻りのアングルに現場発泡ウレタンを施工した仕様です。

標準仕様の工事範囲

推奨工法の工事範囲

高断熱工法の工事範囲

## ◆メースフィットの付属備品

品名	形状	サイズ他	用途	発注単位
弾性接着剤 (メースボンド)		変成シリコンポリマー (薄黄色ペースト状) 330ml	メースフィットの接着	10本/箱
弾性粘着テープ (ダブルタックテープ #533)		0.45mm×20mm×10m	メースフィットの仮固定	12巻/袋

※ 1) コーキングガンは別途ご用意ください。 ※ 2) 関連部材はメースフィットと共積みされます。



## ◆住宅・建築物の省エネルギー基準

(1) 住宅・建築物の省エネルギー基準及び低炭素建築物の認定基準に関する技術情報

平成25年1月に公布（平成25年9月に一部改正）された住宅・建築物の省エネルギー基準、及び、平成24年12月に公布（平成25年9月に一部改正）された低炭素建築物の認定基準では、住宅・建築物ともに外皮性能と一次エネルギー消費量を指標として、建物全体の省エネルギー性能を評価することになりました。建築物における外皮性能は、旧基準における年間熱負荷係数(PAL)から新年間熱負荷係数(PAL\*)に指標が変更になりました（施行は平成26年4月）。一方、住宅においては熱損失係数から外皮平均熱貫流率へ、夏期日射取得係数から冷房期の平均日射取得率へと指標が大きく変更されました（施行は平成25年10月）。また、建築物における一次エネルギー消費量については、これまでの設備システムエネルギー消費係数(CEC)が廃止され、建築全体の一次エネルギー消費量による評価になるとともに、その算定方法も変更されました（施行は平成25年4月）。住宅においては、「住宅事業建築主の判断の基準（平成21年告示）」により、一部に対して一次エネルギー消費量による評価が行われているところですが、今後はすべての住宅が対象となるとともに、その算定方法も見直されました。（施行は平成25年10月）。以上より、今後「省エネルギー基準改正」により、計算プログラムを用いた届出になる為、専門評価できる事務所等に委託することをお勧めします。

\*従来の「平成11年省エネルギー基準」に基づく「ポイント法」「簡易ポイント法」の利用可能期間（経過措置期間）は平成26年3月末までで、平成26年4月以降は新しく制定された「簡易評価法（モデル建築法）」が適用となります。

住宅・建築物の省エネルギー基準に関する情報は下記ウェブサイトを参照してください。

### 国土交通省

#### ——改正省エネルギー法関連情報——

(関係法令、届出様式等)

[http://www.mlit.go.jp/jutakukentiku/build/jutakukentiku\\_house\\_tk4\\_000005.html](http://www.mlit.go.jp/jutakukentiku/build/jutakukentiku_house_tk4_000005.html)

### (独) 建築研究所

#### ——住宅・建築物の省エネルギー基準及び低炭素建築物の認定基準に関する技術情報——

(一次エネルギー消費量算定プログラム、算定プログラムの解説、基準の解説および参考資料等)

<http://www.kenken.go.jp/becc/index.html>

### (一社) 日本サステナブル建築協会 (JSBC)

#### ——改正省エネルギー基準に関する情報——

(省エネルギー基準の概要、算定プログラム、省エネ措置の届出等)

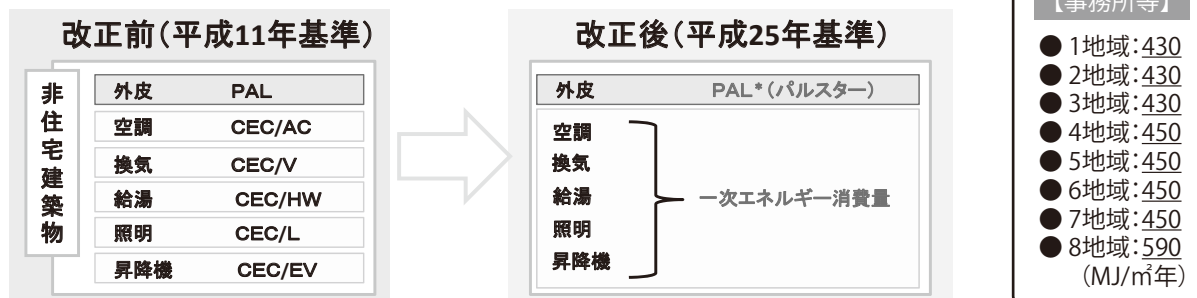
<http://enecon.jsbc.or.jp/standard/>

### ◆ 「平成25年省エネルギー基準」の概要

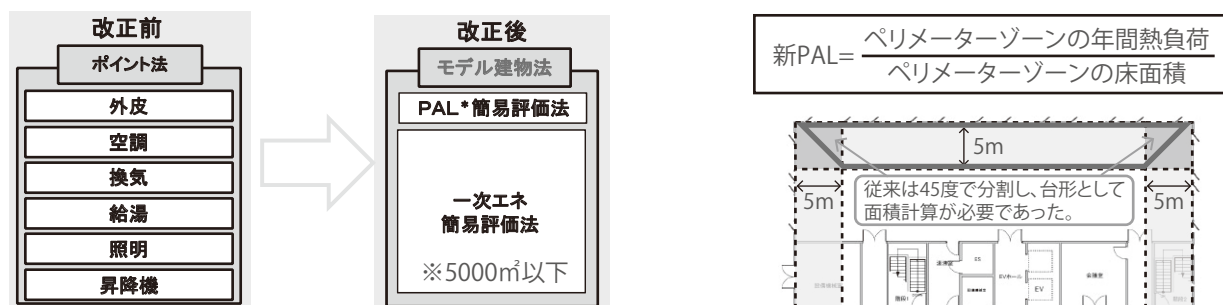
「平成25年省エネルギー基準」は、当初は「一次エネルギー消費量」に関する基準のみ設けられる予定でしたが、パブコメ意見等を反映して、従来のPALと同様に外皮基準「新PAL (PAL\* : パルスター)」が導入されることとなりました。

- ◆ 地域区分は、現行のPALの12区分から、住宅の省エネ基準と同じ8地域区分となります。
- ◆ 求められる外皮性能については現行PALと同水準に設定されます。

- 「一次エネルギー消費量」を導入
  - ・ 外皮断熱性能及び設備性能を総合的に評価する。
- 外皮基準を新PAL「PAL\* (パルスター)」に見直し



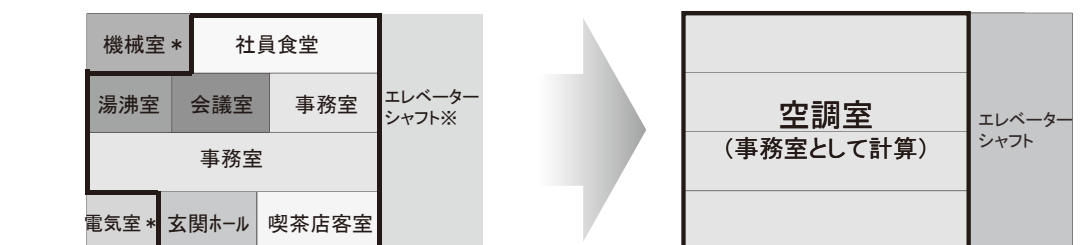
- 簡易評価方法を見直し (モデル建築物)



### 「モデル建築法 (PAL\*)」について

新たに制定される「モデル建築法」は以下の通りです。

- 適用規模: 5000㎡以下 (旧ポイント法と同じ)
- 基準値: 新PAL (PAL\*) 基準値と同じ値。
  - ・ WEB算定プログラムで算出されるBPI<sub>m</sub>が1.0以下で基準適合。
  - ・ BPI<sub>m</sub> = 「PAL\* 計算値」 ÷ 「PAL\* 設計値」
- 建物形状を単純化、室用途区分を簡略化して扱う。
  - ・ 外皮面積の拾い作業・入力作業を削減。



#### ＜新PALイメージ (事務所)＞

- ・ ※ で示す室は非空調室として計算。
- ・ それ以外の室は、室ごとに計算。

#### ＜モデル建物法 (PAL\*) イメージ (事務所)＞

- ・ 一階から最上階まで平面図上で同位置にあるエレベーターシャフト等の非空調コア部のみを非空調室として計算。
- ・ それ以外の室は、空調室 (事務室) として計算。

- 新PALに比べて計算が安全側 (旧ポイント法同等)。

# メースハイブリッド工法（乾式石張り工法）

数多くの建物の外壁面に採用されている重厚な仕上がりの石張り工法です。

「メースハイブリッド工法」は、石材等の荷重をパネルに負担させない工法でより安全性を考慮した工法です。

## ◆ メースハイブリッド工法の特長

### 〔仕上げ材の重量からの開放〕

「メースハイブリッド工法」は、新たに開発されたB Pブラケットを介して、仕上げ材の重量を直接、躯体に伝達しますので、パネルへの負担がありません。

### 〔仕上げ材の重量（目安）〕

材料名	仕様	比重 (g/cm <sup>3</sup> )	重量 (kg/m <sup>2</sup> )
石材	花崗岩 厚さ 25mm	2.7	66
	花崗岩 厚さ 30mm		81
大型陶板	テラコッタ 厚さ 25mm	2.3	58

### 〔設計自由度の向上〕

従来の石張り工法では、外壁用パネルの取付け前に、取付金物の位置を決定する必要があるのに対し、「メースハイブリッド工法」では、回転金物をB Pベース金物に後付けする方式を採用していますので、設計変更や割付変更に柔軟かつ容易に対応することができます。（回転金物取付け以降の工程は別途工事となります）

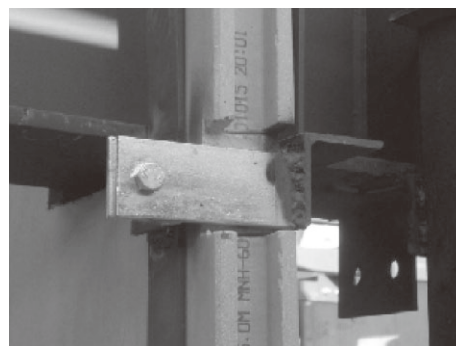
## ◆ メースハイブリッド工法の開発方針

### 〔仕上げ材の重量を「メース」に負担させない〕

メースの目地にB Pブラケットを設け、仕上げ材（石材・テラコッタなど）を、躯体に支持させることにより、メースに仕上げ材の曲げモーメントを負担させません。

### 〔「メース」には、水平荷重（風圧力・地震力）のみ負担させる〕

B Pブラケットの採用により、メースには水平荷重のみを負担させます。



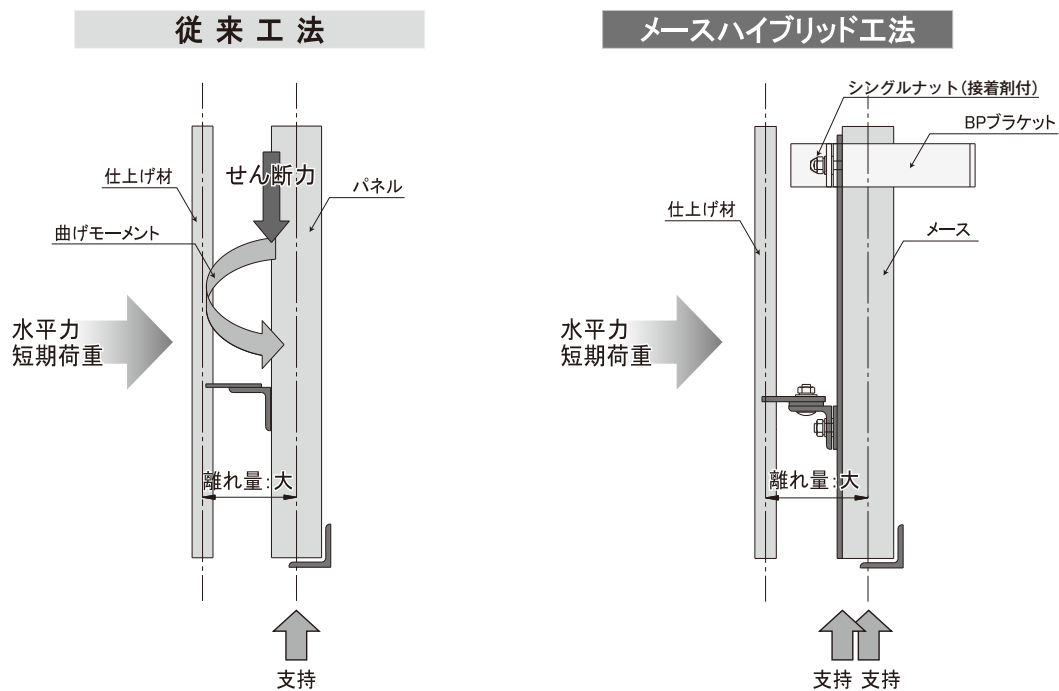
正の風圧力：設計曲げ応力度 8.8N/mm<sup>2</sup>

負の風圧力：設計曲げ応力度 5.3N/mm<sup>2</sup>

たわみ量：設計たわみ量 1/200以下かつ20mm以下

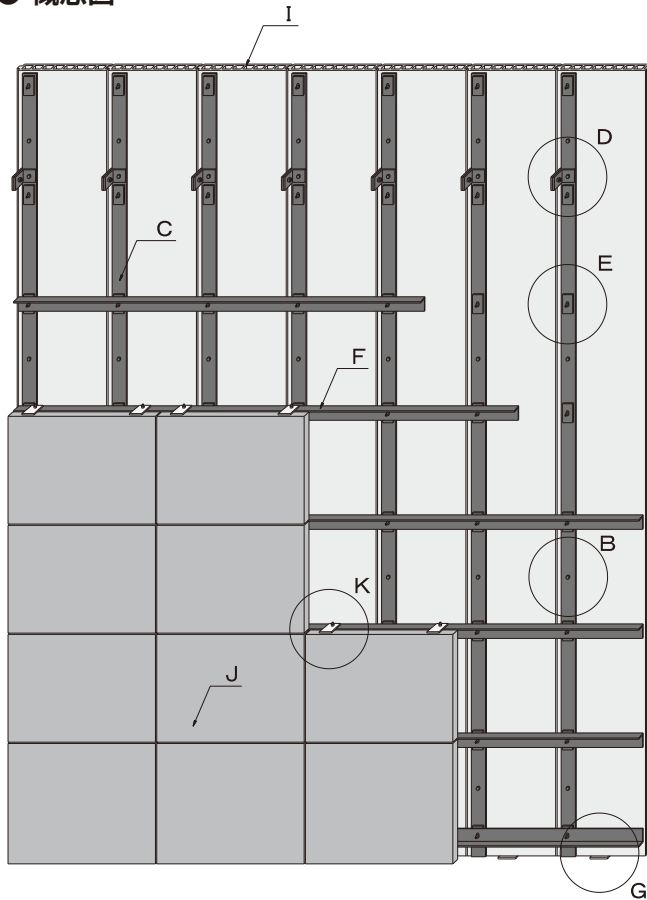
## ◆ 従来工法との比較（重さの影響）

下図の示すとおり、従来採用されてきた工法では、仕上げ材の重量を負担する大きな曲げモーメントのすべてを、常時パネルが負担することになります。対して、「メースハイブリッド工法」はBPブラケットで仕上げ材の重量を負担する構造になっていますので、メースにかかる荷重は水平荷重（風圧力・地震力）のみとなり、従来工法と比べてメースにかかる曲げモーメントを軽減させます。

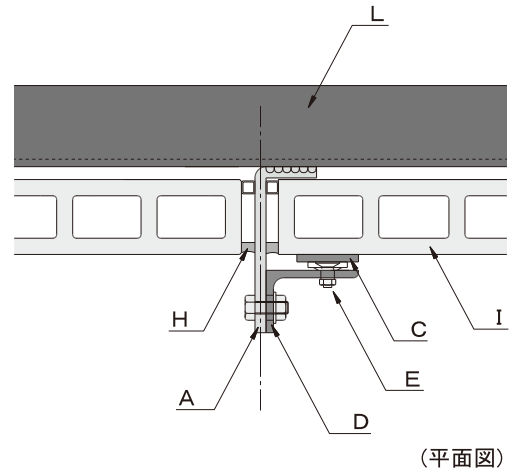


## ◆ メースハイブリッド工法の構成

### ● 概念図



### ● 仕上げ材の重量を躯体に伝える工夫



- A : BPブラケット
- B : BPアンカー
- C : BPベース金物
- D : BPファスナー
- E : 回転金物
- F : 石材取付用鋼材
- G : 支点金物
- H : 二重シーリング
- I : メース (t=60mm以上)
- J : 石材
- K : 石材取付用ファスナー
- L : メース通しアングル

E F J K は別途工事

### ● 金物および鋼材の名称

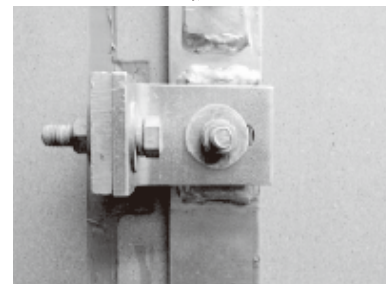
A: BPブラケット



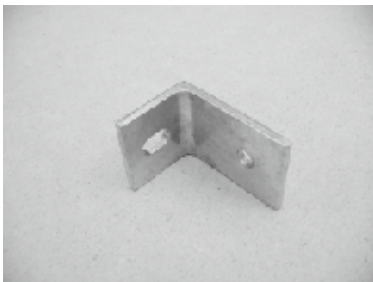
B: BPアンカー



C: BPベース金物の取付け



D: BPファスナー



E: 回転金物

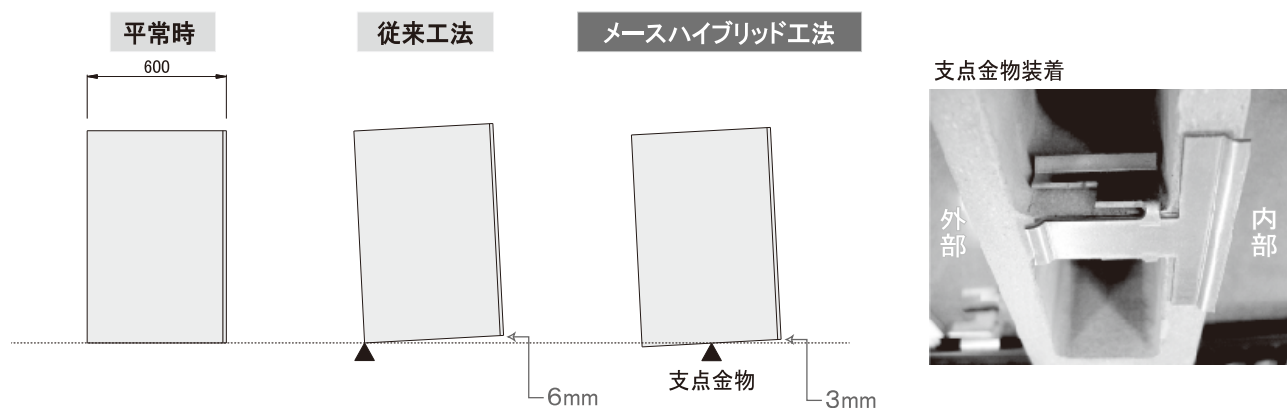


G: 支点金物



## 〔層間変位を吸収する① - 支点金物〕

専用に開発された「支点金物」をパネル中央部に設置することで、層間変位角を1/100radに設定した場合、従来工法では6mmあった上下動を、「メースハイブリッド工法」では、3mmに半減させることが可能になりました。



## ◆ メースハイブリッド工法の性能

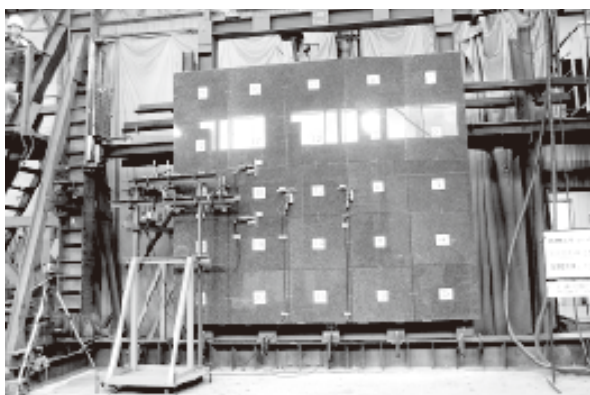
### 〔動的層間変位試験による検証〕

建材試験センター中央試験所における層間変位試験

(実施日:平成22年3月4日)

メース:MNH-6060A

石材:黒御影(本磨き) t=30mm



### 〔耐震性能〕

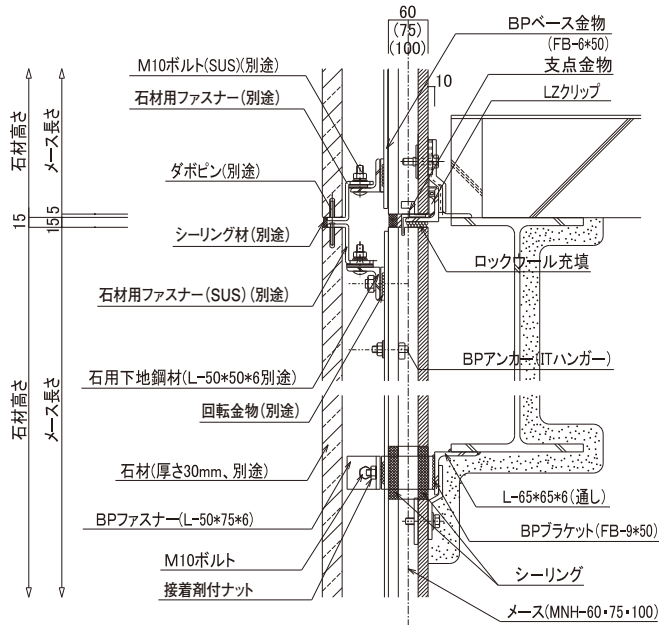
#### ■ 動的層間変位試験結果

項目	強制変形角	変位量 (mm)	振動数 (Hz)	記事		
				石材	パネル	LZ金物
1	1/800	3.8	0.5	異常なし	異常なし	異常なし
2	1/800	3.8	3.5	異常なし	異常なし	異常なし
3	1/500	6.1	3.5	異常なし	異常なし	異常なし
4	1/300	10.2	3.5	異常なし	異常なし	異常なし
5	1/200	15.3	3.5	異常なし	異常なし	異常なし
6	1/150	20.3	3.0	異常なし	異常なし	異常なし
7	1/120	25.4	2.5	異常なし	異常なし	異常なし
8	1/100	30.5	2.5	異常なし	異常なし	異常なし
9	1/75	40.7	1.2	異常なし	異常なし	異常なし
10	1/50	61.0	1.0	異常なし	異常なし	異常なし

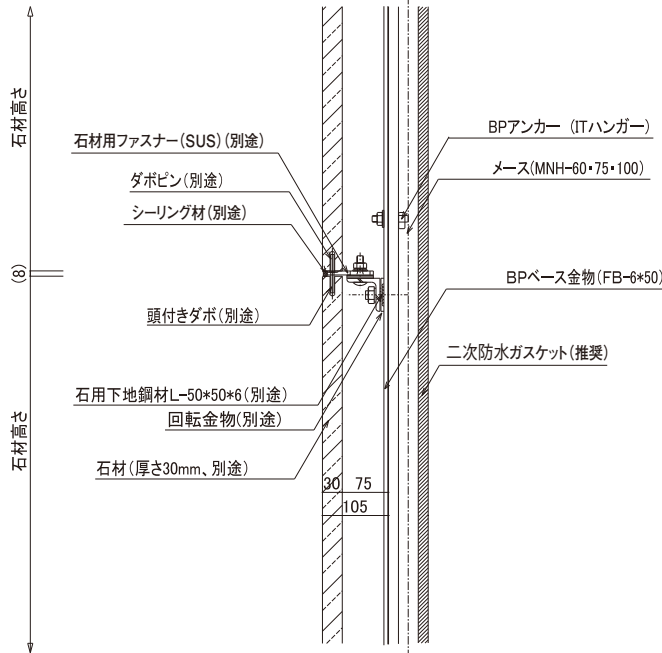
注) 変位量: パネル長さ 3,050mmに作用する水平変位量

# ◆ 参考納まり図

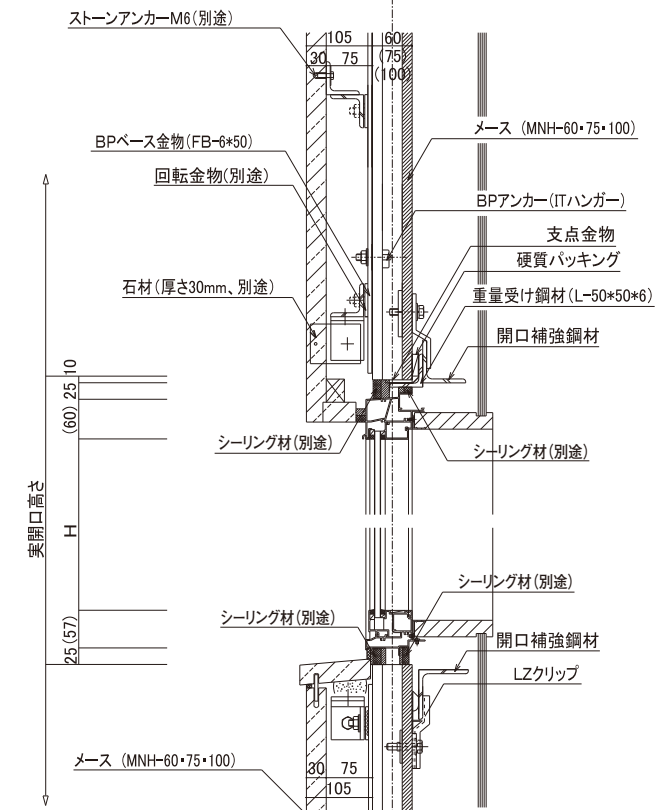
## ● 中間ジョイント部



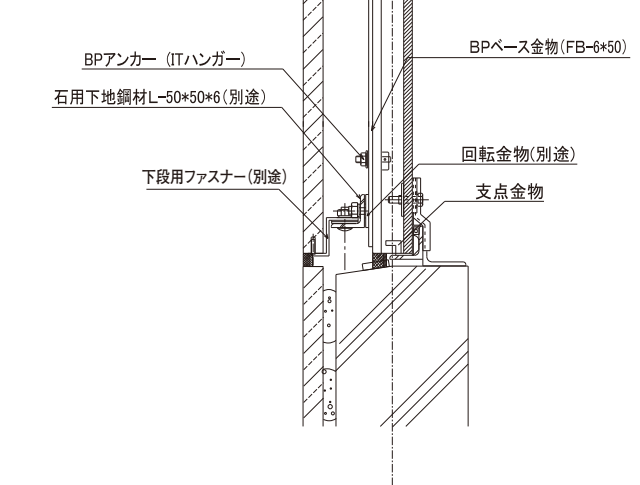
## ● 中間一般部



## ● 開口部



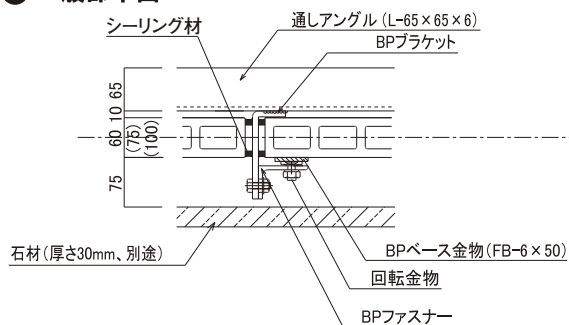
## ● 下端部



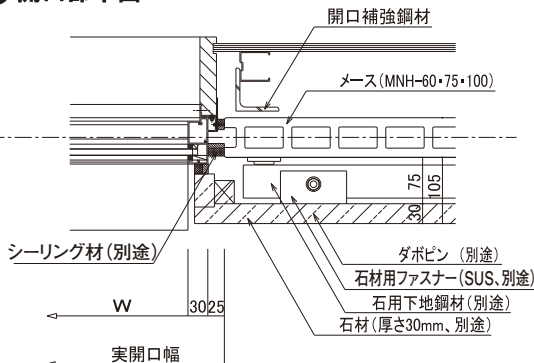
関連商品

## ◆ 参考納まり図

### ● 一般部平面



### ● 開口部平面



〔ハイブリッド工法での水平力と最大支持スパンの目安 (mm)〕

水平力 N/m <sup>2</sup>	60mm厚		75mm厚		100mm厚	
	MNH-6060A 正圧	MNH-6060A 負圧	MNH-7560A 正圧	MNH-7560A 負圧	MNH-10060A 正圧	MNH-10060A 負圧
1400 以下	4540	3910	5000	4520	5000	5000
1600	4350	3660				
1800	4170	3450	4850	4260		
2000	4030	3270	4730	4040		
2200	3900	3120	4620	3860		
2400	3790	2990	4520	3690		
2600	3700	2870	4430	3550		
2800	3560	2760	4400	3420		
3000	3440	2670	4260	3300		
3200	3330	2590	4120	3200		
3400	3230	2510	4000	3100		
3600	3140	2440	3880	3010		
3800	3060	2370	3780	2930	4750	3690
4000	2980	2310	3680	2860	4630	3590

※ 水平力 …建物に加わる地面と水平方向の力で、風圧力や地震力。

※地震力はメース重量 + 金物 + 石重量で算出します。

- メース厚60mmの場合 → 1400N/m<sup>2</sup>
- メース厚75mmの場合 → 1600N/m<sup>2</sup> ※
- メース厚100mmの場合 → 1700N/m<sup>2</sup> ※

※石材の厚み (重量) 等によって変わります。

石材の厚み、重量は石材メーカーにお問い合わせ下さい。

〔ハイブリッド工法専用金物形状〕

### ● ハイブリッド工法専用金物形状

BPブラケット	表面処理 / 三価クロムメッキ又は溶融亜鉛メッキ
	※寸法はメースの厚さ等によって変わります。
BPファスナー	表面処理 / 三価クロムメッキ又は溶融亜鉛メッキ
回転金物	表面処理 / 三価クロムメッキ又は溶融亜鉛メッキ
支点金物	材 質 / ZAM



注意

## ◆ 設計・施工上の注意点

- ① メースハイブリッド工法は、高さ45mまでに適用する工法です。
- ② メースの割付は縦張りを原則とします。
- ③ BPブラケットはメース縦目地部分に設置してください。
- ④ 支点金物はメース幅の中央下端に設置してください。
- ⑤ 石用下地鋼材は、メースの目地割りに合わせた長さとし、概ね5.5m以下としてください。
- ⑥ メース最下部には、水抜きパイプを設置してください。
- ⑦ メースおよび仕上げ材の欠き込みを伴う割付けは避けてください。

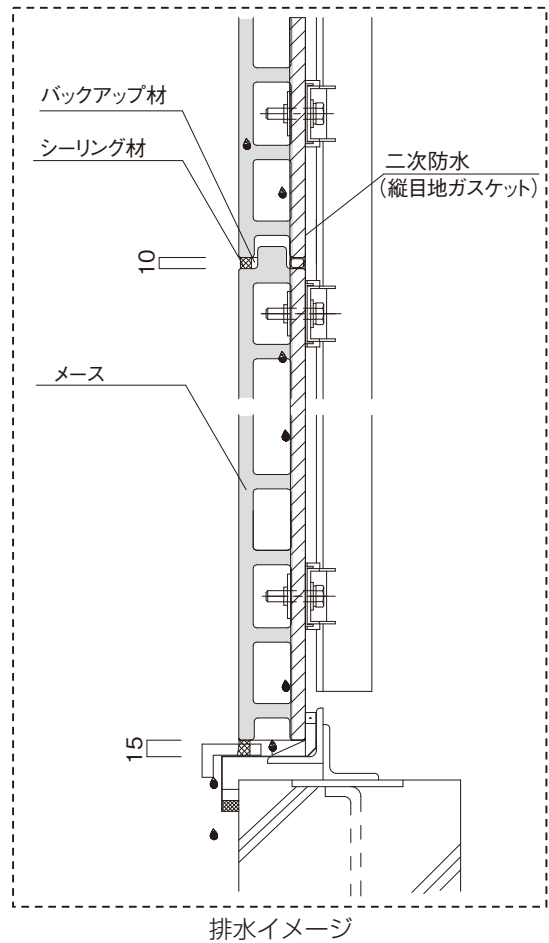
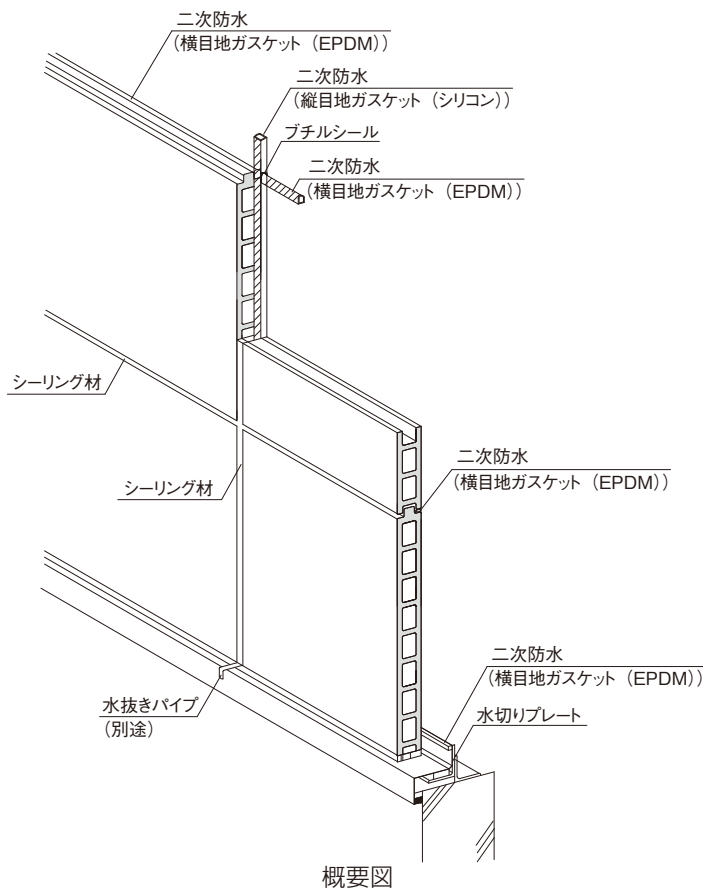


# メースハイプルーフ(二次防水)工法

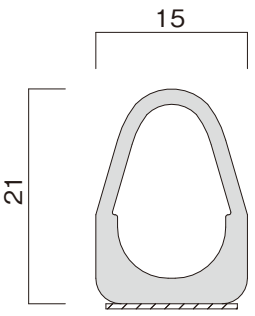
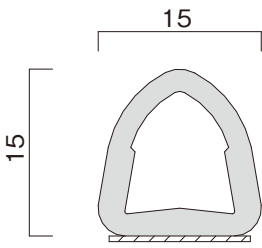

メースハイプルーフは、メース横張りの二次防水工法として水密性能（一般部平均圧力**2000Pa**、最大圧力**2750Pa**で漏水なし）を確認しております。

## 概要及び排水機構

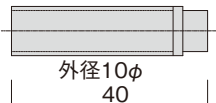
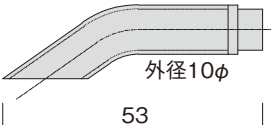
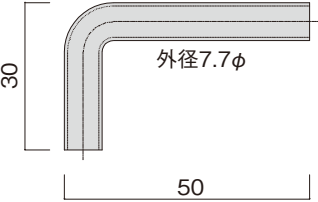
シーリング材が切れると、止水機能がなくなり建物内部に雨水が浸入して漏水に発展します。内側にガスケット（二次防水）を設けることにより、内部への漏水を防ぎますので侵入した雨水は、ガスケット最下部に設けた水抜きパイプから雨水を外部に排出します。



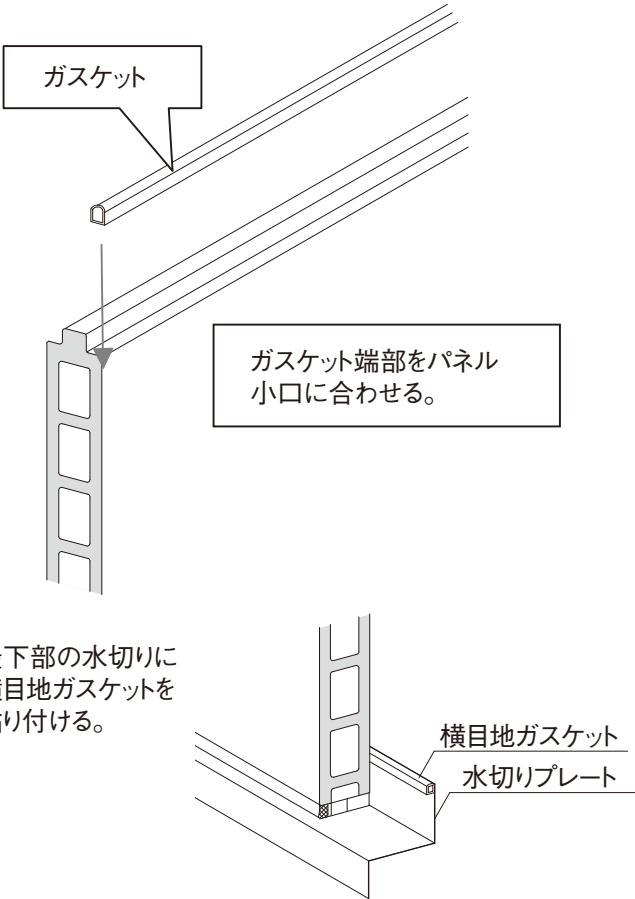
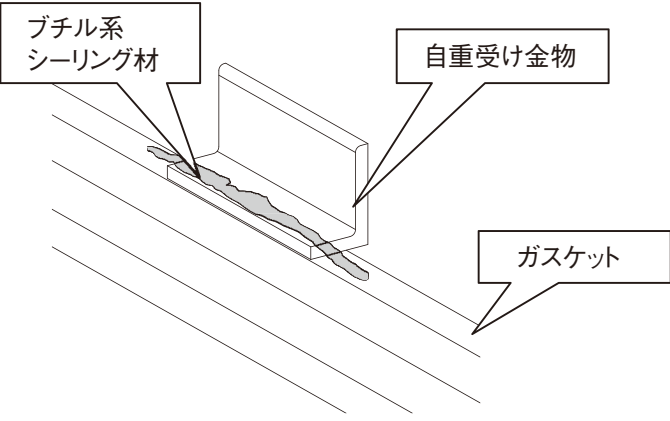
部品図

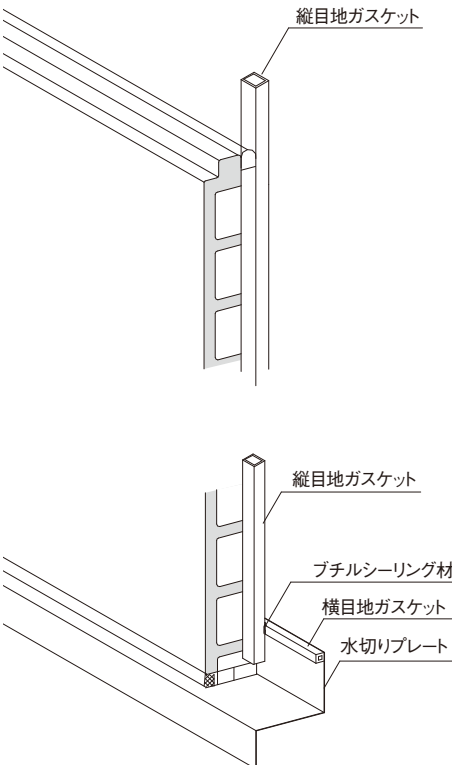
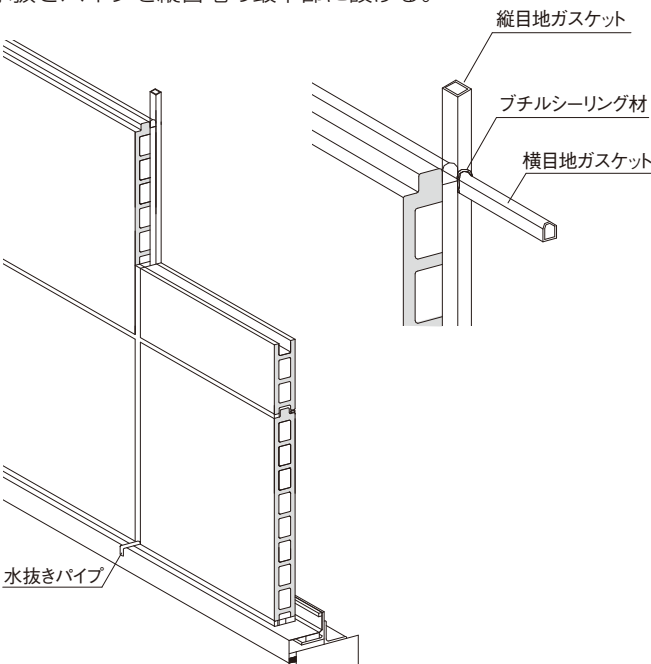
縦目地ガスケット 材質:シリコン	横目地ガスケット 材質:EPDM
<p>MHP15 (15mm目地用)</p> 	<p>MHP10 (10mm目地用)</p> 
<p>ブチルシーリング材 (ガスケット交差部の隙間および自重受け金物部)</p>	
<p>仮称 MHPB チューブ入り 100g/本</p> 	

水抜きパイプ (参考)

<p>水抜きパイプ 材質:SUS304</p>	①	 <p>外径10φ 40</p>
	②	 <p>外径10φ 53</p>
	③	 <p>外径7.7φ 30 50</p>

## 作業手順

項目	作業手順	注意事項
横目地ガスケットの貼り付け	<p>①ガスケット貼り付け面に埃、汚れが無いように清掃する。            ②横目地ガスケットをパネル長さにカットする。            ③横目地ガスケットを貼りつける。</p>  <p>ガスケット</p> <p>ガスケット端部をパネル小口に合わせる。</p> <p>最下部の水切りに横目地ガスケットを貼り付ける。</p> <p>横目地ガスケット 水切りプレート</p>	<p>パネル端部に合わせてカットする。</p>
	<p>自重受け金物部分</p> <p>④自重受け金物の下に、ガスケットを押し込む。            ⑤自重受け金物部分に、ブチルシーリング材を充填する。</p>  <p>ブチル系シーリング材</p> <p>自重受け金物</p> <p>ガスケット</p>	
	<p>⑤パネルの取付</p>	

項目	作業手順	注意事項
縦目地ガスケットの貼り付け	<p>⑥ガスケット貼り付け面に埃、汚れが無いように清掃する。            ⑦縦目地ガスケットを必要長さにカットする。            ⑧ガスケットをパネルの縦目地の室内側に貼りつける。</p> 	<p>上から手でむらなく、圧着する。</p>
	<p>⑨隣の列のパネルで縦目地ガスケットを圧縮する。            目地の交差部            ⑩縦目地ガスケットと横目地ガスケットの隙間に、プチルシーリング材を充填する。            ⑪水抜きパイプを縦目地の最下部に設ける。</p> 	<p>所定の目地幅を確保する。</p>

# 外断熱工法

建築の分野においても省エネルギーが図られ、また、快適な住空間を創造するためにも断熱材及び表面材の選定・使用方法が重要な要素となっております。外壁部に本外断熱工法を実施することにより、室内側のコンクリートの蓄熱効果が発揮され、室温の急激な変化を避けることができます。弊社が提供する DECF 及び ECP は、外断熱工法の壁面構成材料として、その構造、建物の用途により最適な工法を提唱しております。

## 〔外断熱工法における推奨製品・工法〕

	材料・工法名	表層材	断熱材
RC造	通気工法 (後貼り)	メース外断熱工法	ECP(厚さ60) + ロックウール・グラスウール
		メース外断熱工法	ECP(厚さ60) + 有機系断熱材

\*実務に役立つ建築法規解説(H10.9発行)(発行：北海道建築行政協会 監修：北海道建設部建築指導課)

建築確認は建築主事の専決事項であり、建築主事の判断を仰ぐこととなります。旧建築基準法では、建築指導課長通達で外断熱工法の評価基準を定め、外断熱工法として認定をしてきましたが、新建築基準法の施行に伴い外断熱の認定制度が廃止されました。旧認定は、新建築基準法において「耐力壁の耐火」に移行しております。RC構造の建物は、躯体コンクリートで所要耐火性能が担保されているので、外部の構造は問われないとされております。断熱材は、省エネ基準、次世代省エネ基準に則り設計願います。

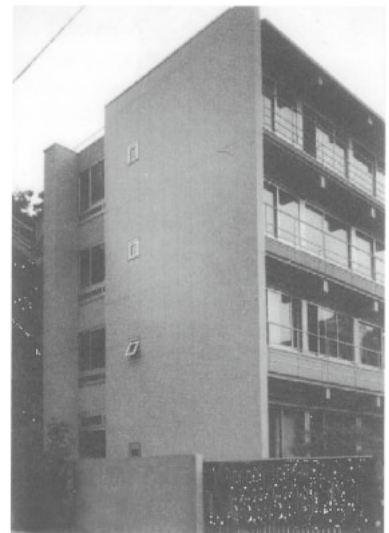


全景（北面）

## 〔外断熱工法の特長〕

外断熱の特長は熱容量の大きいコンクリート躯体の外側に断熱材を設け、その熱容量の大きさを利用し、室内の温度環境を一定の温度に保つことができます。

- 室温の変動が緩やかで快適な室温を保ちます。
- 室内側に結露が発生しないので、カビやダニの発生を抑制します。
- 断熱材の欠損が少なく、局部冷却を防止します。
- 躯体コンクリートの温度変化が少なく、耐久性が著しく向上します。
- 本工法は、既存建物の改修工法にも適用できます。

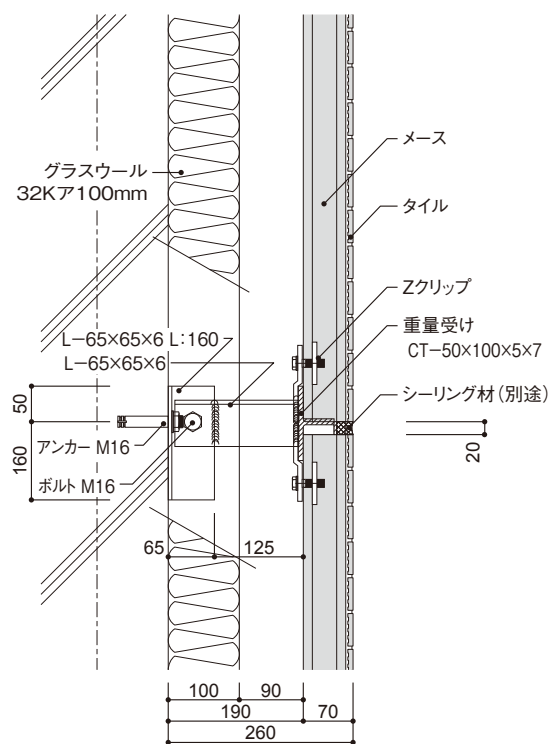


妻面（東面）

## (1) メース外断熱工法

### 【特長】

- 耐久性の優れた外装材です。  
押出成形セメント板「メース」は、耐凍結融解性能に優れた製品です。また、標準取付け工法のZクリップ耐震性能の優秀性は、阪神淡路大震災において実証されております。
- 高強度パネルです。  
中高層建築に実績のある、押出成形セメント板です。
- 熱橋部が少なくてすみませす。  
パネル両端に配置する鋼材により支持するので、熱橋部となる鋼材の使用量が少なくてすみませす。
- 表面仕上げの自由度があります。  
デザインパネルや、タイル仕上げ、塗装仕上げ等、要望に応じた仕上げが可能です。



断面詳細図

# メース遮音壁・境界壁

アイカテック建材(株) の押出成形セメント板「メース」は、1975年の発売以来さまざまなニーズに対応してまいりました。

ビル、商業施設・学校施設はもとより、工場等の境界壁・鉄道の遮音壁にも多くご採用頂いております。在来工法のコンクリートブロック塀やコンクリート塀に比べ、軽量かつ高強度です。また、素材自体の劣化・腐食の心配もありません。

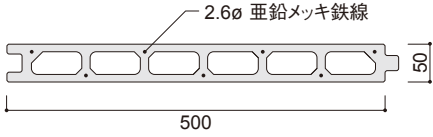
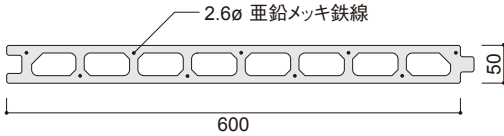
※「メース」はセメント二次製品の為、素地仕上げでお使いいただく場合、色調が均一とはならず色むら等が発生する場合があります。

## (1) 鉄道向け遮音壁

### 【特長】

- メース遮音壁は中空構造の為、従来のコンクリート壁に比べ軽量です。
- 支柱(H鋼)間に嵌め込む乾式工法なので、工期の短縮に役立ちます。
- 2.6φの亜鉛メッキ鉄線を千鳥状に配置することで、不測時の破損における飛散防止に役立ちます。

### ◆ 形状図

製品番号	断面形状	設計重量	
		(kg/m)	(kg/m <sup>2</sup> )
MNK-5050S7		26.0	52.0
MNK-5060S9		32.0	52.0

※注) 製品の断面形状は、予告なく変更する場合があります。

### ◆ 遮音壁



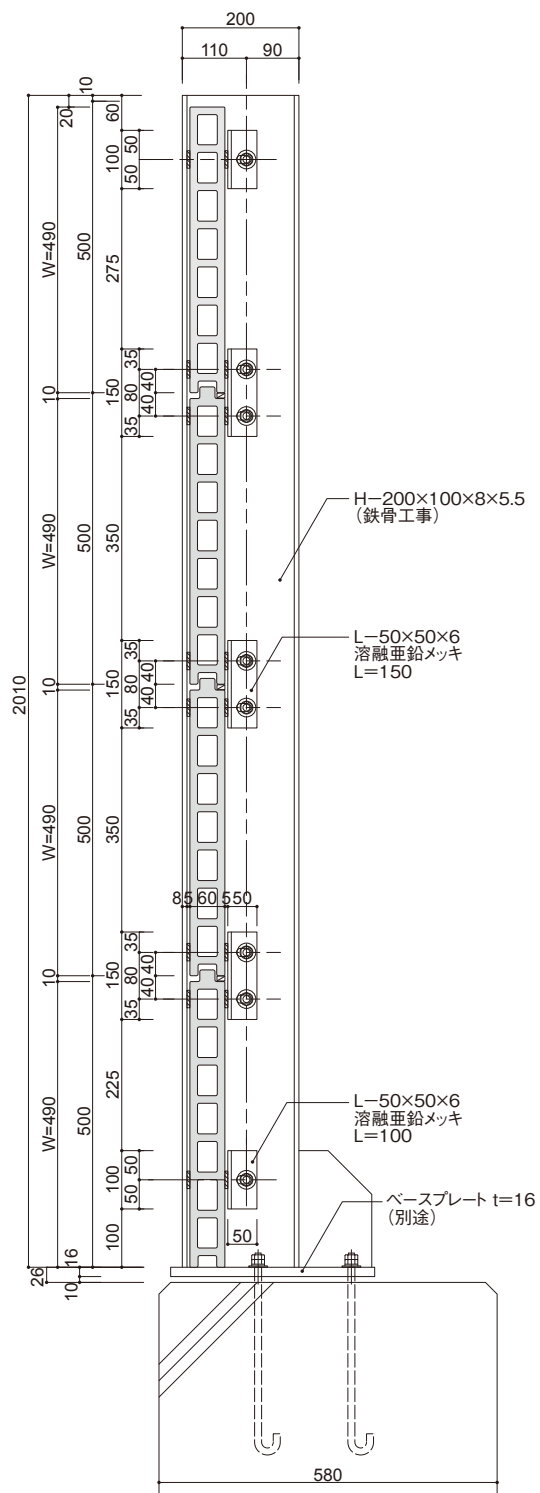
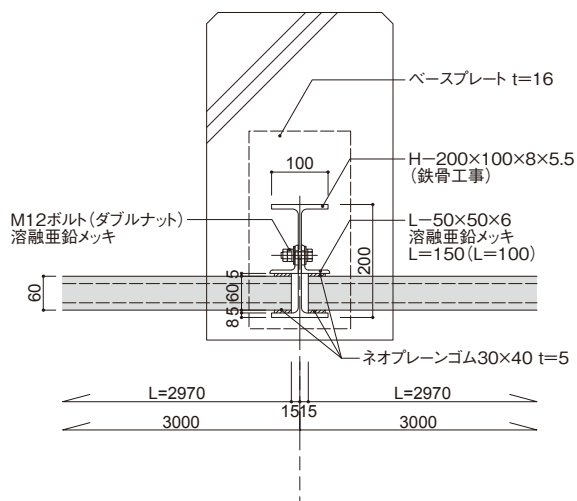
(2) 境界壁

◆ 境界壁参考例



三菱伸銅(株) 堺工場敷地境界壁 (大阪府)

設 計	玉川エンジニアリング(株)
施 工	(株)ピーエス三菱
使用部位	境界壁
製 品	MNH-6050A
仕 上 げ	素地







AICA  
TECH KENZAI

## 5

**仕上げ**

- ・メースの素地使用について 154
- ・現場塗装仕上げ …… 155
- ・現場タイル張り仕上げ 158
- ・内装仕上げ …… 174
- ・目地シーリング …… 175

# メースの素地使用について

メース未研磨品は、性能上素地で外壁に使用することができますが、パネルの色調の統一がむずかしく、均一の色調の壁面を形成することが困難です。また、同一の仕上げであっても観る人の感性には大きな相異があり、その評価も千差万別となります。外観上ご要望の仕上げにならない点も指摘されることがありますので、意匠面を重要視される場合は、塗装等の仕上げを施すか、メースニューアートパネル「Soji Basic II」を御採用下さい。

メース研磨品については、素地仕上げでの外壁への使用を避け、必ず表面に塗装等の仕上げを施して下さい。メースの裏面は、製法上、均一の色調となっておりません。従って、弊社は意匠上あらわしとして使用することをお勧めしておりません。美観を重要視される場合は、塗装等を施して下さい。

## 【懸念される事項】

- パネル内での均一な色合いを確保できず汚れた様に見える。
- パネル間での均一な色調をそろえることはできない。
- コーナー品と平パネルの色調は、同一にはならない。

注文により研磨品\*を出荷できますが完全に同色にはなりません。また、表面研磨品を外壁等に使用すると、表面吸水速度が速くなり、パネルに不具合（そり・クラック）が発生するおそれがあります。

\*デザインパネル等、研磨できない製品もあります。

## ※素地仕上げのクリアー塗装は避けてください。

素地の色合いを表現するためクリアー塗装、撥水剤の仕上げをご採用される場合がありますが、これらは、目立たなかった色むらやエフロを目立たせ、汚れを固着させることとなり、外観を著しく損なうことにもなりますので避けて下さい。また、手直しはさらに色違いを発生させます。

## 参考 エフロとは

エフロレッセンス、白華とも言う。外部より侵入した水にメース中の遊離カルシウム（ $\text{Ca}(\text{OH})_2$ ）が溶け、表面に折出、空気中の二酸化炭素と反応し、白い粉状の物質が表面に付着した状態。

$\text{Ca}(\text{OH})_2 + \text{CO}_2 \rightarrow \text{CaCO}_3 + \text{H}_2\text{O}$

メースは各種の塗料仕上塗材を様々な塗装方法により塗装することができ、様々な色彩、つや、テクスチャー（肌あい）の仕上げが得られ、それによって様々なイメージを選択することが可能です。例えば、メースが元々持っている滑らかさは、高級感を出すことができますし、多彩色塗装を施して変化あるイメージを得ることもできます。

## 〔塗装仕上げ〕

- メースへの仕上げ工事については、JASS18 塗装工事 及び JASS23 吹付工事に準拠した施工として下さい。
- メースに仕上げ塗材で仕上げる場合は、メースの特性を考慮した上で塗料・工法をお選び下さい。
- 各塗料メーカーではこれらを混合したり、新しい樹脂を開発し、この分類に含まれない種類のものもありますので、あらかじめ塗料メーカーに相談のうえ、塗料を選定してください。
- 外壁仕上げ塗材の選定の目安としての一覧は表のとおりです。

## 現場塗装における塗装仕様の選び方の目安

JASS18 塗装工事 及び JASS23 吹付工事による。

塗装仕様の種類	略号	適用性 注意1	要求性能	グレード	耐久性 指数 注意2	コスト 指数 注意3	特長	透明/ 着色
2液形ポリウレタンワニス塗り	2-UC	×	高耐候性	高級	Ⅲ	C	高級な透明塗装	透明
アクリルシリコン樹脂ワニス塗り	2-ASC	×		高級	Ⅳ	D	苛酷な環境下での高耐候性透明塗装	
常温乾燥形ふっ素樹脂ワニス塗り	2-FUC	×		超高級	Ⅴ	E	苛酷な環境下での高耐候性透明塗装	
アクリル樹脂系非水分散形塗料塗り	NADE	○	美装性	汎用	I	B	一般的な不透明塗装	着色
2液形ポリウレタンエナメル塗り	2-UE	◎	高耐候性	高級	Ⅲ	C	一般的な不透明塗装	着色
弱溶剤系2液形ポリウレタンエナメル塗り	LS2-UE	○	高耐候性	高級	Ⅱ	C	環境負荷を低減した高級な不透明塗料	着色
アクリルシリコン樹脂エナメル塗り	2-ASE	◎	高耐候性	高級	Ⅳ	D	苛酷な環境下での高耐候性不透明塗装	着色
弱溶剤系アクリルシリコン樹脂エナメル塗り	LS2-ASE	○	高耐候性	高級	Ⅳ	D	環境負荷を低減した苛酷な環境下での高耐候性不透明塗装	着色
常温乾燥形ふっ素樹脂エナメル塗り	2-FUE	◎	高耐候性	超高級	Ⅴ	E	苛酷な環境下での高耐候性不透明塗装	着色
弱溶剤系常温乾燥形ふっ素樹脂エナメル塗り	LS2-FUE	○	高耐候性	超高級	Ⅴ	E	環境負荷を低減した苛酷な環境下での高耐候性不透明塗装	着色
合成樹脂エマルジョンペイント塗り	EP	○	美装性	汎用	I	A	一般的な不透明塗装	着色
つや有合成樹脂エマルジョンペイント塗り	EP-G	△	美装性	汎用	I	B	一般的な不透明塗装	着色
ポリウレタンエマルジョンペイント塗り	UEP	△	美装性	高級	Ⅱ	C	一般的な不透明塗装	着色
多彩模様塗料塗り	EP-M	△	美装性	汎用	—	B	意匠性を要求される部位に適用	着色

(注1) 塗装の種類 ◎最適、○：適、△：注意が必要、×：不適  
 (注2) 耐久性指数 I (劣る) ⇄ V (優れている)  
 (注3) コスト指数 A (安価) ⇄ E (高価)

注：JASS 18 塗装工事

塗装仕様の種類	適用性 注意 <sup>1</sup>	要求性能	グレード	耐久性 指数 注意 <sup>2</sup>	コスト 指数 注意 <sup>3</sup>	特長	透明/ 着色
外装薄塗材E仕上げ (砂壁状、吹き付け)	△	美装性	汎用	I	A	一般的な砂壁状仕 上げ	着色
外装薄塗材E仕上げ (ゆず肌状・さざ波状・ローラー塗り)	△	美装性	汎用	I	A		着色
防水形外装薄塗材E仕上げ (凹凸状、吹き付け)	×～△	美装性	汎用	II	C	主として凹凸模様・ ゆず肌模様仕上げ	着色
防水形外装薄塗材E仕上げ (ゆず肌状・さざ波状・ローラー塗り)	×～△	美装性	汎用	II	C		着色
外装厚塗材C仕上げ (スタッコ状・吹付け)	×	美装性	中級	III	D	スタッコ状模様によ る豪華な仕上がり感 が要求される外壁	着色
外装厚塗材E仕上げ (スタッコ状・吹付け)	×	美装性	中級	III	D		着色
複層塗材E仕上げ (凹凸状・吹付け)	◎	美装性	汎用	II	C	一般的な凹凸模様・ ゆず肌模様仕上げ	着色
複層塗材E仕上げ (ゆず肌状・ローラー塗り)	◎	美装性	汎用	II	C		着色

(注1) 塗装の種類 ◎最適、○：適、△：注意が必要、×：不適  
(注2) 耐久性指数 I (劣る) ⇄ V (優れている)  
(注3) コスト指数 A (安価) ⇄ E (高価)

注：JASS 23 吹付け工事

### 〔メース現場塗装仕上げについての留意事項〕



#### ● クリアー塗装は避けて下さい。

メースはセメント製品ですので、表面の色彩はパネルによって僅かに違います。クリアー塗装及び洗剤剤の様な濡れ色の塗料は、わずかな色違いが強調されますので、同色に仕上げる事は出来ません。

#### ● 外装材用塗料を使用して下さい。

一般の調合ペイントやフタル酸系塗料は、内装専用塗料であり、耐候性に問題があるため、外装材には使用出来ません。

#### ● 水性（無機系）塗料を選定する場合は事前に確認が必要。

塗料によっては、メースと相性が悪いものもあります。特に水性（無機系）塗料は、事前にメースと塗料の相性を塗料業者に相談して下さい。

#### ● 水性シーラーは避けて下さい。

水性シーラーは、溶剤系より浸透性が乏しいものがあるので、溶剤系を選択して下さい。

#### ● 光沢がある塗装を施す場合は下地調整をして下さい。

メースはセメント製品ですので、わずかながら不陸が存在します。特に、光沢のある塗装（特にフラット面）は、その不陸を強調する傾向にあります。研磨品を使用してその程度を軽減するか、状況に応じて、下地処理により平滑度を調整して下さい。

#### ● 素地調整

・素地調整は必ず実施して下さい。

メースパネルの表面の汚れ・油汚れ・セメントノコ等の付着物は、塗装素地を傷つけない様に取り除いて下さい。怠ると、塗装ムラ・塗膜剥離の原因となる他、塗膜性能の低下に繋がります。

また、スプレー式の塗装を施す場合は、周辺にホコリ等巻き上がる作業をしていない事を確認してから作業して下さい。

さらに、必要に応じ、二液のエポキシ樹脂系パテでしごき、平滑にし、乾燥させた後、研磨ペーパーを用い、研磨してから塗装して下さい。

### ● 塗装時の環境条件が下事項のときは塗装を行わないで下さい。

- ・ 気温が5℃以下の時  
水性無機系塗料の場合凍結の恐れがあり、溶剤系塗料の場合は大幅に乾燥・硬化が遅れ、場合によっては未硬化になります。
- ・ 表面温度が40℃以上の時  
溶剤が早く蒸発し、塗料の「ノビ」が悪くなるなどの障害が出てきます。このように極端な低温や高温の場合は仕上がりも不良で、塗膜の性能も悪くなりますから、塗装はさけて下さい。
- ・ 降雨時や湿度が85%以上の天候  
乾燥造膜不良が発生しやすいので塗装はさけて下さい。
- ・ 風が強い時  
ゴミ、ほこりが付着し、塗装面が汚くなりますから、十分に養生する等の注意が必要です。
- ・ 降雨又は、降雪のときあるいは塗装開始又は終了直後にその恐れがある場合、塗膜が発泡したり、乾燥造膜不良および剥離が発生します。

### ● 塗装方法について

- ・ メースの塗装工法は、一般の建築塗装と同様で、現場塗装ではスプレー工法とローラー工法は採用できます。

### ● シーリング材への塗装について

外装の場合、多くは塗装前にシーリングを施します。

シーリング材の表面に塗装等の仕上げをする場合は、相互の影響をメーカーに確認し仕様を決定して下さい。シーリング材の表面に塗装する事により下事項等の不具合が発生することがあります。

- ・ 溶剤系塗料をシーリング材の上に塗装すると塗膜が硬化(乾燥)しないことがあります。
- ・ ポリサルファイド系シーリング材の場合は、塗膜にシーリング材の成分(可塑剤)が移行して、目地の部分がベトベトし、汚れが付着して見苦しくなります。従って塗装後にシーリングを施すことをお勧めしますが、止むを得ず塗装が後になる場合は、シーリング材メーカーが推奨するバリアープライマー<sup>(注)</sup>を目地シーリングの表面に施した後に塗装して下さい。

(注)バリアープライマー

シーリング材中の可塑剤が塗膜へ移行するのを防ぐための逆プライマー

- ・ シーリングにヒビ割れが発生したり、軟化したりして、塗膜の付着劣化の原因となります。
- ・ 複層塗材では目地上に塗装主材を吹き付けることはさけて下さい。

### ● パネル塗装後にパネル間目地にシーリング処理する場合は塗膜の汚染に注意する。

- ① 塗装の汚染が少ないシーリング材を選定する。
- ② 必ずマスキングテープで養生する。
- ③ 塗装面にシーリング材が付いてしまったら、直ぐには擦り取らないで、ある程度の硬さに硬化してから取り除く。
- ④ 洗浄には、塗膜を傷つける恐れがある為、原則有機系溶剤は使用しない。
- ⑤ 水洗により、取り除けない場合は、弱い有機系溶剤(IPA(イソプロパノール)等)が使用可能ですが、塗料種類によっては、色落ち等が懸念されますので、事前に塗装業者に確認をする。

### ● シーリング材の上に塗装する場合は事前にメーカーに確認して下さい。

- ・ シーリング材の上に塗装する場合、塗膜の剥離・塗膜とシーリング材の伸縮の差により塗膜が亀裂を生じ、シーリング材の亀裂に至る場合がありますので、メーカーに確認して下さい。

現場タイル張りは、モルタル（ポリマーセメントモルタル）と有機系接着剤の2タイプがあります。メースへの現場タイル張りは、留意点に注意し適切な施工を行って下さい。

## 〔モルタル（ポリマーセメントモルタル）を使用した外装タイル張り〕



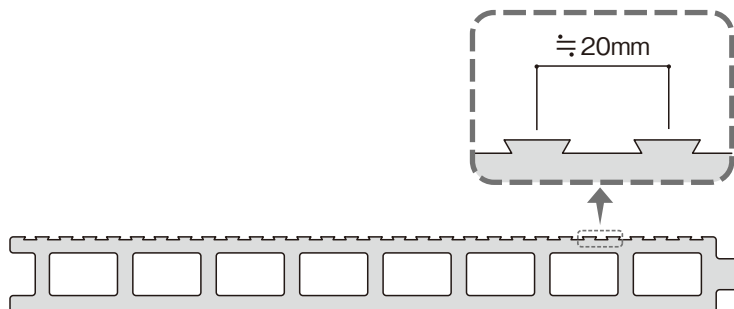
### 設計上の留意点

- **パネル仕様（厚さ・長さ）は設計応力度、設計たわみ量以内で使用して下さい。**  
メースを外壁として使用する場合、設計荷重及び設計たわみ量（支持スパンの1 / 200以下かつ20mm以下）を設定し、それに適合したパネル厚さ・長さを決定して下さい。  
タイル仕上げを施したパネルは、正負の荷重に対する設計応力度が異なります。負の風圧に対する強度検討も実施し、パネルの仕様（厚さ・長さ）を決定して下さい。
- **メースの設計曲げ応力度**

表 設計曲げ応力度

部 位	仕様別設計曲げ応力度 (短期) N/mm <sup>2</sup>	備 考
壁	8.8	一般部位
	5.9	タイル張りで負の荷重を検討する場合
	5.3	欠損（孔あけ加工等）を検討する場合

- **メースの上に現場でモルタル（ポリマーセメントモルタル）を使用しタイルを張る場合、タイルベースパネル（タイル張り専用パネル：MNT品）を使用下さい。**  
タイルベースパネルはメースの表面にアリ足を設けた製品で、タイル張り専用パネルです。フラットパネル（MNH品等）は使用できません。



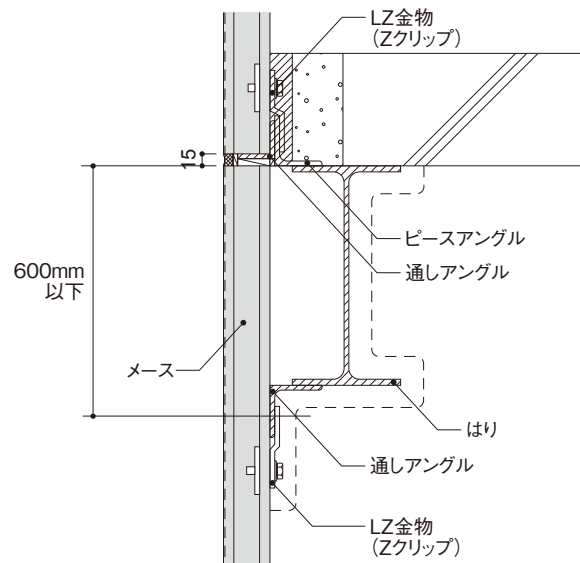
- **タイルベースパネルの取付けは、メース標準工法で行って下さい。**
- **メースは、厚さ60mm以上長さ4m以下にて設計して下さい。**

メースは、吸水による長さ変化率(0.033%)、及び熱線膨張率(9.7 × 10<sup>-6</sup> /℃)の性質を持っている材料です。タイル張り（モルタル張り）の場合、片面に吸水することになりパネル全体にそりが発生します。このそりは、厚みが厚いほど、スパンが短いほど、小さく抑えることができます。

パネルのそりを抑えるためには、上記条件が必要になります。

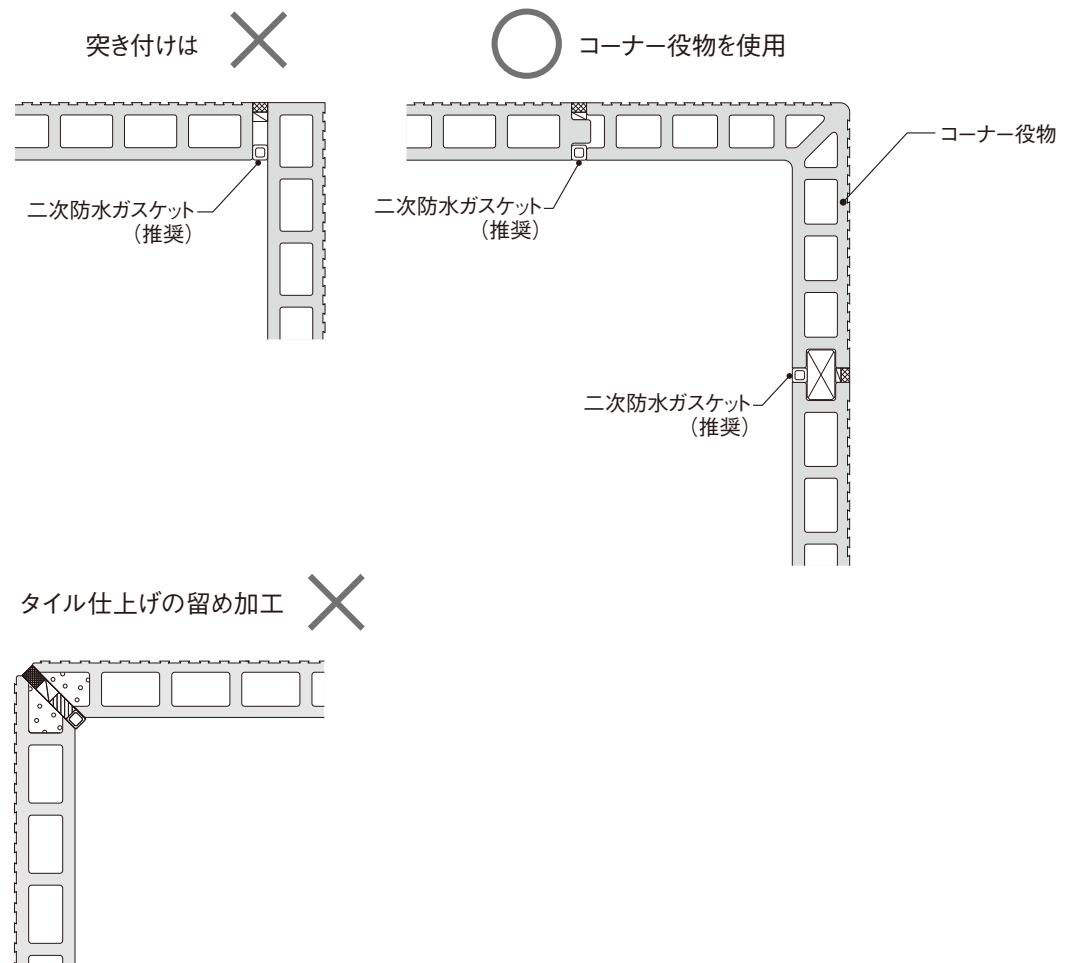
● パネルの持ち出しを極力小さくして下さい。

パネルの持ち出し長さが大きいと、そりにより上のパネルとの段差が大きく発生する場合があります。



● 出隅部にはコーナー専用役物を使用して下さい。

出隅部を突き付けで施工すると、パネルのそり方向が異なるため、目地部が大きく広がりシーリングに不具合を生じる場合があります。





● **外装タイル及びメースの形状**

メースの形状は使用するタイルの形状により、メースの幅の中で割付けできるものを選定して下さい。

パネルの基本割付例参照（第4章 102～104頁, 第5章 165, 166, 170, 171頁）

● **タイルは、JIS A 5209（陶磁器質タイル）に適合したものを使用して下さい。**

適用可能な大きさは、下表の通りです。

※吸水率区分3類は使用できません。

タイルの種類	形状	厚さ	裏足
外装タイル	二丁掛以下	20mm 以下	アリ足形状、足高さ 1.5mm 以上
モザイクタイル	—	—	アリ足形状、足高さ 0.7mm 以上

外装用タイルを使用して下さい。

● **タイル及び張付け工事に関する詳細は、タイルメーカーにご相談下さい。**



**メースタイルベースパネル施工上の注意事項**

● **パネル同士を必ずかん合させて下さい。**

メースパネル間は、段差あるいは目違いが発生する場合がありますので、必ずかん合させて下さい。特に開口部周辺で長さの大きく異なるパネルが隣り合わせに張られる場合には、そり量が異なるため、段差あるいは目違いが発生する場合がありますので注意して下さい。かん合できない場合（幅切断、コーナー部等）は、中空部に硬質パッキンを入れるか、金物等でパネル相互をボルト止めして下さい。

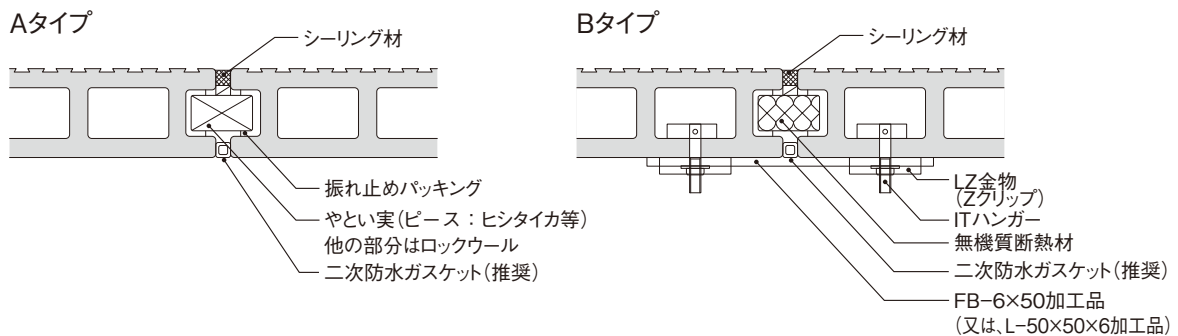
次の方法でそりによる目地ずれを防止します。

Aタイプ：パネル目地にやとい実挿入の場合

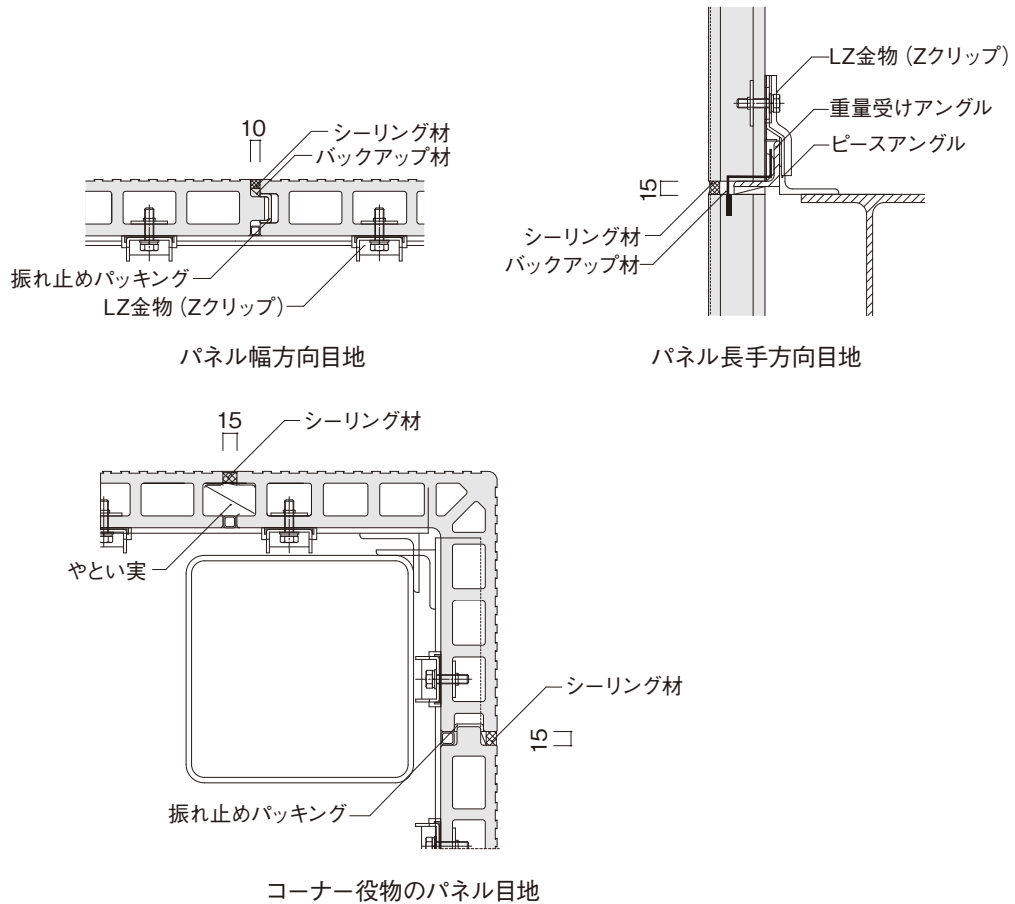
やとい実（硬質）を、パネルの凹部に挿入します。

Bタイプ：金物で留め付ける場合

パネル相互のそりを防止するため、パッキング材（ロックウール等）を挿入後、金物でパネル長辺の2ヶ所（長辺の1/3・2/3の位置）でパネル相互をZクリップで留めて下さい。

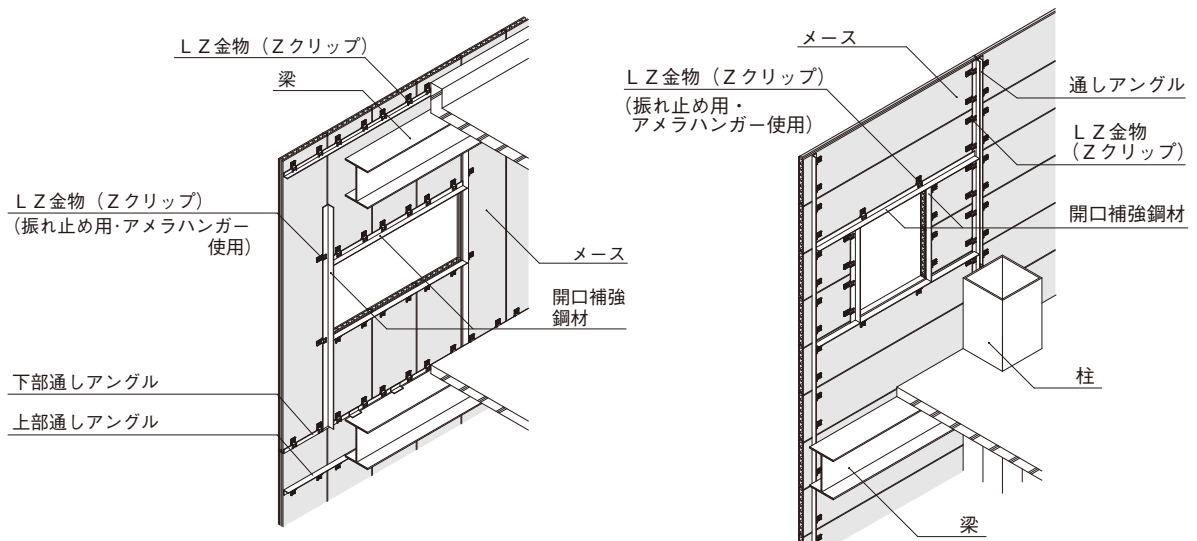


● メースパネル間はシーリング材を施して下さい。



● 開口との取合い部は開口補強材にクリップで留め付けを実施して下さい。  
(タイル仕上げを施す場合のみ)

開口部において、サッシとパネルにそりによる段差が発生する場合があります。シーリング切れを防ぐ意味からパネルと開口補強材を、アメラハンガー等を用いLZ金物 (Zクリップ) で留め付けて下さい。但し開口補強鋼材、金物間に回転防止の溶接は無用です。





## 現場タイル張り仕上げについての注意事項 参考

- **タイル工事は、専門業者の責任施工として下さい。**

タイル及び張付け工事に関する詳細は、タイル施工業者にご相談下さい。

現場は施工時の季節及び気象条件により施工上の差はありますが、メースの外装タイル施工法の概略を表に示します（164～166、169頁）。

- **下地調整はタイル張り施工前に必ず行って下さい。**

壁面は清掃し、メースパネルの目地部・端部・開口部回りの下地不良部分は、推奨モルタルで下地調整して下さい。

- **張付けモルタルは、ポリマーセメントモルタルを使用して下さい。**

タイルとメースの接着状態及び仕上がりでの張付けテストを行い、確認の上ご使用願います。

- **タイル張り工事は監督者の検査承認を受けて着手して下さい。**

メース間の目地シーリング材を打設し、硬化を確認後タイルの割付け基準墨よりタイル仕上がりでの割付け墨を出し、工事監督者の検査承認を受けて、タイル張りに着手して下さい。

- **メースパネルの目地をまたいでタイルを張らないで下さい。**

メースパネルは、耐震性確保のため、目地をフリーにしています。このため、パネルの目地をまたいでタイルを張りますと、経時変化でタイルにヒビが入る可能性があり、またタイルが剥落する危険性があります。必ずタイル目地とメースパネル目地とを合わせた割付けをお願いします。

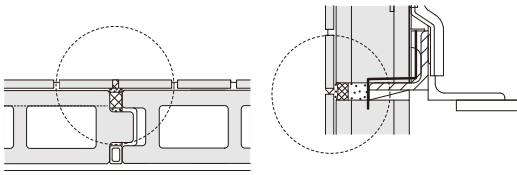
- **メースパネル目地上には、張付けモルタルを塗布しないで下さい。**

メースパネルの目地は伸縮目地となっています。目地上に張付けモルタルを塗布するとタイルの接着に不具合が生じます。目地部に付着した張付けモルタルは必ずかき落として下さい。

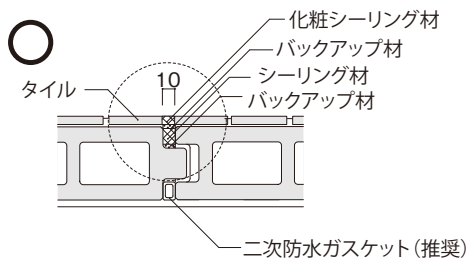
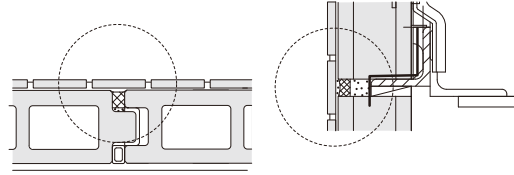
- **タイル張付け後、パネル目地上のタイル目地にはシーリング材を施して下さい。**

メースパネル目地上のタイル目地にも伸縮目地としシーリング材（二重シーリングとする）を施して下さい。

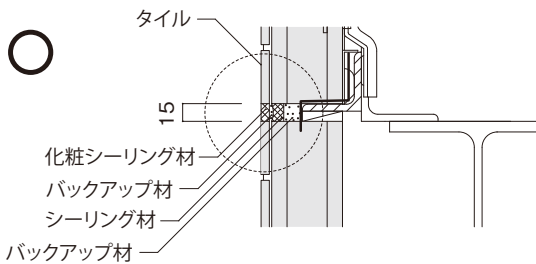
✕ パネルからタイルがはみ出さない。



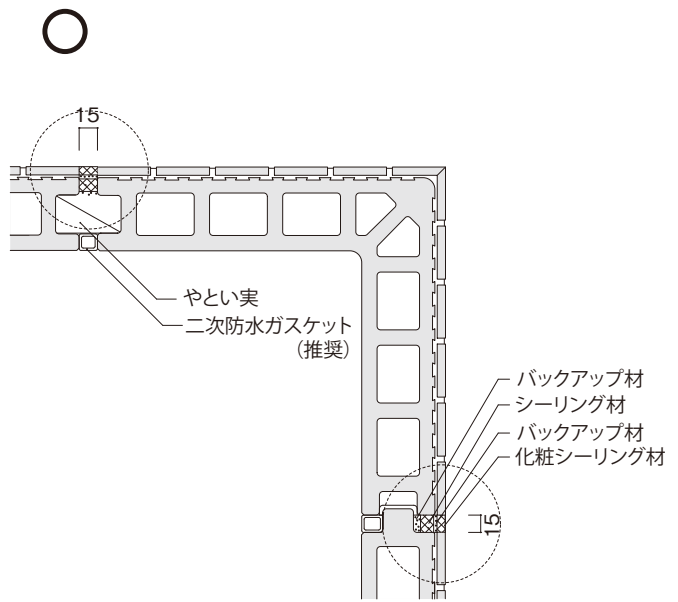
✕ パネルをまたいでタイルを張らない。



パネル幅方向目地とタイル目地



パネル長手方向目地とタイル目地



コーナー役物のパネル目地とタイル目地

図 パネル目地とタイル目地

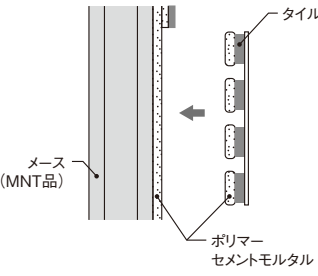
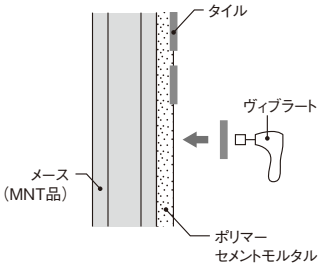
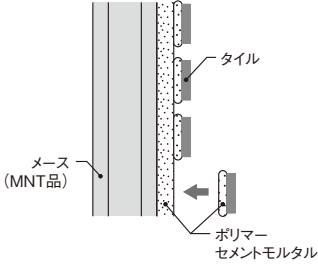
### ● タイル目地埋め、タイル洗い

タイル張り終了後1～2日以上経過してから、メースの目地部に養生テープを貼り、タイル目地埋めを行います。

目地用モルタルは、目地埋め用ゴムゴテ（モザイクタイルなど目地幅5mm以下）の場合、タイル面にすり込み目地充てんします。小口タイル以上の外装タイル目地（目地幅8～10mmの場合）埋めは目地用コテで押さえ、目地押さえを行います。特殊面状等すり込み目地ができないタイルは、一本目地にて目地埋めします。

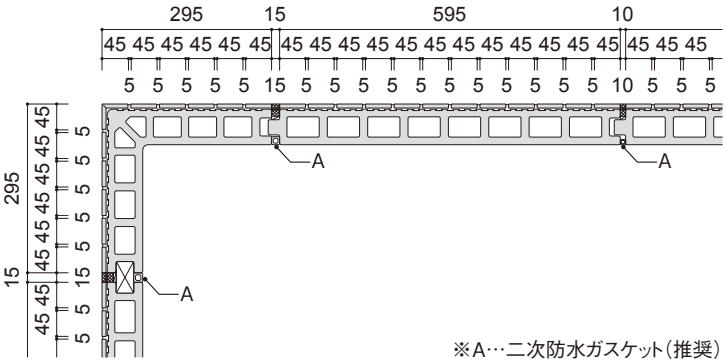
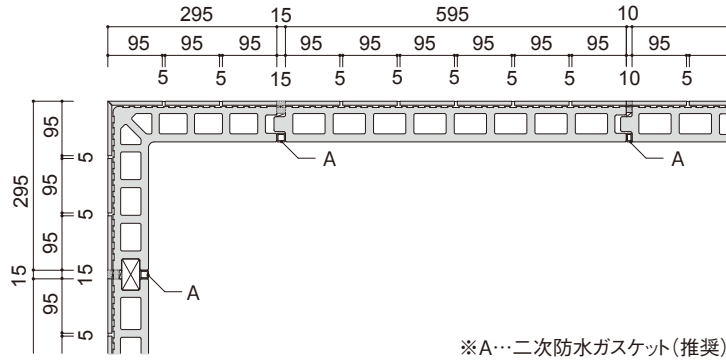
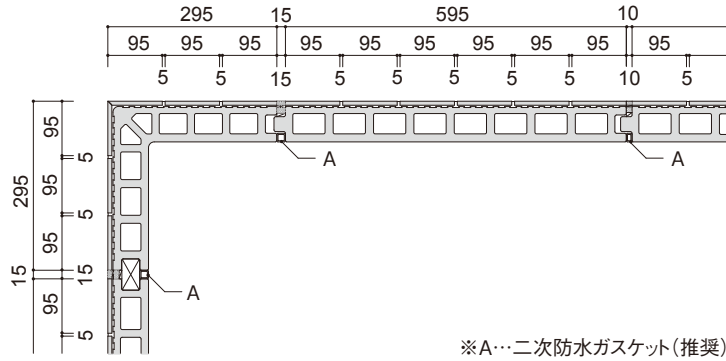
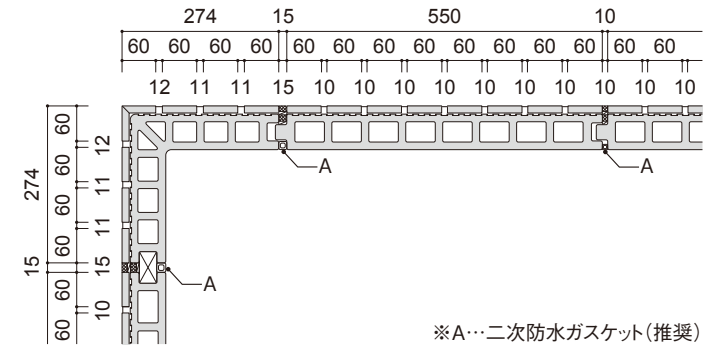
タイル目地モルタルの乾燥を確認し、タイル目地の二重シーリングを充てんした後、タイルを30倍程度に希釈した塩酸で洗います。

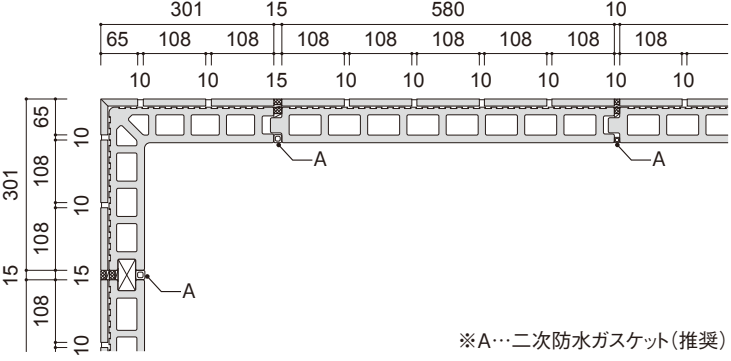
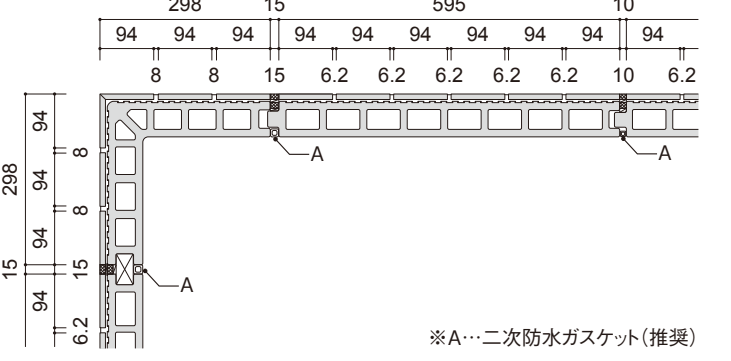
〔外装タイル張り施工法概略〕  参考

工法名	施工要領	概略図	適用
モザイクタイル張り マスク張り (MK工法)	<ul style="list-style-type: none"> <li>• <b>下塗り</b> タイル張りに先がけ、パネル表面に張付けモルタルのしごき塗りをを行います。この時、パネル表面のあり溝にモルタルが十分充てんされるようにコテ圧をきかせます。</li> <li>• <b>タイル張付け</b> 下塗り後30分～2時間の間にタイル張りを行います(時期、天候によりかなり異なる)。タイルの裏面に専用マスクをかぶせ、その上から張付けモルタルを金ゴテで塗りつけます。マスクを取り外し、直ちにたたき板で叩き込むようにしてタイルを張り付けていきます。一度に張り付ける面積は、一通り目地直しをするまでモルタルが硬くならない面積(3～5m<sup>2</sup>)とします。張り終えた部分から順に水ハケなどで表を濡らして剥がし、目地直しをします。目地直しはすみやかにを行います。</li> </ul>		50mm角 モザイクタイル  50mm 二丁 モザイクタイル
外装タイル張り 密着張り	<ul style="list-style-type: none"> <li>• <b>張付けモルタルの塗り付け</b> パネル面への塗り付けは、1回につき2～3m<sup>2</sup>とし、30分以内にタイル張りを終了する面積とします。モルタルの塗り付けは2度塗りとし、下塗りは3～5mm、上塗りは2～3mm程度とします。</li> <li>• <b>タイルの張付け</b> 専用工具(ヴィブラート)を用いて、タイルを1枚ずつ十分埋め込むようにして張り付けます。その時に、目地部から張付けモルタルがタイル表面近くまで盛り上がるようにします。タイル張りは、ズレが生じないように1段おきに行います。目地仕上げは、目地部分に盛り上がった張付けモルタルを目地ゴテで押さえて仕上がりとなります。</li> </ul>		小口平タイル 二丁掛タイル  100mm角 タイル
外装タイル張り 改良 圧着張り	<ul style="list-style-type: none"> <li>• <b>張付けモルタルの塗り付け</b> パネル面への張付けモルタルの塗り付けは、おおよそ2時間程度でタイルを張り終える面積を一度に塗り広げます。塗り厚は3～4mm程度とし、塗り面は平らにしておきます。</li> <li>• <b>タイル張付け</b> パネル側に塗り付けたモルタルのしまり具合をみます。塗り直後のタイル張りはずれることがあるため、約30分程おいて下地側の張付けモルタルがしまってからタイル張りを行います。(時期、天候等によりかなり異なります。)モルタルをタイル裏面全体に空隙ができないように塗り付けます。塗り厚さは、裏足高さ+2mm以上とします。その後直ちに張り付けます。</li> </ul>		小口平タイル 二丁掛タイル  100mm角 タイル

(株)LIXIL社 押出成形セメント板へのタイル張り設計・施工マニュアル

〔タイルベースパネルのタイル基本割付例〕

タイルの種類	対応メース 製品番号	割付例
モザイクタイル	50mm角 平パネル MNT-6260B1	 <p>※A…二次防水ガスケット(推奨)</p>
	50mm二丁 (タテ張り) コーナー MNTY <sub>31</sub> -6230	 <p>※A…二次防水ガスケット(推奨)</p>
外装タイル	50mm二丁 (ヨコ張り) 平パネル MNT-6260B1	 <p>※A…二次防水ガスケット(推奨)</p>
	小口平 (タテ張り) 二丁掛 (タテ張りのみ) 平パネル MNT-6256A コーナー MNTY <sub>31</sub> -6227	 <p>※A…二次防水ガスケット(推奨)</p>

タイルの種類	対応メース 製品番号	割付例
<p>外装タイル</p> <p>小口平 (ヨコ張り)</p>	<p>平パネル MNT-6259A</p> <p>コーナー MNTY<sub>31</sub>-6230</p>	 <p>※A…二次防水ガasket(推奨)</p>
<p>100角</p>	<p>平パネル MNT-6260B1</p> <p>コーナー MNTY<sub>31</sub>-6230</p>	 <p>※A…二次防水ガasket(推奨)</p>

## ◆ 弾性接着剤を利用した外装タイル張り

メースへの弾性接着剤を利用した外装タイル張りについての工事標準仕様については、JASS19「陶磁器質タイル張り工事」に準拠した施工としてください。なお、「設計上の留意点、タイルベースパネル施工上の注意事項、現場タイル張り仕上げについての注意事項」は「現場タイル張り仕上げ」と同じです。

### ● 弾性接着剤対応メース

パネルは厚さ60mm以上、長さ5m以下のフラットパネルを使用する。  
弾性接着張り対応パネルには下記製品があります。

MNH-6040B1  
MNH-6050B1  
MNH-6059B1  
MNH-6060B1  
MNH-6090B2  
MNH-7560B1  
MNH-7590B1



### ● パネルの仕様（厚さ・長さ）は設計応力度、設計たわみ量以内で使用してください。

メースを外壁として使用する場合、設計荷重（風圧力）及び設計たわみ量（支持スパンの1/200以下かつ20mm以下）を設定し、それに適合したパネル厚さ・長さを決定して下さい。基準速度の大きい地域に建設される建築物のパネルには、負の風圧力が大きく作用しますので建物の隅角部に配置されるパネルでは、取付金物を含めた検討が必要です。

タイル仕上げを施したパネルは、正負の荷重に対する設計応力度が異なります。負の風圧に対する強度検討も実施し、パネルの仕様（厚さ・長さ）を決定して下さい。

### ● メースの設計曲げ応力度

表 設計曲げ応力度

部 位	仕様別設計曲げ応力度 N/mm <sup>2</sup> (短期)	備 考
壁	8.8	一般部位
	5.9	タイル張りで負の荷重を検討する場合
	5.3	欠損（孔あけ加工等）を検討する場合

### ● メースの建込み

メースパネルの取付けは、メース標準工法および現場タイル張り仕上げの注意事項を守って行ってください。

### ● タイル

タイルの品質はJIS A 5209（磁器質タイル）に適合するものとして、その材質は磁器質またはせっき質とする。

### ● タイル形状

(1) タイルの形状・寸法は300mm角以下のものとし、その厚さは10mm以下とする。

(2) タイルの裏面形状は裏足高さが2mm以下のものとする。

300mm以下のタイルの種類と形状

50角 45×45×7mm  
50二丁 45×95×7mm  
小口平 60×108×10mm  
二丁掛け 60×227×10mm  
150角 145×145×10mm



## ● 接着剤

接着剤は、JIS A 5557 外装タイル張り用弾性接着剤に適合するものを使用してください。

## ● 伸縮調整目地

タイルの縦、横方向の伸縮目地はメースパネル板間の目地に合わせてください。

タイルがパネルの伸縮目地を跨がないように割付けを考慮する。

## ● 下地の処理

パネル表面に付着した汚れは除去する。

メースパネルは、フラットなパネルを使用し、直接タイル張りを行う。

モルタルによる不陸調整はできない。

吸水調整材やシーラーは塗布しない。

## ● 接着剤塗布及びタイルの張り付け

タイルの塗布及びタイルの張り付け方法は、タイルの種類によって異なりますので、各タイル・各接着剤製造者の仕様により施工してください。

### 〔使用例〕

#### 全面接着剤張り

## ● 接着剤の塗布

- a. 下地材の全面に対して5mm厚程度になるように接着剤を平坦に塗り付け、5mmクシ目の左官ゴテを用いて45°～60°の角度で裏足に対して直行または斜め方向にクシ目を立てる。
- b. 接着剤の1回当たりの塗り付け面積は、接着剤の張り付け可能時間内に張り終える面積とする。

## ● タイルの張り付け

- a. 接着剤の塗布後は直ちにタイルを張り始め、接着剤の張り付け可能時間内に張り終える。
- b. タイルは目地の通りを見ながらタイルをもみ込むようにして、十分押さえて圧着するように張り付ける。
- c. 張り付けたタイルが自由に動く間（接着剤の可使時間内）に、目地の通りをよくするように目地直しを行う。

## ● 目地詰め

### ① 化粧目地

- a. タイルを張り付けた後1日以上経過して接着剤が硬化していることを確認して、セメントモルタルを用いて化粧目地に目地詰めを行う。
- b. 目地詰めはゴムゴテなどで空隙や詰め残しが生じないように擦り込むように塗り、目地材の締まり具合を見て目地押えを行う。
- c. タイル表面に付着した目地材は目地押え終了後直ちに水を含ませたスポンジやブラシなどで拭き取って清掃して、目地材が硬化するまで指で触ったり水がかかからないように養生する。

② 伸縮調整目地

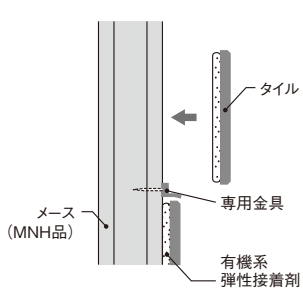
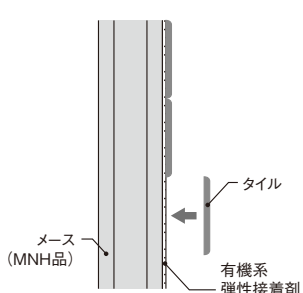
- a. 化粧目地に目地詰めを行い、目地材を1日以上養生させてから、伸縮調整目地やタイルとの取り合いなどにシーリング材を充てんする。
- b. シーリング材は空隙や打ち残しのないように加圧しながら充てんして、ヘラ押えをして表面を平滑に仕上げる。
- c. シーリング材が硬化するまで、指で触ったり水がかからないように養生する。

シーリング材の種類

変成シリコーン系

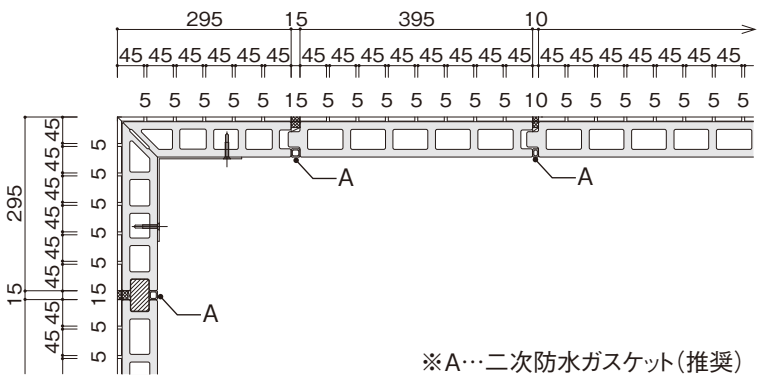
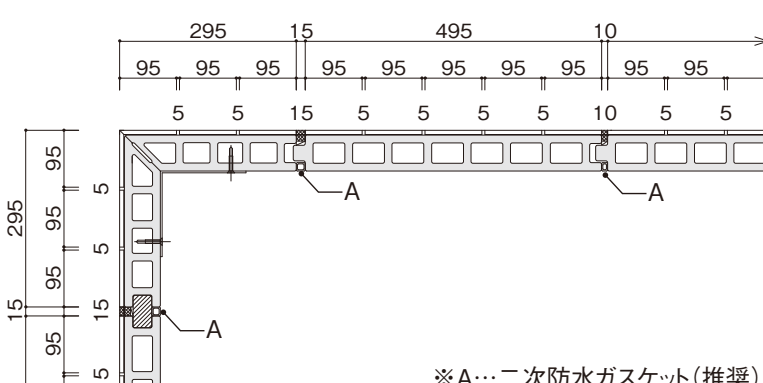
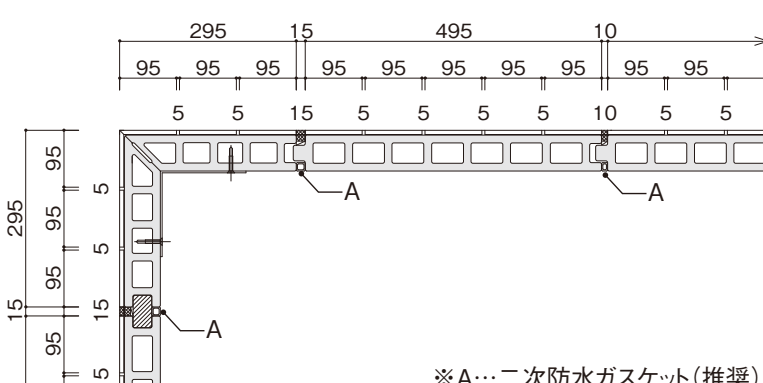
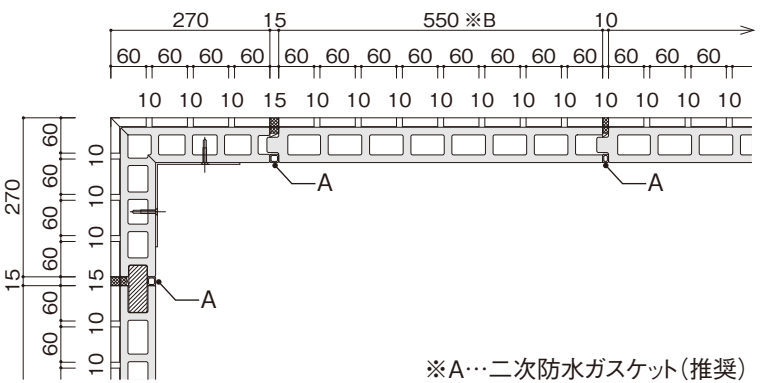
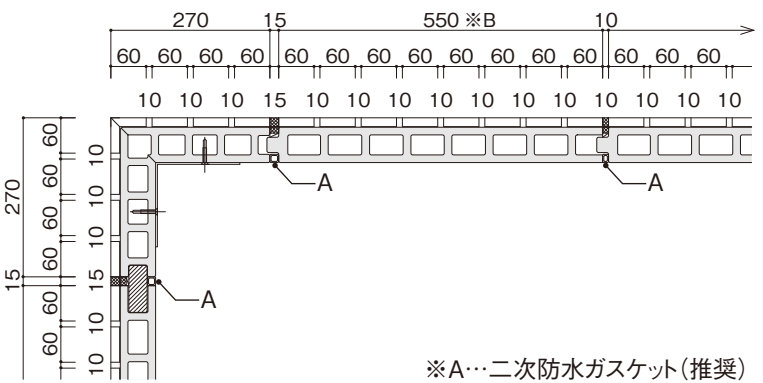
ポリサルファイド系

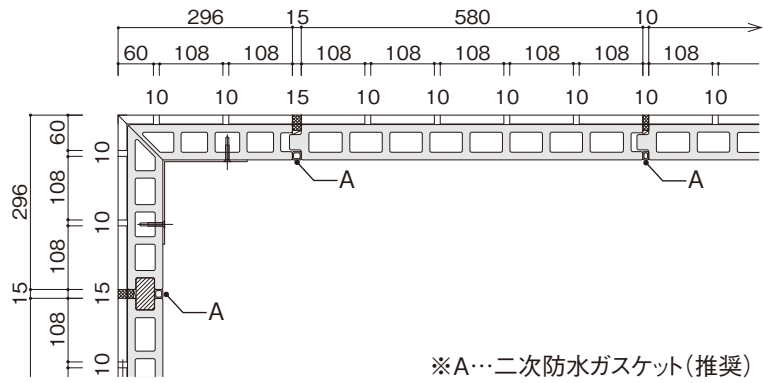
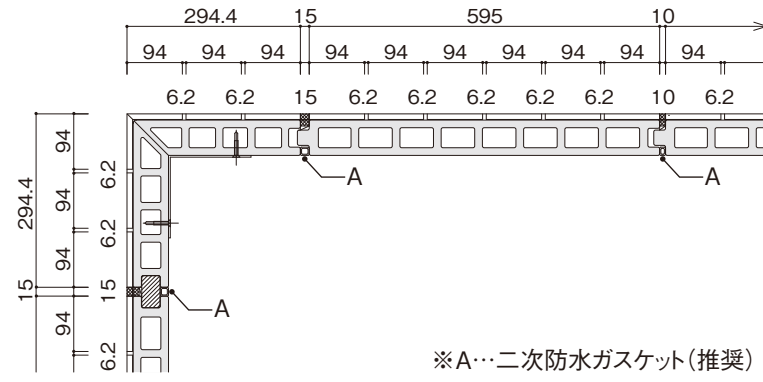
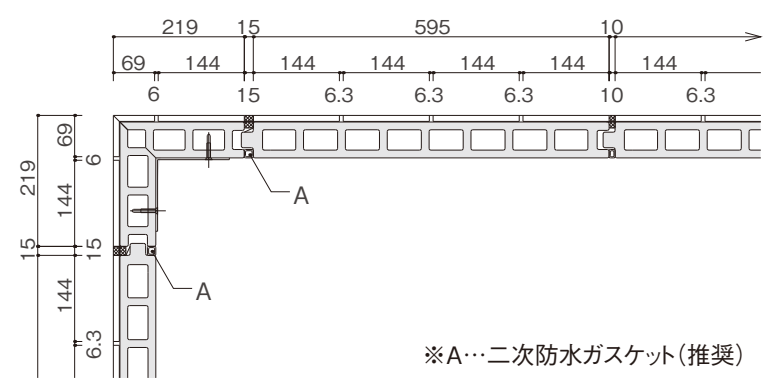
〔外装タイル張り施工法概略〕  参考

工法名	施工要領	概略図	適用
<p>外装大形タイル張り</p> <p>大形タイル部分有機系弾性接着剤張り</p>	<ul style="list-style-type: none"> <li>• <b>専用金具取付け</b> 押出成形セメント板に下穴をあけ、専用金具(K-AGU1)を取り付けます。</li> <li>• <b>接着剤の塗付け</b> 接着剤をタイル裏面に150mm以下のピッチでビード状に塗布します。</li> <li>• <b>タイル張り</b> 接着剤塗布後、直ちに壁面下部より積み上げるようにしてタイルを張り始め、なじみの良い内に張り終えます。 タイルはもみ込むようにして張り、塗布した接着剤を十分つぶすようにします。</li> </ul>	 <p>メース (MNH品)</p> <p>専用金具</p> <p>有機系弾性接着剤</p> <p>タイル</p>	<p>大形タイル</p>
<p>外装モザイクタイル張り</p> <p>有機系弾性接着剤張り</p>	<ul style="list-style-type: none"> <li>• <b>接着剤の塗付け</b> 表面がフラットの押出成形セメント板に5mm高さのくし目ゴテを用いて、パネル側に接着剤を塗り付けます。</li> <li>• <b>タイル張り</b> 接着剤塗布後、直ちにタイルを手でもみ込むようにして十分押さえて張り付けます。 接着剤が硬化した後に、目地詰めを行います。</li> </ul>	 <p>メース (MNH品)</p> <p>有機系弾性接着剤</p> <p>タイル</p>	<p>50mm角モザイクタイル</p> <p>50mm二丁モザイクタイル</p>

(株)LIXIL はるかべ工法ビル外壁編  
押出成形セメント板へのタイル張り設計・施工マニュアルによる

〔タイル基本割付例〕

タイルの種類	対応メース 製品番号	割付例
モザイクタイル	50mm角 平パネル MNH-6040B1	 <p>※A…二次防水ガスケット(推奨)</p>
	50mm二丁 (タテ張り) コーナー MNYS-6029	 <p>※A…二次防水ガスケット(推奨)</p>
外装タイル	50mm二丁 (ヨコ張り) 平パネル MNH-6050B1	 <p>※A…二次防水ガスケット(推奨)</p>
	小口平 (タテ張り) 平パネル MNH-6059B1	 <p>※A…二次防水ガスケット(推奨) ※B…幅切り加工品</p>
	二丁掛 (タテ張りのみ) コーナー 製作コーナー	 <p>※A…二次防水ガスケット(推奨) ※B…幅切り加工品</p>

タイルの種類	対応メース 製品番号	割付例
<p>小口平 (ヨコ張り)</p>	<p>平パネル NMH - 6059B1  コーナー 製作コーナー</p>	 <p>※A…二次防水ガスケット(推奨)</p>
<p>外装タイル  100角</p>	<p>平パネル NMH - 6060B1  コーナー 製作コーナー</p>	 <p>※A…二次防水ガスケット(推奨)</p>
<p>150角</p>	<p>平パネル NMH - 6060B1  コーナー 製作コーナー</p>	 <p>※A…二次防水ガスケット(推奨)</p>

【タイルの種類と形状】

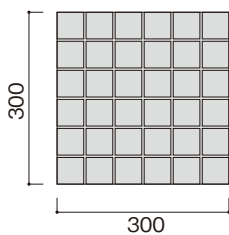


表 外装タイル形状及び仕様

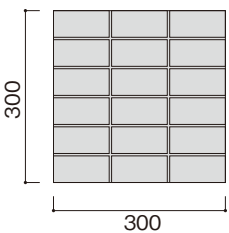
タイルの呼称	一般的なタイルの大きさ (mm)	タイルの標準目地幅 (mm)
50mm角モザイクタイル	45 × 45	5
50mm二丁モザイクタイル	95 × 45	
小口平タイル	108 × 60	5 ~ 10
二丁掛タイル	227 × 60	
100mm角タイル	94 × 94	
150mm角タイル	145 × 145	
200mm角タイル	195 × 195	
300mm角タイル	295 × 295	

タイルの種類

モザイクタイル

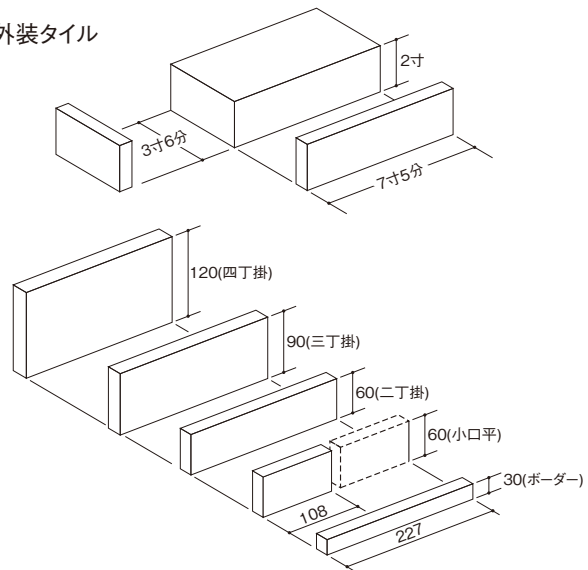


50mm角紙張り



50mm二丁紙張り

外装タイル



(注) 上記タイル寸法、仕様は一般的なものを示します。上記以外のタイルを使用の場合は、タイルとメースの接着状態及び仕上がり等の張付けテストを行い、確認の上使用して下さい。

【外装タイル張り推奨樹脂モルタル】(即製調合モルタル(メースタイルパネル使用モルタル))

メーカー名	品名	
	下地調整・張付け用	目地用
(株) LIXIL	イナメントタフI (外装タイル用) イナメントタフII (モザイクタイル用) 推奨ポリマー液状混和剤 タイルポリマー SB-102	イナメジ
日本化成(株)	P-1 (モザイク) P-2 (外装)	NSメジセメント
太平洋マテリアル(株)	太平洋タイルモルタル	太平洋目地用タイロン

● 備考 タイルベースパネルに、その他のポリマーセメントモルタルを使用し張付ける場合は、タイルとメースとの適合性の検証を実施し確認の上使用して下さい。

外装タイル張り推奨有機系接着剤

メーカー名	品名	
	下地調整・張付け用	目地用
コニシ(株)	エフレックスタイルワン (夏場用) エフレックスタイルワンLV (冬場用)	太平洋目地用タイロン NSメジセメント
セメダイン(株)	タイルエース (通年用) タイルエースL (冬場用)	

## 〔内装タイル張り〕 参考

内壁のタイル張りは、有機質接着剤張りをおすすめします。その場合には、フラットパネル（MNH品）をご使用下さい。

### ● 内装タイルの選定

メースパネルに張る内装用タイルの一般的な形状を表に示します。

表 内装タイル形状及び仕様表

タイルの呼称	タイルの大きさ (mm)	タイルの厚さ (mm)	タイル目地幅 (mm)
100 角平タイル 100 角ユニットタイル	97.7 × 97.7 (目地共 100) ユニット 300 × 300	4.8、5.5	2.3
150 角平タイル	147.7 × 147.7 (目地共 150)	4.8、5.5	2.3
100 × 200 角タイル	97.7 × 197.7 (目地共 100 × 200)	6.5	2.3
200 角平タイル	197.7 × 197.7	4.8、7.0	2.3

(注) 上記タイルの仕様は標準的タイル形状の場合です。使用に際しては、タイルとメースの接着状態及び仕上がりの張付けテストを行い、確認の上ご使用願います。

### ● 内装タイル張り使用材料

内装タイルの張付けに用いる接着剤は、下地の湿潤状況及び接着後の使用環境によって区分されており、その組み合わせにより、3種類のタイプから、適当な接着剤を選定することができます。

(JIS A 5548 陶磁器質タイル用接着剤より)

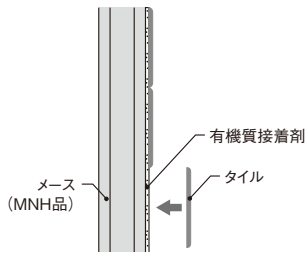
表 接着剤の用途による分類

種類	適用区分	商品例
タイプⅠ	湿っている下地に張り付け後、長期にわたって水及び温水の影響を受ける箇所に用いるもの。(例：営業用浴室)	イナメント E-73
タイプⅡ	ほぼ乾燥している下地に張り付け後、間欠的に水及び温水の影響を受ける箇所に用いるもの。(例：一般浴室)	イナメント A-51N
タイプⅢ	ほぼ乾燥している下地に張り付け後、水及び温水の影響を受けない箇所に用いるもの。(例：台所、トイレ、洗面所等)	イナメント L-41

### ● 内装タイル張り施工要領

- タイルは、メースの目地をまたいで張らないで下さい。
- フラットパネル（MNHタイプ）を使用して下さい。
- 内装タイル施工法の概略を表に示します。

表 内装タイル施工法の概略

工法名	施工要領	概略図	適用
有機接着張り	<p><b>接着剤の塗付け</b> クシ目ゴテを用いて、パネル側に接着剤を塗り付けます。 クシ目の高さは、張り付けるタイルによって調整します。</p> <p><b>タイル張り</b> 接着剤塗布後、直ちに壁面上部よりタイルを張り始め、なじみの良いうちに張り終えます。タイルはもみ込むようにして張り、たたき板等で十分叩き押さえます。接着剤の表面が硬くなり指に付着しなくなった場合は、塗付けてある接着剤を削り落として新たに接着剤を塗布します。</p>		100 角平タイル 100 角ユニットタイル 150 角平 100 × 200 角タイル 200 角平タイル

### ● タイル目地埋め、タイル洗い

目地埋めは内装用目地材をゴムゴテで目地の空隙部分に塗り込み、目地充てんします。目地材がややしまったところで目地押さえを行い、タイル面に付着した目地材をやや湿らせたスポンジで取り除き、白い木綿のウエスで、タイル表面の汚れをふき取り、仕上げます。

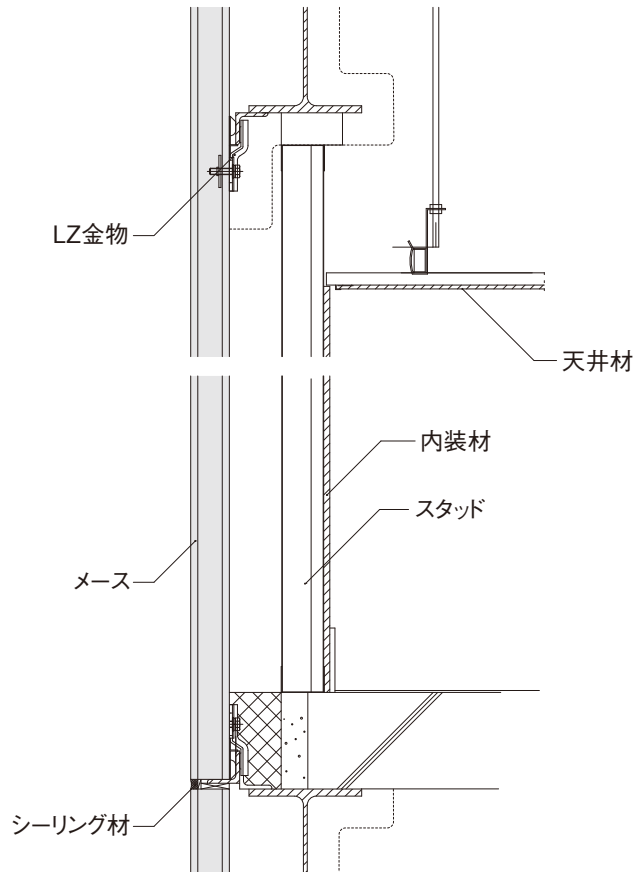
# 内装仕上げ

メースに内装仕上げを行う場合は、新たに独立した取付け下地を組みボード類等を張って下さい。

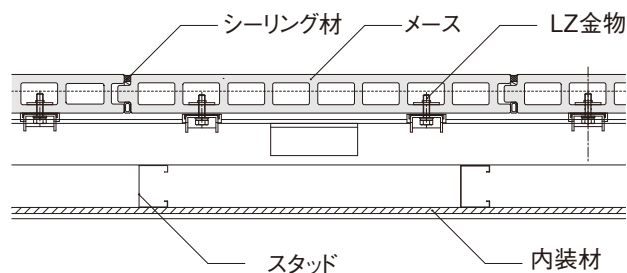
メースに接着剤等で内装材（ボード類）を直張りする施工（GL工法他）及びメースに直に壁下地材を取り付ける仕様は、建物の層間変位によるパネルの挙動により、内装仕上げ材及びメースに不具合が発生する可能性がありますので採用しないで下さい。

## 【参考ディテール】

### 垂直断面図



### 水平断面図



(JASS8 防水工事及び日本シーリング材工業会発行「建築用シーリング材ハンドブック」から抜粋)  
メースは軽量のパネルであり、かん合目地及び継手目地毎に目地処理が必要になりますので、目地シーリング材の選定、施工の管理は極めて重要になります。

JASS8「防水工事」に従って施工して下さい。

シーリング防水工事は、有資格者（専門業者）による施工をお願いします。



注意

### 〔シーリング材施工時の留意事項〕

#### ① シーリング工事準備

- メース目地として、適切なシーリング材とプライマーを選定して下さい。  
同質のシーリング材であってもシーリング材製造業者ごとにプライマーの種類が異なりますので、製造業者の指定するプライマーを使用して下さい。選定にあたっては、シーリング製造業者にお問い合わせ下さい。
- シーリング目地幅の確認を行って下さい。

#### ② シーリング施工時

- 専門業者による責任施工として下さい。
- バックアップ材は適切な深さになるように装着して下さい。(角形バックアップ材を使用)
- 作業の実施に関しては、作業環境(温度・湿度)により可否を決定して下さい。  
施工時の温度、湿度が高い場合、発泡のおそれがあります。
- プライマーは、塗り残しの無いよう均一かつ丁寧に塗って下さい。

**シーリング製造業者の推奨する要領に従って施工して下さい。**

#### ③ シーリング施工後

- シーリング材の不完全な部分は、漏水や剥離の原因となりますので、よく接着しているか検査して下さい。
- シーリング材表面が汚れたり、損傷したりする場合は、養生が必要です。

#### ④ シーリング材の塗装適正

- シーリング材表面に、塗装・仕上塗材が塗装される場合、塗装・仕上塗材の剥離、変色などが問題となります。

現状では、塗装の種類とシーリング材の種類を組み合わせた適合性に関しては情報も不十分であり、結果も各製造業者間で大きくばらつきますので、施工前に製造業者へご確認願います。

尚、一般的にシーリング材は5～10年で打ち直す必要があります。

シーリングについての詳細は、日本シーリング材工業会発行の「建築用シーリング材ハンドブック」をご参照下さい。



## 〔主なシーリング材の特長及び適否〕

表に主なシーリング材の使用上の留意事項及び適切な組合せを示します。

この表は一般的な目安であり実際の用途にはシーリング材製造業者に問い合わせを行い、十分に確認することが必要です。

表 シーリング材の使用上の留意事項及び適切な組合せ



(JASS8 防水工事より抜粋)

シーリング	項目	留意事項	パネル間目地の適正な組合せ		
			外装		内装
			工場塗装 タイル パネル目地	現場仕上げ パネル目地	
湿気硬化1成分形	変成シリコーン系	<ul style="list-style-type: none"> <li>● ガラス回り目地に適用できない。</li> <li>● 低モジュラス形は表面が汚れやすい。</li> <li>● 合成樹脂調合ペイントやフタル酸樹脂エナメルなどの塗料を表面に塗布すると、乾燥硬化しないことがある。</li> <li>● 表面硬化が早いので、早めにへら仕上げを行う。</li> </ul>	○	△	○
	ポリウレタン系	<ul style="list-style-type: none"> <li>● ガラス回り目地に適用できない。</li> <li>● 表面にタックが残ることがある。</li> <li>● 合成樹脂調合ペイントやフタル酸樹脂エナメルなどの塗料を表面に塗布すると、乾燥硬化しないことがある。</li> <li>● 施工時の気温、湿度が高い場合、発泡のおそれがある。</li> </ul>	×	○	○
反応硬化2成分形	変成シリコーン系	<ul style="list-style-type: none"> <li>● ガラス回り目地に適用できない。</li> <li>● プライマー依存性が大きいので、プライマー処理を十分に行う必要がある。</li> <li>● 大理石を用途としていない。</li> <li>● 薄層未硬化現象を生ずることがある。</li> <li>● 表面に多少タックが残ることがある。</li> <li>● 合成樹脂調合ペイントやフタル酸樹脂エナメルなどの塗料を表面に塗布すると、乾燥硬化しないことがある。</li> <li>● 弱溶剤系1液形塗料の上に施工した場合、塗膜が軟化してシーリング材がはく離することがある。</li> <li>● クレーター現象を生ずることがある。</li> </ul>	○	△	○
	ポリサルファイド系	<ul style="list-style-type: none"> <li>● ムーブメントの大きいメタルカーテンウォールの目地、金属笠木目地には好ましくない。</li> <li>● 低温時には硬化時間が長くなりやすい。</li> <li>● 表面にタックが残ることがある。</li> <li>● 合成樹脂調合ペイントやフタル酸樹脂エナメルなどの塗料を表面に塗布すると、乾燥硬化しないことがある。</li> <li>● 弱溶剤系1液形塗料の上に施工した場合、塗膜が軟化してシーリング材がはく離することがある。</li> <li>● ガラス回り目地には、JIS A 5758:2010 に規定するタイプGの製品を使用する。</li> </ul>	△	△	○
	アクリルウレタン系	<ul style="list-style-type: none"> <li>● ガラス回り目地に適用できない。</li> <li>● 表面にタックが残ることがある。</li> <li>● 合成樹脂調合ペイントやフタル酸樹脂エナメルなどの塗料を表面に塗布すると、乾燥硬化しないことがある。</li> <li>● 施工時の気温、湿度が高い場合、発泡のおそれがある。</li> </ul>	×	○	○
	ポリウレタン系	<ul style="list-style-type: none"> <li>● ガラス回り目地に適用できない。</li> <li>● 表面にタックが残り、汚れやすい。</li> <li>● 耐熱性・耐候性にやや劣るため、金属パネルや金属笠木等には適していない。</li> <li>● 表面にタックが残り汚れやすい。</li> <li>● 紫外線や硫黄系ガスにより表面が変色することがある。また、耐候性を補うため、表面には塗装するのが望ましい。</li> <li>● 合成樹脂調合ペイントやフタル酸樹脂エナメルなどの塗料を表面に塗布すると、乾燥硬化しないことがある。</li> <li>● 施工時の気温、湿度が高い場合、発泡のおそれがある。</li> </ul>	×	○	○

〔凡例〕 ○：適用可 △：適用に際して事前検討要 ×：適用外

注意事項

(注1) 塗装性については事前確認をすることが必要です。

(注2) シーリング材は、耐久性区分 9030 以上のものを使用して下さい。

## 〔シーリング材の概要〕

シーリング材の成分と硬化機構の概要をまとめると次のようになる。

### ● 変成シリコン系シーリング材

変成シリコン（シリル基を末端にもつポリエーテル）を主成分としたシーリング材で、1成分形と2成分形がある。

1成分形は、空気中の水分と反応して表面から硬化する湿気硬化形で、高モジュラス形と低モジュラス形がある。

2成分形は、基剤の主成分である変成シリコンが硬化剤に含まれる触媒によって反応して硬化する混合反応硬化形である。

### ● ポリサルファイド系シーリング材

ポリサルファイド（主鎖にSS結合をもつポリマー）を主成分としたシーリング材で、1成分形と2成分形がある。

1成分形は、空気中の水分と反応して表面から硬化する湿気硬化形である。

2成分形は、基剤の主成分であるポリサルファイドが硬化剤と反応して硬化する混合反応硬化形で、硬化剤の主成分はイソシアネート樹脂が用いられる。

### ● アクリルウレタン系シーリング材

アクリルウレタン（ポリウレタンの一部をアクリルで置き換えたポリマー）を主成分としたシーリング材で、1成分形と2成分形がある。

1成分形は、空気中の水分と反応して表面から硬化する湿気硬化形である。

2成分形は、基剤のウレタンプレポリマーと硬化剤の主成分である活性基をもつアクリルオリゴマーとが反応して硬化する混合反応硬化形である。

### ● ポリウレタン系シーリング材

ポリウレタン（ウレタン結合等をもつポリマー）を主成分としたシーリング材で、1成分形と2成分形がある。

1成分形は、空気中の水分と反応して表面から硬化する湿気硬化形で、高モジュラス形と低モジュラス形がある。

2成分形は、基剤のウレタンプレポリマーと硬化剤の主成分である活性基をもつポリオール等が反応して硬化する混合反応硬化形である。

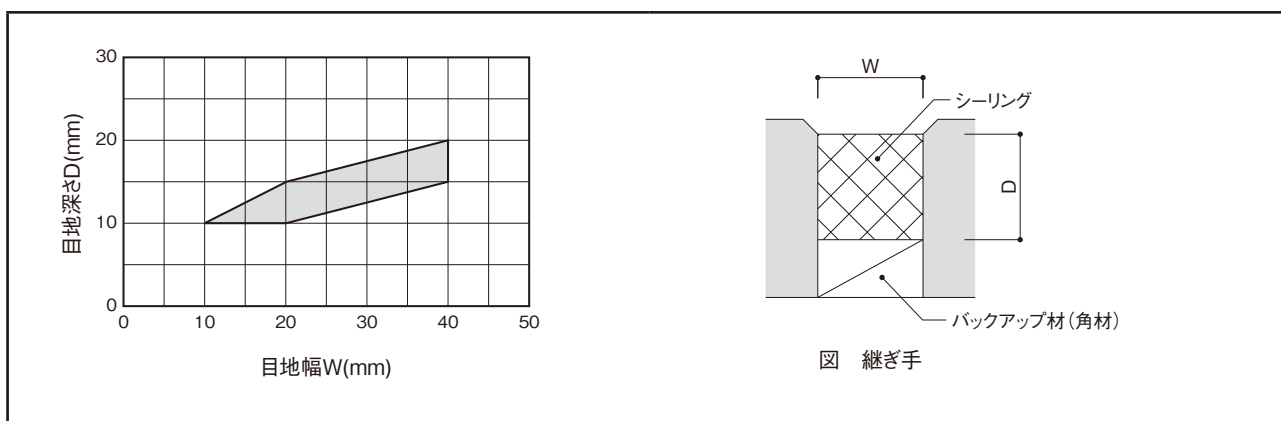
## 〔シーリングの形状〕

シーリングの目地幅と深さは表の範囲に収まるように設計及び施工して下さい。

### 目地深さの設定

シーリング材は、目地深さが浅すぎると接着面積の不足によりはく離を生じたり、表層からの劣化により破断に至る危険性がある。また、目地深さが深すぎるとシーリング材の種類によっては、硬化阻害や硬化遅延による損傷などの発生が予想される。

表 目地幅と深さの関係（JASS8 防水工事 4節シーリング工事による）



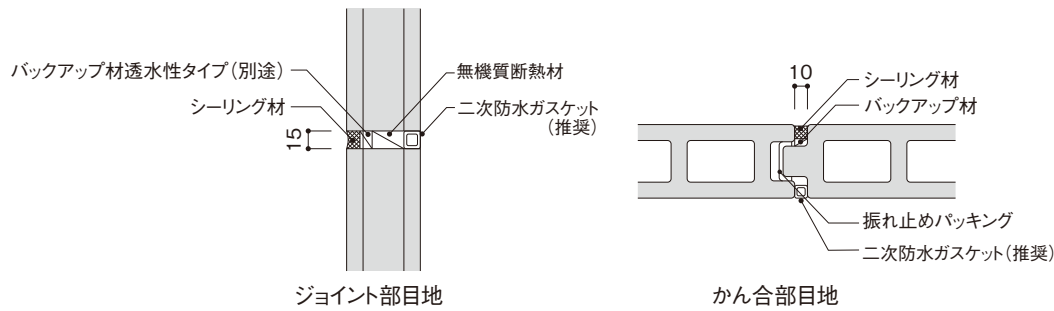


図 シーリングの標準目地幅

参考 シーリング材について

① シーリング材に要求される性能

シーリング材は、硬化した後以下のような性質を備えていなければならない。

- 目地の横方向の伸縮、平行方向(面内)のずれ、垂直方向(面外)のずれ等の動きに対してシーリング材は追従し、ともに動けること。
- 剥離や破断を生じないこと。
- 変色、変形、ほこりの付着、カビの発生、ひび割れ等のシーリング材自体の外観に極端な変化が生じないこと。
- シーリング材が接触する外壁部材に対して、ほこりの付着、しみだし、溶解、変色等の悪影響を与えないこと。
- 人畜に対して安全であること、地球環境に悪影響を及ぼさないこと。

② プライマーの役割

シーリング材が本来の防水機能を発揮するには、構成部材に十分に接着することが基本です。

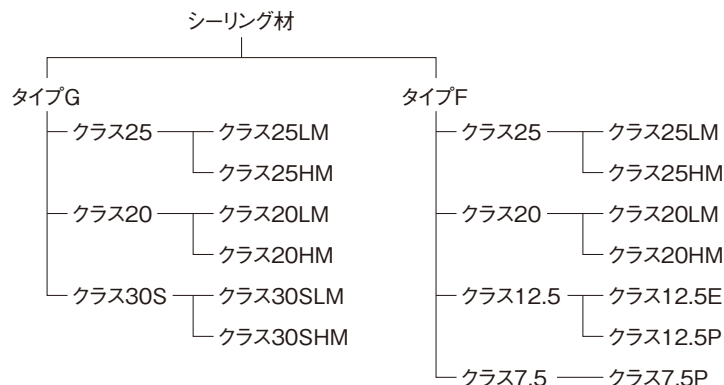
一般的に構成部材は、多種多様でありこれらにシーリング材を接着させるには、それぞれに応じたプライマーが必要です。

プライマーの役割は以下の通りです。

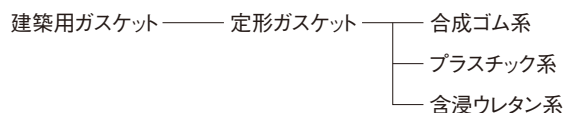
- シーリング材と構成部材間の接着性の付与及び向上
- 内部からの水、アルカリ成分などのにじみ出の防止

③ シーリング材の分類

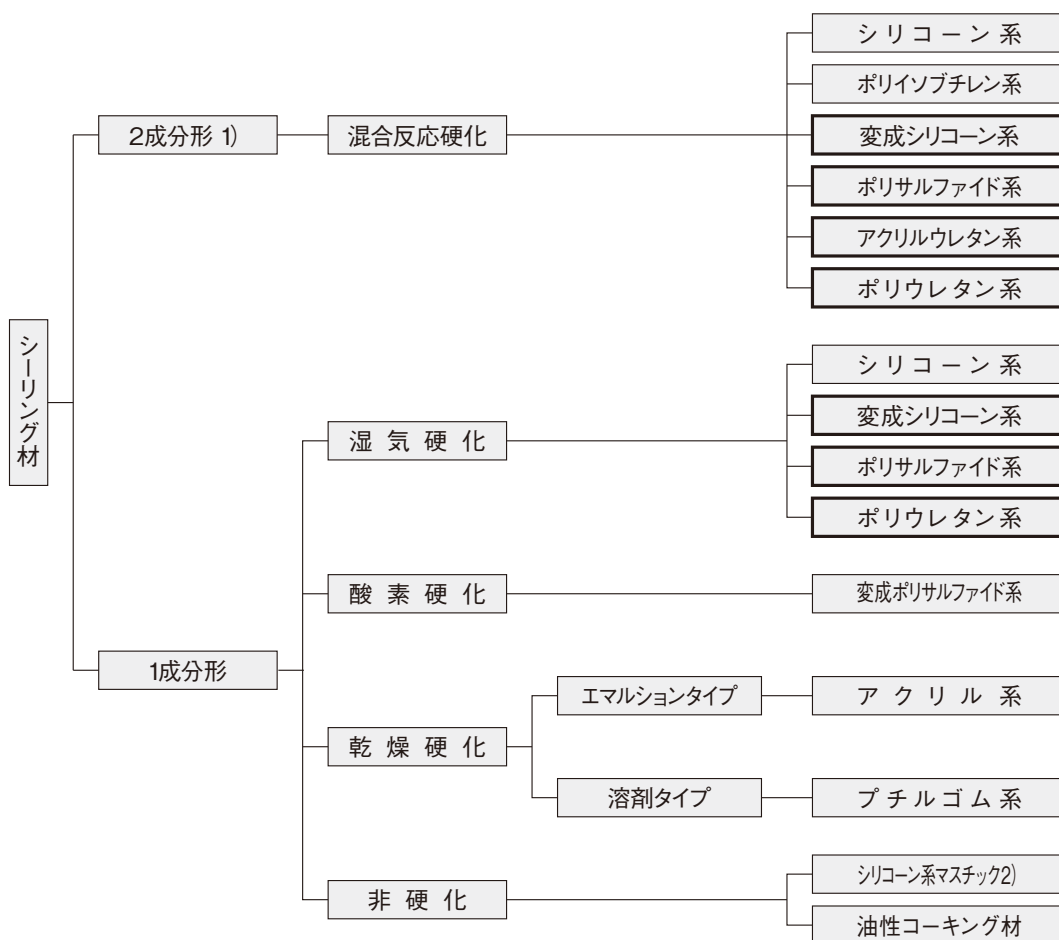
- JIS A 5758 : 1997による建築用シーリング材の分類



シーリング材充てん困難の場合、建築用ガスケットメーカーと打ち合わせの上ご採用下さい。



● シーリング材を製品形態及び硬化機構別に分類



- 1) 着色剤を別にしたタイプがある
- 2) シリコン系マスチックには3成分形もある

### 〔シーリング材の設計伸縮率・せん断変形率〕

シーリング材の設計伸縮率・せん断変形率は、その種類（主成分・硬化機構）やJIS A 5758:2004の耐久性区分により異なり、以下にその標準値を示します。

表 シーリング材の設計伸縮率・せん断変形率（ $\epsilon$ ）（%）

シーリング材の種類		伸 縮		せん(剪)断		耐久性の区分
主成分・硬化機構	記号	$M_1^{*1}$	$M_1^{*2}$	$M_1^{*1}$	$M_2^{*2}$	
2成分形シリコン系	SR-2	20	30	30	60	10030
1成分形シリコン系[低モジュラス]	SR-1 LM	15	30	30	60	10030, 9030
1成分形シリコン系[高モジュラス]	SR-1 HM	(10)	(15)	(20)	(30)	9030G
2成分形ポリイソブチレン系 <sup>*3</sup>	IB-2	20	30	30	60	10030
2成分形変成シリコン系 <sup>*4</sup>	MS-2	20	30	30	60	9030
1成分形変成シリコン系	MS-1	10	15	15	30	9030, 8020
2成分形ポリサルファイド系 <sup>*5</sup>	PS-2	15 10	30 20	30 20	60 40	9030 8020
1成分形ポリサルファイド系	PS-1	7	10	10	20	8020
1成分形変成ポリサルファイド系	MP-1	7	10	10	20	9030
2成分形アクリルウレタン系	UA-2	20	30	30	60	9030
2成分形ポリウレタン系	PU-2	10	20	20	40	8020
1成分形ポリウレタン系	PU-1	10	20	20	40	9030, 8020
1成分形アクリル系	AC-1	7	10	10	20	7020
備 考		[注] *1：温度ムーブメントの場合 *2：風・地震による層間変位ムーブメントの場合 *3：事前の検討・確認が必要 *4：応力緩和タイプは対象としない *5：イソシアネート硬化形を含む ( )：ガラス回り目地の場合				

### 〔目地幅の施工誤差〕

目地幅の誤差は、部材寸法の精度と施工精度に関係する。部材寸法の精度は、一般的に金属部材が小さく、アルミニウム合金鋳物及びプレキャストコンクリートなどはやや大きい。

JASS14（カーテンウォール工事）1996では表に示す目地幅の許容差を示しており、目地幅の許容差が指定されていない場合にはこの表の数値を参考にしてWeを定める。

表 カーテンウォール部材取付け時の目地幅の許容差（We）の標準値（mm）

項 目	金属製 カーテンウォール	アルミニウム合金鋳物製 カーテンウォール	プレキャストコンクリート カーテンウォール
目地幅の許容差	±3	±5	±5

### 〔シーリング材の打継ぎ〕

異種シーリング材の打継ぎは本来望ましいものではありませんが、適材適所の考え方によるシーリング材の選定又は工場シールと現場施工などにおいてやむを得ず異種シーリング材の打継ぎが生ずる場合があります。

異種シーリング材の打継ぎにあたっては、シーリング材の種類の見直し、施工手順の確認、プライマーの選択などを慎重に行う必要があります。表に異種シーリング材の打継ぎの目安を示します。

表 シーリング材の打継ぎ接着性の目安  
(外壁接合部の水密設計および施工に関する技術指針)

後 打 ち	シリコーン系		ポリイソブチレン系	変成シリコーン系	ポリサルファイド系	アクリルウレタン系	ポリウレタン系	アクリル系
	2成分形 1成分形(低モジュラス)	1成分形 (高モジュラス)						
先 打 ち								
シリコーン系 2成分形 1成分形(低モジュラス)	○	○	※	×	×	×	×	×
シリコーン系 1成分形(高モジュラス)	※	○	×	×	×	×	×	×
ポリイソブチレン系	※	※	○	※	※	※	※	※
変成シリコーン系	△	※	※	△	※	※	※	※
ポリサルファイド系	○	※	※	○	○	○	○	○
アクリルウレタン系	○	※	※	○	○	○	○	※
ポリウレタン系	○	※	※	○	○	○	○	※
アクリル系	×	※	※	○	○	○	○	○

(注1) ○：打継ぐことができる。

△：カットして新しい面を出し、専用プライマーを使用すれば、打継ぐことができる。

×：打継ぐことができない。

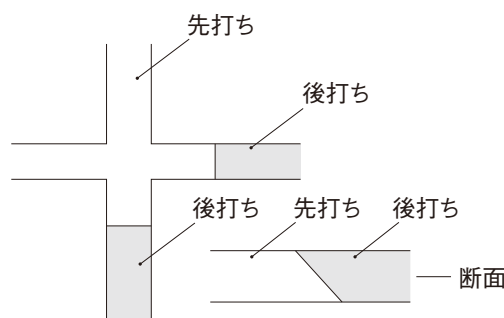
※：シーリング材販売業者に確認が必要

(注2) 打継ぎ表は以下の条件を前提としている。

- ① 先打ちシーリング材は十分に硬化していること。
- ② 打継ぎ面は溶剤洗浄を行うこと、又はカットして新しい面を出すこと。
- ③ 後打ちシーリング材のプライマーを打継ぎ面に塗布すること。
- ④ 打継ぎの例を図に示す。

(注3) 打継ぎ表の適用にあたっては次のような留意が必要である。

- ① この打継ぎ表は、目地設計・施工計画・施工管理などに参考とする目安であり、実施の施工にあたっては、取り合うシーリング材製造業者の技術資料や指示に基づいて実施する必要がある。特にポリイソブチレン系は、試験を実施するか否かシーリング材製造業者に確認する。



(目地の交差部分での打継ぎは避ける)

図 打継ぎの例

# 〔シーリング施工のフロー〕

※…数字はフロー手順を示す。

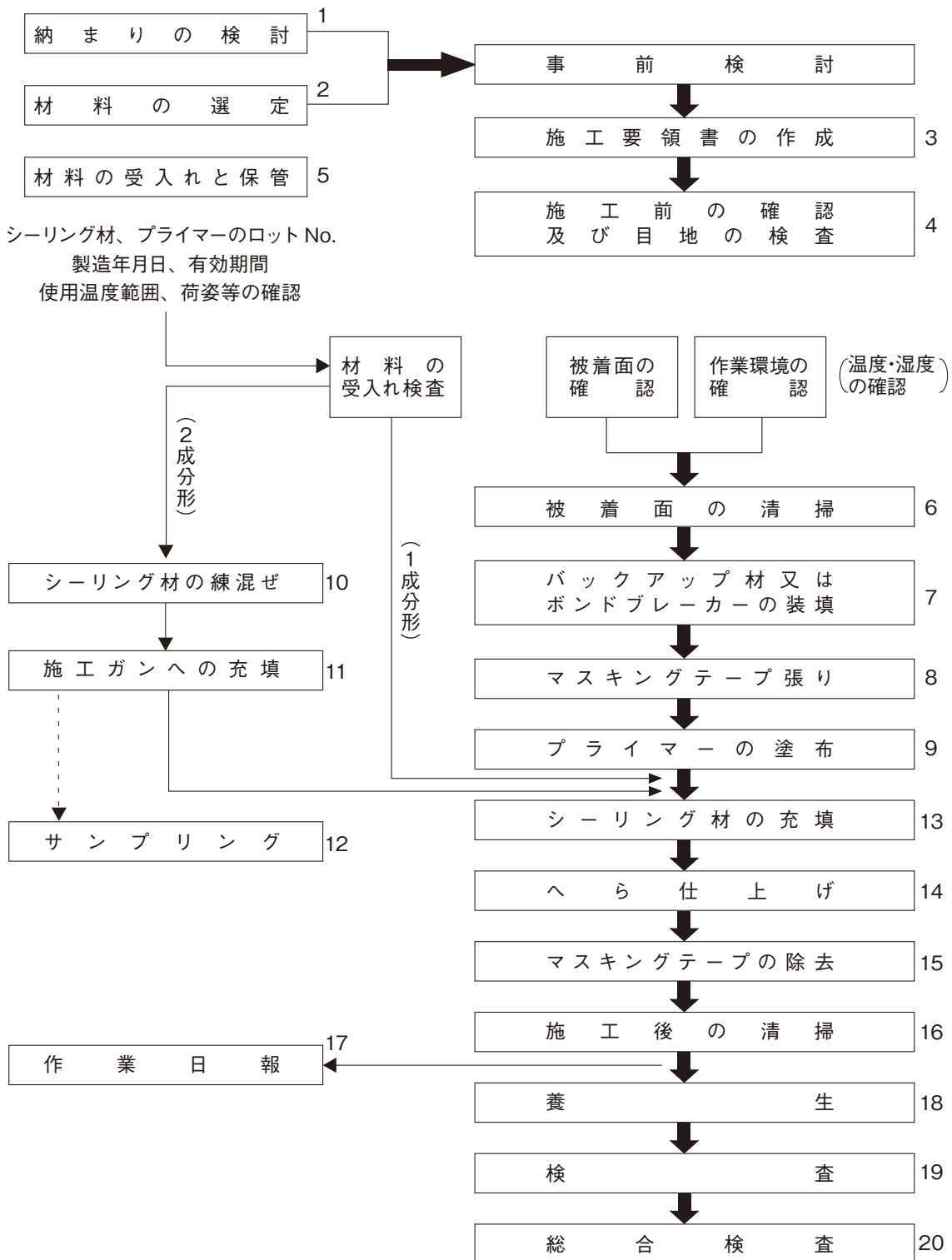


図 シーリング施工のフロー

## Q参考 【メースへの適応シーリング材の種類】

表 メースへの適応シーリング材の種類

施工環境により、適正なシーリング材を選定下さい。シーリング材各々の詳細な性能については、直接メーカーに問合せ下さい。

品種名		製品名	プライマー名	メーカー名	
変成シリコン系	1成分	SRシールS70	1液変性シリコンLM専用プライマー	コニシ(株)	
		POSシールLM	MP1000	セメダイン(株)	
		スーパーワン	No.40	横浜ゴム MB ジャパン(株)	
		スーパーワンLM			
	2成分	ペンギンシールMS2500	プライマー UM-2	サンスター技研(株)	
		ペンギンシールMS2500typeNB			
		ペンギンシールMS2570NB	プライマー US-3		
		ペンギンシールMS2970typeNS			
		MSシール	シールプライマー #9		コニシ(株)
		MSシールNB			
		POSシールタイプII	MP-2000		セメダイン(株)
		POSシールタイプII NB			
		ハマタイトスーパーII	No.40		横浜ゴム MB ジャパン(株)
		ハマタイトスーパーII NB			
	ポリサルファイド系	2成分	ペンギンシールPS169N	プライマー UM-3	サンスター技研(株)
			PSシール	シールプライマー #9	コニシ(株)
			ポリシールN	MP2000	セメダイン(株)
			SC-500NB	No.40	横浜ゴム MB ジャパン(株)
アクリルウレタン系	2成分	AUシール	シールプライマー #9	コニシ(株)	
ポリウレタン系	1成分	オートンサイディングシーラント	OP-2531	オート化学(株)	
		オートン超耐シーラー TF2000 <sup>*1</sup>	OP-2019		
		S700NB	MP 2000	セメダイン(株)	
		シール21NB	No.40	横浜ゴム MB ジャパン(株)	
	PrismNB				
	2成分	ペンギンシールPU9000typeNB	プライマー BC-3	サンスター技研(株)	
		ビューシール6909	シールプライマー #9	コニシ(株)	
		S750NB	MP2000	セメダイン(株)	
ハマタイトUH-01NB		No.30	横浜ゴム MB ジャパン(株)		

※ 1:一般のポリウレタン系より耐候性が高い、ノンブリード系シーリング材です。詳細は、オート化学(株)に問合せ下さい。





## 6

## 施 工

## 施工前確認・打合わせ

- ・施工図の作成及び承認 186
- ・施工範囲の確認…………… 186
- ・工程計画…………… 186
- ・施工計画…………… 186
- ・仮設計画…………… 187
- ・搬入計画…………… 188
- ・先行工事の確認事項… 189
- ・施工前作業…………… 189

## 施 工

- ・工事体制…………… 190
- ・施工の流れ…………… 190
- ・荷受け検査…………… 191
- ・荷揚げ・小運搬・積置き 191
- ・副資材…………… 193
- ・取付金物使用例…………… 195
- ・メースLZ工法  
（次世代型層間変位吸収方法） 196
- ・施工機器・工具リスト 197
- ・建込み前の準備作業… 198
- ・建込み…………… 201
- ・二次防水仕様（推奨） 213
- ・補修…………… 215
- ・安全・衛生対策…………… 218
- ・廃棄物の処理…………… 218

下地溶接基準…………… 219

# 施工前確認・打合わせ

メース工事に先立ち、現場管理者と施工現場担当者間で関連事項を詳細に打合わせて下さい。

## ◆ 施工図の作成及び承認

- 施工図には、パネルの位置、割付け及び寸法、開口の位置及び寸法、納まり、関連工事との取り合い、使用部材の寸法を記入して下さい。
- パネルの仕様、金物類の仕様及び防錆処理の仕様を確認して下さい。
- 施工図を作成し、チェック後必ず承認を受けて下さい。
- 施工図承認後、やむを得ず設計変更等が生じた場合は、現場係員と協議の上速やかに適切な処置をとって下さい。

## ◆ 施工範囲の確認

メース工事は、原則としてパネルの取付け、取付用の下地金物、開口部補強、パネル間目地シーリングが一般的です。設備用の穴あけ、他部材取合シーリング、防水工事、水切、耐火被覆等は別途工事となります。契約内容、施工条件等の確認を行って下さい。

## ◆ 工程計画

メース工事にあたり、工事開始日、材料納入日、工事期限等の打合わせを早い時期に行い、工程計画をたてます。

### (1) 作業日程の目安

メース工事の作業日程は、工事の規模、使用部位（外壁、間仕切壁、その他）、その他現場の制約等により差はありますが、日程の目安として1班4人の場合で下表を参考にして下さい。

### 施工能率の目安

(メースの建込みのみで下地金物の取付けは日程に含まれておりません。)

施工規模 (m <sup>2</sup> )	項目	施工日数 (日)	
		外壁	間仕切壁
100		2～4	3～5
500		8～12	10～14
1000		20～25	22～28
1日当たり施工量		30～50m <sup>2</sup>	

その他施工部位は、検討の上予定して下さい。

### 工程調整

現場では、当初打合わせた工程計画の期日とずれが生じる場合があります。作業の手待ちが発生しないよう着工の3週間前に先行工事等の確認を行い、さらに綿密な工程調整を行います。

- 設備工事（配管、ダクト他）等でメース工事に支障をきたすものは、後工事としますが、事前に関係者間で打ち合わせを充分に行って下さい。

## ◆ 施工計画

メース工事にあたり、安全作業が出来る人員体制各種資格者、工事手順の厳守（パネル取付器具、道具の安全確認、パネルに衝撃を与える無理な施工を行わない等）に努めなければならない。以上のことを配慮して施工計画書を作成し、元請・建築主に説明して施工品質の確保に努める。

## ◆ 仮設計画

### (1) 足場計画

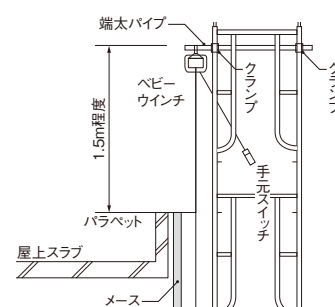
#### 【作業足場】

作業に適した足場を計画して下さい。メース工事には、次のような足場が必要です。

- 外壁工事には  
外側には本足場（枠組足場、単管足場）内側には移動足場（ローリングタワー）等が必要です。
- 間仕切壁工事には  
移動足場（ローリングタワー）等  
吹き抜け部等の上下階のパネルが連続する場合は外壁工事に準じた足場が必要です。

#### 【打合わせ依頼事項】

- 足場とメース壁面との間隔は、300mm～400mm程度必要です。
- 材料取込口を確保して下さい。
- 足場の架設高さは、ベビーウインチの吊り代を考慮して、外壁（メース）天端より1.5m程高くして下さい。
- ベビーウインチ取付け用のパイプ、クランプ等の準備が必要です。
- 安全設備として、手摺（H750mm以上）、落下防止用の防網（2層以内毎）、養生棚（出入口上部）が必要です。
- 足場の壁つなぎは、パネル建込み時の盛替えが最小限となるように計画して下さい。盛替えの位置は、メースの目地部（15mm）として下さい。

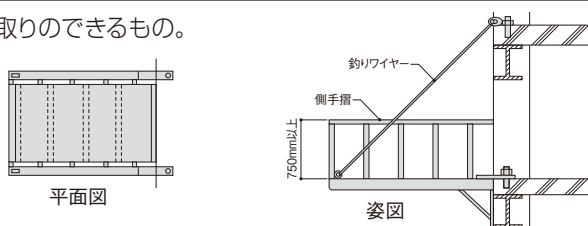


### (2) 荷受けステージ

メースを直接各階に荷受けする場合は、取込み場所を検討の上、荷揚げ重量に安全な荷受けができるステージの設置が必要です。

#### 【確認事項】

- ステージの大きさは、パネル最大寸法を考慮し荷取りのできるもの。
- 積載荷重に対し十分安全なもの。
- 必ず高さ750mm以上の手摺を設置。
- ステージは、建物スラブ面と同一レベル。



(荷受けステージ例)

### (3) 電源の確保

#### 【確認事項】

- メース工事の必要電源及び電力量の目安  
持込機械等（電動工具、電気溶接機等）を確認の上、必要電源及び電力量を確保して頂きます。

作業内容	電動工具、機器	必要電源（電力量）
パネル建込み用	ベビーウインチ、タテール	単相 100V (0.6kW)
穴あけ、加工用	電動丸のこ、ドリル、サンダー	単相 100V (1.2kW)
アーク溶接用	アーク溶接機	3相 200V (12.2kW)

- 作業員1班（4人）あたりの必要電力量は15kW程度です。
- 現場で使用の分電盤の位置及び電源スイッチを確認し、現場監督者の指示通りの使用をして下さい。

## ◆ 搬入計画

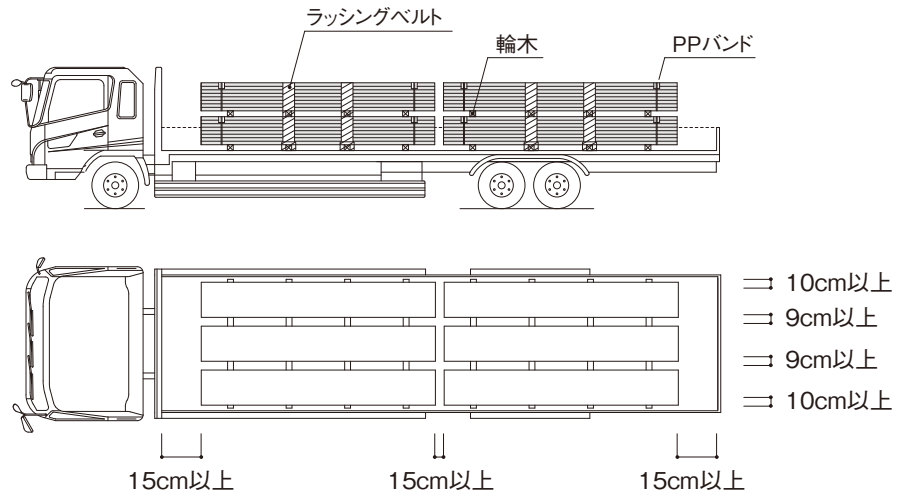
### [確認事項]

- 納入日、交通可能な時間帯
- 道路状況、交通規制、重量制限（車両の選定）
- 搬入経路、荷揚げ場所、納入階、積置き場所
- 荷降し、荷揚げ用重機の手配

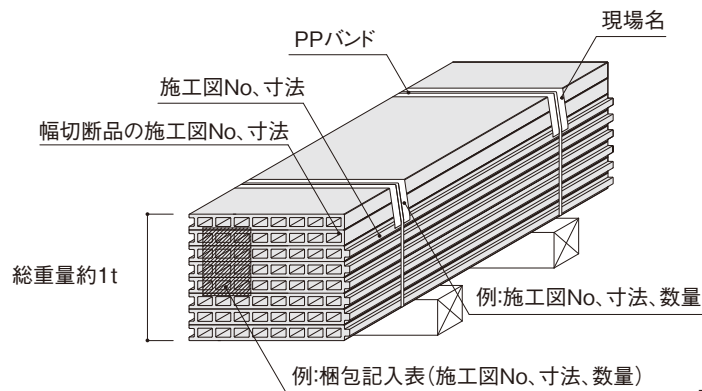
### 【輸送トラックの車種、荷姿】

輸送トラックは、大型平ボデー車を標準としています。特別手配車として大型ユニック車、4トン平ボデー車、4トンユニック車等があります。

### 標準積荷姿（大型平ボデー車）



### 梱包形状



※原則として上が裏面となっています。

## ◆ 先行工事の確認事項

### [確認事項]

- 必要な仮設（足場、荷受けステージ、電源等）は設置されているか
- 基準墨が正しく打たれているか
- 布基礎及びスラブのコンクリートの均し
- スラブコンクリート打止め位置
- 柱、梁及び補強鋼材の施工精度
- 埋込みアンカーの位置、間隔及び数量

## ◆ 施工前作業

メース施工前に下記の作業が必要です。

### (1) 墨出し

- 基準墨

工事の基準となる建物の通り芯や高さの基準墨を、各階毎に出してもらいます。（元請業者）

- 施工墨

パネルの割付け墨は、施工図に従って出します。

割付け墨が終わった時点で、開口の位置、レベル及び通り芯を元請業者に確認してもらいます。

### (2) 下地鋼材取付け

- 下地鋼材は、通り及び高さを確認しながら取付けます。
- 取付け精度は、メース建込みの精度及び日数に大きな影響をあたえますので、正確な施工が必要です。
- 溶接サイズ、溶接長に注意し確実な溶接をして下さい。
- 溶接は有資格者が行って下さい。
- 溶接部は清掃後、防錆ペイントを塗布して下さい。

### (3) 開口補強材取付け

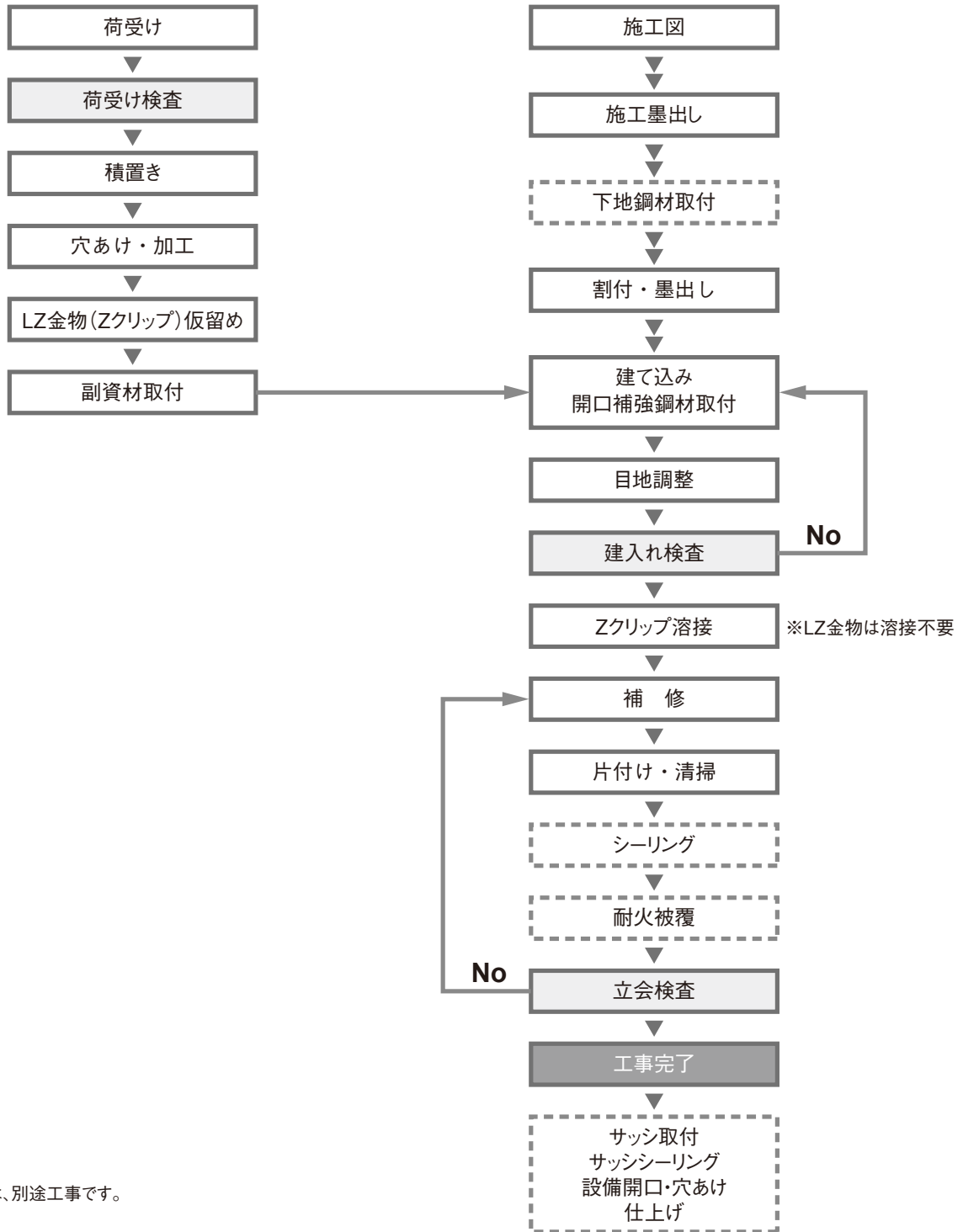
- 開口補強材は、位置、レベル及び通り芯を確認後、施工図等に基づき、耐力上十分な強度のある鋼材を使用して正確に取付けて下さい。

# 施工

## ◆ 工事体制

メース工事は、専門工を擁する専属施工店が施工致します。

## ◆ 施工の流れ



## ◆ 荷受け検査

施工者は現場に搬入されたパネル及び副資材について、受入検査をして下さい。

### 【確認事項】

- パネルの種類、寸法及び枚数
- 外観（割れ、欠け）
- 副資材の種類、寸法及び仕様（材質、防錆処理等）

## ◆ 荷揚げ・小運搬・積置き

### (1) 荷揚げ

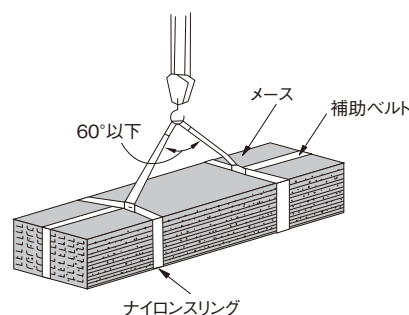
メースはトラックから直接荷揚げができるように計画します。トラック上のメースは、専用荷揚げ吊り具を使用し、現場設置のクレーン又はトラッククレーン等で専属の運転手の操作により、荷受けステージに荷揚げします。

#### ① 荷揚げ吊り具

ナイロンスリングを使用します。

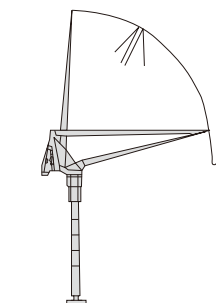
ナイロンスリング：ナイロン糸の優れた特性を生かしてできているナイロンベルトです。  
(切り傷等のあるものは使用しない。)

- 使用に際してはメーカーの注意事項を守って下さい。
- 2本使用し、チョーク吊りとします。
- 吊り荷角度は60度以下になるように吊り揚げて下さい。
- 補助ベルトは脱落防止のため、必ず使用して下さい。

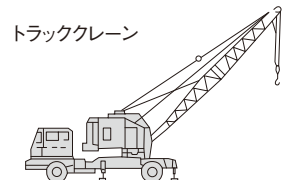


#### ② 荷揚げ重機

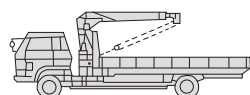
タワークレーン



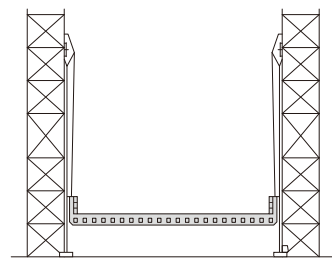
トラッククレーン



ユニック車



ロングリフト



警告

### 荷揚げ上の注意事項

- トラックより直接荷揚げし、荷受けステージで受取るよう計画します。
- ステージ等の許容積載重量は元請と打合せをして下さい。
- 荷揚げは、積荷の1区切り毎で行い、1区切り重量は原則として約1トンとします。
- 玉掛け作業は、有資格者が行って下さい。
- 吊り荷の必要に応じメースの凹部等に角当て等の養生を行って下さい。
- 荷揚げ作業時は、立入り禁止区域を決め、吊り荷の下に入らないで下さい。
- 吊り揚げ時の地切り及び着地の際は、必ず低速運転でパネルに強い衝撃を与えないよう注意して下さい。
- 地切りの際、吊り荷の安定、及びクラック等による破壊、脱落の危険がないことを確認し荷揚げを行って下さい。
- 風雨などにより安全な作業ができない場合は、荷揚げ作業を中止し、延期などの安全対策を取って下さい。
- 三角スリングは、パネルがはずれ落下する危険性がありますので、使用しないで下さい。



## (2) 荷受け・小運搬・積置き

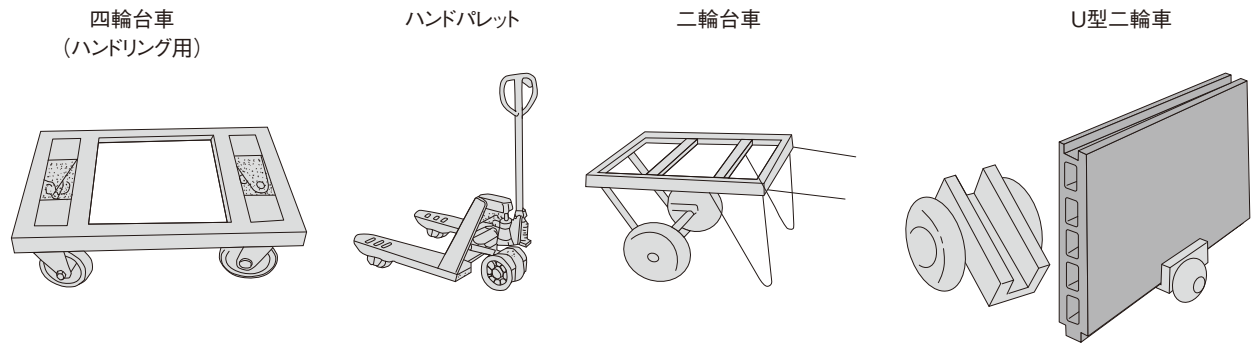


### ① 荷受け・小運搬

荷受けステージで荷受けし、メースを積置き場所に小運搬します。

- 作業場所でメースを建込み場所に運搬する場合は、専用の台車等を用意します。
- 人力にて運搬する場合は、2人1組（1人約50kgを目安）で互いに向きあい、両手でパネル両端を持ち、足元に十分注意して運びます。
- 運搬通路は約1.8m程度の幅員を確保して下さい。
- 段差が有る場合は必ずスロープ等を設けて下さい。

### 小運搬工具



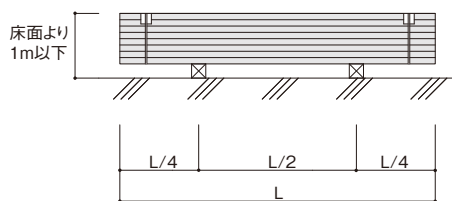
### ② 積置き

メースの積置きは下記事項を厳守して下さい。

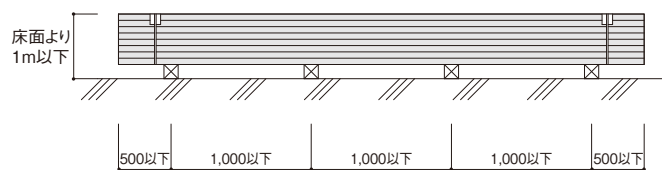


### 積置きにおける注意事項

- 積置きは建込み場所に近い平坦な乾燥した場所を選定して下さい。
- メースに反り、ねじれ、クラック等が生じないようにして下さい。
- メースが直接地面及び床に接しない様にして下さい。
- 台木（90mm程度の角材又は、樹脂製輪木等）を下図の如く水平に敷いた上に置いて下さい。
- メースの凹凸を同一方向に積置きして下さい。
- 積置き高さは、床面より1m以下として下さい。
- スラブに集中荷重がかからない様分散して積置きして下さい。
- メースの上に乗ったり、物を置いたり衝撃をあたえたりしないで下さい。
- 雨露の影響のある場所は、必ずシート養生を行って下さい。
- メースの現場における積置きや養生は、水による濡れ防止（防水シートをかける等）の他、湿った床を避ける、台木の使用に注意する、よごれた靴や足袋等でメースの上に乗らない等の汚れ防止に注意を払って下さい。



長さ≤4mの場合



4m < 長さ ≤ 5mの場合

積置き姿図

## ◆ 副資材

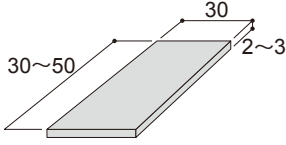
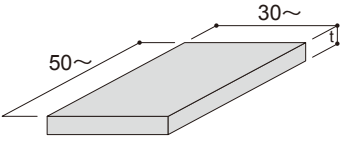
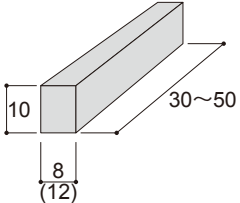
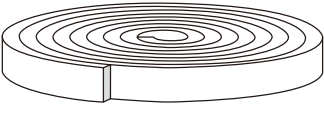
メース工事に使用する副資材は表の通りです。

### (1) 取付金物類

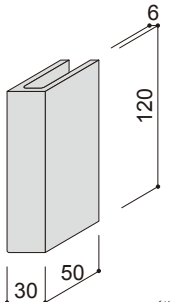
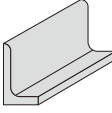
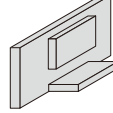
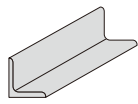
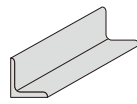
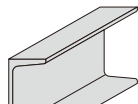
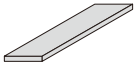
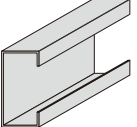
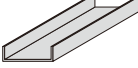
名称	形状	名称	形状
LZクリップ 材質：JIS G 3101		スペーサー金物 LZ金物用平ナット	
Zクリップ 材質：JIS G 3101 JIS G 3131		Sクリップ 材質：JIS G 3101 JIS G 3131	
Pクリップ 材質：JIS G 3101 JIS G 3131 JIS G 3141		LZライナー 調整用プレート 材質：JIS G 3302	
ボルト 平ナット アメラクリップ アメラハンガー 材質：JIS G 3101 JIS G 3112 JIS G 3131 JIS G 3141 JIS G 3505			

取付金物類の表面処理はJIS H 8610 3級を標準とします。特記により熔融亜鉛メッキJIS H 8641 2種 35～50とします。LZ金物、アメラハンガーはJISH8610 3級に規定するクロムメッキに相当する電気亜鉛メッキ（三価クロムメッキ）とする。

## (2) パッキング類

名称	形状	名称	形状
振れ止めパッキング 硬質ゴム (片面シール付)	 (数字はmm)	硬質パッキング 硬質ゴム (片面シール付) スレート等	 t=1~10mm (数字はmm)
ピース目地棒 硬質塩化ビニール	 (数字はmm)	目地材 ロックウール等 ウレタンフォーム	

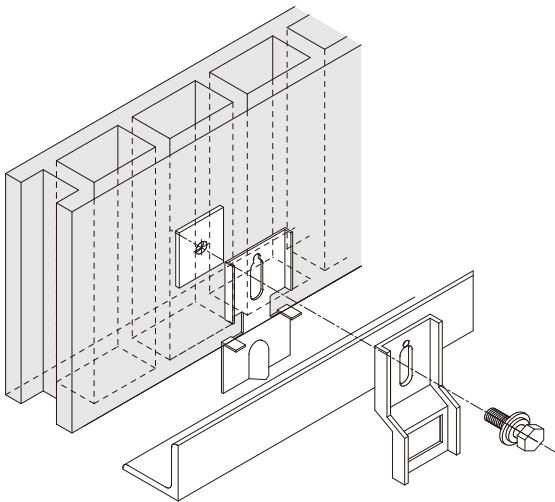
## (3) 取付下地類

名称	形状	名称	形状
U型ブラケット 材質：JIS G 3101 JIS G 3111 JIS G 3131 JIS G 3141 防錆処理 JIS H 8610 3級	 (数字はmm)	重量受け 材質：JIS G 3101	 L-40×23×5 ℓ=60以上 重量受けアングルピース  N自重受け金物 (数字はmm)
下地鋼材 材質：JIS G 3101 JIS G 3192 JIS G 3194 JIS G 3302	 通しアングル L-50×50×6 L-65×65×6	 ピースアングル L-50×50×6 L-65×65×6 その他	 みぞ形鋼
	 平鋼	 リップみぞ形鋼	 ライナー

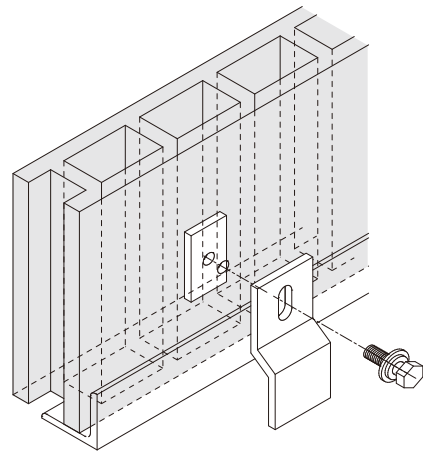
## (4) 補修材

種類	商品名	成分
接着剤	クイックメンダー (コニシ(株))	エポキシ樹脂系
樹脂モルタル	メースエポ、Kモル (コニシ(株))	エポキシ樹脂系モルタル
プライマー	ボンドユニエポ補修用プライマー (コニシ(株))	エポキシ樹脂系プライマー

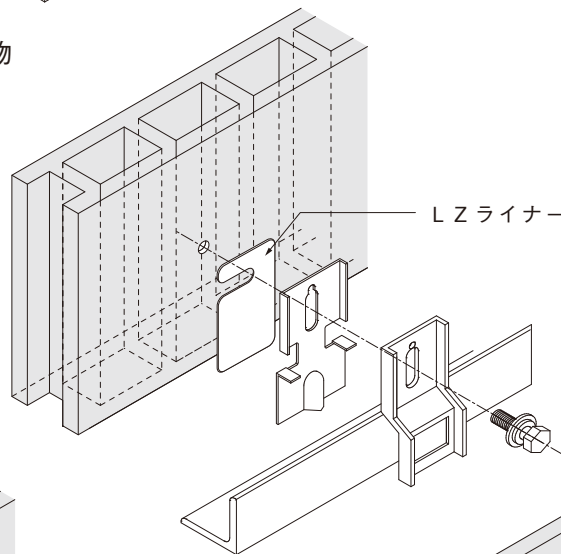
◆ 取付金物使用例



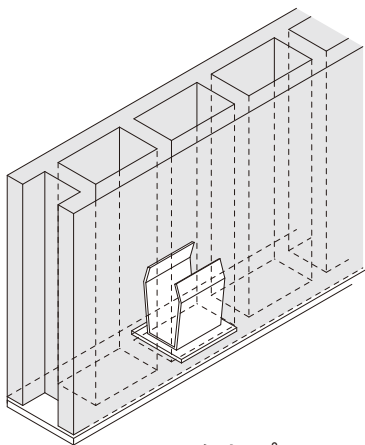
LZ金物



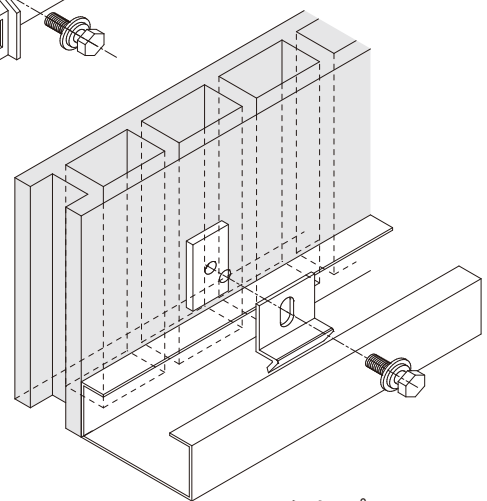
Zクリップ



LZランナー



Uクリップ



Pクリップ

# メース LZ 工法 (次世代型層間変位吸収工法)

特許—第4611184  
特許—第4804274

## [特長]

- LZ金物独自のロッキング機構により、動的層間変位への変形追従性を確保し、耐震性能を向上させました。
- メース板の面取り作業が不要ですので、現場での発じんがなくなり作業環境が向上します。
- LZ金物の回転防止機構により、現場での溶接作業が不要です。
- LZ金物の防錆処理には安全な三価クロムを使用していますので、環境への負荷がほとんどありません。

## 動的層間変位試験結果

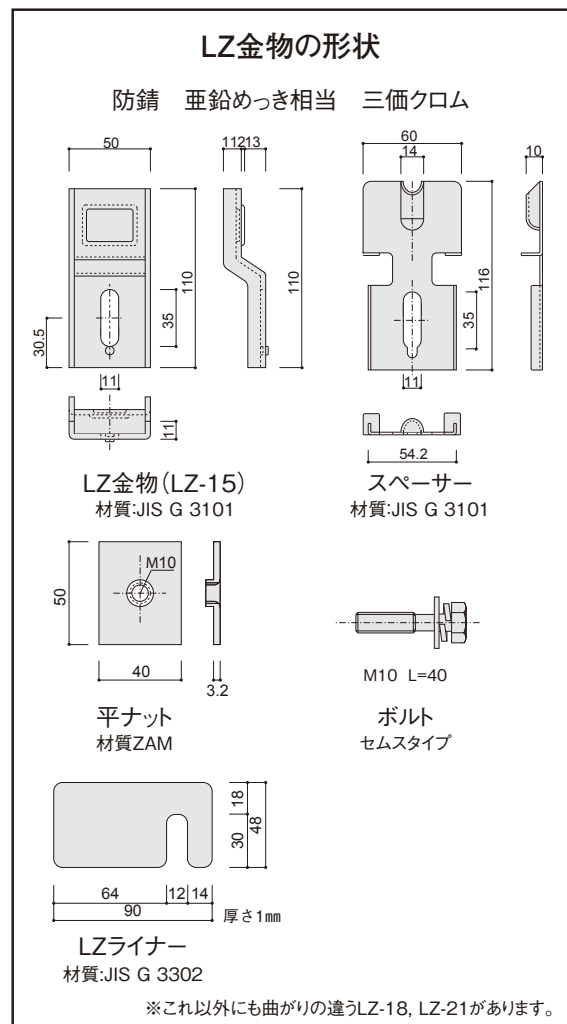
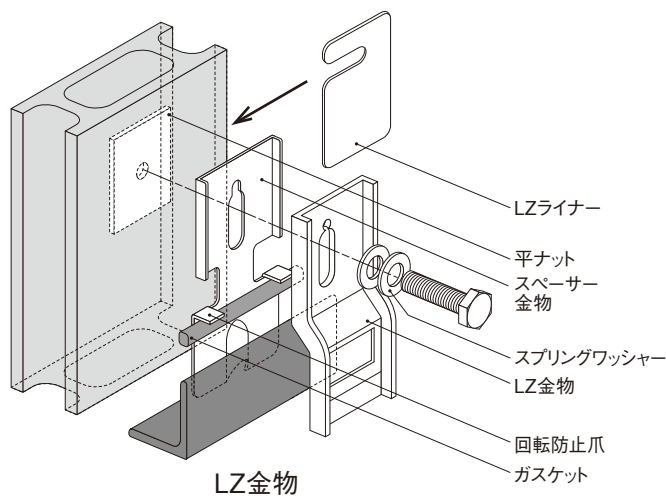
項目	強制変形角	変位量 (mm)	振動数 (Hz)	記事	
				パネル脱落の有無	金物
1	1/800	3.7	—	異常なし	異常なし
2	1/800	3.7	3.5		
3	1/500	5.9	3.5		
4	1/300	9.9	3.5		
5	1/200	14.9	3.5		
6	1/150	19.8	3.0		
7	1/120	24.8	2.5		
8	1/100	29.7	2.5		
9	1/75	39.7	1.2		
10	1/50	59.5	1.0		

注) 変位量：パネル長さ2,974mmに作用する水平変位量を示す。

建材試験センター中央試験所

## 動いて守る。

従来のZクリップをさらに進化させた、メース専用の取り付け金物です。スペーサー金物の回転防止機構により、クリップの溶接を不要にしました。環境に優しい三価クロムメッキを標準採用しております。また溶融亜鉛メッキ (HD35) も準備しております。



## ◆ 施工機器・工具リスト

メース工事に使用する専用機器は、表の通りです。

	用途・機器名	機種・仕様 (商品名は参考機器)
荷取り・小運搬	ナイロンスリング (補助ベルト含む)	幅 100mm 長さ 4000、6000mm
	台車	四輪運搬車 積載荷重 800kg
		二輪運搬車 積載荷重 400kg
		U型二輪車 積載荷重 200kg
	ハンドパレット	積載荷重 1500kg
吊り具	ベビーウインチ	ベビーホイスト
	タテール	自走式パネル起こし機
	チェンブロック	吊り荷重 240kg
	ワンピッカー	油圧式 ペダル操作
	ナイロンスリング	幅 50 ~ 75mm 長さ 1500 ~ 2500mm
	マルチスリング	長さ 1700mm (吊り荷重 1200kg)
	その他の治具	クランプ、ワイヤー、滑車
切断	丸鋸	集じん丸鋸
	ベビーサンダー	外径 100mm
	ダイヤモンドホイール	外径 205mm (メース 60 ~ 75mm 切断用)
		外径 100mm (小さな切断、面取り) オフセットダイヤモンドホイール (面取り)
	高速カッター	アングル切断用
集じん機	フィルター付集じん機	
孔あけ	ドリル	電気ドリル (振動ドリルは禁止)
	キリ	コンクリート用 $\phi$ 10.5 ~ 15mm (ボルト穴あけ用) $\phi$ 4.8mm (5mm タッピンねじ用)
	コアドリル	ダイヤモンドコアビット (乾式用)
その他	交流アーク溶接機	
	その他の工具	スケール、水平器、メガネレンチ、万力、バール、差し金、下げ振り、墨壺、水糸、金槌、ラチエットレンチ、トルクレンチ、ばん線カッター

### 主な機器の形状

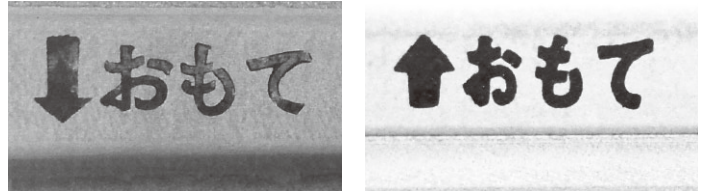
吊り具	ナイロンスリング	巻揚機	ベビーウインチ	小運搬	四輪運搬車	小運搬	二輪運搬車
							
小運搬	U型二輪車	小運搬	ハンドパレット	切断	丸鋸 (ダストボックス付)	切断	ベビーサンダー
							
切断	フィルター式集じん機	穴あけ	電動ドリル	孔あけ	キリ	その他	トルクレンチ
							

## ◆ 建込み前の準備作業

メース建込み前に積置き状態で次の作業を行います。

### 【メース表裏の確認】

パネルは製造上表側、裏側があります。必ずパネルの表裏を確認し、LZ金物（Zクリップ）等を取付け、建込んで下さい。標準梱包は、裏面が上向きになっており、パネルの凸部に図の様な表示があります。



表示例

### 【LZ金物（Zクリップ）、副資材の取付け】

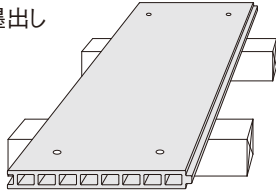
取付金物の防錆処理は適切なものを選択して下さい。

#### (1) LZ金物（Zクリップ）の仮留め

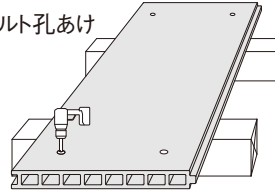
- メース裏側の上下左右4カ所に、ボルト孔をあけ、Zクリップを仮留めします。

##### a. LZ金物（Zクリップ）仮留め手順

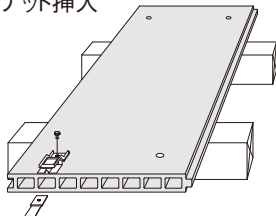
① 台木上で墨出し



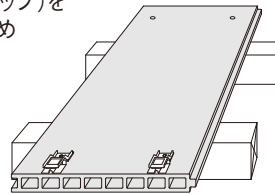
② 電動ドリルでボルト孔あけ



③ 中空部に平ナット挿入



④ LZ金物（Zクリップ）をパネルに仮留め

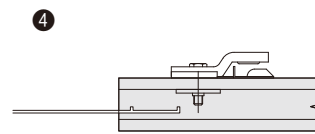
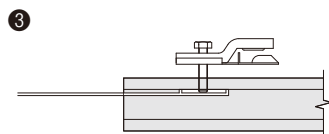
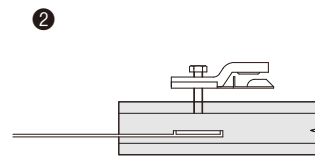
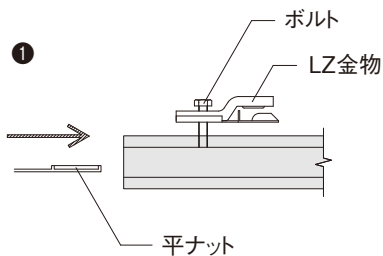


※振動ドリルは使用しないで下さい。

##### b. LZ金物（Zクリップ）取付け要領

ボルト径及びキリ径の目安(単位: mm)

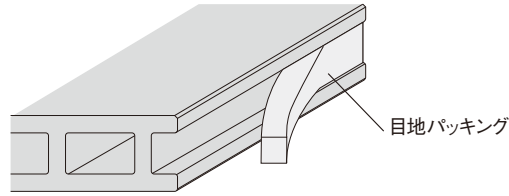
ねじの呼び	M10
ボルト径	10
キリ径	10.5~12



## (2) 目地パッキング材の取付け

間仕切壁の耐火仕様により、パッキング材を凹部に張付けます。

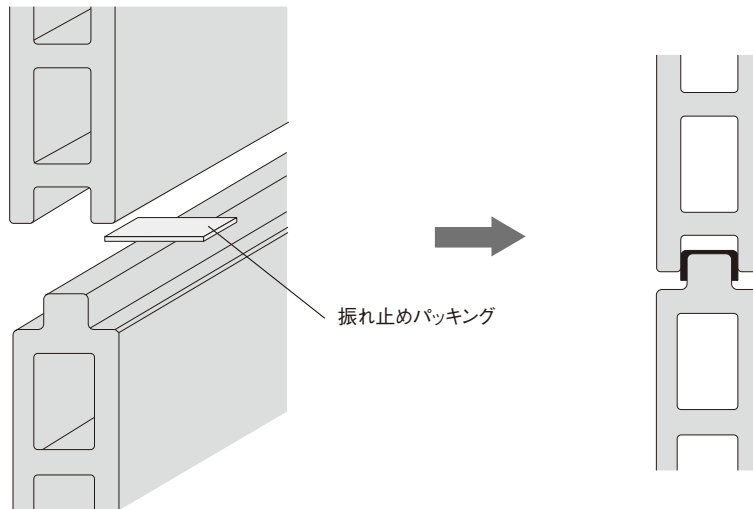
### 張付け要領



## (3) 振れ止めパッキングの取付け

メースの本実かん合部に、左右2mm～3mm隙間がありますので振れ止めパッキング（厚さ2～3）を取付けます。隣のパネルとの目地段差を調整します。

**かん合方法** ※この振れ止めパッキングは、隣合うパネルとの目違い防止用です。



振れ止めパッキングの取付位置及び個数の目安

	$l = 3.5\text{m}$ 未満	$l = 3.5\text{m}$ 以上
縦張り		
横張り		



## 【切断加工】

メースは、工場が必要寸法に切断加工されていますので、現場での切断（欠き込み、孔あけを含む）加工はできるだけ避けて下さい。

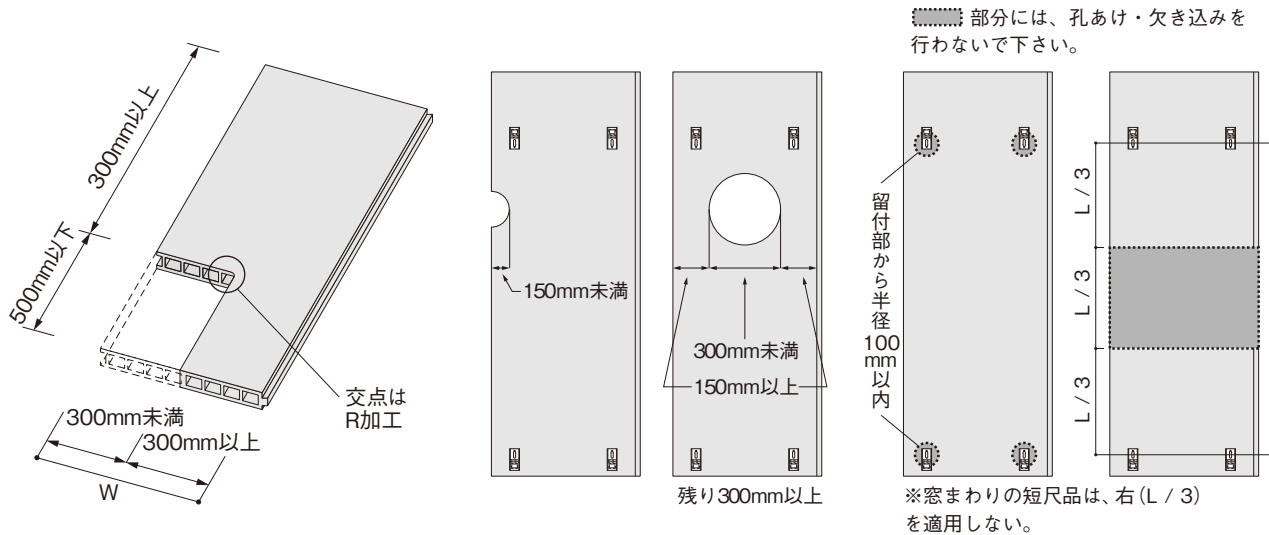
やむを得ず切断加工する場合は、パネルの強度及び下地鋼材を検討し、安全衛生上の注意を守り専用工具を用い作業を行います。

- 最小幅寸法  
最小幅は、原則として300mm以上です。
- 最小長さ  
最小長さは、原則として1000mm以上です。
- 欠き込み、孔あけ

### 【注意事項】

- 加工する場合は、下図の範囲内とし、かつ欠損断面に対するパネル強度の検討を行って下さい。
- 必要以上の欠き込みは破損する可能性が高くなるため交点に孔をあけてから欠き込みして下さい。
- 欠き込み後、メースの中空部分の凹部が大きく残った場合は、補修用モルタルで埋めて下さい。

### a. メースの欠き込み、孔あけの限度範囲



### b. メースに設備開口を設ける場合について

原則として欠き込み及び孔あけを行わない。

やむを得ず、欠き込み及び孔あけを行う場合

- 欠損部分を考慮したパネルの強度計算を行い、安全が確認された大きさを限度とする。  
ただし、計算結果にかかわらず、欠き込み及び孔あけ限度範囲は図の数値以下とする。
- 欠損部分を考慮したパネルの強度検討

パネルの強度は次の計算式で求める。

発生曲げ応力度 < 欠き込み及び孔あけ後の設計曲げ応力度 を確認する。

$$\sigma_b < \sigma_y \cdot c$$

$$\sigma_b = M/Z, M = \omega \cdot a(L - a) / 2 \text{ より}$$

$$\sigma_b = \omega \cdot a(L - a) / (2 \times Z \times 10^{-2})$$

ここに

$\sigma_b$  : 発生曲げ応力度 (N/mm<sup>2</sup>)

$\sigma_y$  : パネルの短期許容曲げ応力度 = 8.8 (N/mm<sup>2</sup>)

$c$  : パネルの欠損部応力集中係数 = 0.6

$\omega$  : 単位長さ当たりの荷重 (N/mm)

$L$  : パネルの支持スパン (mm)

$a$  : 支持点から孔あけの中央までの距離 (mm)

$Z$  : 孔あけによる断面欠損部の断面係数 (cm<sup>3</sup>)

## ◆ 建込み

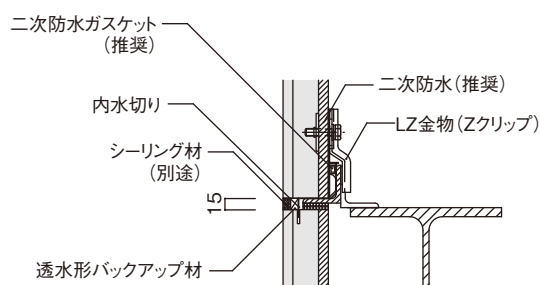
## (1) 建込み要領

## 【外壁】

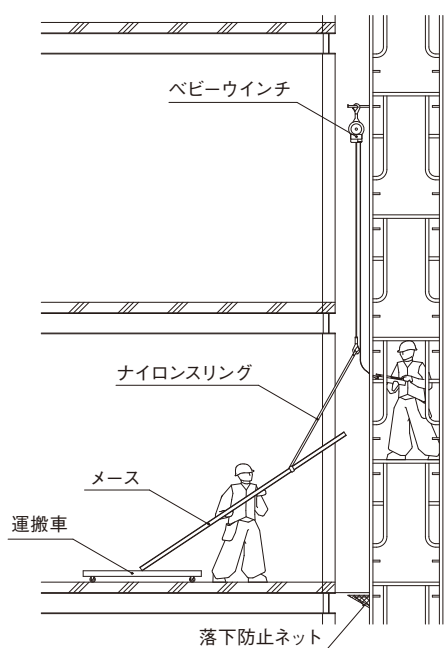
## a. 縦張り

- ① ベビーウインチをセットし、メース上方にナイロンスリングベルトを掛ける。
- ② メースを吊り上げ、所定の位置に持っていき、LZ金物又はZクリップを仮留めし、ナイロンスリングベルトをはずす。
- ③ 工具で割付墨に合わせ、建入れ、目地幅及び出入りを調整し、LZ金物又はZクリップを本締めする。取付けボルトの位置は、Zクリップのルーズホール中央部とする。(LZ金物はP205、P207に記載)
- ④ 以上の要領で順次メースの建込みを行う。
- ⑤ 上向きのZクリップは、回転防止のため溶接する。(但し、LZ金物の場合は溶接不要。)
- ⑥ 建込み完了後、メースの欠損、不備等のチェックをし、修正後検査を受ける。
- ⑦ 通しアングルとパネルとの取合い

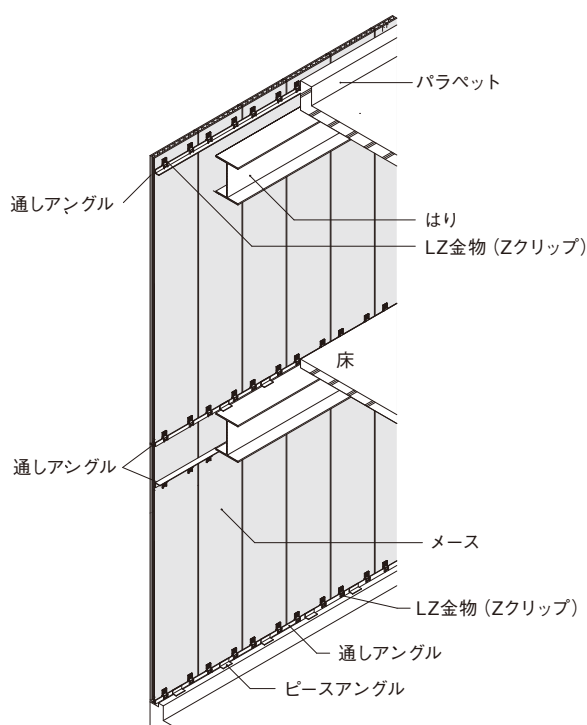
パネルを縦張りする場合、下端のアングルにパネルを乗せる施工では、アングルのR部にパネルの角があたるのを防ぐため、予めパネルの下端角を5mm程度サンダーで面取り加工するか、通しアングルに4～10mm厚の硬質パッキングを張付けて建込みます。(LZ金物の場合は不要です。)



LZ金物の場合



建込み要領図(例)

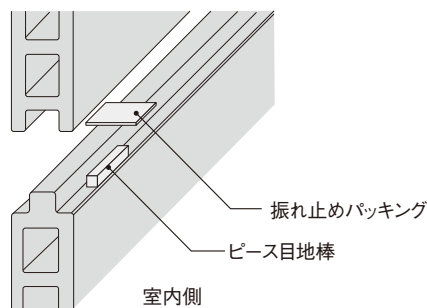


建込み完了図(例)

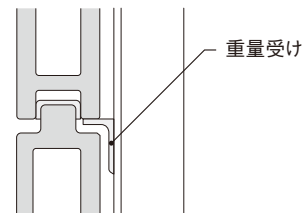
## b. 横張り

- ① ベビーウインチをセットし、メース中央にナイロンスリングを掛ける。
- ② メースを吊り上げ、所定の位置に持っていき、LZ金物又はZクリップで仮留めした後、ナイロンスリングをはずす。  
横目地部分は、3段以下毎に、900mm幅及びタイル張りの場合は、2段以下毎に重量受けを設け、その他の目地には、ピース目地棒を入れ、所定の目地幅を確保する。
- ③ 工具で割付墨に合わせ、建入れ、目地幅及び出入りを調整し、LZ金物又はZクリップを本締めする。  
その際、取付けボルトは、LZ金物又はZクリップのルーズホールの中央部とする。
- ④ 以上の要領で順次メースの建込みを行う。
- ⑤ 横向きのZクリップは、回転防止のため溶接する。(但し、LZ金物の場合は溶接不要。)
- ⑥ 建込み完了後、メースの欠損、不備等チェックし修正後検査を受ける。

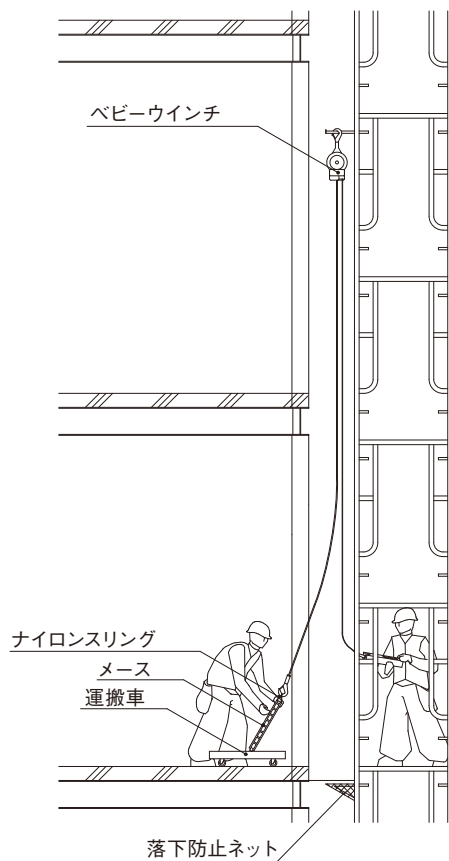
### 目地部分施工要領



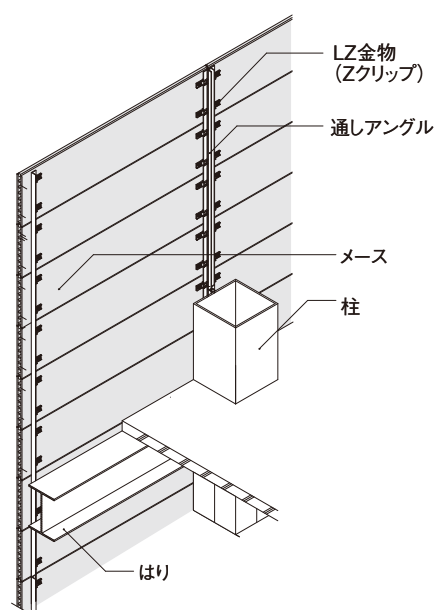
一般目地部分



重量受け部分



建込み要領図(例)

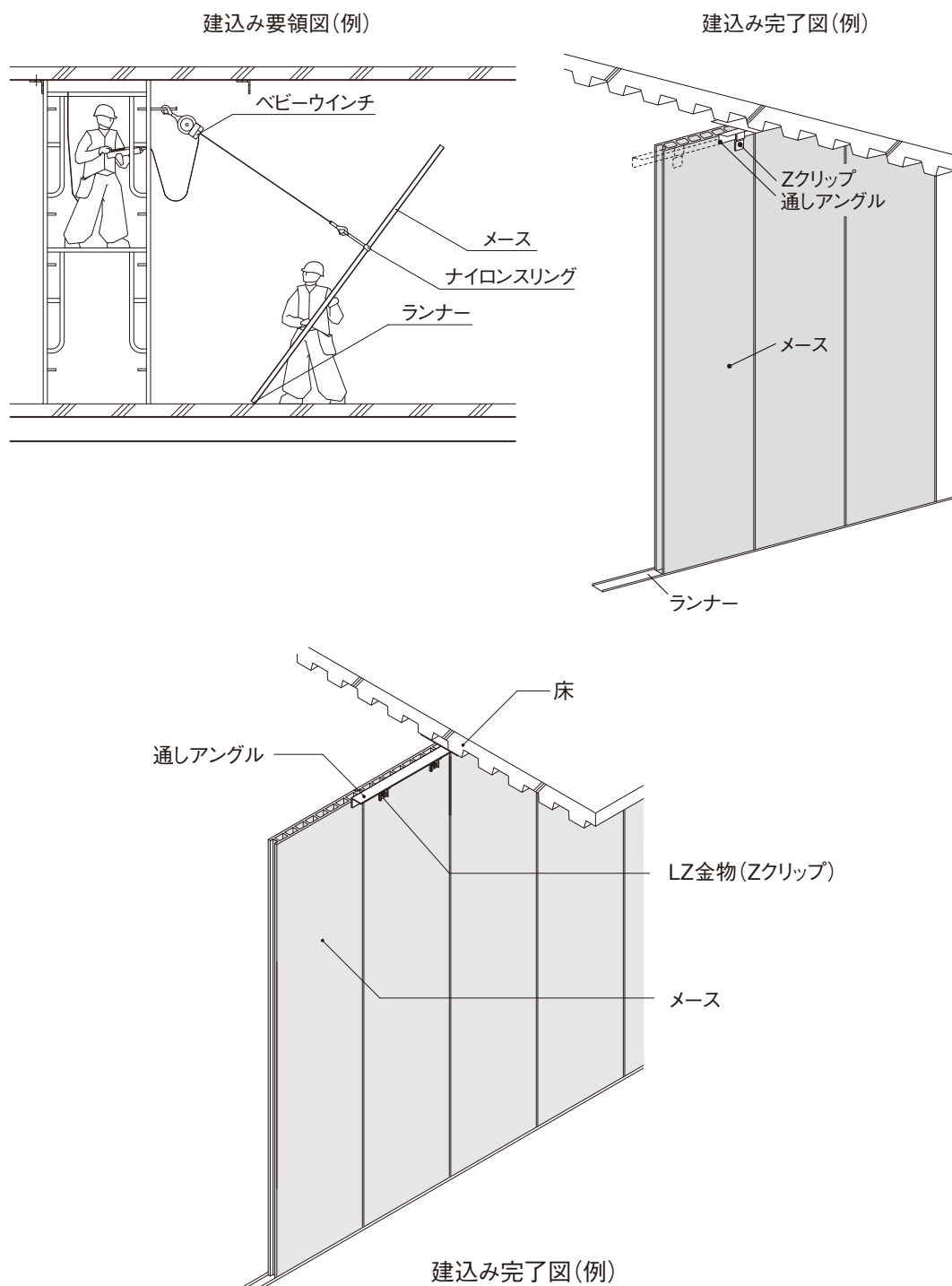


建込み完了図(例)

## 【間仕切壁】

## a. 縦張り

- ① ベビーウインチをセットし、メース上方にナイロンスリングを掛ける。
- ② メースを吊り上げ、所定の位置に持っていき、LZ金物又はZクリップを仮留めし、ナイロンスリングをはずす。
- ③ 工具で割付墨に合わせ、開口の位置、建入り、目地幅及び出入りを調整しLZ金物又はZクリップを本締めする。
- ④ 以上の要領で順次メースの建込みを行う。
- ⑤ 上向きZクリップは回転防止のため溶接する。(但し、LZ金物の場合は溶接不要。)
- ⑥ 建込み完了後、メースの欠損、不備等をチェックし、修正後検査を受ける。

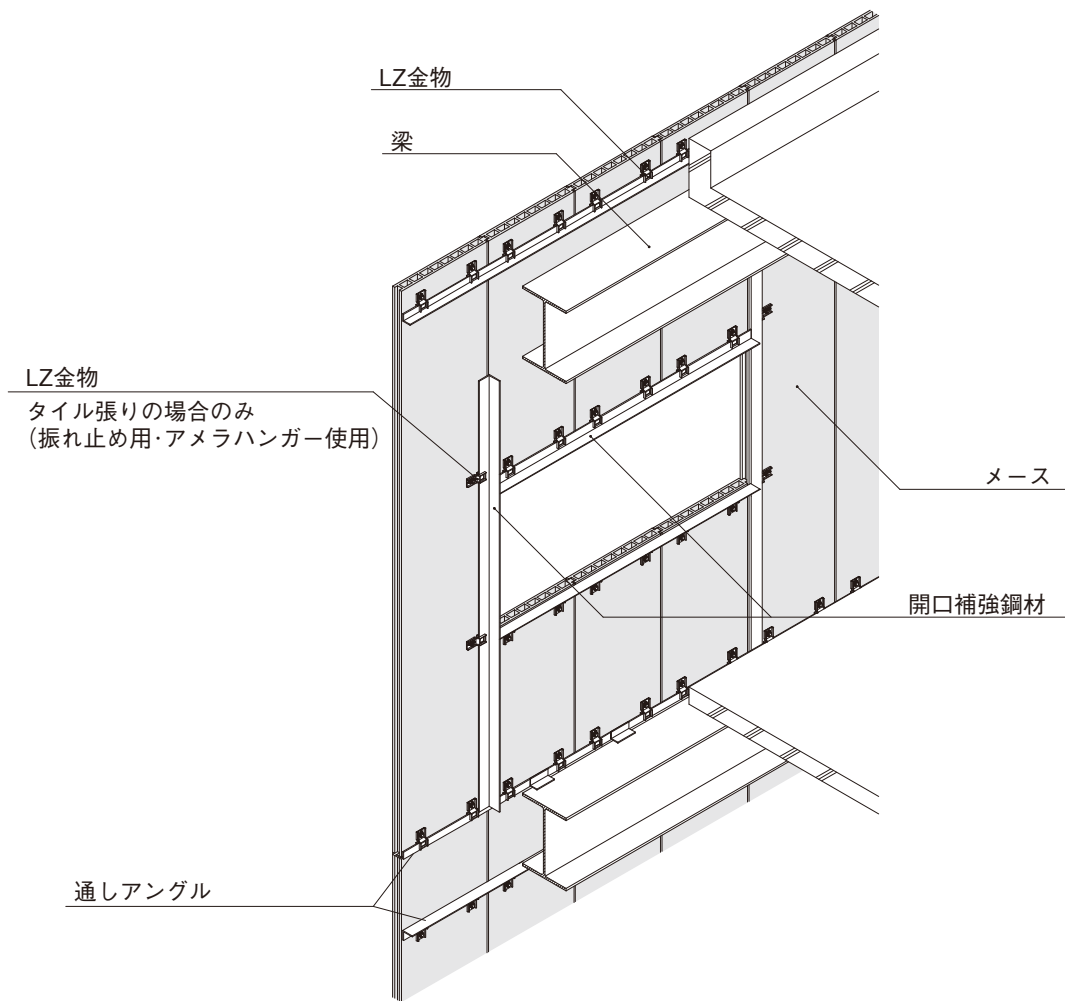


## (2) 取付金物の取付上の注意事項

### ① LZ金物（溶接不要）

#### ●外壁縦張り工法

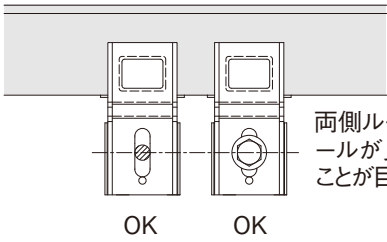
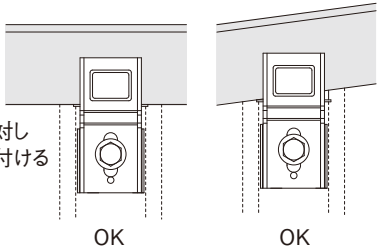
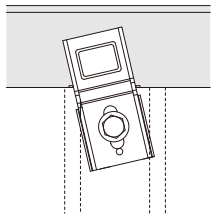
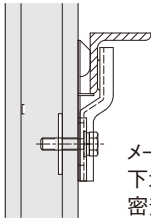
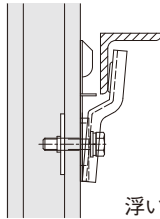
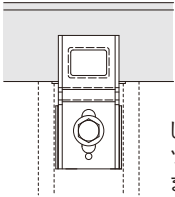
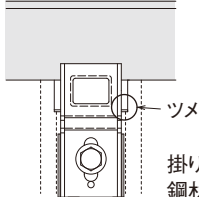
##### 概要図



開口上下パネル間は、必ずかん合させて下さい。

●LZ金物取り付け時の注意点（縦張り）

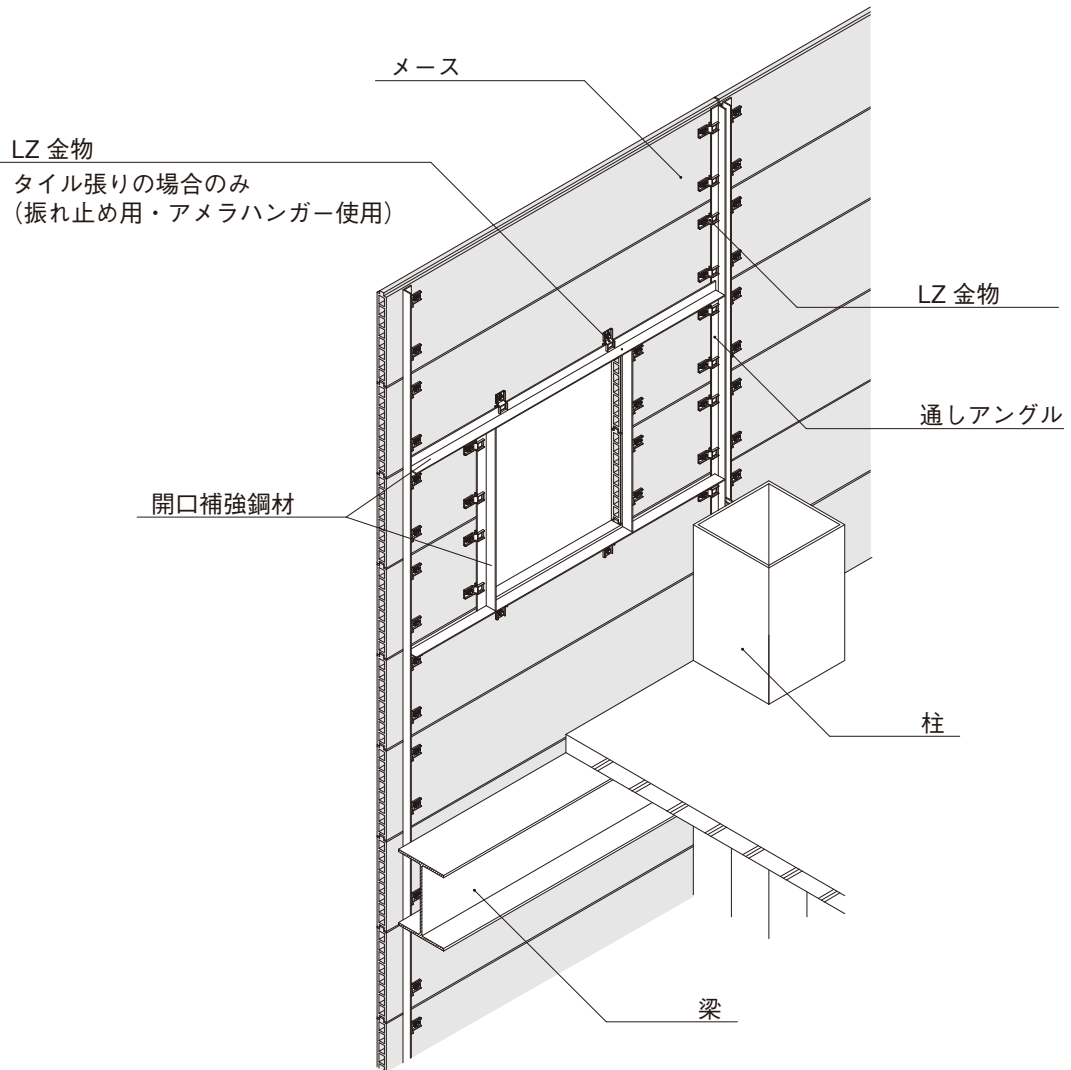
メースが壁面として性能を発揮するためには、LZ金物の正しい取り付けが必要です。  
以下の注意事項を守ること。

	基準	悪い例
孔位置	凸凹小口から2つ目の中空 長さ端部から80mm以上離す	
ボルト位置	 <p>両側ルーズホールが見えることが目安</p> <p>OK OK</p>	
傾き（面内）	 <p>中空に対し平行に付ける</p> <p>OK OK</p>	
傾き（面外）	 <p>メースと下地に密着すること</p>	 <p>浮いている</p>
掛り代	 <p>しっかりとツメが当たるまで掛ける</p>	 <p>ツメ 掛り代が浅くツメが鋼材より離れている</p>
トルク値	15 ~ 20N・mを目安とする (スプリングワッシャーがつぶれる程度)	

①適正な段差のLZ金物をご使用下さい。(段差 - 1mmが目安)

## ●外壁横張り工法

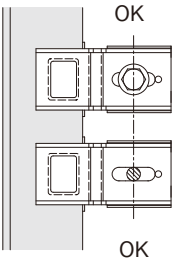
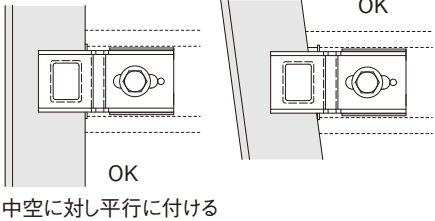
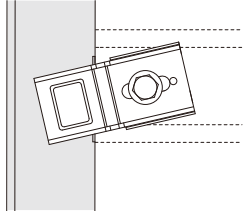
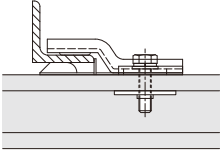
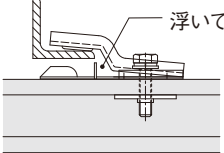
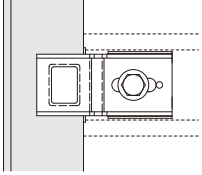
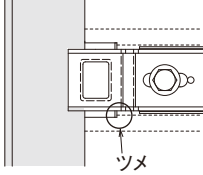
### 概要図



### ●LZ金物取り付け時の注意点（横張り）

メースが壁面として性能を発揮するためには、LZ金物の正しい取り付けが必要です。

以下の注意事項を守ること。

	基準	悪い例
孔位置	凸凹小口から2つ目の中空 長さ端部から80mm以上離す	
ボルト位置	 <p>両側ルーズ ホールが 見えること が目安</p>	
傾き（面内）	 <p>OK OK 中空に対し平行に付ける</p>	
傾き（面外）	 <p>メースと下地に 密着すること</p>	 <p>浮いている</p>
掛り代	 <p>しっかりとツメが 当たるまで掛ける</p>	 <p>掛り代が浅く ツメが鋼材より 離れている</p> <p>ツメ</p>
トルク値	15 ~ 20N・mを目安とする (スプリングワッシャーがつぶれる程度)	

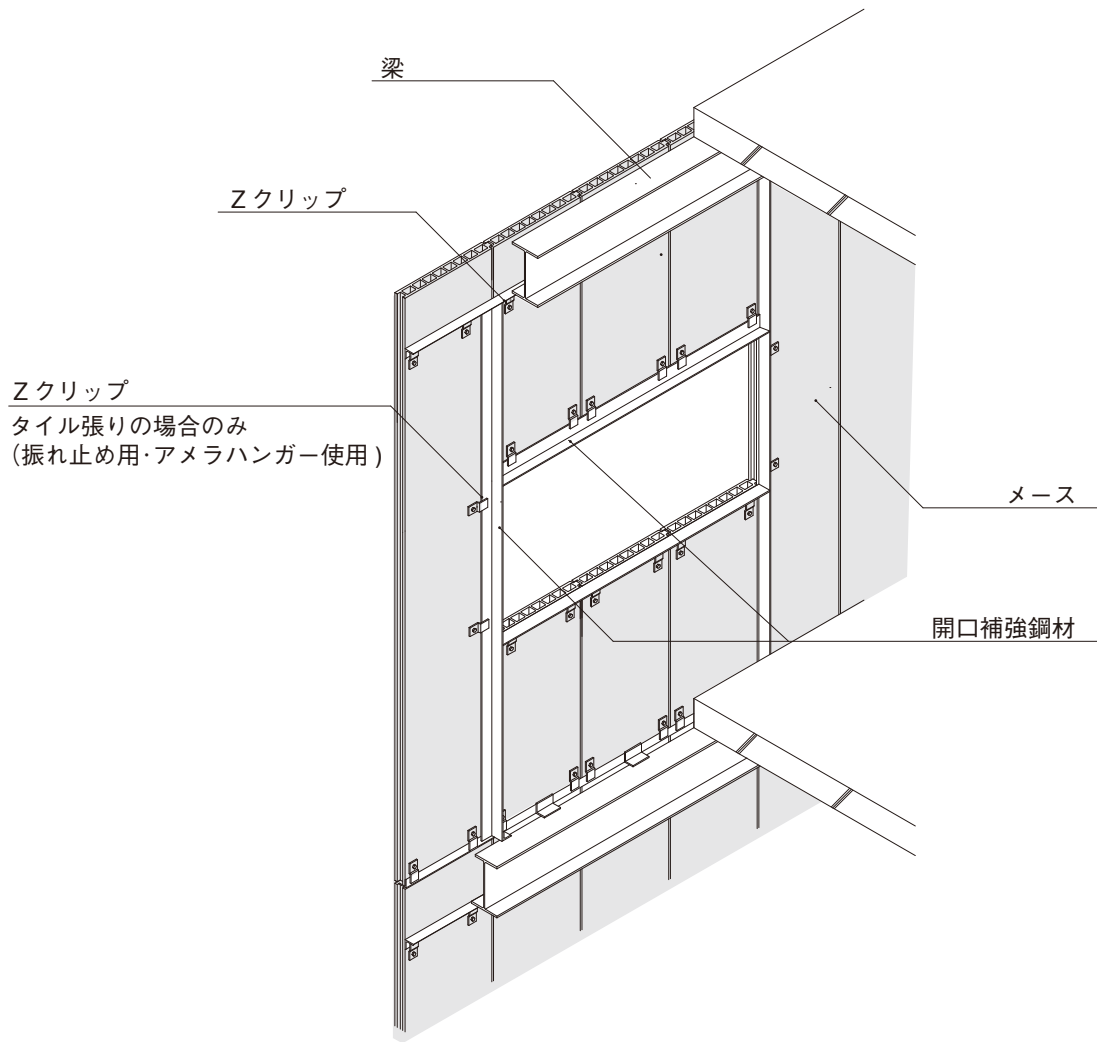
①適正な段差のLZ金物をご使用下さい。（段差 - 1mmが目安）



## ② Zクリップ (溶接)

### ●外壁縦張り

#### 概要図

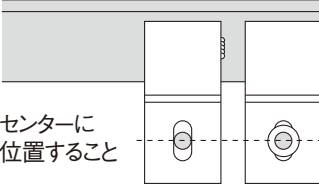
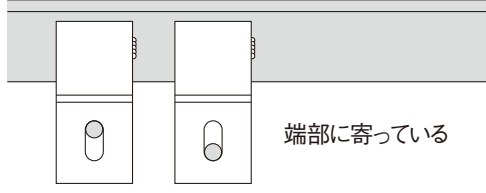
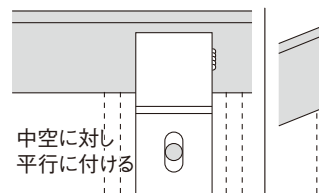
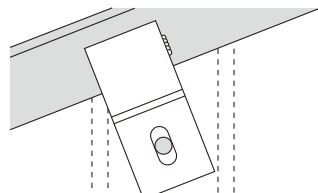
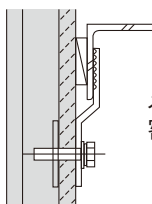
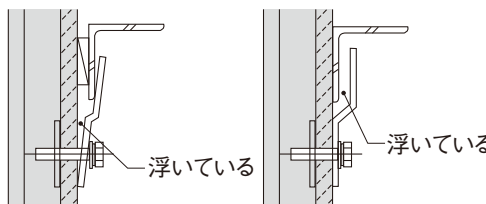
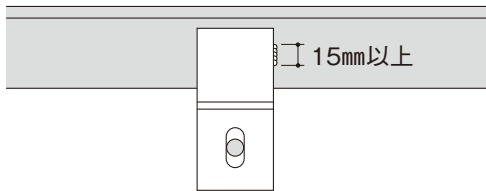
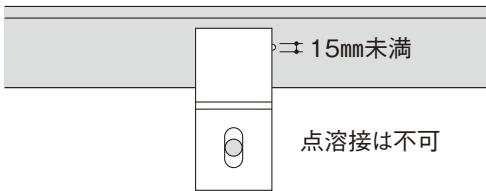
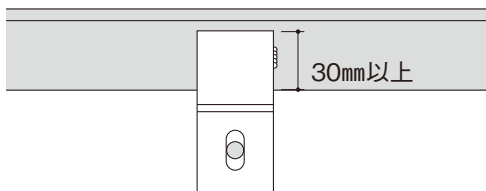
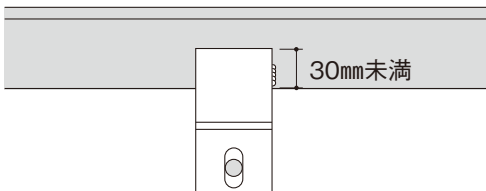


開口上下パネル間は、必ずかん合させて下さい。

### ●Zクリップ取り付け時の注意点（縦張り）

メースが壁面として性能を発揮するためには、Zクリップの正しい取り付けが必要です。

以下の注意事項を守ること。

	基準	悪い例
孔位置	凸凹小口から2つ目の中空 長さ端部から80mm以上離す	
ボルト位置	センターに 位置すること  両側ルーズホール が見えること が目安	 端部に寄っている
傾き（面内）	 中空に対し、 平行に付ける  下地鋼材が斜めでも、メースの長さに対して 平行であればOK	 下地鋼材が斜めでも、 Zクリップは傾けないこと
傾き（面外）	 メースと下地に 密着すること	 浮いている
溶接長	 15mm以上	 15mm未満 点溶接は不可
掛り代	 30mm以上	 30mm未満
トルク値	15 ~ 20N・mを目安とする (スプリングワッシャーがつぶれる程度)	

①Zクリップは、ECP協会認証品をご使用下さい。

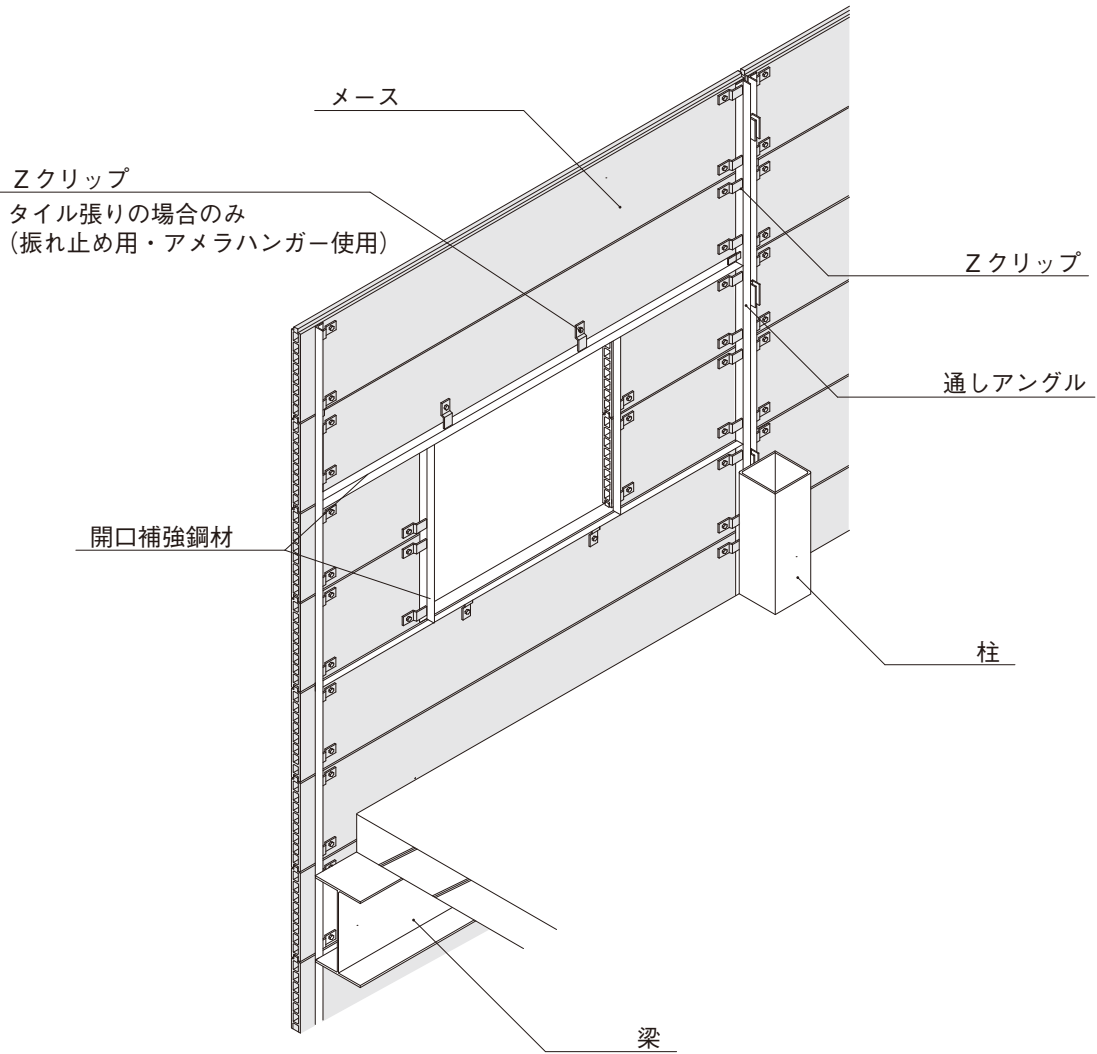
②適正な段差のZクリップをご使用下さい。（段差－1mmが目安）

③溶接箇所は、縦張りの場合は上向きのみを溶接して下さい。

④溶接後は、防錆処理をして下さい。

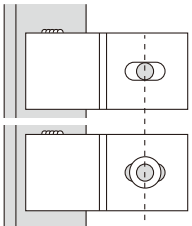
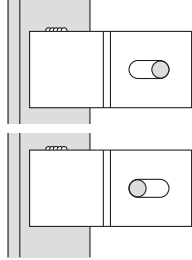
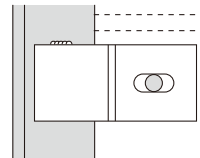
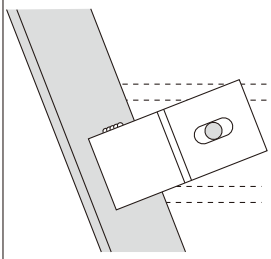
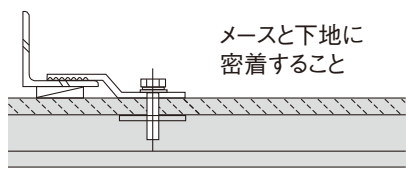
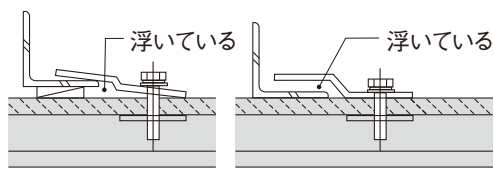
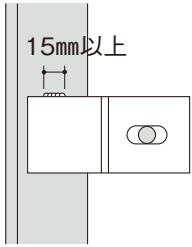
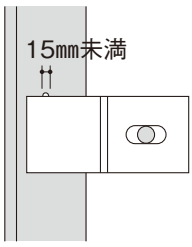
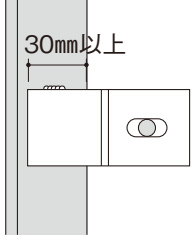
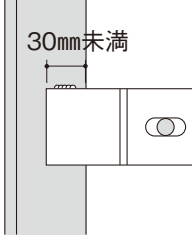
●外壁横張り工法

概要図



### ●Zクリップ取り付け時の注意点（横張り）

メースが壁面として性能を発揮するためには、Zクリップの正しい取り付けが必要です。  
以下の注意事項を守ること。

	基準	悪い例
孔位置	凸凹小口から2つ目の中空 長さ端部から80mm以上離す	
ボルト位置	 <p>センターに位置すること 両側ルーズホールが見えることが目安</p>	 <p>端部に寄っている</p>
傾き（面内）	 <p>中空に対し平行に付ける 下地鋼材が斜めでも、メースの長さに対して平行であればOK</p>	 <p>下地鋼材が斜めでも、Zクリップは傾けないこと</p>
傾き（面外）	 <p>メースと下地に密着すること</p>	 <p>浮いている</p>
溶接長	 <p>15mm以上</p>	 <p>15mm未満 点溶接は不可</p>
掛り代	 <p>30mm以上</p>	 <p>30mm未満</p>
トルク値	15～20N・mを目安とする (スプリングワッシャーがつぶれる程度)	

- ① Zクリップは、ECP協会認証品をご使用下さい。
- ② 適正な段差のZクリップをご使用下さい。（段差－1mmが目安）
- ③ 溶接箇所は、横張りの場合は全てのZクリップを溶接して下さい。（但し、開口補強材の振れ止め用クリップは溶接しない）
- ④ 溶接後は、防錆処理をして下さい。



### (3) 建込みの際の注意事項

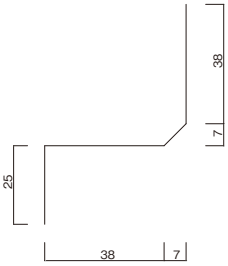
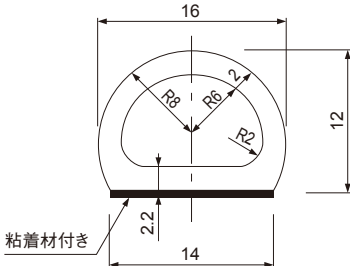
- メースをぶつけたり、無理な力を加え、破損させないようにして下さい。  
メースは衝撃で割れることがあります。取付け下地あるいは重量受けに乗せる際は、ゆっくりと行い大きな衝撃を与えない様注意して下さい。
- メース同士を必ずかん合させて下さい。  
パネル間において、段差あるいは目違いが発生する場合がありますので必ずかん合させて下さい。
- 開口部周辺での長さの大きく異なるパネルが隣合わせに張られる場合には、そり量が異なるため、段差あるいは目違いが発生する場合がありますので注意して下さい。  
かん合が出来ない場合（凹同士、横切断、コーナー部分）中空部に硬質パッキングを入れるか、金物でパネル相互をLZ金物又はZクリップ等で留めて下さい。
- メース目地間に段差が生じた場合には、パッキング等で調整して下さい。
- Z(W)クリップは、下地鋼材（通しアングル等）に確実に30mm以上かかる様に取付けて下さい。
- LZ金物又はZ(W)クリップ留付け用ボルトの締め付けトルクは、15～20N・m程度として下さい。

## ◆ 二次防水仕様（推奨）

### 【縦張り工法】

内水切り仕様

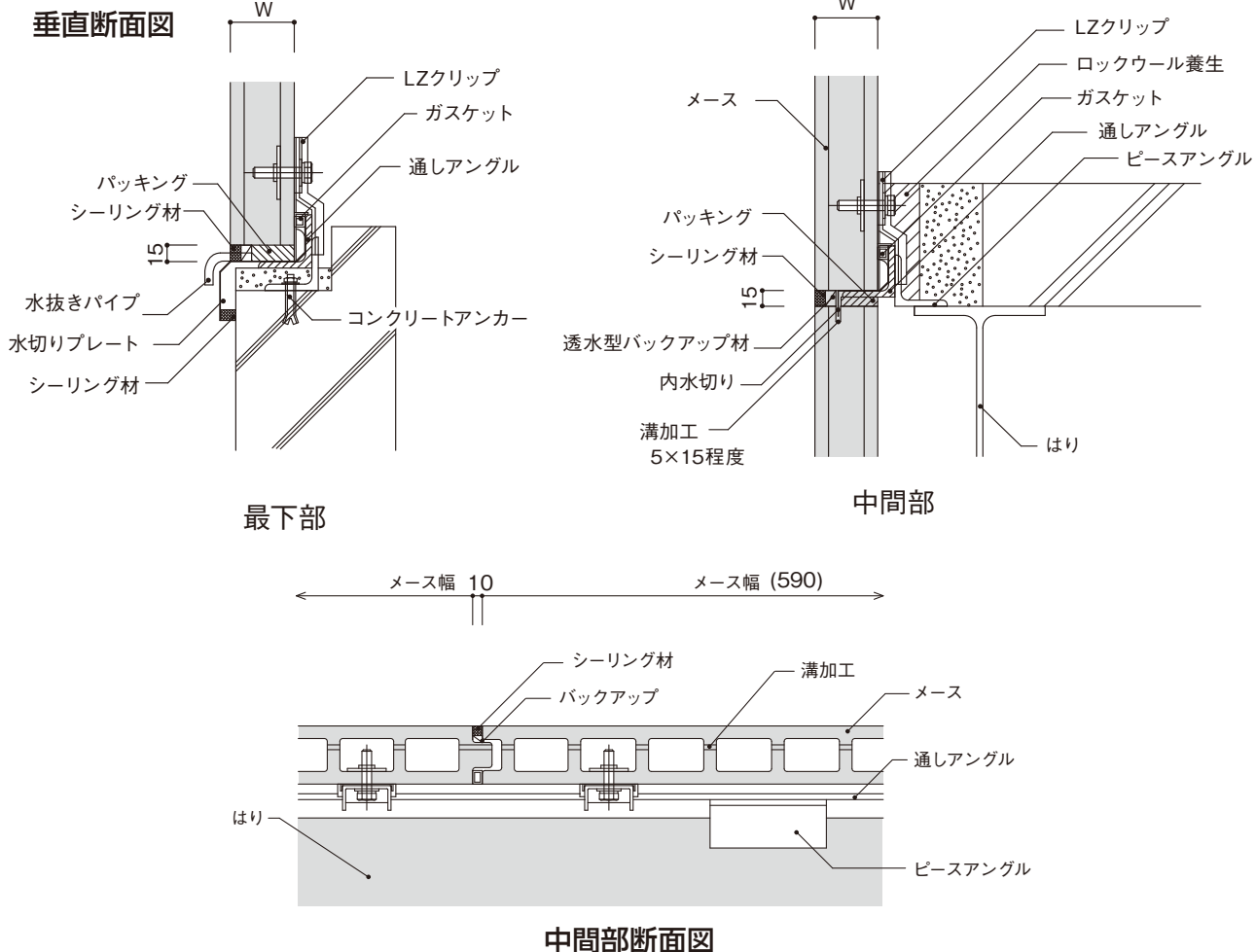
### 部品図

内水切り 材質：SUS 304、ガルバリウム鋼板0.3	縦目地用 材質：EPDM発泡体
	

### 【作業手順】

- ① パネルの上部木口に内水切りを差し込むための溝を切る。
- ② 内水切りを通しアングルの上に置く。内水切りのたれの部分を溝に差し込む。つなぎ部分は重ねるか、つなぎ目に補助の水切りを置く。
- ③ パネル凸部の内側に縦目地用ガスケットを貼付ける。
- ④ パネルを取付ける。

### 【参考詳細図】

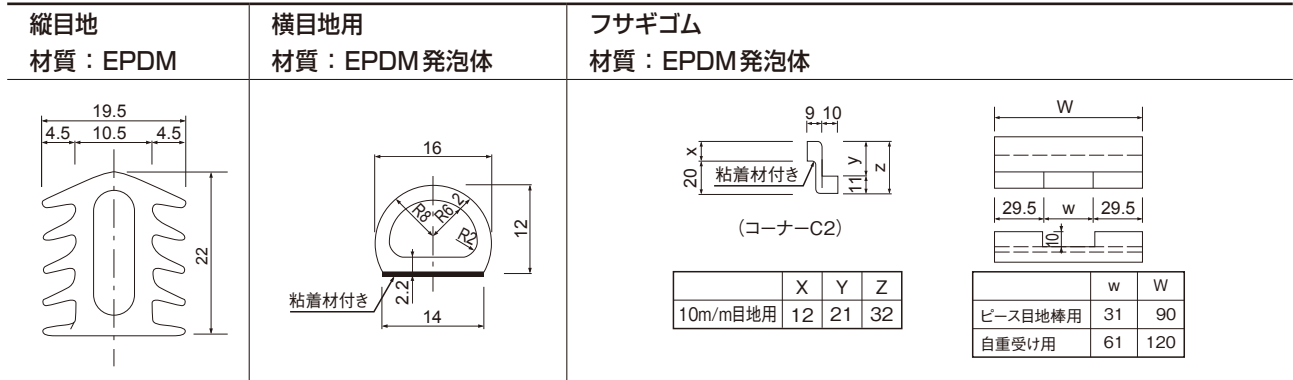


## 【横張り工法】ECP協会仕様

●SIタイプ ホッティポリマー(株)

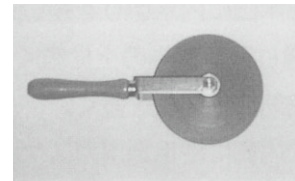
パネル取付け完了後、縦目地用ガスケットを押し込む仕様

### 部品図



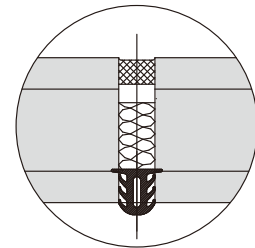
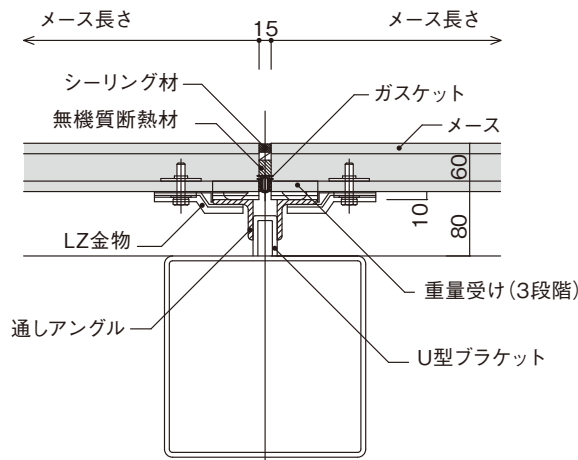
### 【作業手順】

- 1 パネル凸部にフサギゴムを貼付ける。
- 2 パネル凸部の内側に横目地用ガスケットを貼付ける。
- 3 フサギゴム欠き込み部に目地棒をセットする。
- 4 パネルを取付ける。
- 5 パネル取付け完了後、縦目地用ガスケットを専用治具ローラーにて押し込む。



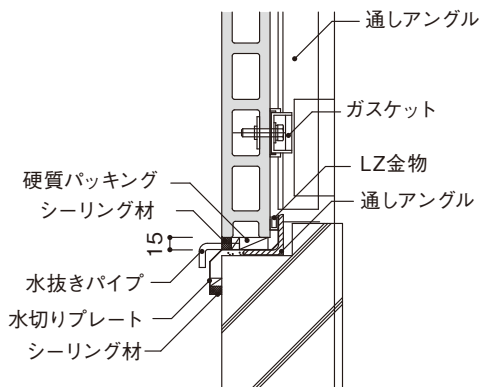
専用治具ローラー

### 【参考詳細図】 水平断面図

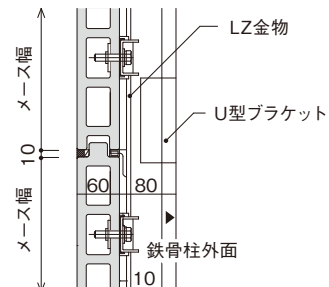


ガスケット拡大図

### 垂直断面図



最下部



中間部

ECP協会認定ガスケット一覧表

製品名称	メーカー名	連絡先
TAタイプ	株式会社タケチ	03-3230-3761
NRタイプ	株式会社日本ラバテック	06-6886-0431
DSタイプ	早川ゴム株式会社	03-3642-9430
SIタイプ	ホッティーポリマー株式会社	03-3614-4100
YRタイプ	大和理研工業株式会社	0729-49-4081

## ◆ 補修

メースが万一破損した場合は、破損の程度により下記の要領で補修をして下さい。

### 【破損片のある場合】

使用補修材料 エポキシ系接着剤（クイックメンダー）

### 【補修手順】

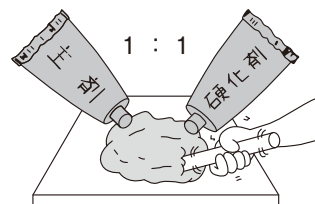
#### ① 補修面の清掃

破損片及び破断面をブラシ等で充分清掃します。



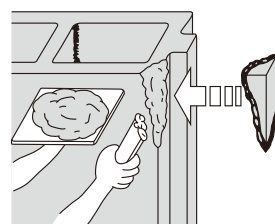
#### ② 接着剤の混練り

クイックメンダーの主剤と硬化剤を1：1の割合で混合し、色むらがなくなるまで練り合わせます。



#### ③ 接着剤塗布・張付け

破損片及び破断面に接着剤を塗布し接着させ加圧固定します。



#### ④ 硬化養生、仕上げ

常温で約60分にて硬化します。  
硬化を確認後サンダーで接着剤の余盛を取り除きます。





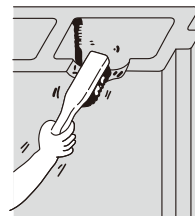
## 【破損片のない場合】

使用補修材料 樹脂モルタル（メースエポ）  
専用プライマー（ボンドユニエポ補修用プライマー）

### 【補修手順】

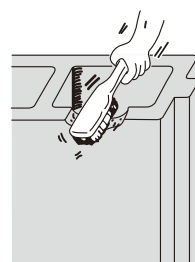
#### ① 補修面の清掃

補修下地面を、ブラシ等で十分清掃します。



#### ② プライマー塗布

専用プライマーをブラシ、刷毛等で塗布します。



#### ③ 補修材の混練り

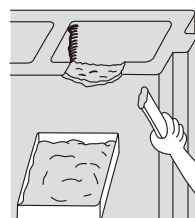
メースエポの主剤と硬化剤を2：1の割合で、必要量を色むらがないまで混練します。

可使時間の目安 夏期－30分以内  
冬期－40分以内



#### ④ 補修材の塗り付け

メースエポを補修下地にヘラで塗り付けます。



#### ⑤ 成形、仕上げ

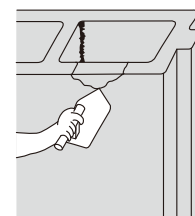
表面をコテ等で平滑に仕上げます。

#### ⑥ 硬化養生

硬化養生します。 夏期－12時間以上  
冬期－24時間以上

養生中は、補修部分に触れたり、振動を与えたり、雨水にかかることがないように注意して下さい。

硬化確認後必要に応じてサンダーがけを行って下さい。



### メースエポ使用上の注意事項

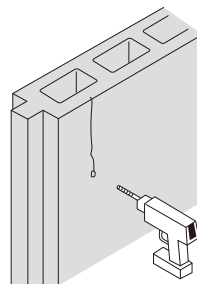
メースエポは、かぶれを起こすことがありますので、ゴム手袋を着用して下さい。使用した用具類は、その都度シンナー類で洗浄して下さい。

**【軽微なクラックの場合】**

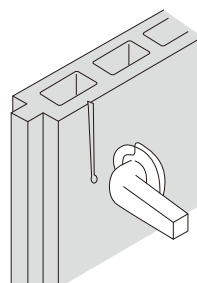
使用補修材料 エポキシ系接着剤（クイックメンダー）

**【補修手順】****① 穴あけ**

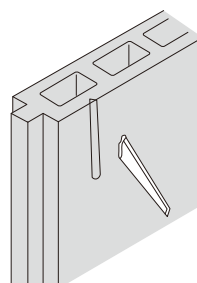
エンドホールの穴あけをします。

**② Vカット**

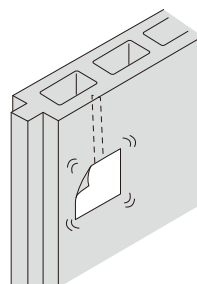
ディスクサンダーでヘアークラック部分をVカットします。

**③ 接着剤充てん**

接着剤を充てんします。

**④ 硬化養生、仕上げ**

硬化を確認後サンダーで仕上げます。



## ◆ 安全・衛生対策

メース工事の施工にあたり、安全衛生対策に十分留意し、作業場では元請業者の担当係員の指示に従い、工事状況を把握して安全衛生管理の徹底を図り、事故防止のため下記の事項を厳守して下さい。



### 一般事項

- 所定の作業服、保安帽、作業靴及び安全帯を正しく着用します。特に発じん作業には保護具（防じんメガネ、防じんマスク）の着用を励行すると共に集じん装置を使用します。
- 作業床、安全通路、作業足場、仮設電気及び危険防止の養生等を点検し、不備のないよう整備します。
- 作業前に施工用機器、運搬用及び吊り荷用建込用工具を点検し、また電動工具及び溶接機は感電防止をはかります。
- 揚重機の運転及び玉掛け作業は、有資格者が工事係員の指示に従い法令等を遵守して作業を行います。
- 作業場は整理整頓し、作業終了後の清掃を励行します。
- 作業場内の喫煙は、指定の場所以外の喫煙を禁止します。
- パネルの小運搬は台車で行うことを原則とし、人力による場合は、パネルの重量を考慮して安全な人員配置を行います。
- パネルの建込み作業は、作業場の上下及び周囲の安全を確認し、足元に十分注意して作業を行います。

## ◆ 廃棄物の処理



- 本製品や切断片等の産業廃棄物の分類は“ガラスくず・コンクリートくず及び陶磁器くず”又は“がれき類”に該当します。
- 集じん粉等については、周囲に粉じんが飛散しないように注意して下さい。
- 産業廃棄物は“廃棄物の処理及び清掃に関する法律”に基づき、適切な処理を行って下さい。

## 押出成形セメント板 下地溶接基準

# ECP

押出成形セメント板協会 (ECP協会)

### 目次

はじめに	01
共通事項	02
縦張り工法下部	06
// 梁部	08
// 上部	11
// 開口部	12
// コーナー部	14
横張り工法下部	16
// 柱部	17
// 受金物	18
// 上部	19
// 開口部	20
// コーナー部	22
工法共通Zクリップ	24
工法共通パッキン	25
工法共通タッチアップ	26
安全上の注意	27
ECP協会会員一覧	28

### はじめに

「押出成形セメント板 (ECP) 下地溶接基準」は、ECP 施工における品質向上、安全管理を目的とした、現場作業者が日常携帯し、作業に用いるハンドブックです。ECP工事を行う作業者は、充分ご理解の上、活用、実施くださるようお願いします。

### 適用範囲

- 建物高さ：31m以下
- 使用材料：フラットパネル  
60mm厚以下  
600mm幅  
4000mm長以下（かつ許容支持スパン以下）
- 仕 上 げ：塗装または素地
- 工 法：ECP施工標準仕様書に準ずる

上記以外の条件の場合は、現場条件に基づく検討を行ってください。

## 共通事項

### 縦張り工法下地材、横張り工法下地材、開口補強材共通

#### ●下地鋼材と現場溶接の基本

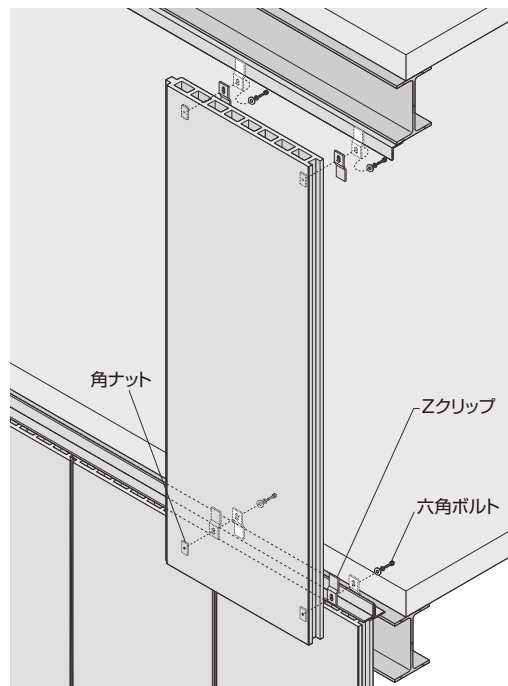
下地鋼材と現場溶接は、ECP壁面を支えるための重要な要素です。具体的な標準仕様は下記の通りとしますが、現場ごとに計算により安全が確認された場合は、その仕様によります。

#### 下地鋼材の標準仕様

- ①構造体と下地鋼材との連結ピッチは、600mmピッチ、または900mmピッチとする。
- ②構造体と下地鋼材との連結用に金物（アングルピースなど）を使用する場合、金物の長さは100mm以上とする。
- ③開口補強材の大きさは、施工図の記載に従う。

#### 溶接仕様

- ①鋼材どうしの溶接は、見かけ溶接長の合計が80mm以上とする。
- ②平行する2辺以上を溶接することとする。
- ③溶接サイズは、3.2mm以上、鋼材の厚み以下とする。
- ④構造体への溶接は、元請業者の指示に従う。（溶接資格者の確認）



## 縦張り工法の溶接基準

### 下地鋼材と開口補強材の溶接基準

#### ●外壁縦張り工法の下地鋼材溶接基準

外壁縦張り工法での構造体とECPとのクリアランスは、35mmを標準にしています。この場合に使用する下地鋼材は、ECP下部ではL-50×50×6を梁上部でL-65×65×6（@600、L=100）を用いて連結させ、上部ではL-65×65×6を梁下部に直接連結させます。

この場合の溶接は、ECP下部では3辺溶接とし、見かけ溶接長合計を80mm以上とします。ECP上部では、内外共900mmピッチに外側50mm以上、内側30mm以上の溶接とします。

#### ●外壁縦張り工法の開口補強材溶接基準

開口補強材は、縦材を優先して取り付け、縦材間に横材を取り付けます。縦材は、構造体または下地鋼材に取り付けますが、下地鋼材に取り付ける場合は、構造体と下地鋼材が開口補強材の箇所を追加溶接していることが必要です。構造体と開口補強材の連結は、アングルピースを介して溶接固定とします。開口補強材どうしの連結は突付け溶接としますが、隙間が大きく開く場合（目安として1.5mm以上）の場合は、アングルピースを介します。溶接長は、見かけ溶接長の合計が80mm以上とします。

## 横張り工法の溶接基準

### 下地鋼材と開口補強材の溶接基準

#### ●外壁横張り工法の下地鋼材溶接基準

外壁横張り工法での構造体とECPとの隙間は、75mmを標準にしています。この場合に使用する下地鋼材は、ECP縦目地部で2L-50×50×6を、柱または間柱にU型金物（@900、L=120）などを用いて連結させます。

この場合の溶接は、柱とU型金物は2辺溶接で見かけ溶接長合計120mm以上とし、U型金物とL-50×50×6は2辺溶接で見かけ溶接長合計を80mm以上とします。

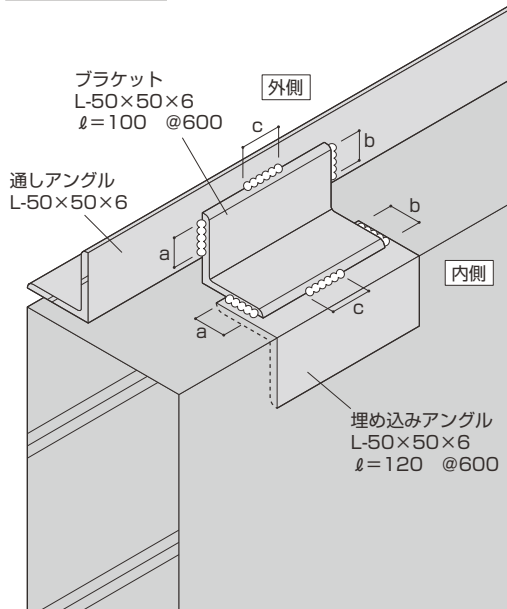
#### ●外壁横張り工法の開口補強材溶接基準

開口補強材は、横材を優先して取り付け、横材間に縦材を取り付けます。横材は、構造体に取り付けることを原則とします。構造体と開口補強材の連結は、アングルピースを介して溶接固定とします。開口補強材どうしの連結は突付け溶接としますが、隙間が大きく開く場合（目安として1.5mm以上）の場合は、アングルピースを介します。溶接長は、見かけ溶接長の合計が80mm以上とします。

縦張り工法

下部①

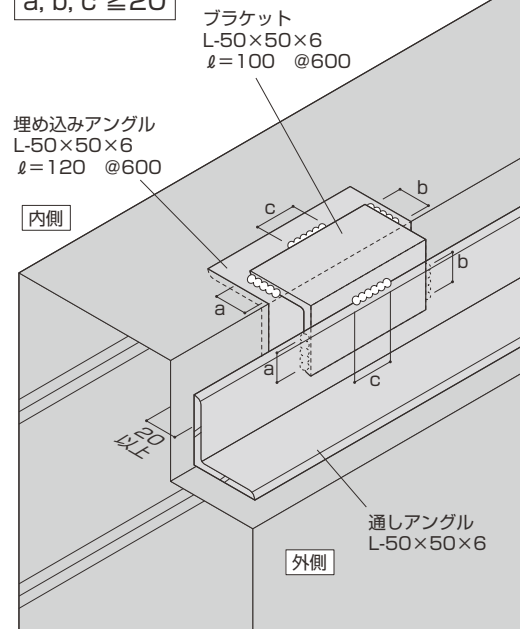
$a+b+c \geq 80$   
 $a, b, c \geq 20$



縦張り工法

下部②

$a+b+c \geq 80$   
 $a, b, c \geq 20$

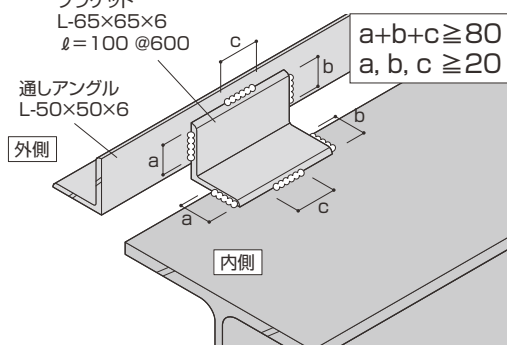


縦張り工法

一般部梁上

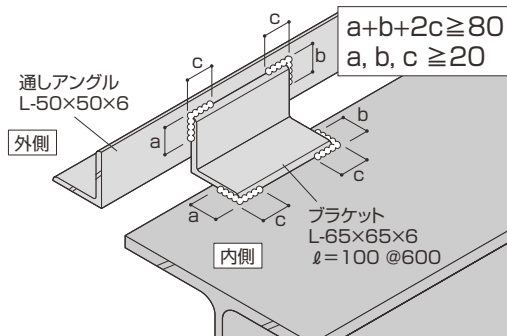
ブラケット  
L-65x65x6  
l=100 @600

通しアンクル  
L-50x50x6



$a+b+c \geq 80$   
 $a, b, c \geq 20$

通しアンクル  
L-50x50x6

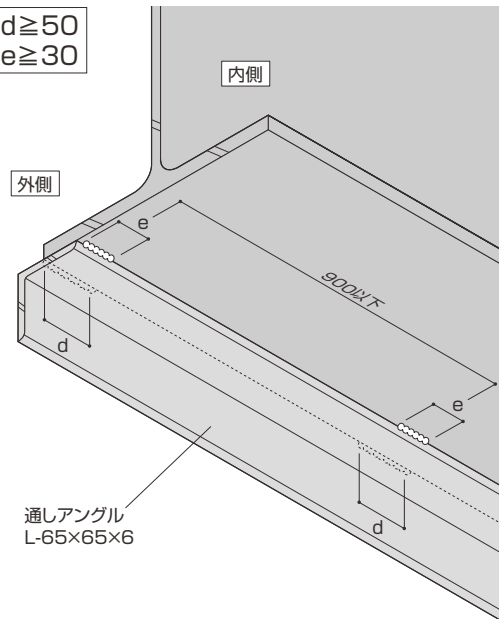


$a+b+2c \geq 80$   
 $a, b, c \geq 20$

縦張り工法

一般部梁下

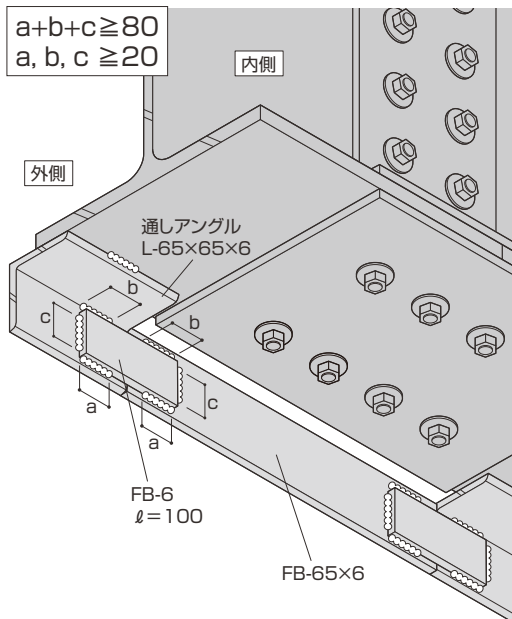
$d \geq 50$   
 $e \geq 30$



通しアンクル  
L-65x65x6

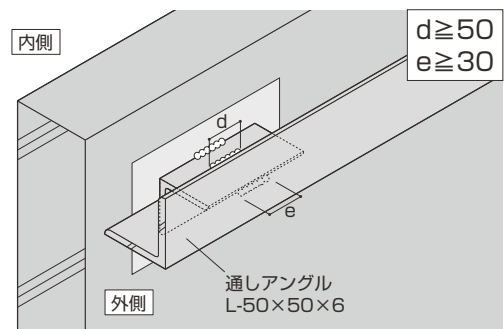
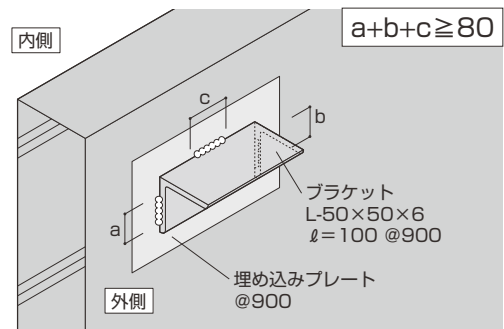
縦張り工法

梁接合部



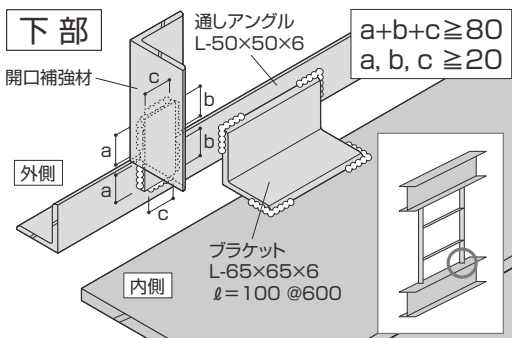
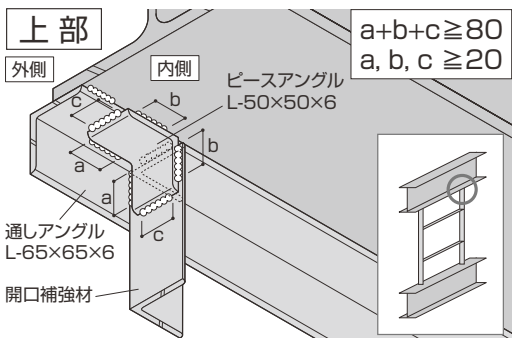
縦張り工法

上部



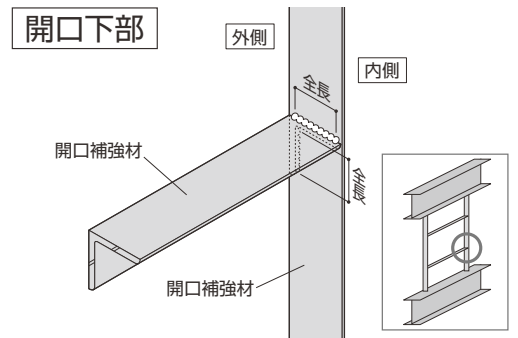
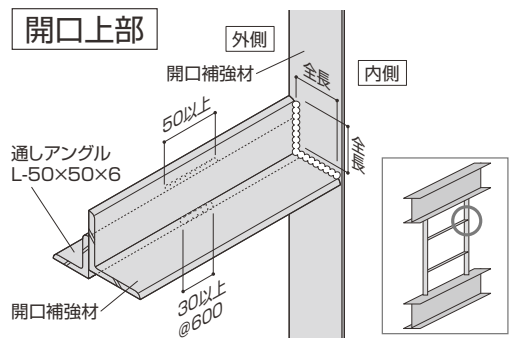
縦張り工法

開口部①



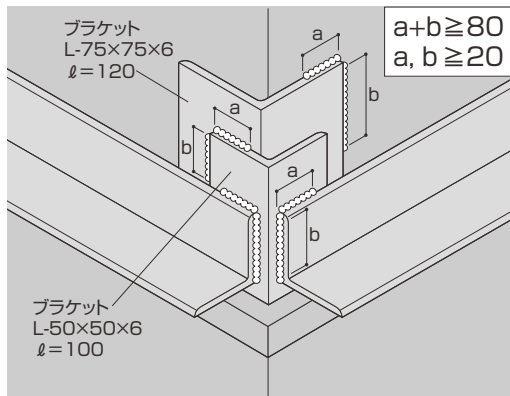
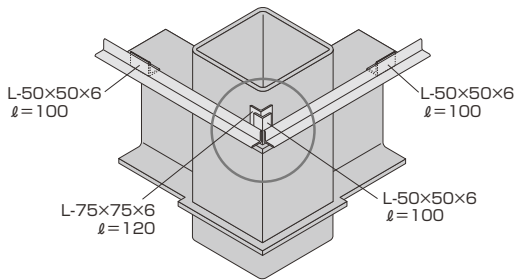
縦張り工法

開口部②



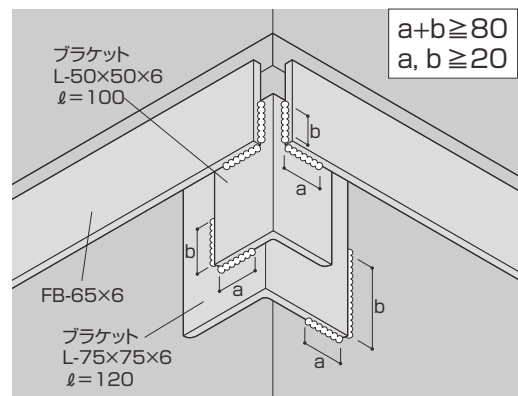
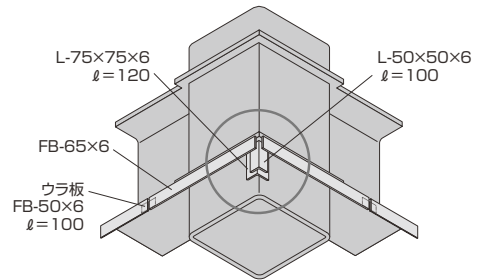
縦張り工法コーナー

コーナー梁上



縦張り工法コーナー

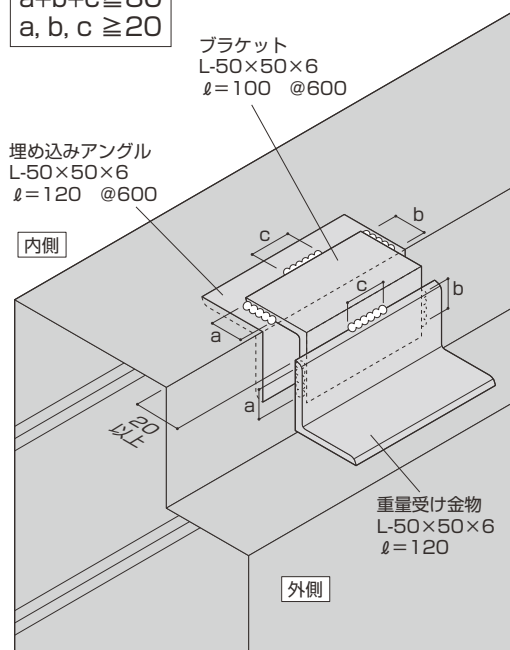
コーナー梁下



横張り工法

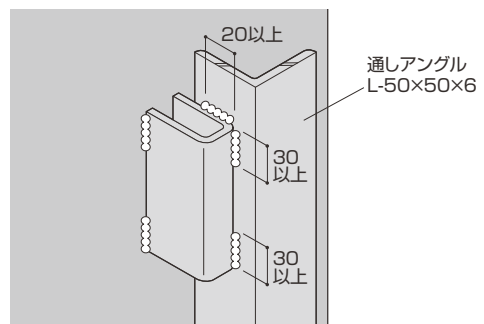
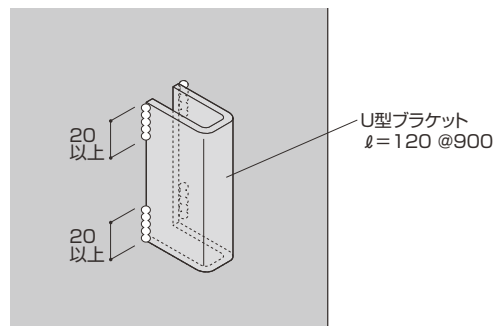
下部

$a+b+c \geq 80$   
 $a, b, c \geq 20$



横張り工法

柱部



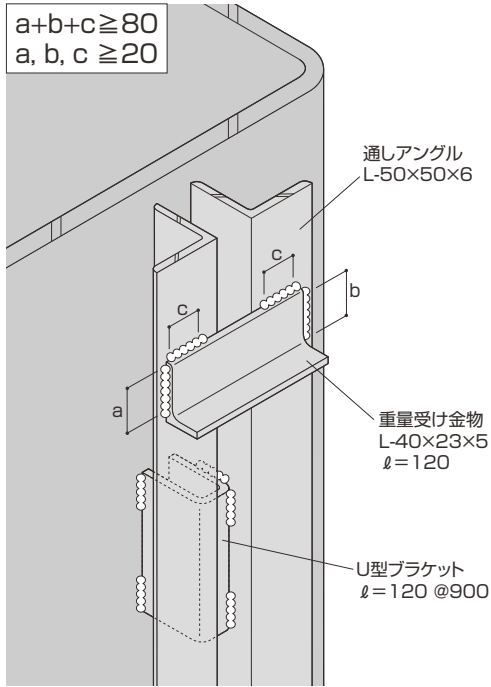


### 横張り工法

#### 受け金物

$$a+b+c \geq 80$$

$$a, b, c \geq 20$$

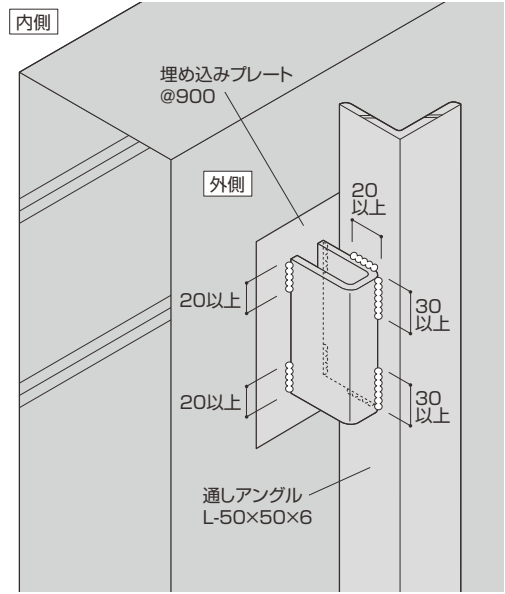


### 横張り工法

#### 上部

$$a+b+c \geq 80$$

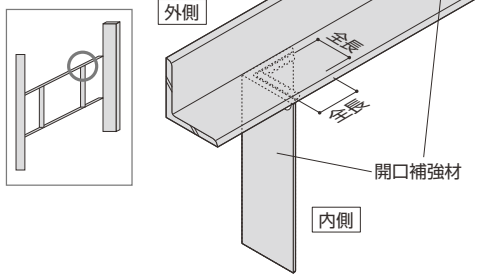
$$a, b, c \geq 20$$



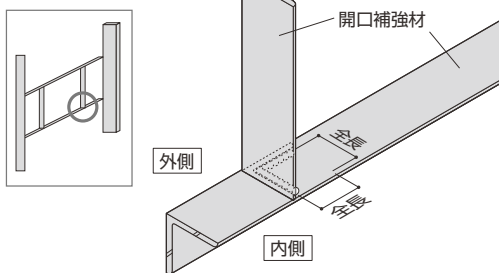
### 横張り工法

#### 開口部①

##### 開口上部



##### 開口下部

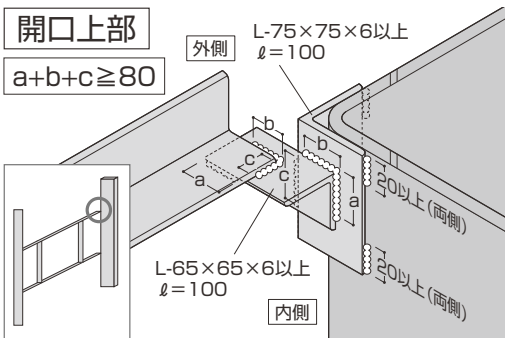


### 横張り工法

#### 開口部②

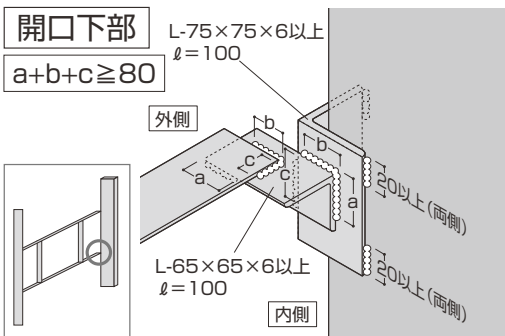
##### 開口上部

$$a+b+c \geq 80$$



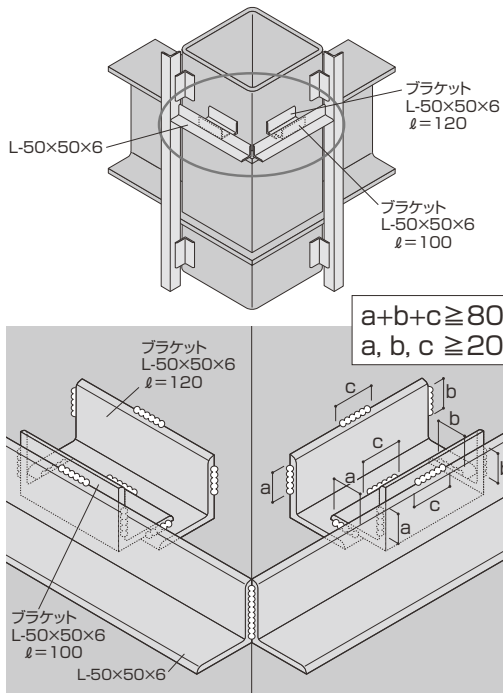
##### 開口下部

$$a+b+c \geq 80$$



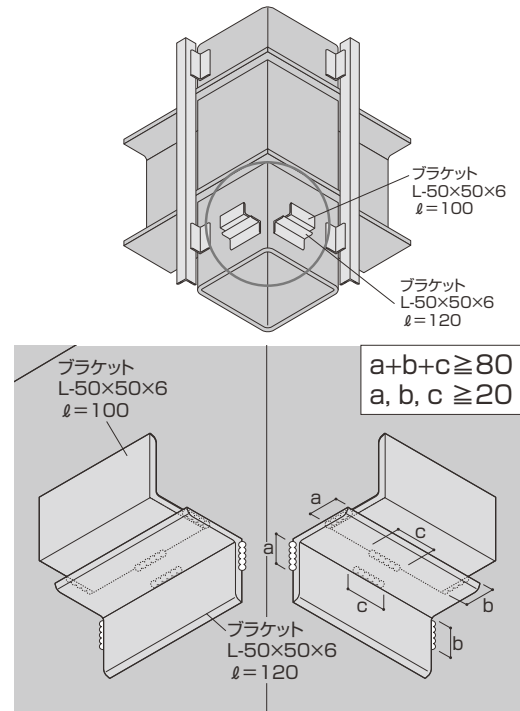
横張り工法

コーナー部梁上



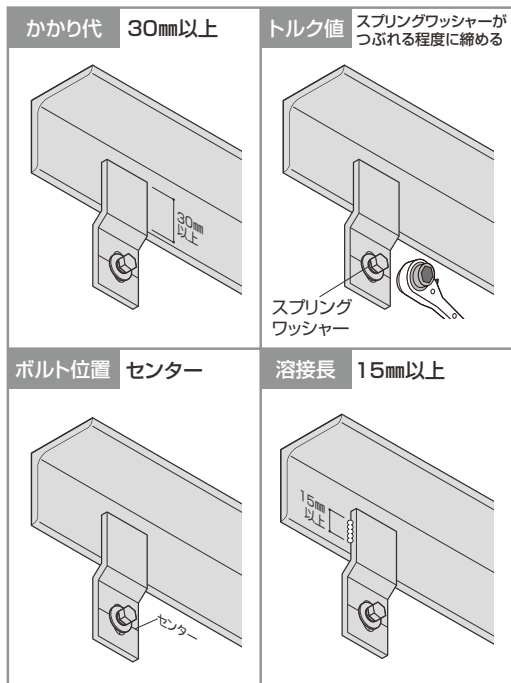
横張り工法

コーナー部梁下



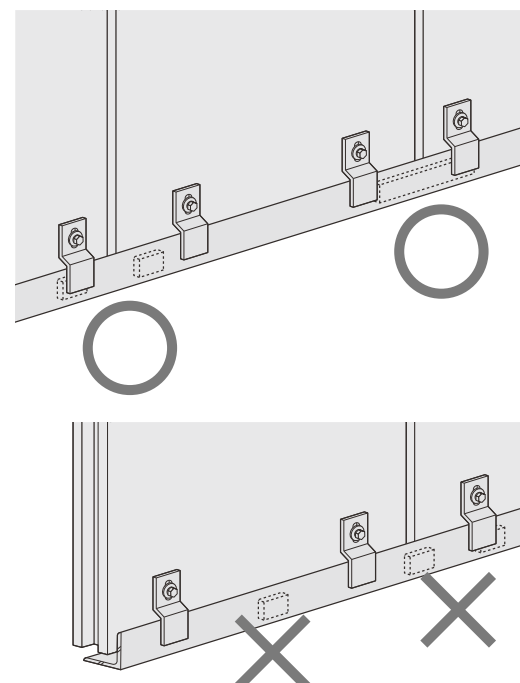
工法共通

Zクリップ取り付け

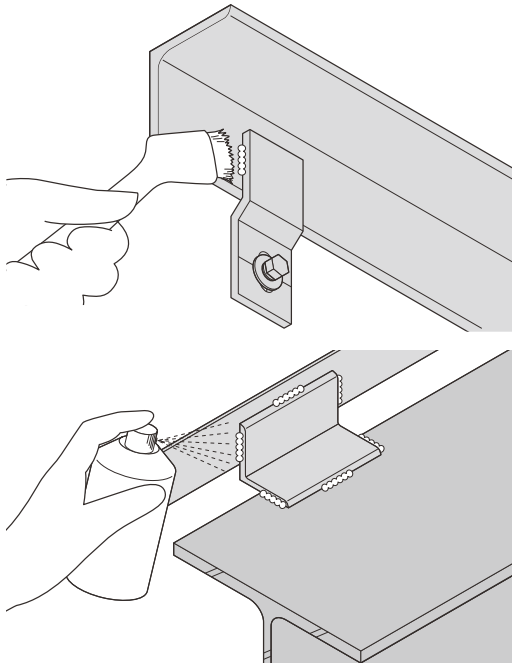


工法共通

硬質パッキンの位置

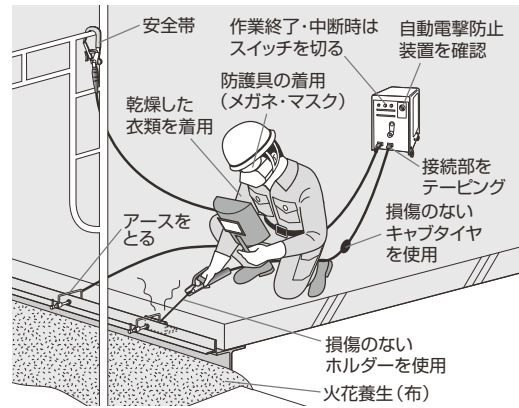


## 工法共通 タッチアップ



溶接箇所は、スラグを除去した後に  
サビ止めペイント類をハケまたはスプレーで塗布する。

## 工法共通 溶接作業での災害防止



## 工法共通 溶接作業での災害防止

### 電撃による災害防止

- ① 最高無負荷電圧の高い溶接機は使用しない。
- ② 溶接機の外箱の接地（アース）は正しく確実にしておく。
- ③ 電撃防止装置をつける。
- ④ 絶縁形溶接棒ホルダを使用する。
- ⑤ 溶接機周辺の導電部の絶縁を完全ににする。
- ⑥ 母材接続用ケーブルは正しく確実にしておく。
- ⑦ 保護具を確実に着用する。
- ⑧ 衣服を正しく着用する。

### アーク光による災害防止

- ① 正しいしゃ光保護具を使用する。
- ② しゃ光つい立を使用する。
- ③ 皮膚の露出に注意する。

### やけど、火災及び爆発防止

- ① 保護具を確実に着用する。
- ② 作業場及びその付近について配慮する。

### ガス及びヒュームによる障害防止

- ① 溶接作業が自身自身がヒュームや有毒ガスを吸わないように配慮する。
- ② 排気及び換気をよくする。
- ③ 防じんマスクを使用する。

**アイカテック建材株式会社**

テクニカルセンター

**0120-584728**

**AICA**  
TECH KENZAI**7****物性・性能**

・試験項目一覧表	228
・強度	229
・金物組合せ	235
・熱	236
・水	239
・音	245
・耐候性	247
・耐震性	249

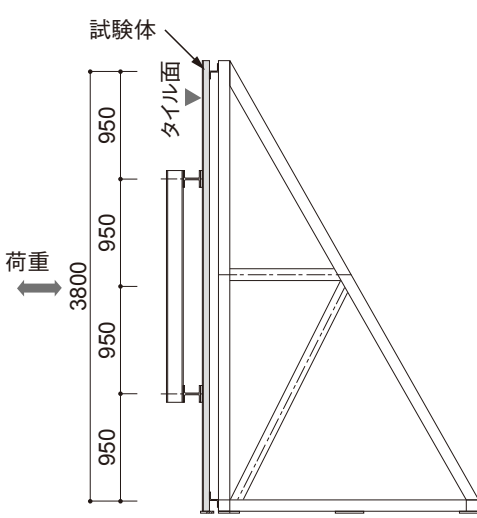
## ◆ 試験項目一覧表

項 目		関連 JIS	頁		
強度	素材の曲げ強度	押出し方向	JIS R 5201	229	
	パネルの曲げ強度	単純曲げ試験	JIS A 5441、JIS A1414	230	
	繰返し曲げ試験	タイルパネル	JIS A1414	231	
	素材の引張強度			232	
	素材のせん断強度			233	
	衝撃強度	サンドバック法	JIS A 5441、JIS A 1414	234	
金物 組合せ	せん断強度	取付金物		235	
	引抜強度	取付金物		235	
熱	熱伝導率		JIS A 1412	236	
	熱貫流率		JIS A 1420	237	
	熱線膨張率			238	
水	素材のかさ比重		JIS A 5441	239	
	吸水率		JIS A 5441	239	
	表面吸水量		JIS A 1414	240	
	平衡含水率			241	
	小口吸水量		JIS A 1414	242	
	吸水による長さ変化率		JIS A 5441、JIS A 5430	243	
	透湿係数		JIS A 1324	244	
音	音響透過損失		JIS A 1416	245, 246	
耐候性	耐凍結融解性試験	気中凍結水中融解法	JIS A 1435	247	
	促進耐候性試験	ヒートレイン	JIS A 5430	248	
耐震性	耐震性試験	Zクリップ	MH - 6060A 縦	JIS A 1414	249
			MH - 6060A 横		250
			MH - 6090A 縦		251
			MH - 6090A 横		252
		Wクリップ	MH - 60120A 縦		253
			MH - 60120A 横		254
		LZ金物	MNH - 6060A 縦		255
			MNH - 6060A 横		256
			MNH - 6090B <sub>1</sub> 縦		257
			MNH - 60120A 縦		258

※本編の試験結果は、実験値であり保証値ではありません。

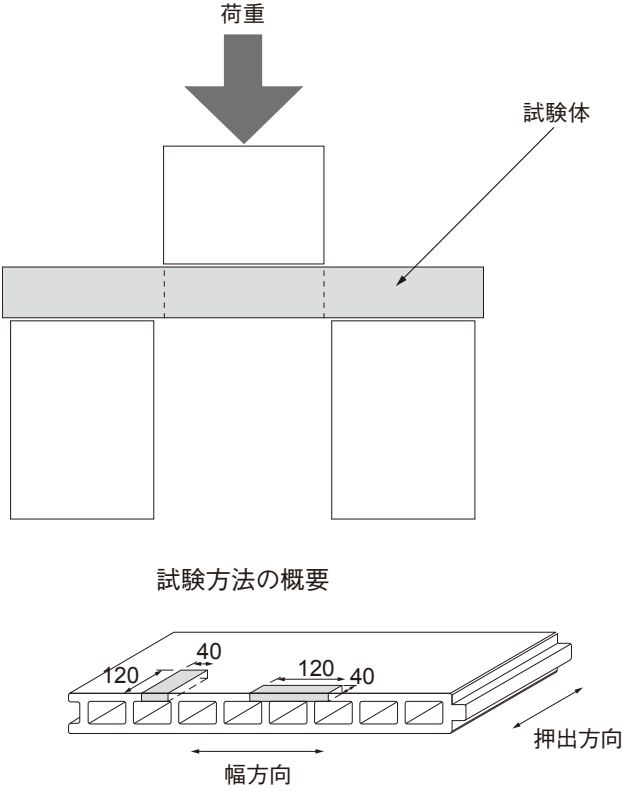
<p>試験項目</p>	<p>素材の曲げ強度</p>										
<p>試験方法</p>	<p>JIS R 5201 “セメントの物理試験方法” の曲げ強さ試験方法に準拠                  スパン150mmの中央一線載荷</p> <div data-bbox="619 436 1125 952" data-label="Diagram"> </div> <p>試験方法の概要</p>										
<p>試験体</p>	<p>MNH-6060A                  試験体の大きさ                  幅 40mm                  長さ 200mm                  厚さ ホロ-厚</p> <div data-bbox="746 1193 1257 1305" data-label="Diagram"> </div>										
<p>試験結果</p>	<table border="1" data-bbox="643 1574 1098 1798"> <thead> <tr> <th>試験体 No.</th> <th>強度 (N/mm<sup>2</sup>)</th> </tr> </thead> <tbody> <tr> <td>1</td> <td>23.5</td> </tr> <tr> <td>2</td> <td>21.1</td> </tr> <tr> <td>3</td> <td>22.3</td> </tr> <tr> <td>平均値</td> <td>22.3</td> </tr> </tbody> </table>	試験体 No.	強度 (N/mm <sup>2</sup> )	1	23.5	2	21.1	3	22.3	平均値	22.3
試験体 No.	強度 (N/mm <sup>2</sup> )										
1	23.5										
2	21.1										
3	22.3										
平均値	22.3										
<p>試験場所</p>	<p>当社建材試験所</p>										

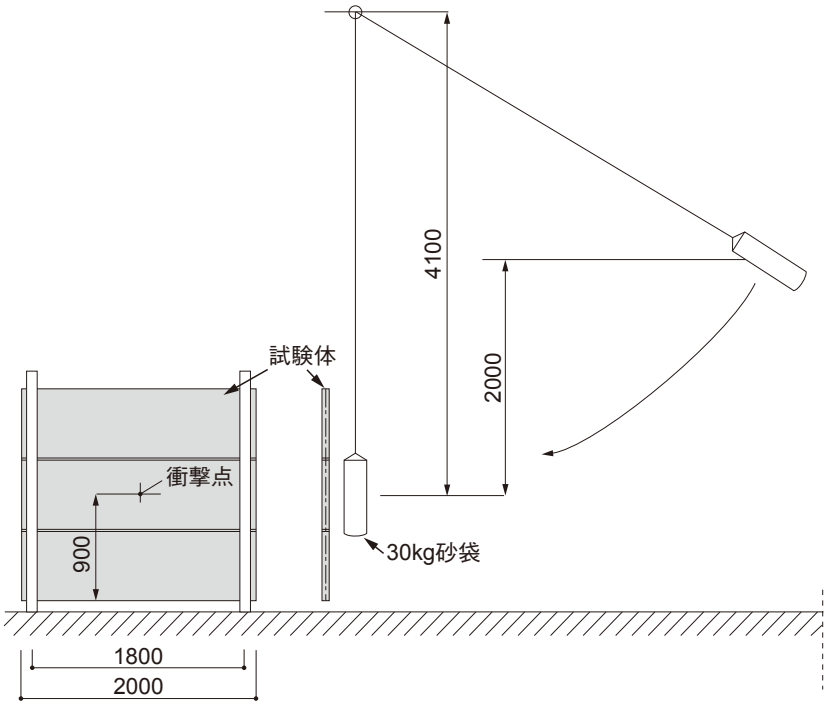
試験項目	パネルの曲げ強度										
試験方法	<p>JIS A 1414 “建築用構成材 (パネル) 及びその構造部分の性能試験方法” の単純曲げ試験方法に準拠          JIS A 5441 押出成形セメント板 (ECP) 参照          スパン1200mmの4等分2線载荷とし、曲げ破壊荷重を求め、          曲げ強度は、次の式によって求める。ただし、断面係数は設計断面係数とする。</p> $F_b = \frac{PL}{8Z} + \frac{wL^2}{8Z}$ <p>ここに Fb : パネルの曲げ強度 (N/mm<sup>2</sup>)          P : 曲げ破壊荷重 (N)          L : 支持スパン長さ (mm)          Z : 断面係数 (mm<sup>3</sup>)          w : 試験体の自重 (N/mm)</p> <p style="text-align: center;">試験方法の概要</p>										
試験体	<p>MNH-6060A          試験体の大きさ          60mm (厚さ) × 600mm (幅) × 1300mm (長さ)</p>										
試験結果	<table border="1" style="margin-left: auto; margin-right: auto;"> <thead> <tr> <th>試験体 No.</th> <th>強度 (N/mm<sup>2</sup>)</th> </tr> </thead> <tbody> <tr> <td>1</td> <td>18.8</td> </tr> <tr> <td>2</td> <td>19.7</td> </tr> <tr> <td>3</td> <td>20.4</td> </tr> <tr> <td>平均値</td> <td>19.6</td> </tr> </tbody> </table>	試験体 No.	強度 (N/mm <sup>2</sup> )	1	18.8	2	19.7	3	20.4	平均値	19.6
試験体 No.	強度 (N/mm <sup>2</sup> )										
1	18.8										
2	19.7										
3	20.4										
平均値	19.6										
試験場所	当社市川工場										

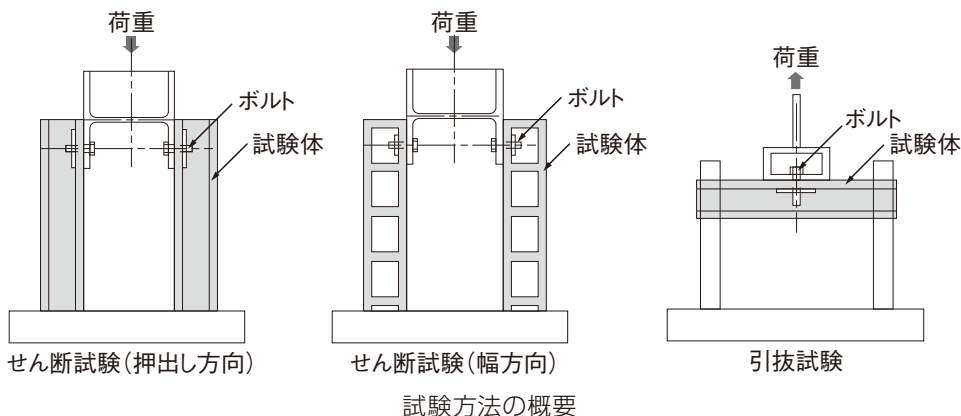
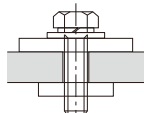
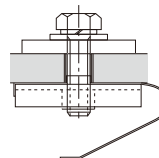
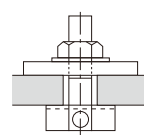
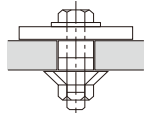
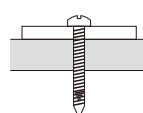
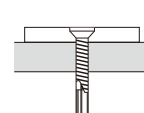
<p>試験項目</p>	<p>繰返し曲げ試験（メースタイルパネル）</p>																																																																																																																											
<p>試験方法</p>	<p>JIS A 1414 “建築用構成材（パネル）及びその構造部分の性能試験方法”の繰返し曲げ試験方法に準拠                  試験体をスパン3800mmで支持し、4等分2線荷重方式による動的な繰返し曲げ荷重を加えた。</p> <div style="text-align: right;">  <p>試験方法の概要</p> </div>																																																																																																																											
<p>試験体</p>	<p>MNT-6060A                  試験体の大きさ                  60mm（厚さ）×600mm（幅）×4000mm（長さ）                  表面に50mm二丁モザイクタイルをポリマーセメントで圧着張りした。</p>																																																																																																																											
<p>試験結果</p>	<p>繰返し曲げ試験結果</p> <table border="1" data-bbox="319 1153 1428 1444"> <thead> <tr> <th rowspan="2">加力条件</th> <th colspan="10">繰返し回数 — 一定時のたわみ及び荷重</th> <th rowspan="2">終了時の異状の有無</th> </tr> <tr> <th colspan="3">開始時</th> <th>1千回時</th> <th>5千回時</th> <th>1万回時</th> <th>2万回時</th> <th>5万回時</th> <th>10万回時</th> <th>終了時 (残留量)</th> </tr> </thead> <tbody> <tr> <td>目標たわみ</td> <td>たわみ</td> <td>上限値</td> <td>5.86</td> <td>5.82</td> <td>5.94</td> <td>6.12</td> <td>6.20</td> <td>5.96</td> <td>6.02</td> <td rowspan="3">-0.1</td> <td rowspan="10">緩衝ゴムの移動、Zクリップの回転の他、異状なし</td> </tr> <tr> <td>上限値 +6mm</td> <td>δ1 (mm)</td> <td>下限値</td> <td>-6.20</td> <td>-6.26</td> <td>-6.09</td> <td>-5.99</td> <td>-5.94</td> <td>-6.14</td> <td>-6.04</td> </tr> <tr> <td>下限値 -6mm</td> <td></td> <td>振幅</td> <td>12.1</td> <td>12.1</td> <td>12.0</td> <td>12.1</td> <td>12.1</td> <td>12.1</td> <td>12.1</td> </tr> <tr> <td>振幅 12mm</td> <td>荷重 P (N)</td> <td>上限値</td> <td>3817</td> <td>3805</td> <td>3805</td> <td>3962</td> <td>4089</td> <td>4148</td> <td>3766</td> <td rowspan="3">-118</td> </tr> <tr> <td>繰返し速度: 60回/分</td> <td></td> <td>下限値</td> <td>-3785</td> <td>-3844</td> <td>-3746</td> <td>-3560</td> <td>-3364</td> <td>-3530</td> <td>-3324</td> </tr> <tr> <td>繰返し回数: 10万回</td> <td></td> <td>振幅</td> <td>7600</td> <td>7649</td> <td>7551</td> <td>7522</td> <td>7453</td> <td>7679</td> <td>7551</td> </tr> </tbody> </table> <p>曲げ試験</p> <table border="1" data-bbox="319 1512 1428 1668"> <thead> <tr> <th rowspan="2">条件</th> <th colspan="2">最大荷重時</th> </tr> <tr> <th>荷重 (N)</th> <th>たわみ (mm)</th> </tr> </thead> <tbody> <tr> <td>繰返し曲げなし</td> <td>14171</td> <td>26.4</td> </tr> <tr> <td>繰返し曲げ試験終了後</td> <td>13729</td> <td>26.5</td> </tr> </tbody> </table> <p>タイル接着強さ試験結果</p> <table border="1" data-bbox="319 1736 1428 1971"> <thead> <tr> <th>条件</th> <th>最大荷重の平均 (kN)</th> <th>接着強さの平均 (N/mm<sup>2</sup>)</th> <th>備考</th> </tr> </thead> <tbody> <tr> <td>载荷なし</td> <td>3.05</td> <td>0.7</td> <td rowspan="4">n=5の平均値 タイル： 50mm二丁モザイク</td> </tr> <tr> <td>曲げ試験終了後</td> <td>2.62</td> <td>0.6</td> </tr> <tr> <td>繰返し曲げ試験終了後</td> <td>3.01</td> <td>0.7</td> </tr> <tr> <td>繰返し曲げ試験及び曲げ試験終了後</td> <td>3.11</td> <td>0.7</td> </tr> </tbody> </table>											加力条件	繰返し回数 — 一定時のたわみ及び荷重										終了時の異状の有無	開始時			1千回時	5千回時	1万回時	2万回時	5万回時	10万回時	終了時 (残留量)	目標たわみ	たわみ	上限値	5.86	5.82	5.94	6.12	6.20	5.96	6.02	-0.1	緩衝ゴムの移動、Zクリップの回転の他、異状なし	上限値 +6mm	δ1 (mm)	下限値	-6.20	-6.26	-6.09	-5.99	-5.94	-6.14	-6.04	下限値 -6mm		振幅	12.1	12.1	12.0	12.1	12.1	12.1	12.1	振幅 12mm	荷重 P (N)	上限値	3817	3805	3805	3962	4089	4148	3766	-118	繰返し速度: 60回/分		下限値	-3785	-3844	-3746	-3560	-3364	-3530	-3324	繰返し回数: 10万回		振幅	7600	7649	7551	7522	7453	7679	7551	条件	最大荷重時		荷重 (N)	たわみ (mm)	繰返し曲げなし	14171	26.4	繰返し曲げ試験終了後	13729	26.5	条件	最大荷重の平均 (kN)	接着強さの平均 (N/mm <sup>2</sup> )	備考	载荷なし	3.05	0.7	n=5の平均値 タイル： 50mm二丁モザイク	曲げ試験終了後	2.62	0.6	繰返し曲げ試験終了後	3.01	0.7	繰返し曲げ試験及び曲げ試験終了後	3.11	0.7
加力条件	繰返し回数 — 一定時のたわみ及び荷重										終了時の異状の有無																																																																																																																	
	開始時			1千回時	5千回時	1万回時	2万回時	5万回時	10万回時	終了時 (残留量)																																																																																																																		
目標たわみ	たわみ	上限値	5.86	5.82	5.94	6.12	6.20	5.96	6.02	-0.1	緩衝ゴムの移動、Zクリップの回転の他、異状なし																																																																																																																	
上限値 +6mm	δ1 (mm)	下限値	-6.20	-6.26	-6.09	-5.99	-5.94	-6.14	-6.04																																																																																																																			
下限値 -6mm		振幅	12.1	12.1	12.0	12.1	12.1	12.1	12.1																																																																																																																			
振幅 12mm	荷重 P (N)	上限値	3817	3805	3805	3962	4089	4148	3766	-118																																																																																																																		
繰返し速度: 60回/分		下限値	-3785	-3844	-3746	-3560	-3364	-3530	-3324																																																																																																																			
繰返し回数: 10万回		振幅	7600	7649	7551	7522	7453	7679	7551																																																																																																																			
条件	最大荷重時																																																																																																																											
	荷重 (N)	たわみ (mm)																																																																																																																										
繰返し曲げなし	14171	26.4																																																																																																																										
繰返し曲げ試験終了後	13729	26.5																																																																																																																										
条件	最大荷重の平均 (kN)	接着強さの平均 (N/mm <sup>2</sup> )	備考																																																																																																																									
载荷なし	3.05	0.7	n=5の平均値 タイル： 50mm二丁モザイク																																																																																																																									
曲げ試験終了後	2.62	0.6																																																																																																																										
繰返し曲げ試験終了後	3.01	0.7																																																																																																																										
繰返し曲げ試験及び曲げ試験終了後	3.11	0.7																																																																																																																										
<p>試験場所</p>	<p>(一財) 建材試験センター</p>																																																																																																																											



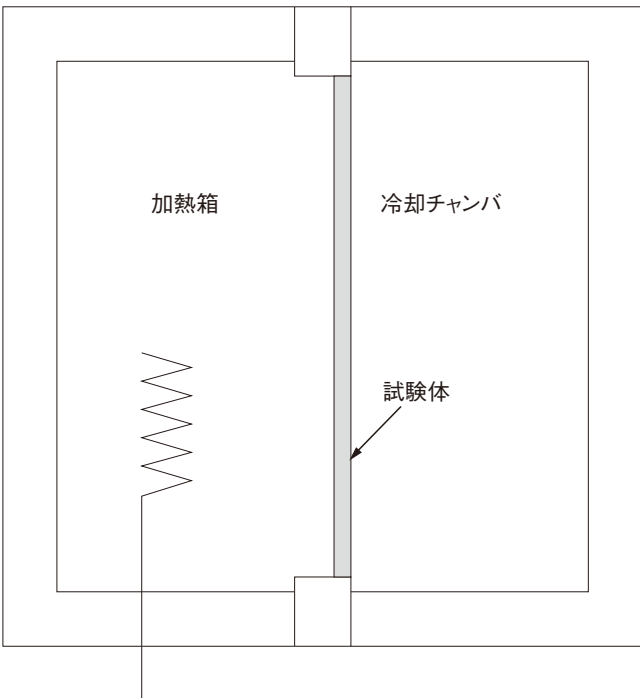
<b>試験項目</b>	素材の引張強度																															
<b>試験方法</b>	<p>           試験体を採取し、20℃－60% RHの室内で気乾状態にする。試験体の中央部分を図に示すように切り込み部を入れ、引張りに対する弱点部を設けた。            引張り荷重の荷重方向は、押し出し方向、幅方向及び厚さ方向の3通りとし、荷重速度は0.5mm /分とした。            引張強度は引張荷重を破断面の面積で除して算出した。         </p> <div style="text-align: center;"> <p>試験方法の概要</p> </div>																															
<b>試験体</b>	<p>           MNH－6060A            試験体の大きさ            押し出し方向 : ホ口一部(厚さ) × 40mm(幅) × 200mm(長さ)            幅方向 : ホ口一部(厚さ) × 200mm(幅) × 40mm(長さ)            厚さ方向 : ホ口一部(厚さ) × 40mm(幅) × 40mm(長さ)         </p> <div style="text-align: center;"> <p>幅方向</p> <p>押し出し方向</p> </div> <div style="text-align: center;"> <p>押し出し方向・幅方向</p> <p>厚さ方向</p> </div>																															
<b>試験結果</b>	<table border="1" style="width: 100%; border-collapse: collapse; text-align: center;"> <thead> <tr> <th rowspan="2">試験体 No.</th> <th colspan="3">引張強度 (N/mm<sup>2</sup>)</th> </tr> <tr> <th>押し出し方向</th> <th>幅方向</th> <th>厚さ方向</th> </tr> </thead> <tbody> <tr> <td>1</td> <td>7.8</td> <td>7.7</td> <td>7.3</td> </tr> <tr> <td>2</td> <td>9.1</td> <td>5.6</td> <td>7.0</td> </tr> <tr> <td>3</td> <td>11.0</td> <td>7.8</td> <td>7.2</td> </tr> <tr> <td>4</td> <td>9.6</td> <td>9.8</td> <td>6.9</td> </tr> <tr> <td>5</td> <td>8.7</td> <td>10.2</td> <td>7.9</td> </tr> <tr> <td>平均値</td> <td>9.2</td> <td>8.2</td> <td>7.3</td> </tr> </tbody> </table>	試験体 No.	引張強度 (N/mm <sup>2</sup> )			押し出し方向	幅方向	厚さ方向	1	7.8	7.7	7.3	2	9.1	5.6	7.0	3	11.0	7.8	7.2	4	9.6	9.8	6.9	5	8.7	10.2	7.9	平均値	9.2	8.2	7.3
試験体 No.	引張強度 (N/mm <sup>2</sup> )																															
	押し出し方向	幅方向	厚さ方向																													
1	7.8	7.7	7.3																													
2	9.1	5.6	7.0																													
3	11.0	7.8	7.2																													
4	9.6	9.8	6.9																													
5	8.7	10.2	7.9																													
平均値	9.2	8.2	7.3																													
<b>試験場所</b>	当社建材試験所																															

<p>試験項目</p>	<p>素材のせん断強度</p>																							
<p>試験方法</p>	<div style="text-align: center;">  <p>試験方法の概要</p> </div>																							
<p>試験体</p>	<p>MNH-6060A          試験体の大きさ          幅 40mm          長さ 120mm          厚さ ホ口一部</p>																							
<p>試験結果</p>	<table border="1" style="margin-left: auto; margin-right: auto;"> <thead> <tr> <th rowspan="2">試験体 No.</th> <th colspan="2">せん断強度 (N/mm<sup>2</sup>)</th> </tr> <tr> <th>押し方向</th> <th>幅方向</th> </tr> </thead> <tbody> <tr> <td>1</td> <td>15.3</td> <td>11.1</td> </tr> <tr> <td>2</td> <td>15.3</td> <td>9.6</td> </tr> <tr> <td>3</td> <td>16.6</td> <td>7.7</td> </tr> <tr> <td>4</td> <td>16.6</td> <td>7.7</td> </tr> <tr> <td>5</td> <td>16.9</td> <td>9.8</td> </tr> <tr> <td>平均値</td> <td>16.1</td> <td>9.2</td> </tr> </tbody> </table>	試験体 No.	せん断強度 (N/mm <sup>2</sup> )		押し方向	幅方向	1	15.3	11.1	2	15.3	9.6	3	16.6	7.7	4	16.6	7.7	5	16.9	9.8	平均値	16.1	9.2
試験体 No.	せん断強度 (N/mm <sup>2</sup> )																							
	押し方向	幅方向																						
1	15.3	11.1																						
2	15.3	9.6																						
3	16.6	7.7																						
4	16.6	7.7																						
5	16.9	9.8																						
平均値	16.1	9.2																						
<p>試験場所</p>	<p>当社建材試験所</p>																							

試験項目	衝撃強度 (サンドバック法)										
試験方法	<p>JIS A 1414 “建築用構成材 (パネル) 及びその構造部分の性能試験方法” の衝撃試験方法に準拠          JIS A 5441 押出成形セメント板 (ECP) 参照          サンドバックの重さ 30kg          サンドバックの落差 2m</p>  <p style="text-align: center;">試験方法の概要</p>										
試験体	<p>MNH-6060A          試験体の大きさ          60mm (厚さ) × 600mm (幅) × 2000mm (長さ)</p>										
試験結果	<p>サンドバック法衝撃力測定</p> <table border="1" data-bbox="327 1706 1013 1825"> <thead> <tr> <th>回数</th> <th>たわみ量 (cm)</th> <th>試験体の状況</th> </tr> </thead> <tbody> <tr> <td>1回目</td> <td>1.68</td> <td>異常なし</td> </tr> <tr> <td>2回目</td> <td>1.20</td> <td>異常なし</td> </tr> </tbody> </table>		回数	たわみ量 (cm)	試験体の状況	1回目	1.68	異常なし	2回目	1.20	異常なし
回数	たわみ量 (cm)	試験体の状況									
1回目	1.68	異常なし									
2回目	1.20	異常なし									
試験場所	(一財) ベターリビング										

<p>試験項目</p>	<p>ボルトせん断強度、引抜強度</p>																																																																																						
<p>試験方法</p>	 <p style="text-align: center;">試験方法の概要</p>																																																																																						
<p>試験体</p>	<p>MNH-6060A 試験体の大きさ 60mm (厚さ) × 300mm (幅) × 300mm (長さ) 試験金具の種類</p> <div style="display: flex; justify-content: space-around; align-items: flex-start;"> <div style="text-align: center;"> <p>平ナット</p>  </div> <div style="text-align: center;"> <p>アメラクリップ</p>  </div> <div style="text-align: center;"> <p>ITハンガー・アメラハンガー サンコーテクノ(株) IT-850 IT-1050 ITA-1050V</p>  </div> <div style="text-align: center;"> <p>MBプラグ</p>  </div> <div style="text-align: center;"> <p>タッピンねじ</p>  </div> <div style="text-align: center;"> <p>eタップ</p>  </div> </div>																																																																																						
<p>試験結果</p>	<table border="1" style="width: 100%; border-collapse: collapse; text-align: center;"> <thead> <tr> <th rowspan="2">種類</th> <th rowspan="2">方向</th> <th colspan="2">せん断</th> <th colspan="2">引抜</th> </tr> <tr> <th>耐力 (kN)</th> <th>破壊状況</th> <th>耐力 (kN)</th> <th>破壊状況</th> </tr> </thead> <tbody> <tr> <td rowspan="2">平ナット</td> <td>押し</td> <td>20.3</td> <td>ボルト切断</td> <td rowspan="2">7.5</td> <td rowspan="2">メース破壊</td> </tr> <tr> <td>幅</td> <td>20.2</td> <td>ボルト切断</td> </tr> <tr> <td rowspan="2">アメラクリップ</td> <td>押し</td> <td>20.6</td> <td>ボルト切断</td> <td rowspan="2">6.6</td> <td rowspan="2">メース破壊</td> </tr> <tr> <td>幅</td> <td>21.2</td> <td>ボルト切断</td> </tr> <tr> <td rowspan="2">IT-850</td> <td>押し</td> <td>8.7</td> <td>メース破壊</td> <td rowspan="2">4.9</td> <td rowspan="2">リベット部破壊</td> </tr> <tr> <td>幅</td> <td>6.7</td> <td>ボルト切断</td> </tr> <tr> <td rowspan="2">IT-1050</td> <td>押し</td> <td>12.6</td> <td>メース破壊</td> <td rowspan="2">6.4</td> <td rowspan="2">メース破壊</td> </tr> <tr> <td>幅</td> <td>12.6</td> <td>ボルト切断</td> </tr> <tr> <td rowspan="2">ITA-1050V</td> <td>押し</td> <td>10.1</td> <td>メース破壊</td> <td rowspan="2">6.4</td> <td rowspan="2">メース破壊</td> </tr> <tr> <td>幅</td> <td>13.7</td> <td>メース破壊</td> </tr> <tr> <td rowspan="2">MBプラグ</td> <td>押し</td> <td>11.3</td> <td>メース破壊</td> <td rowspan="2">6.0</td> <td rowspan="2">メース破壊</td> </tr> <tr> <td>幅</td> <td>11.8</td> <td>ボルト切断</td> </tr> <tr> <td rowspan="2">タッピンねじ 5φ</td> <td>押し</td> <td>3.4</td> <td>ねじ切断</td> <td rowspan="2">1.7</td> <td rowspan="2">ねじ引抜け</td> </tr> <tr> <td>幅</td> <td>1.8</td> <td>ねじ切断</td> </tr> <tr> <td rowspan="2">eタップ 6φ</td> <td>押し</td> <td>5.1</td> <td>メース破壊</td> <td rowspan="2">3.1</td> <td rowspan="2">ねじ引抜け</td> </tr> <tr> <td>幅</td> <td>4.8</td> <td>メース破壊</td> </tr> </tbody> </table> <p>※上表の値は、金物1ヶ所に対する値となります。</p>					種類	方向	せん断		引抜		耐力 (kN)	破壊状況	耐力 (kN)	破壊状況	平ナット	押し	20.3	ボルト切断	7.5	メース破壊	幅	20.2	ボルト切断	アメラクリップ	押し	20.6	ボルト切断	6.6	メース破壊	幅	21.2	ボルト切断	IT-850	押し	8.7	メース破壊	4.9	リベット部破壊	幅	6.7	ボルト切断	IT-1050	押し	12.6	メース破壊	6.4	メース破壊	幅	12.6	ボルト切断	ITA-1050V	押し	10.1	メース破壊	6.4	メース破壊	幅	13.7	メース破壊	MBプラグ	押し	11.3	メース破壊	6.0	メース破壊	幅	11.8	ボルト切断	タッピンねじ 5φ	押し	3.4	ねじ切断	1.7	ねじ引抜け	幅	1.8	ねじ切断	eタップ 6φ	押し	5.1	メース破壊	3.1	ねじ引抜け	幅	4.8	メース破壊
種類	方向	せん断		引抜																																																																																			
		耐力 (kN)	破壊状況	耐力 (kN)	破壊状況																																																																																		
平ナット	押し	20.3	ボルト切断	7.5	メース破壊																																																																																		
	幅	20.2	ボルト切断																																																																																				
アメラクリップ	押し	20.6	ボルト切断	6.6	メース破壊																																																																																		
	幅	21.2	ボルト切断																																																																																				
IT-850	押し	8.7	メース破壊	4.9	リベット部破壊																																																																																		
	幅	6.7	ボルト切断																																																																																				
IT-1050	押し	12.6	メース破壊	6.4	メース破壊																																																																																		
	幅	12.6	ボルト切断																																																																																				
ITA-1050V	押し	10.1	メース破壊	6.4	メース破壊																																																																																		
	幅	13.7	メース破壊																																																																																				
MBプラグ	押し	11.3	メース破壊	6.0	メース破壊																																																																																		
	幅	11.8	ボルト切断																																																																																				
タッピンねじ 5φ	押し	3.4	ねじ切断	1.7	ねじ引抜け																																																																																		
	幅	1.8	ねじ切断																																																																																				
eタップ 6φ	押し	5.1	メース破壊	3.1	ねじ引抜け																																																																																		
	幅	4.8	メース破壊																																																																																				
<p>試験場所</p>	<p>当社建材試験所</p>																																																																																						

<b>試験項目</b>	熱伝導率				
<b>試験方法</b>	<p>JIS A 1412 “熱絶縁材の熱抵抗及び熱伝導率の測定方法” の平板熱流計法 (熱流計2枚方式) に準拠</p> <div data-bbox="443 403 1300 761" data-label="Diagram"> </div> <p>A : 高熱板          B : 低熱板          C : 高温側熱流計          D : 低温側熱流計          E : 試験体          ・ : 温度測定点</p> <p style="text-align: right;">測定方法の概要</p>				
<b>試験体</b>	<p>MNH-6060A          試験体の大きさ          幅 450mm          長さ 450mm          厚さ ホロ一部 12mm</p> <div data-bbox="718 1467 1340 1635" data-label="Image"> </div>				
<b>試験結果</b>	<table border="1" style="width: 100%; text-align: center;"> <tr> <td style="width: 30%;">熱伝導率</td> <td style="width: 30%;">0.42 W / (m · K)</td> <td style="width: 40%;">試験体の平均温度 28℃</td> </tr> </table>		熱伝導率	0.42 W / (m · K)	試験体の平均温度 28℃
熱伝導率	0.42 W / (m · K)	試験体の平均温度 28℃			
<b>試験場所</b>	(一財) ベターリビング				

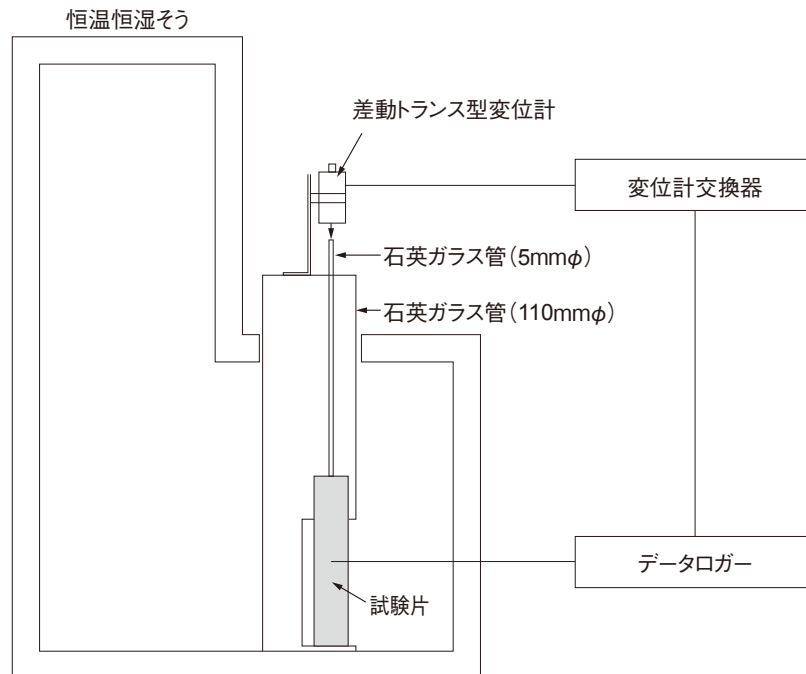
<p>試験項目</p>	<p>熱貫流率</p>											
<p>試験方法</p>	<p>JIS A 1420 “建築用構成材の断熱性測定方法—校正熱箱法及び保護熱箱法” に準拠</p> <div style="text-align: center;">  <p>測定方法の概要</p> </div>											
<p>試験体</p>	<p>MNH-6060A                  試験体の大きさ                  60mm (厚さ) × 600mm (幅) × 1980mm (長さ)                  目地は片面シーリング打設</p>											
<p>試験結果</p>	<table border="1" style="width: 100%; border-collapse: collapse;"> <tr> <td style="width: 30%; text-align: center;">熱貫流率</td> <td colspan="2" style="text-align: center;">2.7W / (m<sup>2</sup> · K)</td> </tr> <tr> <td colspan="3" style="text-align: center;">計算による平均熱伝導率</td> </tr> <tr> <td style="text-align: center;">平均熱伝導率</td> <td style="text-align: center;">0.375 W / (m · K)</td> <td style="text-align: center;">                     表面熱伝達抵抗                      Ri : 0.10m<sup>2</sup> · K / W                      Ro : 0.11m<sup>2</sup> · K / W                 </td> </tr> </table>			熱貫流率	2.7W / (m <sup>2</sup> · K)		計算による平均熱伝導率			平均熱伝導率	0.375 W / (m · K)	表面熱伝達抵抗 Ri : 0.10m <sup>2</sup> · K / W Ro : 0.11m <sup>2</sup> · K / W
熱貫流率	2.7W / (m <sup>2</sup> · K)											
計算による平均熱伝導率												
平均熱伝導率	0.375 W / (m · K)	表面熱伝達抵抗 Ri : 0.10m <sup>2</sup> · K / W Ro : 0.11m <sup>2</sup> · K / W										
<p>試験場所</p>	<p>(一財) 建材試験センター</p>											

試験項目

熱線膨張率

試験方法

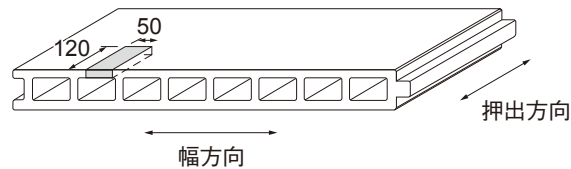
線膨張率は、差動トランス型変位計を用いた押棒式変位法によって測定した。



測定方法の概要

試験体

MNH-6060A  
 試験体の大きさ  
 幅 50mm  
 長さ 120mm  
 厚さ ホロ一部

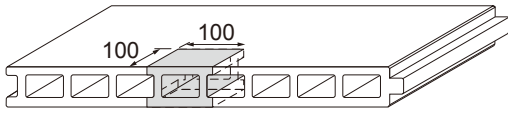


試験結果

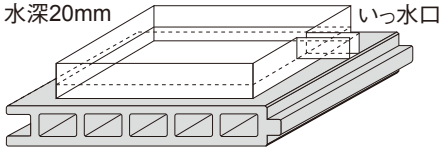
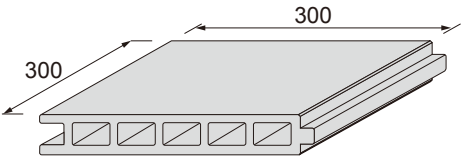
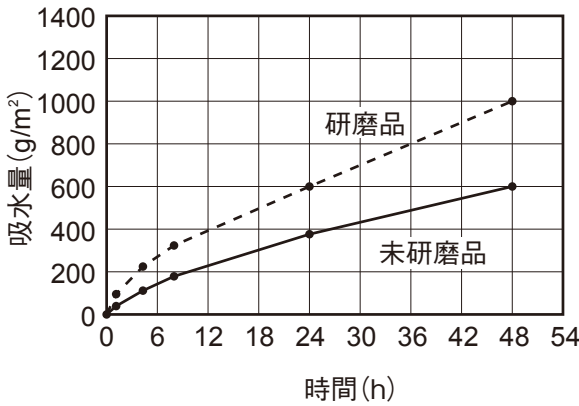
試験体 No.	線膨張率 ( $\times 10^{-6}/^{\circ}\text{C}$ )	
	押出し方向	
	- 10 ~ 60°C	60 ~ 130°C
1	8.1	-
2	10.3	5.1
3	10.8	3.4
平均値	9.7	4.2

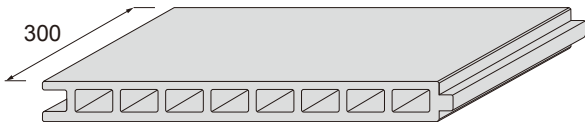
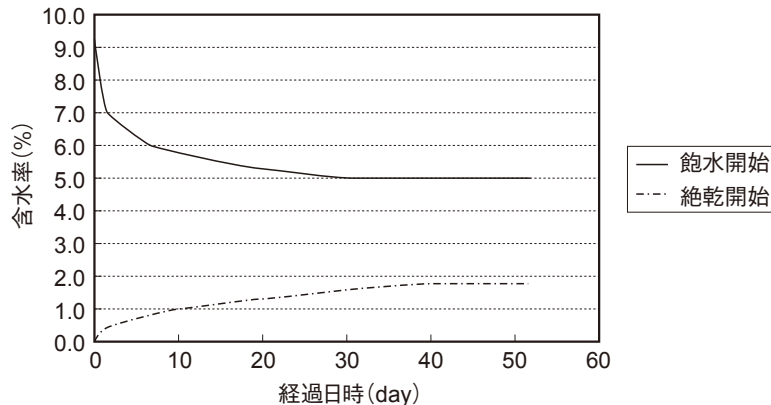
試験場所

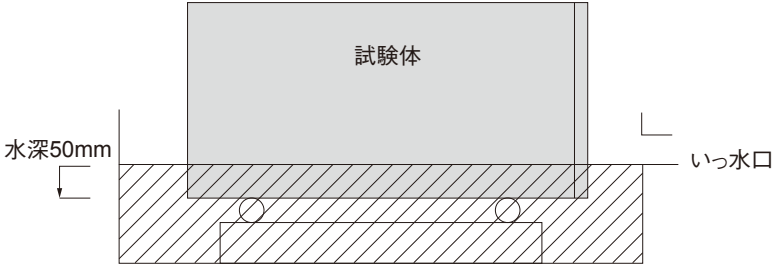
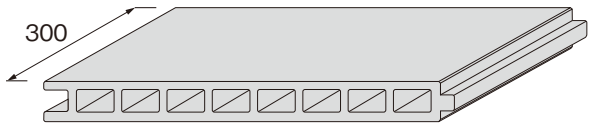
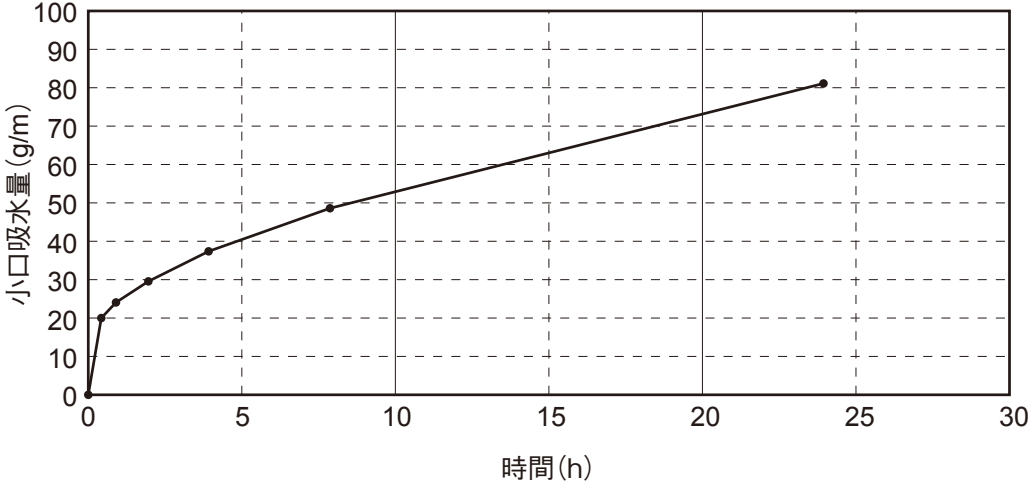
(一財) 建材試験センター

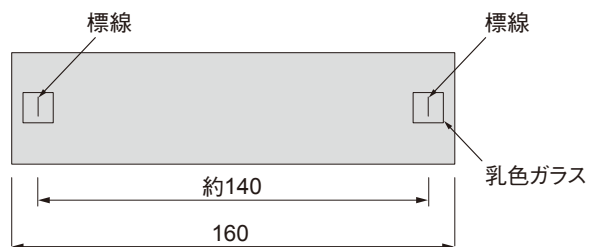
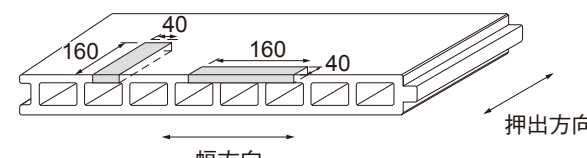
<p>試験項目</p>	<p>素材のかさ比重・吸水率</p>																																
<p>試験方法</p>	<p>JIS A 5441 : 2003 “押出成形セメント板 (ECP)” の素材比重、含水率及び吸水率試験に準拠</p> <p>試験体を採取し、その質量 (<math>W_1</math>) を測定する。次に、試験体を常温の水中に浸せきし、48時間経過した後、試験体を細い糸などで水中につるしたときの質量 (<math>W_2</math>) を測定する。試験体を水中より取り出し、試験体各面をふき、直ちに質量 (<math>W_3</math>) を測定する。その後、試験体を <math>105 \pm 5^\circ\text{C}</math> に調節した熱風乾燥機内で48時間乾燥させた後、シリカゲルを入れたデシケータ中に静置し、常温まで冷却したときの質量 (<math>W_0</math>) を測定する。質量は、それぞれ0.1gの精度まで測定する。</p> <p>吸水率Qは、次式によって求める。</p> $Q = \frac{(W_3 - W_0)}{W_0} \times 100 (\%)$ <p>素材かさ比重<math>\rho</math>は、次式によって求める。</p> $\rho = \frac{W_0}{(W_3 - W_2)}$																																
<p>試験体</p>	<p>MNH-6060A 試験体の大きさ 幅 100mm 長さ 100mm 厚さ 全厚</p> 																																
<p>試験結果</p>	<table border="1"> <thead> <tr> <th colspan="2">素材のかさ比重</th> <th colspan="2">吸水率</th> </tr> <tr> <th>試験体 No.</th> <th>かさ比重</th> <th>試験体 No.</th> <th>吸水率 (%)</th> </tr> </thead> <tbody> <tr> <td>1</td> <td>1.84</td> <td>1</td> <td>9.8</td> </tr> <tr> <td>2</td> <td>1.84</td> <td>2</td> <td>10.0</td> </tr> <tr> <td>3</td> <td>1.84</td> <td>3</td> <td>9.9</td> </tr> <tr> <td>4</td> <td>1.83</td> <td>4</td> <td>9.8</td> </tr> <tr> <td>5</td> <td>1.84</td> <td>5</td> <td>9.8</td> </tr> <tr> <td>平均値</td> <td>1.84</td> <td>平均値</td> <td>9.9</td> </tr> </tbody> </table>	素材のかさ比重		吸水率		試験体 No.	かさ比重	試験体 No.	吸水率 (%)	1	1.84	1	9.8	2	1.84	2	10.0	3	1.84	3	9.9	4	1.83	4	9.8	5	1.84	5	9.8	平均値	1.84	平均値	9.9
素材のかさ比重		吸水率																															
試験体 No.	かさ比重	試験体 No.	吸水率 (%)																														
1	1.84	1	9.8																														
2	1.84	2	10.0																														
3	1.84	3	9.9																														
4	1.83	4	9.8																														
5	1.84	5	9.8																														
平均値	1.84	平均値	9.9																														
<p>試験場所</p>	<p>当市川工場</p>																																

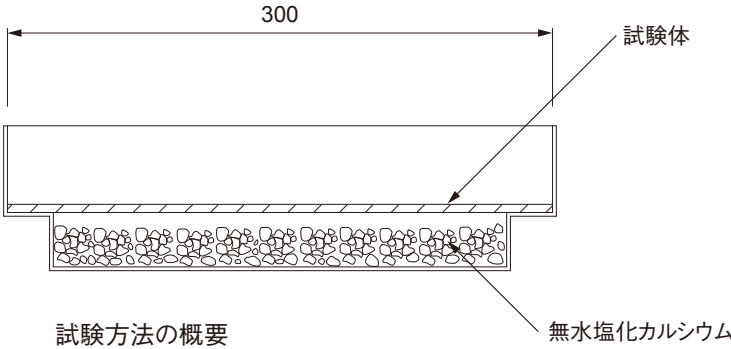
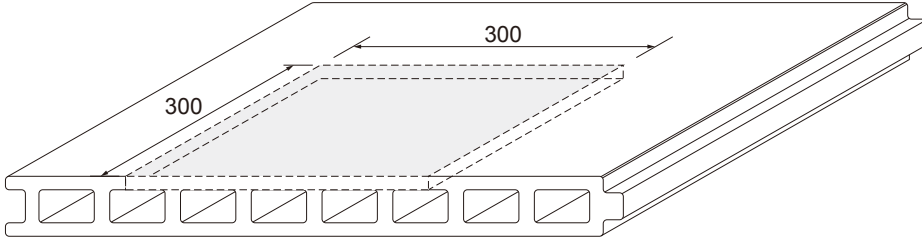


試験項目	表面吸水量																					
試験方法	<p>JIS A 1414 “建築用構成材（パネル）及びその構造部分の性能試験方法” の表面吸水試験方法に準拠</p> <div style="text-align: center;">  <p>水深20mm      いっ水口</p> <p>試験方法の概要</p> </div>																					
試験体	<p>MNH-6060A 試験体の大きさ 幅 300mm 長さ 300mm 厚さ 全厚</p> <div style="text-align: center;">  </div>																					
試験結果	<table border="1" data-bbox="528 1137 1214 1442"> <thead> <tr> <th>経過時間 (時間)</th> <th>未研磨品 吸水量 (g/m<sup>2</sup>)</th> <th>研磨品 吸水量 (g/m<sup>2</sup>)</th> </tr> </thead> <tbody> <tr> <td>0</td> <td>0.0</td> <td>0.0</td> </tr> <tr> <td>1</td> <td>40.0</td> <td>100.0</td> </tr> <tr> <td>4</td> <td>115.0</td> <td>225.0</td> </tr> <tr> <td>8</td> <td>190.0</td> <td>325.0</td> </tr> <tr> <td>24</td> <td>377.5</td> <td>600.0</td> </tr> <tr> <td>48</td> <td>580.0</td> <td>1000.0</td> </tr> </tbody> </table> <div style="text-align: center;">  </div>	経過時間 (時間)	未研磨品 吸水量 (g/m <sup>2</sup> )	研磨品 吸水量 (g/m <sup>2</sup> )	0	0.0	0.0	1	40.0	100.0	4	115.0	225.0	8	190.0	325.0	24	377.5	600.0	48	580.0	1000.0
経過時間 (時間)	未研磨品 吸水量 (g/m <sup>2</sup> )	研磨品 吸水量 (g/m <sup>2</sup> )																				
0	0.0	0.0																				
1	40.0	100.0																				
4	115.0	225.0																				
8	190.0	325.0																				
24	377.5	600.0																				
48	580.0	1000.0																				
試験場所	当社建材試験所																					

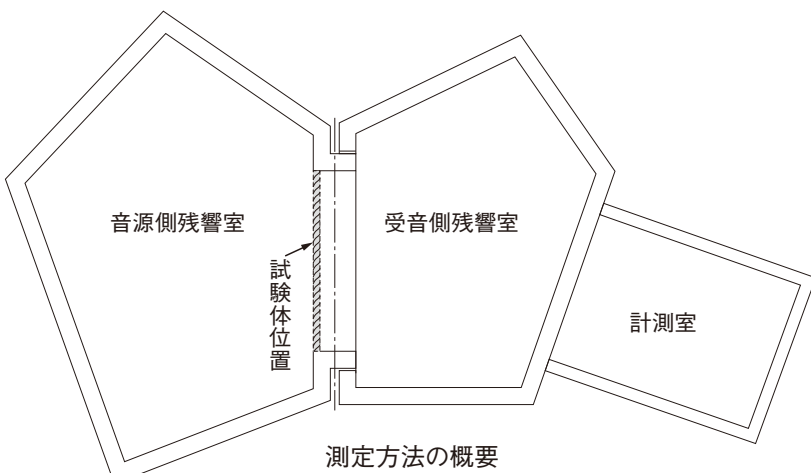
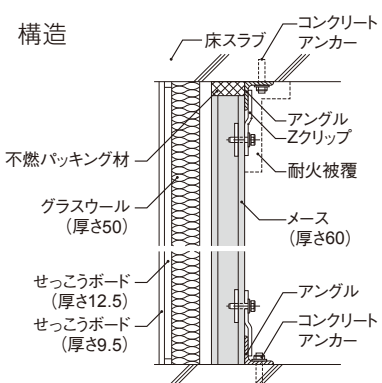
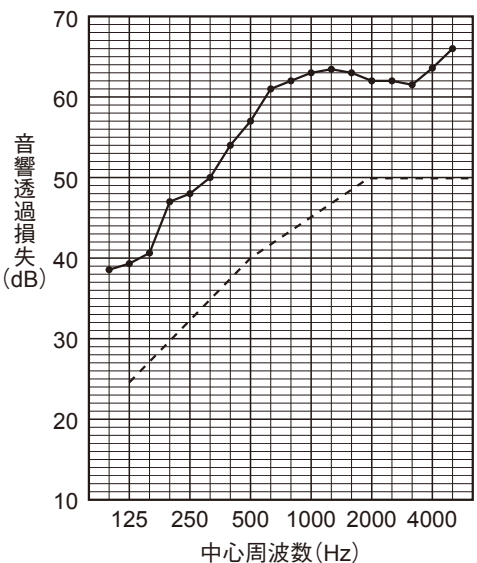
試験項目	平衡含水率																											
試験方法	飽水及び絶乾状態の試験体を恒湿室温 (25℃ RH60%) に立てかけ、重量の経時変化を測定し恒量になった時の含水率をその値とします。																											
試験体	<p>MNH-6060A 試験体の大きさ 幅 600mm 長さ 300mm 厚さ 全厚</p> 																											
試験結果	<p>平衡含水率曲線</p>  <table border="1"> <caption>平衡含水率曲線データ (推定)</caption> <thead> <tr> <th>経過日時 (day)</th> <th>飽水開始 (含水率 %)</th> <th>絶乾開始 (含水率 %)</th> </tr> </thead> <tbody> <tr><td>0</td><td>9.5</td><td>0.0</td></tr> <tr><td>5</td><td>7.5</td><td>0.2</td></tr> <tr><td>10</td><td>6.5</td><td>0.5</td></tr> <tr><td>20</td><td>5.8</td><td>1.0</td></tr> <tr><td>30</td><td>5.2</td><td>1.5</td></tr> <tr><td>40</td><td>5.2</td><td>1.8</td></tr> <tr><td>50</td><td>5.2</td><td>1.8</td></tr> <tr><td>60</td><td>5.2</td><td>1.8</td></tr> </tbody> </table>	経過日時 (day)	飽水開始 (含水率 %)	絶乾開始 (含水率 %)	0	9.5	0.0	5	7.5	0.2	10	6.5	0.5	20	5.8	1.0	30	5.2	1.5	40	5.2	1.8	50	5.2	1.8	60	5.2	1.8
経過日時 (day)	飽水開始 (含水率 %)	絶乾開始 (含水率 %)																										
0	9.5	0.0																										
5	7.5	0.2																										
10	6.5	0.5																										
20	5.8	1.0																										
30	5.2	1.5																										
40	5.2	1.8																										
50	5.2	1.8																										
60	5.2	1.8																										
試験場所	当社建材試験所																											

試験項目	小口吸水量																
試験方法	<p>JIS A 1414 “建築用構成材 (パネル) 及びその構造部分の性能試験方法” の小口吸水試験方法に準拠</p>  <p style="text-align: center;">試験方法の概要</p>																
試験体	<p>MNH-6060A 試験体の大きさ 幅 600mm 長さ 300mm 厚さ 全厚</p> 																
試験結果	<table border="1" data-bbox="327 1283 1353 1361"> <thead> <tr> <th>時間 (h)</th> <th>0.0</th> <th>0.5</th> <th>1.0</th> <th>2.0</th> <th>4.0</th> <th>8.0</th> <th>24.0</th> </tr> </thead> <tbody> <tr> <td>小口吸水量 (g/m)</td> <td>0</td> <td>19</td> <td>23</td> <td>29</td> <td>37</td> <td>48</td> <td>81</td> </tr> </tbody> </table> 	時間 (h)	0.0	0.5	1.0	2.0	4.0	8.0	24.0	小口吸水量 (g/m)	0	19	23	29	37	48	81
時間 (h)	0.0	0.5	1.0	2.0	4.0	8.0	24.0										
小口吸水量 (g/m)	0	19	23	29	37	48	81										
試験場所	当社建材試験所																

<p><b>試験項目</b></p>	<p>吸水による長さ変化率</p>																																							
<p><b>試験方法</b></p>	<p>JIS A 5430 “繊維強化セメント板” の吸水による長さ変化率試験方法に準拠 JIS A 5441 押出成形セメント板 (ECP) 参照</p> <p>試験体を採取し、乾燥機に入れ、その温度を60±3℃に保ち24時間経過した後取り出して、JIS K 8123に規定する塩化カルシウム又はJIS K 1464に規定するシリカゲルを入れたデシケータ中に静置し、常温まで冷却する。</p> <p>次に、図に示すように、試験体の標線間隔が、約140mmになるように標線を刻む。 その後1/500 mm以上の精度をもつコンパレーターを用いて標線間の長さを測定し、それを基準長さ (L<sub>1</sub>) とする。</p> <p>次に、試験体の長さ方向を水平にこぼ立てし、その上端が水面下3cmとなるように保持して、常温に浸せきする。48時間経過した後、試験体を水中から取り出して湿布で表面に付着した水をふき取り、再び標線間の長さ (L<sub>2</sub>) を測定し、長さ変化率 (ΔL) を次式によって求める。</p> $\Delta L = \frac{(L_2 - L_1)}{L_1} \times 100 (\%)$  <p style="text-align: center;">測定方法の概要</p>																																							
<p><b>試験体</b></p>	<p>MNH-6060A 試験体の大きさ 幅 40mm 長さ 160mm 厚さ ホロ一部</p> 																																							
<p><b>試験結果</b></p>	<table border="1" data-bbox="319 1545 1101 1937"> <thead> <tr> <th colspan="2">試験体 No.</th> <th>L<sub>1</sub> (mm)</th> <th>L<sub>2</sub> (mm)</th> <th>ΔL (%)</th> </tr> </thead> <tbody> <tr> <td rowspan="4">押出し方向</td> <td>1</td> <td>140.073</td> <td>140.123</td> <td>0.036</td> </tr> <tr> <td>2</td> <td>140.139</td> <td>140.184</td> <td>0.032</td> </tr> <tr> <td>3</td> <td>140.102</td> <td>140.145</td> <td>0.031</td> </tr> <tr> <td>平均値</td> <td>—</td> <td>—</td> <td>0.033</td> </tr> <tr> <td rowspan="4">幅方向</td> <td>1</td> <td>140.192</td> <td>140.228</td> <td>0.026</td> </tr> <tr> <td>2</td> <td>140.061</td> <td>140.099</td> <td>0.027</td> </tr> <tr> <td>3</td> <td>140.267</td> <td>140.305</td> <td>0.027</td> </tr> <tr> <td>平均値</td> <td>—</td> <td>—</td> <td>0.027</td> </tr> </tbody> </table>	試験体 No.		L <sub>1</sub> (mm)	L <sub>2</sub> (mm)	ΔL (%)	押出し方向	1	140.073	140.123	0.036	2	140.139	140.184	0.032	3	140.102	140.145	0.031	平均値	—	—	0.033	幅方向	1	140.192	140.228	0.026	2	140.061	140.099	0.027	3	140.267	140.305	0.027	平均値	—	—	0.027
試験体 No.		L <sub>1</sub> (mm)	L <sub>2</sub> (mm)	ΔL (%)																																				
押出し方向	1	140.073	140.123	0.036																																				
	2	140.139	140.184	0.032																																				
	3	140.102	140.145	0.031																																				
	平均値	—	—	0.033																																				
幅方向	1	140.192	140.228	0.026																																				
	2	140.061	140.099	0.027																																				
	3	140.267	140.305	0.027																																				
	平均値	—	—	0.027																																				
<p><b>試験場所</b></p>	<p>当社建材試験所</p>																																							

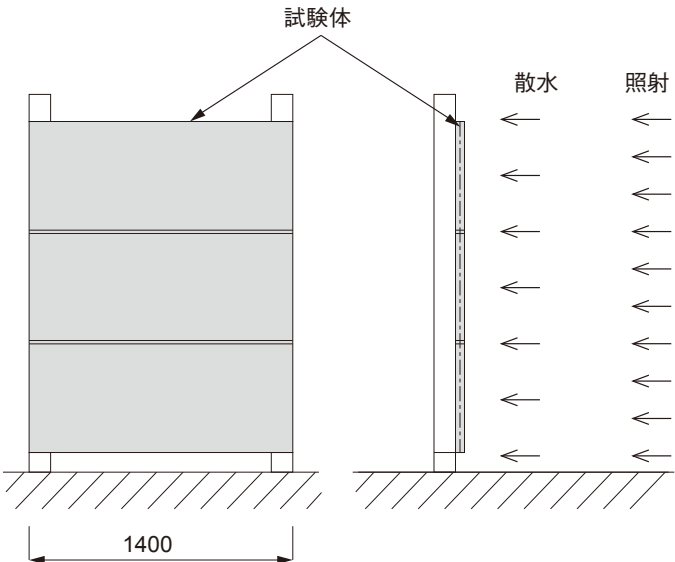
試験項目	透湿係数																
試験方法	<p>試験は、JIS A 1324（建築材料の透湿性測定方法）5.2 カップ法により行った。</p> 																
試験体	<p>MNH-6060A          試験体の大きさ          幅：300mm          長さ：300mm          厚さ：ホロ一部</p> 																
試験結果	<table border="1" data-bbox="379 1590 1364 1892"> <thead> <tr> <th>試験体 No.</th> <th>透湿係数 (ng/(m<sup>2</sup>・s・Pa))</th> <th>透湿抵抗 × 10<sup>-3</sup> (m<sup>2</sup>・s・Pa) /ng</th> </tr> </thead> <tbody> <tr> <td>1</td> <td>33.2</td> <td>30.1</td> </tr> <tr> <td>2</td> <td>30.6</td> <td>32.7</td> </tr> <tr> <td>3</td> <td>32.6</td> <td>29.5</td> </tr> <tr> <td>平均</td> <td>32.6</td> <td>30.8</td> </tr> </tbody> </table>		試験体 No.	透湿係数 (ng/(m <sup>2</sup> ・s・Pa))	透湿抵抗 × 10 <sup>-3</sup> (m <sup>2</sup> ・s・Pa) /ng	1	33.2	30.1	2	30.6	32.7	3	32.6	29.5	平均	32.6	30.8
試験体 No.	透湿係数 (ng/(m <sup>2</sup> ・s・Pa))	透湿抵抗 × 10 <sup>-3</sup> (m <sup>2</sup> ・s・Pa) /ng															
1	33.2	30.1															
2	30.6	32.7															
3	32.6	29.5															
平均	32.6	30.8															
試験場所	(一財) 建材試験センター																

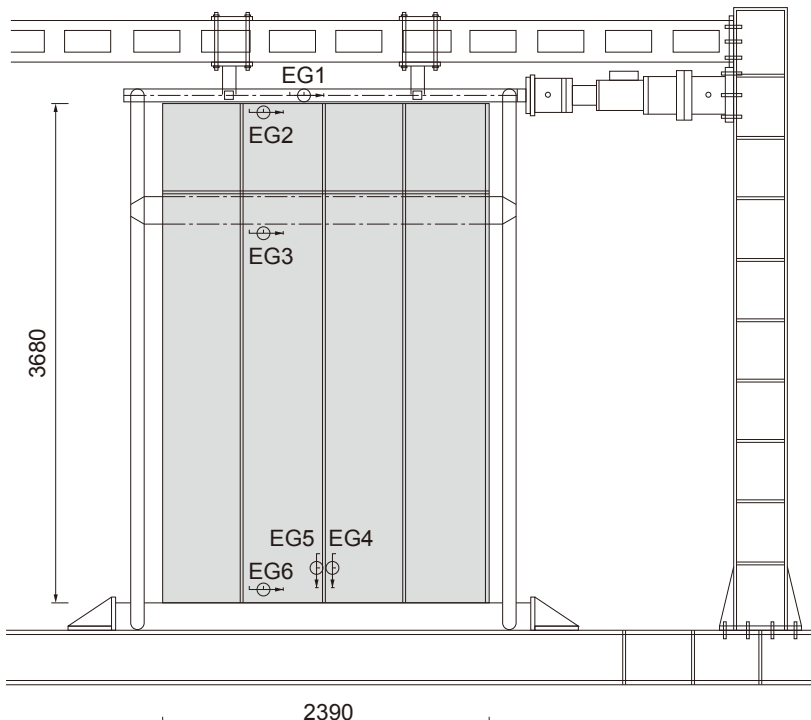
<p>試験項目</p>	<p>音響透過損失</p>																																								
<p>試験方法</p>	<p>JIS A 1416 “実験室における音響透過損失測定方法” に準拠</p> <div data-bbox="446 358 1276 873" style="text-align: center;"> <p>測定方法の概要</p> </div>																																								
<p>試験体</p>	<p>MNH - 6060A                  試験体の大きさ                  60mm (厚さ) × 600mm (幅) × 2715mm (長さ)                  幅 3700mm                  高さ 2735mm</p>																																								
<p>試験結果</p>		<table border="1"> <thead> <tr> <th rowspan="2">周波数 (Hz)</th> <th>音響透過損失 (dB)</th> </tr> <tr> <th>MNH - 6060A</th> </tr> </thead> <tbody> <tr><td>100</td><td>31</td></tr> <tr><td>125</td><td>32</td></tr> <tr><td>160</td><td>29</td></tr> <tr><td>200</td><td>32</td></tr> <tr><td>250</td><td>31</td></tr> <tr><td>315</td><td>31</td></tr> <tr><td>400</td><td>31</td></tr> <tr><td>500</td><td>32</td></tr> <tr><td>630</td><td>32</td></tr> <tr><td>800</td><td>37</td></tr> <tr><td>1000</td><td>40</td></tr> <tr><td>1250</td><td>40</td></tr> <tr><td>1600</td><td>44</td></tr> <tr><td>2000</td><td>44</td></tr> <tr><td>2500</td><td>47</td></tr> <tr><td>3150</td><td>47</td></tr> <tr><td>4000</td><td>49</td></tr> <tr><td>5000</td><td>53</td></tr> </tbody> </table>	周波数 (Hz)	音響透過損失 (dB)	MNH - 6060A	100	31	125	32	160	29	200	32	250	31	315	31	400	31	500	32	630	32	800	37	1000	40	1250	40	1600	44	2000	44	2500	47	3150	47	4000	49	5000	53
周波数 (Hz)	音響透過損失 (dB)																																								
	MNH - 6060A																																								
100	31																																								
125	32																																								
160	29																																								
200	32																																								
250	31																																								
315	31																																								
400	31																																								
500	32																																								
630	32																																								
800	37																																								
1000	40																																								
1250	40																																								
1600	44																																								
2000	44																																								
2500	47																																								
3150	47																																								
4000	49																																								
5000	53																																								
<p>試験場所</p>	<p>(一財) 小林理学研究所</p>																																								

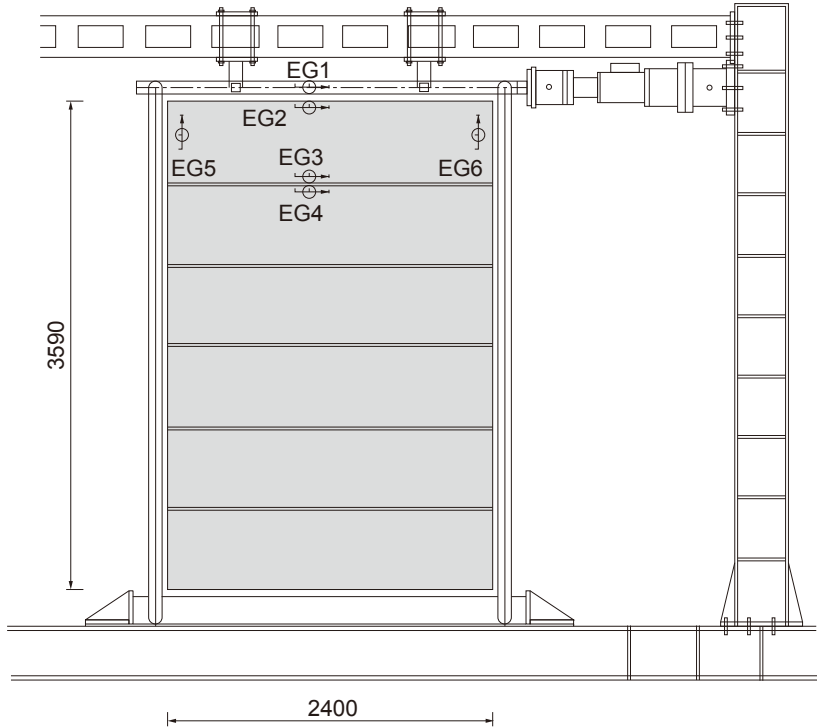
試験項目	音響透過損失																																							
試験方法	JIS A 1416 “実験室における建築部材の空気音遮断性能の測定方法” に準拠  測定方法の概要																																							
試験体	MNH-6060A 試験体概要 壁厚 152mm 面密度 77.4kg/m <sup>2</sup>	 構造																																						
試験結果		<table border="1"> <thead> <tr> <th>周波数 (Hz)</th> <th>音響透過損失 (dB)</th> </tr> </thead> <tbody> <tr><td>100</td><td>38.4</td></tr> <tr><td>125</td><td>39.1</td></tr> <tr><td>160</td><td>40.5</td></tr> <tr><td>200</td><td>46.8</td></tr> <tr><td>250</td><td>48.0</td></tr> <tr><td>315</td><td>49.7</td></tr> <tr><td>400</td><td>54.0</td></tr> <tr><td>500</td><td>56.9</td></tr> <tr><td>630</td><td>60.8</td></tr> <tr><td>800</td><td>61.7</td></tr> <tr><td>1000</td><td>63.0</td></tr> <tr><td>1250</td><td>63.2</td></tr> <tr><td>1600</td><td>62.9</td></tr> <tr><td>2000</td><td>61.8</td></tr> <tr><td>2500</td><td>61.7</td></tr> <tr><td>3150</td><td>61.2</td></tr> <tr><td>4000</td><td>63.4</td></tr> <tr><td>5000</td><td>66.0</td></tr> </tbody> </table>	周波数 (Hz)	音響透過損失 (dB)	100	38.4	125	39.1	160	40.5	200	46.8	250	48.0	315	49.7	400	54.0	500	56.9	630	60.8	800	61.7	1000	63.0	1250	63.2	1600	62.9	2000	61.8	2500	61.7	3150	61.2	4000	63.4	5000	66.0
周波数 (Hz)	音響透過損失 (dB)																																							
100	38.4																																							
125	39.1																																							
160	40.5																																							
200	46.8																																							
250	48.0																																							
315	49.7																																							
400	54.0																																							
500	56.9																																							
630	60.8																																							
800	61.7																																							
1000	63.0																																							
1250	63.2																																							
1600	62.9																																							
2000	61.8																																							
2500	61.7																																							
3150	61.2																																							
4000	63.4																																							
5000	66.0																																							
試験場所	(一財) 小林理学研究所																																							

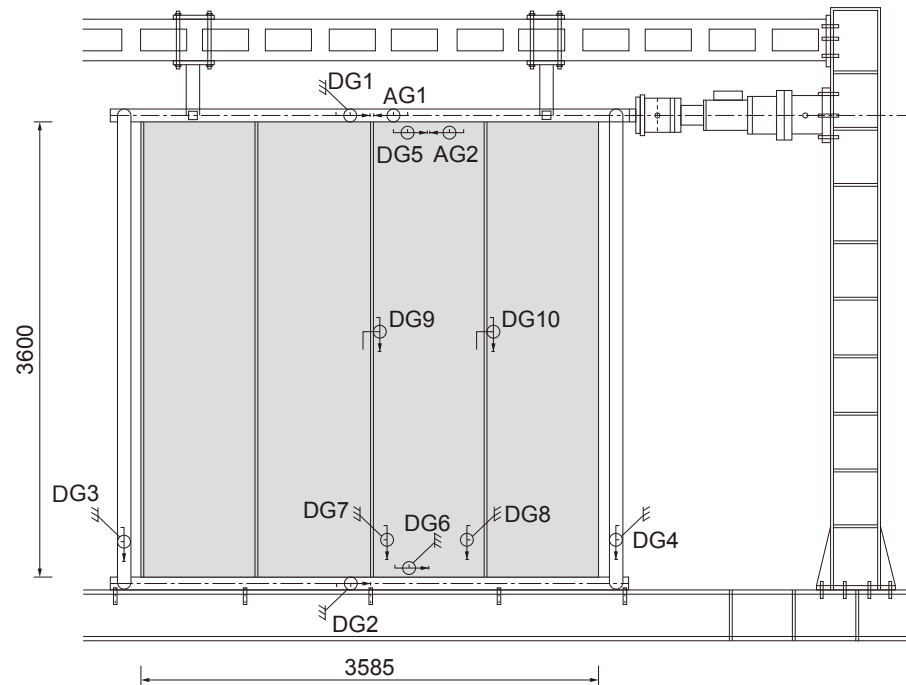
試験項目	耐凍結融解性試験											
試験方法	<p>JIS A 1435 “建築用外壁材料の耐凍害性試験方法（凍結融解法）”の気中凍結水中融解法に準拠</p> <p>JIS A 5441 押出成形セメント板（ECP）参照</p> <p>300サイクル時の外観検査及び質量変化率及び厚さの変化率を求める。 外観検査は、著しい割れ、膨れ、はく離の有無を確認する。</p> <p>質量変化率 <math>rw</math>は、次の式によって求める。</p> $rw = \frac{W_n - W_0}{W_0} \times 100$ <p>ここに <math>rw</math> : 質量変化率 (%)  <math>W_0</math> : 48時間水中浸せきしたときの質量 (g)  <math>W_n</math> : <math>n</math>サイクル終了直後の質量 (g)</p>											
試験体	<p>MNH-6060A</p> <p>試験体の大きさ</p> <p>幅 300mm</p> <p>長さ 150mm</p> <p>厚さ 全厚</p>											
試験結果	<table border="1" data-bbox="427 1697 1316 1854"> <thead> <tr> <th data-bbox="435 1709 778 1738">外観観察</th> <th colspan="2" data-bbox="786 1709 1308 1738">異常なし</th> </tr> </thead> <tbody> <tr> <td data-bbox="435 1749 778 1809" rowspan="2">質量変化率 (%)</td> <td data-bbox="786 1749 1050 1778">210 サイクル</td> <td data-bbox="1058 1749 1308 1778">3.0</td> </tr> <tr> <td data-bbox="786 1789 1050 1818">300 サイクル</td> <td data-bbox="1058 1789 1308 1818">3.2</td> </tr> <tr> <td data-bbox="435 1830 778 1859">厚さ変化率 (%)</td> <td colspan="2" data-bbox="786 1830 1308 1859">0.05</td> </tr> </tbody> </table>	外観観察	異常なし		質量変化率 (%)	210 サイクル	3.0	300 サイクル	3.2	厚さ変化率 (%)	0.05	
外観観察	異常なし											
質量変化率 (%)	210 サイクル	3.0										
	300 サイクル	3.2										
厚さ変化率 (%)	0.05											
試験場所	北方建築総合研究所											



試験項目	促進耐候性試験（ヒートレイン）												
試験方法	<p>JIS A 5430 “繊維強化セメント板” 附属書1 耐加熱散水試験に準拠 横張り、三段、目地は突きつけ、取付けはZクリップを使用し下地鋼材（H－100×100×6×8） に取付ける。</p> <p>試験サイクル</p> <table border="1" data-bbox="327 470 933 705"> <thead> <tr> <th>操 作</th> <th>時 間</th> </tr> </thead> <tbody> <tr> <td>散水 (2.5ℓ/分/㎡)</td> <td>2 時間 50 分</td> </tr> <tr> <td>休止</td> <td>10 分</td> </tr> <tr> <td>加熱 70 ± 5℃</td> <td>2 時間 50 分</td> </tr> <tr> <td>休止</td> <td>10 分</td> </tr> <tr> <td>合計</td> <td>6 時間</td> </tr> </tbody> </table>  <p style="text-align: center;">試験体の設置状況</p>	操 作	時 間	散水 (2.5ℓ/分/㎡)	2 時間 50 分	休止	10 分	加熱 70 ± 5℃	2 時間 50 分	休止	10 分	合計	6 時間
操 作	時 間												
散水 (2.5ℓ/分/㎡)	2 時間 50 分												
休止	10 分												
加熱 70 ± 5℃	2 時間 50 分												
休止	10 分												
合計	6 時間												
試験体	<p>MNH－6060A（未研磨品） 試験体の大きさ 60mm（厚さ）×600mm（幅）×1400mm（長さ）</p>												
試験結果	<table border="1" data-bbox="343 1769 1401 1944"> <tr> <td>200 サイクル終了後、試験体の表面及び裏面（Z クリップ留め付け含む）を濡れた布で拭きクラックの有無を確認する。</td> </tr> <tr> <td>全ての板の照射・散水面にクラックの発生は見られない。</td> </tr> </table>	200 サイクル終了後、試験体の表面及び裏面（Z クリップ留め付け含む）を濡れた布で拭きクラックの有無を確認する。	全ての板の照射・散水面にクラックの発生は見られない。										
200 サイクル終了後、試験体の表面及び裏面（Z クリップ留め付け含む）を濡れた布で拭きクラックの有無を確認する。													
全ての板の照射・散水面にクラックの発生は見られない。													
試験場所	当社市川工場												

<p>試験項目</p>	<p>耐震性試験 MH-6060A 縦張り(Zクリップ使用)</p>																																																													
<p>試験方法</p>	<p>JIS A 1414 “建築用構成材(パネル)及びその構造部分の性能試験方法”の組み立てられた非耐力用パネルの面内せん断曲げによる変形能試験に準拠</p>  <p style="text-align: center;">試験方法の概要</p>																																																													
<p>試験体</p>	<p>MH-6060A 試験体の大きさ 60 mm(厚さ) × 600 mm(幅) × 3000mm(長さ) 60 mm(厚さ) × 600 mm(幅) × 665mm(長さ)</p>																																																													
<p>試験結果</p>	<table border="1" style="width: 100%; border-collapse: collapse;"> <thead> <tr> <th colspan="2">試験の順序</th> <th colspan="3">加振条件</th> <th colspan="3">試験結果</th> </tr> <tr> <th>段階</th> <th>層間変形角 rad</th> <th>周波数 Hz</th> <th>波形</th> <th>加振振幅 mm</th> <th>パネル頂部の加速度 cm/sec<sup>2</sup></th> <th>パネル頂部の水平変位 mm</th> <th>破損状況</th> </tr> </thead> <tbody> <tr> <td>1</td> <td><math>\pm \frac{1}{500}</math></td> <td rowspan="3">3.6</td> <td rowspan="6">正弦波 (加振時間 約60秒)</td> <td><math>\pm 7.9</math></td> <td>+363 -363</td> <td>+7.5 -7.5</td> <td>異状なし</td> </tr> <tr> <td>2</td> <td><math>\pm \frac{1}{300}</math></td> <td><math>\pm 13.2</math></td> <td>+550 -631</td> <td>+12.5 -13.0</td> <td>異状なし</td> </tr> <tr> <td>3</td> <td><math>\pm \frac{1}{200}</math></td> <td><math>\pm 19.8</math></td> <td>+919 -919</td> <td>+19.0 -18.0</td> <td>パネル間のずれを目視で確認一部シーリングのみ出し他、異状なし</td> </tr> <tr> <td>4</td> <td><math>\pm \frac{1}{150}</math></td> <td rowspan="3">2.5</td> <td><math>\pm 26.4</math></td> <td>+1229 -1229</td> <td>+26.0 -25.0</td> <td>Zクリップの一部溶接切れ</td> </tr> <tr> <td>5</td> <td><math>\pm \frac{1}{120}</math></td> <td><math>\pm 33.1</math></td> <td>+753 -753</td> <td>+33.0 -30.0</td> <td>上記の他異状なし</td> </tr> <tr> <td>6</td> <td><math>\pm \frac{1}{100}</math></td> <td><math>\pm 39.7</math></td> <td>+887 -919</td> <td>+38.0 -36.0</td> <td>Zクリップの一部溶接切れ</td> </tr> </tbody> </table>							試験の順序		加振条件			試験結果			段階	層間変形角 rad	周波数 Hz	波形	加振振幅 mm	パネル頂部の加速度 cm/sec <sup>2</sup>	パネル頂部の水平変位 mm	破損状況	1	$\pm \frac{1}{500}$	3.6	正弦波 (加振時間 約60秒)	$\pm 7.9$	+363 -363	+7.5 -7.5	異状なし	2	$\pm \frac{1}{300}$	$\pm 13.2$	+550 -631	+12.5 -13.0	異状なし	3	$\pm \frac{1}{200}$	$\pm 19.8$	+919 -919	+19.0 -18.0	パネル間のずれを目視で確認一部シーリングのみ出し他、異状なし	4	$\pm \frac{1}{150}$	2.5	$\pm 26.4$	+1229 -1229	+26.0 -25.0	Zクリップの一部溶接切れ	5	$\pm \frac{1}{120}$	$\pm 33.1$	+753 -753	+33.0 -30.0	上記の他異状なし	6	$\pm \frac{1}{100}$	$\pm 39.7$	+887 -919	+38.0 -36.0	Zクリップの一部溶接切れ
試験の順序		加振条件			試験結果																																																									
段階	層間変形角 rad	周波数 Hz	波形	加振振幅 mm	パネル頂部の加速度 cm/sec <sup>2</sup>	パネル頂部の水平変位 mm	破損状況																																																							
1	$\pm \frac{1}{500}$	3.6	正弦波 (加振時間 約60秒)	$\pm 7.9$	+363 -363	+7.5 -7.5	異状なし																																																							
2	$\pm \frac{1}{300}$			$\pm 13.2$	+550 -631	+12.5 -13.0	異状なし																																																							
3	$\pm \frac{1}{200}$			$\pm 19.8$	+919 -919	+19.0 -18.0	パネル間のずれを目視で確認一部シーリングのみ出し他、異状なし																																																							
4	$\pm \frac{1}{150}$	2.5		$\pm 26.4$	+1229 -1229	+26.0 -25.0	Zクリップの一部溶接切れ																																																							
5	$\pm \frac{1}{120}$			$\pm 33.1$	+753 -753	+33.0 -30.0	上記の他異状なし																																																							
6	$\pm \frac{1}{100}$			$\pm 39.7$	+887 -919	+38.0 -36.0	Zクリップの一部溶接切れ																																																							
<p>試験場所</p>	<p>(一財) 建材試験センター</p>																																																													

<b>試験項目</b>	耐震性試験 MH-6060A 横張り (Zクリップ使用)																																																													
<b>試験方法</b>	<p>JIS A 1414 “建築用構成材 (パネル) 及びその構造部分の性能試験方法” の組み立てられた非耐力用パネルの面内せん断曲げによる変形能試験に準拠</p>  <p style="text-align: center;">試験方法の概要</p>																																																													
<b>試験体</b>	MH-6060A 試験体の大きさ 60mm (厚さ) × 600mm (幅) × 2400mm (長さ)																																																													
<b>試験結果</b>	<table border="1" style="width: 100%; border-collapse: collapse; text-align: center;"> <thead> <tr> <th colspan="2">試験の順序</th> <th colspan="3">加振条件</th> <th colspan="3">試験結果</th> </tr> <tr> <th>段階</th> <th>層間変形角 rad</th> <th>周波数 Hz</th> <th>波形</th> <th>加振振幅 mm</th> <th>パネル頂部の 加速度 cm/sec<sup>2</sup></th> <th>パネル頂部の 水平変位 mm</th> <th>破損状況</th> </tr> </thead> <tbody> <tr> <td>1</td> <td><math>\pm \frac{1}{500}</math></td> <td rowspan="3">3.6</td> <td rowspan="6">正弦波 (加振時間 約60秒)</td> <td><math>\pm 7.9</math></td> <td>+374 -363</td> <td>+6.4 -7.6</td> <td>異状なし</td> </tr> <tr> <td>2</td> <td><math>\pm \frac{1}{300}</math></td> <td><math>\pm 13.2</math></td> <td>+588 -636</td> <td>+11.6 -12.0</td> <td>一部目地ずれを目視で確認、 その他異状なし</td> </tr> <tr> <td>3</td> <td><math>\pm \frac{1}{200}</math></td> <td><math>\pm 19.8</math></td> <td>+876 -919</td> <td>+17.0 -18.0</td> <td>一部目地ずれを目視で確認、 その他異状なし</td> </tr> <tr> <td>4</td> <td><math>\pm \frac{1}{150}</math></td> <td rowspan="3">2.5</td> <td><math>\pm 26.4</math></td> <td>+1197 -1229</td> <td>+22.8 -23.8</td> <td>全てのパネルの目地ずれを 目視で確認、その他異状なし</td> </tr> <tr> <td>5</td> <td><math>\pm \frac{1}{120}</math></td> <td><math>\pm 33.1</math></td> <td>+684 -753</td> <td>+27.0 -28.4</td> <td>上記の他異状なし</td> </tr> <tr> <td>6</td> <td><math>\pm \frac{1}{100}</math></td> <td><math>\pm 39.7</math></td> <td>+802 -914</td> <td>+35.0 -32.0</td> <td>上記の他異状なし</td> </tr> </tbody> </table>							試験の順序		加振条件			試験結果			段階	層間変形角 rad	周波数 Hz	波形	加振振幅 mm	パネル頂部の 加速度 cm/sec <sup>2</sup>	パネル頂部の 水平変位 mm	破損状況	1	$\pm \frac{1}{500}$	3.6	正弦波 (加振時間 約60秒)	$\pm 7.9$	+374 -363	+6.4 -7.6	異状なし	2	$\pm \frac{1}{300}$	$\pm 13.2$	+588 -636	+11.6 -12.0	一部目地ずれを目視で確認、 その他異状なし	3	$\pm \frac{1}{200}$	$\pm 19.8$	+876 -919	+17.0 -18.0	一部目地ずれを目視で確認、 その他異状なし	4	$\pm \frac{1}{150}$	2.5	$\pm 26.4$	+1197 -1229	+22.8 -23.8	全てのパネルの目地ずれを 目視で確認、その他異状なし	5	$\pm \frac{1}{120}$	$\pm 33.1$	+684 -753	+27.0 -28.4	上記の他異状なし	6	$\pm \frac{1}{100}$	$\pm 39.7$	+802 -914	+35.0 -32.0	上記の他異状なし
試験の順序		加振条件			試験結果																																																									
段階	層間変形角 rad	周波数 Hz	波形	加振振幅 mm	パネル頂部の 加速度 cm/sec <sup>2</sup>	パネル頂部の 水平変位 mm	破損状況																																																							
1	$\pm \frac{1}{500}$	3.6	正弦波 (加振時間 約60秒)	$\pm 7.9$	+374 -363	+6.4 -7.6	異状なし																																																							
2	$\pm \frac{1}{300}$			$\pm 13.2$	+588 -636	+11.6 -12.0	一部目地ずれを目視で確認、 その他異状なし																																																							
3	$\pm \frac{1}{200}$			$\pm 19.8$	+876 -919	+17.0 -18.0	一部目地ずれを目視で確認、 その他異状なし																																																							
4	$\pm \frac{1}{150}$	2.5		$\pm 26.4$	+1197 -1229	+22.8 -23.8	全てのパネルの目地ずれを 目視で確認、その他異状なし																																																							
5	$\pm \frac{1}{120}$			$\pm 33.1$	+684 -753	+27.0 -28.4	上記の他異状なし																																																							
6	$\pm \frac{1}{100}$			$\pm 39.7$	+802 -914	+35.0 -32.0	上記の他異状なし																																																							
<b>試験場所</b>	(一財) 建材試験センター																																																													

<b>試験項目</b>	耐震性試験 MH-6090A 縦張り (Zクリップ使用)																																																																																																																			
<b>試験方法</b>	JIS A 1414 “建築用構成材 (パネル) 及びその構造部分の性能試験方法” の組み立てられた非耐力用パネルの面内せん断曲げによる変形能試験に準拠   <p style="text-align: center;">試験方法の概要</p>																																																																																																																			
<b>試験体</b>	MH-6090A 試験体の大きさ 60mm (厚さ) × 900mm (幅) × 3600mm (長さ)																																																																																																																			
<b>試験結果</b>	<table border="1" style="width: 100%; border-collapse: collapse; text-align: center;"> <thead> <tr> <th rowspan="3">加振段階</th> <th colspan="3">上水平フレームの変形条件</th> <th colspan="6">パネル④</th> <th colspan="2">目地のずれ</th> <th rowspan="3">荷重 (P) kgf</th> <th rowspan="3">観察状況 目視観察</th> </tr> <tr> <th rowspan="2">振動数 (f) Hz</th> <th rowspan="2">変位 (DG1) mm</th> <th rowspan="2">変形角 (R1) rad</th> <th colspan="3">水平方向変位</th> <th colspan="2">上下方向変位</th> <th colspan="2">縦目地</th> </tr> <tr> <th>頂部 (DG5) mm</th> <th>脚部 (DG6) mm</th> <th>回転角 (R2) rad</th> <th>反加振機側 (DG7) mm</th> <th>加振機側 (DG8) mm</th> <th>(DG9) mm</th> <th>(DG10) mm</th> </tr> </thead> <tbody> <tr> <td>1 (1/500)</td> <td rowspan="4">3.6</td> <td>7.9 -8.0</td> <td>1/471 -1/465</td> <td>7.0 -7.2</td> <td>1.6 -0.6</td> <td>1/636 -1/521</td> <td>-1.0 0.3</td> <td>0.9 -2.2</td> <td>-1.6 1.8</td> <td>-2.2 2.5</td> <td>480 -450</td> <td>パネルがロッキングする他、異常なし、その際の浮き上がりは加振機側が反加振機側より大きい</td> </tr> <tr> <td>2 (1/300)</td> <td>12.7 -12.6</td> <td>1/293 -1/295</td> <td>11.7 -11.2</td> <td>5.0 -0.1</td> <td>1/513 -1/310</td> <td>-1.1 0.1</td> <td>1.2 -3.8</td> <td>-2.4 3.8</td> <td>-3.2 4.4</td> <td>490 -440</td> <td>同上</td> </tr> <tr> <td>3 (1/200)</td> <td>18.3 -18.3</td> <td>1/203 -1/203</td> <td>16.7 -16.3</td> <td>4.9 0.9</td> <td>1/291 -1/20</td> <td>-1.8 0.1</td> <td>1.2 -4.6</td> <td>-3.9 4.6</td> <td>-4.4 5.4</td> <td>490 -440</td> <td>同上</td> </tr> <tr> <td>4 (1/150)</td> <td>26.0 -26.2</td> <td>1/143 -1/142</td> <td>24.1 -23.7</td> <td>7.7 0.9</td> <td>1/202 -1/140</td> <td>-2.8 0.2</td> <td>1.1 -6.7</td> <td>-5.1 7.2</td> <td>-5.9 8.0</td> <td>550 -500</td> <td>パネルのロッキングが著しい</td> </tr> <tr> <td>5 (1/120)</td> <td rowspan="2">2.5</td> <td>32.7 -32.9</td> <td>1/114 -1/113</td> <td>30.9 -30.2</td> <td>10.9 4.1</td> <td>1/172 -1/100</td> <td>-3.6 0.2</td> <td>0.9 -8.4</td> <td>-6.3 10.3</td> <td>-7.0 9.8</td> <td>500 -490</td> <td>同上</td> </tr> <tr> <td>6 (1/100)</td> <td>39.9 -40.1</td> <td>1/93 -1/93</td> <td>37.6 -37.4</td> <td>12.5 6.6</td> <td>1/137 -1/78</td> <td>-5.1 0.1</td> <td>1.1 -9.8</td> <td>-8.2 12.1</td> <td>-8.6 9.9</td> <td>660 -450</td> <td>パネル脚部の加振機側で一部角欠け</td> </tr> </tbody> </table>											加振段階	上水平フレームの変形条件			パネル④						目地のずれ		荷重 (P) kgf	観察状況 目視観察	振動数 (f) Hz	変位 (DG1) mm	変形角 (R1) rad	水平方向変位			上下方向変位		縦目地		頂部 (DG5) mm	脚部 (DG6) mm	回転角 (R2) rad	反加振機側 (DG7) mm	加振機側 (DG8) mm	(DG9) mm	(DG10) mm	1 (1/500)	3.6	7.9 -8.0	1/471 -1/465	7.0 -7.2	1.6 -0.6	1/636 -1/521	-1.0 0.3	0.9 -2.2	-1.6 1.8	-2.2 2.5	480 -450	パネルがロッキングする他、異常なし、その際の浮き上がりは加振機側が反加振機側より大きい	2 (1/300)	12.7 -12.6	1/293 -1/295	11.7 -11.2	5.0 -0.1	1/513 -1/310	-1.1 0.1	1.2 -3.8	-2.4 3.8	-3.2 4.4	490 -440	同上	3 (1/200)	18.3 -18.3	1/203 -1/203	16.7 -16.3	4.9 0.9	1/291 -1/20	-1.8 0.1	1.2 -4.6	-3.9 4.6	-4.4 5.4	490 -440	同上	4 (1/150)	26.0 -26.2	1/143 -1/142	24.1 -23.7	7.7 0.9	1/202 -1/140	-2.8 0.2	1.1 -6.7	-5.1 7.2	-5.9 8.0	550 -500	パネルのロッキングが著しい	5 (1/120)	2.5	32.7 -32.9	1/114 -1/113	30.9 -30.2	10.9 4.1	1/172 -1/100	-3.6 0.2	0.9 -8.4	-6.3 10.3	-7.0 9.8	500 -490	同上	6 (1/100)	39.9 -40.1	1/93 -1/93	37.6 -37.4	12.5 6.6	1/137 -1/78	-5.1 0.1	1.1 -9.8	-8.2 12.1	-8.6 9.9	660 -450	パネル脚部の加振機側で一部角欠け
加振段階	上水平フレームの変形条件			パネル④						目地のずれ			荷重 (P) kgf	観察状況 目視観察																																																																																																						
	振動数 (f) Hz	変位 (DG1) mm	変形角 (R1) rad	水平方向変位			上下方向変位		縦目地																																																																																																											
				頂部 (DG5) mm	脚部 (DG6) mm	回転角 (R2) rad	反加振機側 (DG7) mm	加振機側 (DG8) mm	(DG9) mm	(DG10) mm																																																																																																										
1 (1/500)	3.6	7.9 -8.0	1/471 -1/465	7.0 -7.2	1.6 -0.6	1/636 -1/521	-1.0 0.3	0.9 -2.2	-1.6 1.8	-2.2 2.5	480 -450	パネルがロッキングする他、異常なし、その際の浮き上がりは加振機側が反加振機側より大きい																																																																																																								
2 (1/300)		12.7 -12.6	1/293 -1/295	11.7 -11.2	5.0 -0.1	1/513 -1/310	-1.1 0.1	1.2 -3.8	-2.4 3.8	-3.2 4.4	490 -440	同上																																																																																																								
3 (1/200)		18.3 -18.3	1/203 -1/203	16.7 -16.3	4.9 0.9	1/291 -1/20	-1.8 0.1	1.2 -4.6	-3.9 4.6	-4.4 5.4	490 -440	同上																																																																																																								
4 (1/150)		26.0 -26.2	1/143 -1/142	24.1 -23.7	7.7 0.9	1/202 -1/140	-2.8 0.2	1.1 -6.7	-5.1 7.2	-5.9 8.0	550 -500	パネルのロッキングが著しい																																																																																																								
5 (1/120)	2.5	32.7 -32.9	1/114 -1/113	30.9 -30.2	10.9 4.1	1/172 -1/100	-3.6 0.2	0.9 -8.4	-6.3 10.3	-7.0 9.8	500 -490	同上																																																																																																								
6 (1/100)		39.9 -40.1	1/93 -1/93	37.6 -37.4	12.5 6.6	1/137 -1/78	-5.1 0.1	1.1 -9.8	-8.2 12.1	-8.6 9.9	660 -450	パネル脚部の加振機側で一部角欠け																																																																																																								
<b>試験場所</b>	(一財) 建材試験センター																																																																																																																			

**試験項目** 耐震性試験 MH-6090A 横張り (Zクリップ使用)

**試験方法** JIS A 1414 “建築用構成材 (パネル) 及びその構造部分の性能試験方法” の組み立てられた非耐力用パネルの面内せん断曲げによる変形能試験に準拠

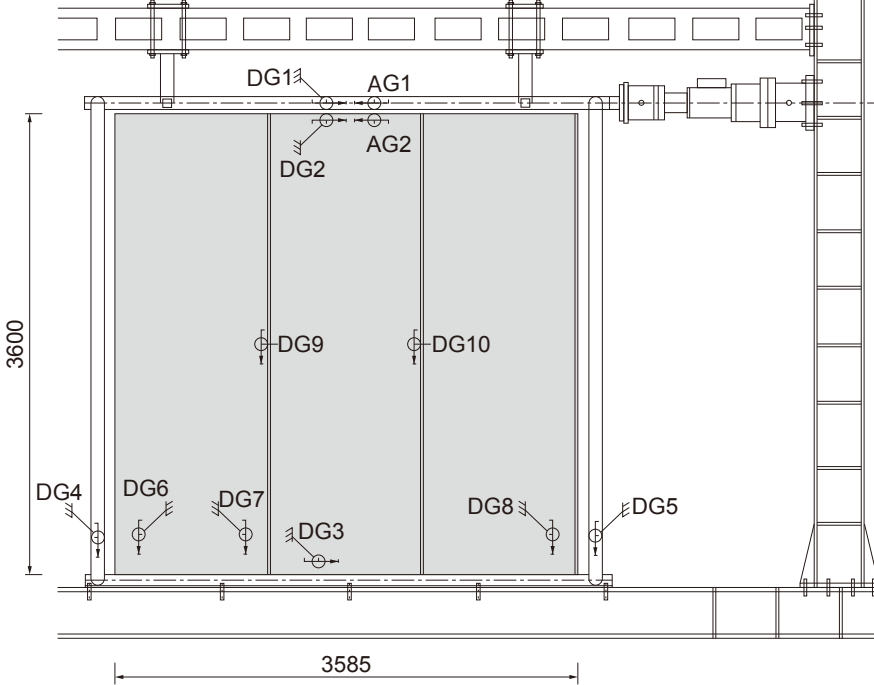
試験方法の概要

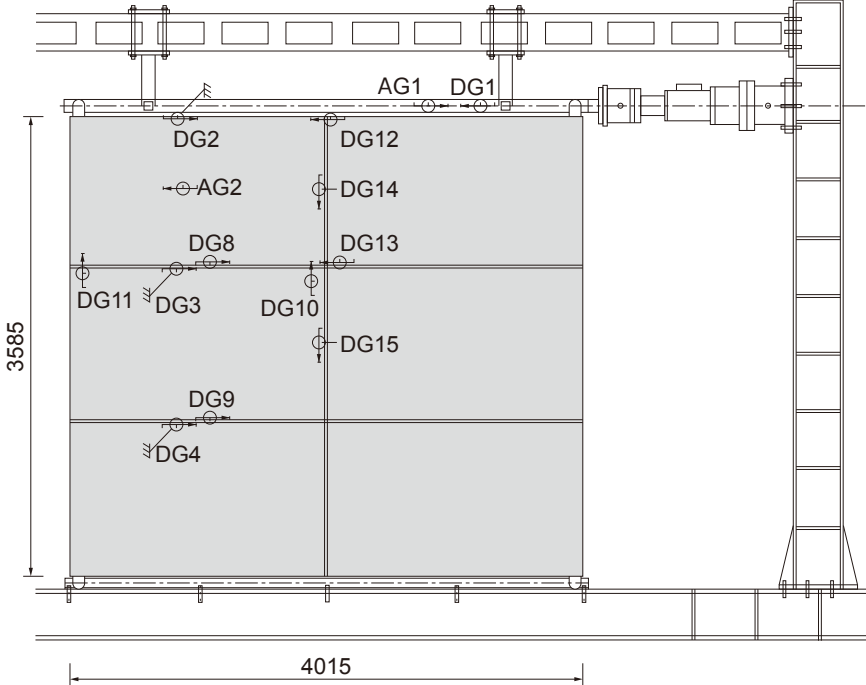
**試験体** MH-6090A  
試験体の大きさ  
60mm (厚さ) × 900mm (幅) × 2000mm (長さ)

**試験結果**

加振段階	フレームの加振条件				パネルの水平方向変位 mm			パネル相互の水平方向ずれ mm			横目地の開き mm		縦目地の開き mm		パネル方向の上下のずれ mm		試験体の状況		
	振動数	荷重	変位	変形角	DG2	DG3	DG4	DG8	DG9	DG10	DG11	DG12	DG13	DG14	DG15	DG16			
	f Hz	P kgf	DG1 mm	R rad															
1	3.6	430	7.7	1/483	6.0	5.0	3.1	1.4	1.6	1.5	0.1	-0.2	-0.1	-0.1	-0.2	0.2	異状なし		
		-410	-8.0	-1/465	-6.0	-4.6	-2.9	-1.6	-1.6	-1.6	-0.1	0.2	0.2	0.3	0.2	-0.2			
		460	12.4	1/300	10.0	7.6	4.8	2.2	2.6	2.6	0.2	-0.4	-0.1	-0.1	-0.2	0.3			
2	3.6	-430	-12.5	-1/298	-9.5	-7.3	-4.6	-2.5	-2.6	-2.7	-0.2	0.2	0.4	0.7	0.2	-0.2	異状なし		
		550	19.3	1/193	15.4	13.1	7.8	3.4	3.7	4.8	0.4	-1.0	-0.2	-0.2	-0.3	0.6			
3	3.6	-550	-19.2	-1/194	-14.4	-11.6	-7.3	-3.5	-3.8	-4.8	-0.2	0.4	0.4	0.7	0.2	-0.2	異状なし		
		850	25.0	1/149	20.9	16.4	11.2	4.5	5.0	7.1	1.0	-1.2	-0.3	-0.4	-0.4	1.2			
4	3.6	-1040	-25.3	-1/147	-20.1	-16.4	-13.6	-4.6	-5.2	-7.3	-0.1	1.2	1.2	0.5	0.8	0.4	-0.2	異状なし	
		540	32.6	1/114	26.0	19.8	13.1	6.1	6.5	8.2	1.2	-1.3	-0.2	-0.2	-0.4	1.1			
5	2.5	-440	-32.5	-1/114	-25.4	-19.9	-12.0	-6.0	-7.4	-8.7	-0.1	1.5	0.8	1.7	0.4	-0.2	横目地が 磨耗欠損する 他、異状なし		
		600	38.6	1/96	31.5	23.9	14.0	7.8	8.2	9.5	1.4	-1.3	-0.2	-0.3	-0.5	1.1			
6	2.5	-600	-39.2	-1/95	-31.1	-24.3	-14.3	-6.7	-9.6	-10.2	-0.1	1.9	0.8	1.8	0.6	-0.3	異状なし		

**試験場所** (一財) 建材試験センター

<p>試験項目</p>	<p>耐震性試験 MH-60120A 縦張り(Wクリップ使用)</p>																																																																																																																																																																																					
<p>試験方法</p>	<p>JIS A 1414 “建築用構成材(パネル)及びその構造部分の性能試験方法”の組み立てられた非耐力用パネルの面内せん断曲げによる変形能試験に準拠</p>  <p style="text-align: center;">試験方法の概要</p>																																																																																																																																																																																					
<p>試験体</p>	<p>MH-60120A 試験体の大きさ 60mm(厚さ)×1200mm(幅)×3600mm(長さ)</p>																																																																																																																																																																																					
<p>試験結果</p>	<table border="1"> <thead> <tr> <th rowspan="3">加振段階</th> <th colspan="4">上水平フレームの加振条件</th> <th colspan="2">水平方向変位</th> <th colspan="3">パネル脚部の上下方向変位</th> <th colspan="2">縦目地の上下ずれ</th> <th rowspan="3">観察状況</th> </tr> <tr> <th rowspan="2">振動数(f) Hz</th> <th rowspan="2">荷重(P1) kgf</th> <th rowspan="2">変位(DG1) mm</th> <th rowspan="2">変形角(R1) rad</th> <th colspan="2">パネル②</th> <th colspan="2">パネル①</th> <th>パネル③</th> <th>パネル①と②</th> <th>パネル②と③</th> </tr> <tr> <th>頂部(DG2) mm</th> <th>脚部(DG3) mm</th> <th>反加振側(DG6) mm</th> <th>加振側(DG7) mm</th> <th>加振側(DG8) mm</th> <th>(DG9) mm</th> <th>(DG10) mm</th> </tr> </thead> <tbody> <tr> <td>1 (1/500)</td> <td rowspan="3">3.6</td> <td>680</td> <td>9.4</td> <td>1/396</td> <td>2.3</td> <td>0.9</td> <td>-1.4</td> <td>0.8</td> <td>0.9</td> <td>0.8</td> <td>1.4</td> <td rowspan="6">目視観察  異状なし</td> </tr> <tr> <td>2 (1/300)</td> <td>-640</td> <td>-9.5</td> <td>-1/392</td> <td>-2.6</td> <td>-0.8</td> <td>1.4</td> <td>-0.8</td> <td>-0.9</td> <td>-0.8</td> <td>-1.2</td> </tr> <tr> <td>3 (1/200)</td> <td>760</td> <td>15.1</td> <td>1/246</td> <td>2.6</td> <td>0.8</td> <td>-1.5</td> <td>0.8</td> <td>0.9</td> <td>0.8</td> <td>1.3</td> </tr> <tr> <td>4 (1/150)</td> <td rowspan="3">2.5</td> <td>-820</td> <td>-15.0</td> <td>-1/248</td> <td>-2.5</td> <td>-0.8</td> <td>1.3</td> <td>-1.0</td> <td>-0.9</td> <td>-0.8</td> <td>-1.4</td> </tr> <tr> <td>5 (1/120)</td> <td>860</td> <td>20.7</td> <td>1/180</td> <td>2.4</td> <td>0.8</td> <td>-1.4</td> <td>0.8</td> <td>0.8</td> <td>0.8</td> <td>1.2</td> </tr> <tr> <td>6 (1/100)</td> <td>-990</td> <td>-20.9</td> <td>-1/178</td> <td>-2.8</td> <td>-0.9</td> <td>1.4</td> <td>-0.8</td> <td>-1.0</td> <td>-0.8</td> <td>-1.2</td> </tr> <tr> <td>1 (1/500)</td> <td rowspan="3">3.6</td> <td>1650</td> <td>29.7</td> <td>1/125</td> <td>2.9</td> <td>1.0</td> <td>-1.4</td> <td>0.8</td> <td>0.8</td> <td>0.8</td> <td>1.2</td> <td rowspan="6">目視観察  異状なし</td> </tr> <tr> <td>2 (1/300)</td> <td>-1470</td> <td>-29.9</td> <td>-1/124</td> <td>-2.5</td> <td>-0.8</td> <td>1.4</td> <td>-0.8</td> <td>-0.9</td> <td>-0.6</td> <td>-1.0</td> </tr> <tr> <td>3 (1/200)</td> <td>1440</td> <td>33.2</td> <td>1/112</td> <td>2.6</td> <td>0.8</td> <td>-1.4</td> <td>0.8</td> <td>0.8</td> <td>0.8</td> <td>1.2</td> </tr> <tr> <td>4 (1/150)</td> <td rowspan="3">2.5</td> <td>-1380</td> <td>-33.3</td> <td>-1/112</td> <td>-2.7</td> <td>-1.0</td> <td>1.7</td> <td>-0.8</td> <td>-0.9</td> <td>-0.8</td> <td>-1.2</td> </tr> <tr> <td>5 (1/120)</td> <td>1520</td> <td>39.7</td> <td>1/94</td> <td>2.4</td> <td>0.8</td> <td>-1.4</td> <td>0.8</td> <td>1.0</td> <td>0.8</td> <td>1.2</td> </tr> <tr> <td>6 (1/100)</td> <td>-1550</td> <td>-39.7</td> <td>-1/94</td> <td>-2.5</td> <td>-0.8</td> <td>1.4</td> <td>-0.8</td> <td>-0.8</td> <td>-0.8</td> <td>-1.5</td> </tr> </tbody> </table>													加振段階	上水平フレームの加振条件				水平方向変位		パネル脚部の上下方向変位			縦目地の上下ずれ		観察状況	振動数(f) Hz	荷重(P1) kgf	変位(DG1) mm	変形角(R1) rad	パネル②		パネル①		パネル③	パネル①と②	パネル②と③	頂部(DG2) mm	脚部(DG3) mm	反加振側(DG6) mm	加振側(DG7) mm	加振側(DG8) mm	(DG9) mm	(DG10) mm	1 (1/500)	3.6	680	9.4	1/396	2.3	0.9	-1.4	0.8	0.9	0.8	1.4	目視観察  異状なし	2 (1/300)	-640	-9.5	-1/392	-2.6	-0.8	1.4	-0.8	-0.9	-0.8	-1.2	3 (1/200)	760	15.1	1/246	2.6	0.8	-1.5	0.8	0.9	0.8	1.3	4 (1/150)	2.5	-820	-15.0	-1/248	-2.5	-0.8	1.3	-1.0	-0.9	-0.8	-1.4	5 (1/120)	860	20.7	1/180	2.4	0.8	-1.4	0.8	0.8	0.8	1.2	6 (1/100)	-990	-20.9	-1/178	-2.8	-0.9	1.4	-0.8	-1.0	-0.8	-1.2	1 (1/500)	3.6	1650	29.7	1/125	2.9	1.0	-1.4	0.8	0.8	0.8	1.2	目視観察  異状なし	2 (1/300)	-1470	-29.9	-1/124	-2.5	-0.8	1.4	-0.8	-0.9	-0.6	-1.0	3 (1/200)	1440	33.2	1/112	2.6	0.8	-1.4	0.8	0.8	0.8	1.2	4 (1/150)	2.5	-1380	-33.3	-1/112	-2.7	-1.0	1.7	-0.8	-0.9	-0.8	-1.2	5 (1/120)	1520	39.7	1/94	2.4	0.8	-1.4	0.8	1.0	0.8	1.2	6 (1/100)	-1550	-39.7	-1/94	-2.5	-0.8	1.4	-0.8	-0.8	-0.8	-1.5
加振段階	上水平フレームの加振条件				水平方向変位		パネル脚部の上下方向変位			縦目地の上下ずれ		観察状況																																																																																																																																																																										
	振動数(f) Hz	荷重(P1) kgf	変位(DG1) mm	変形角(R1) rad	パネル②		パネル①		パネル③	パネル①と②	パネル②と③																																																																																																																																																																											
					頂部(DG2) mm	脚部(DG3) mm	反加振側(DG6) mm	加振側(DG7) mm	加振側(DG8) mm	(DG9) mm	(DG10) mm																																																																																																																																																																											
1 (1/500)	3.6	680	9.4	1/396	2.3	0.9	-1.4	0.8	0.9	0.8	1.4	目視観察  異状なし																																																																																																																																																																										
2 (1/300)		-640	-9.5	-1/392	-2.6	-0.8	1.4	-0.8	-0.9	-0.8	-1.2																																																																																																																																																																											
3 (1/200)		760	15.1	1/246	2.6	0.8	-1.5	0.8	0.9	0.8	1.3																																																																																																																																																																											
4 (1/150)	2.5	-820	-15.0	-1/248	-2.5	-0.8	1.3	-1.0	-0.9	-0.8	-1.4																																																																																																																																																																											
5 (1/120)		860	20.7	1/180	2.4	0.8	-1.4	0.8	0.8	0.8	1.2																																																																																																																																																																											
6 (1/100)		-990	-20.9	-1/178	-2.8	-0.9	1.4	-0.8	-1.0	-0.8	-1.2																																																																																																																																																																											
1 (1/500)	3.6	1650	29.7	1/125	2.9	1.0	-1.4	0.8	0.8	0.8	1.2	目視観察  異状なし																																																																																																																																																																										
2 (1/300)		-1470	-29.9	-1/124	-2.5	-0.8	1.4	-0.8	-0.9	-0.6	-1.0																																																																																																																																																																											
3 (1/200)		1440	33.2	1/112	2.6	0.8	-1.4	0.8	0.8	0.8	1.2																																																																																																																																																																											
4 (1/150)	2.5	-1380	-33.3	-1/112	-2.7	-1.0	1.7	-0.8	-0.9	-0.8	-1.2																																																																																																																																																																											
5 (1/120)		1520	39.7	1/94	2.4	0.8	-1.4	0.8	1.0	0.8	1.2																																																																																																																																																																											
6 (1/100)		-1550	-39.7	-1/94	-2.5	-0.8	1.4	-0.8	-0.8	-0.8	-1.5																																																																																																																																																																											
<p>試験場所</p>	<p>(一財) 建材試験センター</p>																																																																																																																																																																																					

試験項目	耐震性試験 MH-60120A 横張り(Wクリップ使用)																																																																																																																																																															
試験方法	<p>JIS A 1414 “建築用構成材(パネル)及びその構造部分の性能試験方法”の組み立てられた非耐力用パネルの面内せん断曲げによる変形能試験に準拠</p>  <p style="text-align: center;">試験方法の概要</p>																																																																																																																																																															
試験体	<p>MH-60120A 試験体の大きさ 60mm(厚さ)×1200mm(幅)×2000mm(長さ)</p>																																																																																																																																																															
試験結果	<table border="1" style="width: 100%; border-collapse: collapse; text-align: center;"> <thead> <tr> <th rowspan="3">加振段階</th> <th colspan="4">フレームの加振条件</th> <th colspan="3">パネルの水平方向変位 mm</th> <th colspan="3">パネル相互の水平方向ずれ mm</th> <th colspan="2">横目地の開き mm</th> <th colspan="2">縦目地の開き mm</th> <th colspan="2">パネル方向の上下のずれ mm</th> <th rowspan="3">試験体の状況</th> </tr> <tr> <th>振動数</th> <th>荷重</th> <th>変位</th> <th>変形角</th> <th>DG2</th> <th>DG3</th> <th>DG4</th> <th>DG8</th> <th>DG9</th> <th>DG10</th> <th>DG11</th> <th>DG12</th> <th>DG13</th> <th>DG14</th> <th>DG15</th> </tr> <tr> <th>f Hz</th> <th>P kgf</th> <th>DG1 mm</th> <th>R rad</th> <th></th><th></th><th></th><th></th><th></th><th></th><th></th><th></th><th></th><th></th><th></th> </tr> </thead> <tbody> <tr> <td>1</td> <td rowspan="6">3.6</td> <td>620 -490</td> <td>7.2 -6.7</td> <td>1/517 -1/555</td> <td>4.5 -5.0</td> <td>3.3 -4.6</td> <td>0.4 -3.2</td> <td>1.9 -0.8</td> <td>3.4 -1.1</td> <td>0.5 0</td> <td>-0.3 0.1</td> <td>0.4 -0.1</td> <td>0.6 -0.1</td> <td>-0.3 0.1</td> <td>0.7 0</td> <td>異状なし</td> </tr> <tr> <td>2</td> <td>710 -530</td> <td>11.6 -11.4</td> <td>1/321 -1/326</td> <td>8.4 -7.7</td> <td>6.2 -6.6</td> <td>0.4 -4.0</td> <td>3.2 -1.5</td> <td>5.3 -2.5</td> <td>0.7 0</td> <td>-0.2 0.7</td> <td>1.1 0</td> <td>1.1 0</td> <td>-0.4 0.1</td> <td>0.8 0.1</td> <td>横目地棒のずれ、磨耗欠損及びパネルが沈んでWクリップと下地アングルが上下方向にずれる他、異状なし</td> </tr> <tr> <td>3</td> <td>780 -610</td> <td>17.4 -17.3</td> <td>1/214 -1/215</td> <td>12.7 -13.1</td> <td>9.3 -10.5</td> <td>0.6 -5.1</td> <td>4.4 -2.6</td> <td>7.3 -5.3</td> <td>0.7 -0.2</td> <td>0.3 1.2</td> <td>1.8 -0.2</td> <td>1.8 0</td> <td>-0.2 0.5</td> <td>-0.9 -0.1</td> <td>横目地棒の脱落、パネルが沈み及びシーリング材が著しく盛り上がる他、異状なし</td> </tr> <tr> <td>4</td> <td>1010 -880</td> <td>24.5 -24.5</td> <td>1/152 -1/152</td> <td>17.9 -20.1</td> <td>13.1 -16.2</td> <td>2.3 -6.9</td> <td>6.1 -4.9</td> <td>10.2 -7.7</td> <td>0.8 -0.5</td> <td>0.4 4.6</td> <td>2.0 -0.2</td> <td>2.0 0</td> <td>-0.2 0.7</td> <td>-0.8 -0.6</td> <td>横目地棒の脱落、パネルが沈み及びシーリング材が著しく盛り上がる他、異状なし</td> </tr> <tr> <td>5</td> <td>830 -490</td> <td>32.9 -32.3</td> <td>1/113 -1/115</td> <td>24.9 -24.8</td> <td>17.6 -18.4</td> <td>3.5 -7.8</td> <td>7.8 -7.4</td> <td>13.5 -9.0</td> <td>0.7 -1.3</td> <td>3.5 5.0</td> <td>2.3 -0.2</td> <td>2.1 -0.2</td> <td>-0.3 0.7</td> <td>0.6 -1.5</td> <td>横目地棒の磨耗欠損、パネルの沈み、シーリング材の盛り上がり及びパネルずれ音が発生する他、異状なし</td> </tr> <tr> <td>6</td> <td>980 -630</td> <td>39.2 -39.1</td> <td>1/95 -1/95</td> <td>31.4 -32.2</td> <td>21.5 -22.5</td> <td>5.7 -9.5</td> <td>9.7 -9.0</td> <td>15.2 -11.1</td> <td>0.7 -2.5</td> <td>4.0 5.7</td> <td>2.5 -0.3</td> <td>2.7 -0.2</td> <td>-0.4 1.0</td> <td>1.9 -2.5</td> <td>横目地棒の磨耗欠損、パネルの沈み、シーリング材の盛り上がり及びパネルずれ音が発生する他、異状なし</td> </tr> </tbody> </table>															加振段階	フレームの加振条件				パネルの水平方向変位 mm			パネル相互の水平方向ずれ mm			横目地の開き mm		縦目地の開き mm		パネル方向の上下のずれ mm		試験体の状況	振動数	荷重	変位	変形角	DG2	DG3	DG4	DG8	DG9	DG10	DG11	DG12	DG13	DG14	DG15	f Hz	P kgf	DG1 mm	R rad												1	3.6	620 -490	7.2 -6.7	1/517 -1/555	4.5 -5.0	3.3 -4.6	0.4 -3.2	1.9 -0.8	3.4 -1.1	0.5 0	-0.3 0.1	0.4 -0.1	0.6 -0.1	-0.3 0.1	0.7 0	異状なし	2	710 -530	11.6 -11.4	1/321 -1/326	8.4 -7.7	6.2 -6.6	0.4 -4.0	3.2 -1.5	5.3 -2.5	0.7 0	-0.2 0.7	1.1 0	1.1 0	-0.4 0.1	0.8 0.1	横目地棒のずれ、磨耗欠損及びパネルが沈んでWクリップと下地アングルが上下方向にずれる他、異状なし	3	780 -610	17.4 -17.3	1/214 -1/215	12.7 -13.1	9.3 -10.5	0.6 -5.1	4.4 -2.6	7.3 -5.3	0.7 -0.2	0.3 1.2	1.8 -0.2	1.8 0	-0.2 0.5	-0.9 -0.1	横目地棒の脱落、パネルが沈み及びシーリング材が著しく盛り上がる他、異状なし	4	1010 -880	24.5 -24.5	1/152 -1/152	17.9 -20.1	13.1 -16.2	2.3 -6.9	6.1 -4.9	10.2 -7.7	0.8 -0.5	0.4 4.6	2.0 -0.2	2.0 0	-0.2 0.7	-0.8 -0.6	横目地棒の脱落、パネルが沈み及びシーリング材が著しく盛り上がる他、異状なし	5	830 -490	32.9 -32.3	1/113 -1/115	24.9 -24.8	17.6 -18.4	3.5 -7.8	7.8 -7.4	13.5 -9.0	0.7 -1.3	3.5 5.0	2.3 -0.2	2.1 -0.2	-0.3 0.7	0.6 -1.5	横目地棒の磨耗欠損、パネルの沈み、シーリング材の盛り上がり及びパネルずれ音が発生する他、異状なし	6	980 -630	39.2 -39.1	1/95 -1/95	31.4 -32.2	21.5 -22.5	5.7 -9.5	9.7 -9.0	15.2 -11.1	0.7 -2.5	4.0 5.7	2.5 -0.3	2.7 -0.2	-0.4 1.0	1.9 -2.5	横目地棒の磨耗欠損、パネルの沈み、シーリング材の盛り上がり及びパネルずれ音が発生する他、異状なし
加振段階	フレームの加振条件				パネルの水平方向変位 mm			パネル相互の水平方向ずれ mm			横目地の開き mm		縦目地の開き mm		パネル方向の上下のずれ mm		試験体の状況																																																																																																																																															
	振動数	荷重	変位	変形角	DG2	DG3	DG4	DG8	DG9	DG10	DG11	DG12	DG13	DG14	DG15																																																																																																																																																	
	f Hz	P kgf	DG1 mm	R rad																																																																																																																																																												
1	3.6	620 -490	7.2 -6.7	1/517 -1/555	4.5 -5.0	3.3 -4.6	0.4 -3.2	1.9 -0.8	3.4 -1.1	0.5 0	-0.3 0.1	0.4 -0.1	0.6 -0.1	-0.3 0.1	0.7 0	異状なし																																																																																																																																																
2		710 -530	11.6 -11.4	1/321 -1/326	8.4 -7.7	6.2 -6.6	0.4 -4.0	3.2 -1.5	5.3 -2.5	0.7 0	-0.2 0.7	1.1 0	1.1 0	-0.4 0.1	0.8 0.1	横目地棒のずれ、磨耗欠損及びパネルが沈んでWクリップと下地アングルが上下方向にずれる他、異状なし																																																																																																																																																
3		780 -610	17.4 -17.3	1/214 -1/215	12.7 -13.1	9.3 -10.5	0.6 -5.1	4.4 -2.6	7.3 -5.3	0.7 -0.2	0.3 1.2	1.8 -0.2	1.8 0	-0.2 0.5	-0.9 -0.1	横目地棒の脱落、パネルが沈み及びシーリング材が著しく盛り上がる他、異状なし																																																																																																																																																
4		1010 -880	24.5 -24.5	1/152 -1/152	17.9 -20.1	13.1 -16.2	2.3 -6.9	6.1 -4.9	10.2 -7.7	0.8 -0.5	0.4 4.6	2.0 -0.2	2.0 0	-0.2 0.7	-0.8 -0.6	横目地棒の脱落、パネルが沈み及びシーリング材が著しく盛り上がる他、異状なし																																																																																																																																																
5		830 -490	32.9 -32.3	1/113 -1/115	24.9 -24.8	17.6 -18.4	3.5 -7.8	7.8 -7.4	13.5 -9.0	0.7 -1.3	3.5 5.0	2.3 -0.2	2.1 -0.2	-0.3 0.7	0.6 -1.5	横目地棒の磨耗欠損、パネルの沈み、シーリング材の盛り上がり及びパネルずれ音が発生する他、異状なし																																																																																																																																																
6		980 -630	39.2 -39.1	1/95 -1/95	31.4 -32.2	21.5 -22.5	5.7 -9.5	9.7 -9.0	15.2 -11.1	0.7 -2.5	4.0 5.7	2.5 -0.3	2.7 -0.2	-0.4 1.0	1.9 -2.5	横目地棒の磨耗欠損、パネルの沈み、シーリング材の盛り上がり及びパネルずれ音が発生する他、異状なし																																																																																																																																																
試験場所	(一財) 建材試験センター																																																																																																																																																															

**試験項目** 耐震性試験 MNH-6060A 縦張り(LZ金物使用)

**試験方法** JIS A 1414 “建築用構成材(パネル)及びその構造部分の性能試験方法”の組み立てられた非耐力用パネルの面内せん断曲げによる変形能試験に準拠

試験方法の概要

**試験体** MNH-6060A  
試験体の大きさ  
60 mm(厚さ) × 600 mm(幅) × 2975mm(長さ)  
60 mm(厚さ) × 600 mm(幅) × 585mm(長さ)

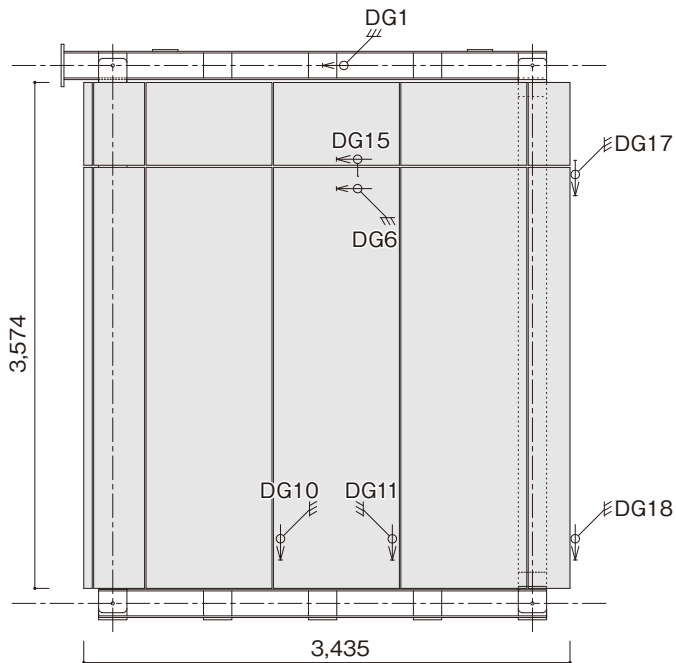
**試験結果**

段階	目標層間変形角 (Ro) rad	加振動数 (f) Hz	変位																				試験体の状況										
			上水平材 DG1 mm		DG5 mm		DG6 mm		DG7 mm		DG8 mm		DG9 mm		DG15 mm		DG16 mm		DG17 mm		DG18 mm												
			最大	最小	最大	残留	最大	残留	最大	残留	最大	残留	最大	残留	最大	残留	最大	残留	最大	残留	最大	残留											
1	±1/800	0.5	5.4	-5.0	1/704	-1/760	5.0	-4.4	0.4	0.3	-0.1	0.1	0.7	-0.6	0.0	0.2	0.0	0.1	0.4	-0.3	0.1	0.5	-1.0	-0.2	0.5	-0.9	-0.2	0.7	-0.5	-0.3	0.7	-0.3	異状なし
2	±1/800	3.5	4.4	-4.1	1/864	-1/927	4.3	-3.8	0.3	0.2	-0.1	0.1	0.6	-0.6	0.0	0.2	0.0	0.1	0.4	-0.2	0.1	0.3	-0.9	-0.2	0.4	-0.8	-0.2	0.4	-0.5	-0.3	0.4	-0.3	異状なし
3	±1/500	3.5	7.2	-6.9	1/528	-1/551	6.7	-6.5	0.4	0.2	-0.3	0.0	1.1	-1.0	-0.1	0.2	0.0	0.1	0.6	-0.3	0.2	0.6	-1.2	-0.3	0.6	-1.2	-0.2	0.9	-0.6	-0.3	0.9	-0.3	異状なし
4	±1/300	3.5	11.7	-11.6	1/325	-1/328	10.8	-10.8	0.4	0.3	-0.6	-0.2	1.8	-1.2	-0.1	0.8	0.0	0.1	1.1	-0.5	0.4	1.1	-1.7	-0.3	1.1	-0.6	-0.3	1.7	-0.6	-0.3	1.7	-0.3	押出成形セメント板の上下ずれ残留
5	±1/200	3.5	19.2	-19.5	1/198	-1/195	17.3	-17.7	0.2	0.4	-1.7	-1.2	3.0	-1.3	-0.1	2.0	0.1	0.2	1.3	-0.9	0.2	1.8	-0.5	-0.5	1.8	-2.5	0.0	3.3	-0.7	0.0	3.3	0.0	押出成形セメント板の上下ずれ残留
6	±1/150	3.0	24.7	-25.2	1/154	-1/151	21.6	-22.5	0.0	-0.6	-1.6	-1.2	3.7	-1.2	-0.1	2.9	0.1	0.2	1.2	-1.2	0.1	2.3	-2.8	-0.5	2.4	-3.0	-0.5	4.4	-0.7	0.0	4.4	0.0	脚部シアンクルとLZクリップの水平ずれ
7	±1/120	2.5	31.5	-32.2	1/121	-1/118	26.3	-27.9	-0.2	-0.6	-1.7	-1.2	4.7	-1.3	-0.1	3.7	0.1	0.1	1.3	-1.8	-0.1	3.0	-3.4	-0.8	3.1	-3.7	-0.8	5.4	-0.8	0.1	5.4	0.1	押出成形セメント板とLZクリップの水平ずれ
8	±1/100	2.5	37.5	-38.2	1/101	-1/99	31.0	-33.4	-0.4	-0.2	-3.0	-1.4	5.8	-1.4	-0.1	4.4	0.0	0.1	1.4	-2.4	-0.3	3.5	-4.0	-0.8	3.6	-4.3	-0.8	6.3	-0.8	0.1	6.3	0.1	LZクリップとスパーサーの上下ずれ
9	±1/75	1.2	52.4	-53.1	1/73	-1/72	41.4	-44.6	-0.8	0.1	-3.1	-1.6	7.8	-1.7	0.0	5.9	0.0	0.2	1.3	-3.7	-0.7	7.5	-6.0	-0.8	6.9	-5.7	-0.9	7.8	-0.9	0.2	7.8	0.2	押出成形セメント板とLZクリップの水平ずれ
10	±1/50	1.0	77.3	-78.5	1/49	-1/48	61.4	-65.7	-0.6	2.3	-3.7	-0.2	11.9	-1.7	0.2	9.2	0.0	0.2	2.0	-3.9	-1.3	10.8	-7.9	-0.8	9.6	-7.7	-0.8	10.0	-1.8	0.2	10.0	-1.9	LZクリップの回転 横目地シールのしわ

**試験場所** (一財) 建材試験センター



試験項目	耐震性試験 MNH-6060A 横張り (LZ金物使用)											
試験方法	JIS A 1414 “建築用構成材 (パネル) 及びその構造部分の性能試験方法” の組み立てられた非耐力用パネルの面内せん断曲げによる変形能試験に準拠											
	<p style="text-align: center;">試験方法の概要</p>											
試験体	MNH-6060A 試験体の大きさ 60 mm (厚さ) × 600 mm (幅) × 3050 mm (長さ)											
試験結果	段階	目標層間変形角 (Ro) rad	加振振動数 (f) Hz	変位								試験体の状況
				上水平材 DG1 mm		DG5 mm		DG6 mm		DG8 mm		
				最大	層間変形角 rad	最大	残留	最大	残留	最大	残留	
				最小		最小		最小		最小		
試験場所	(一財) 建材試験センター											

<p>試験項目</p>	<p>耐震性試験 MNH-6090B<sub>1</sub> 縦張り (LZ金物使用)</p>																																																																																																																																																																																																																																																	
<p>試験方法</p>	<p>JIS A 1414 “建築用構成材 (パネル) 及びその構造部分の性能試験方法” の組み立てられた非耐力用パネルの面内せん断曲げによる変形能試験に準拠</p> <div style="text-align: center;">  <p>試験方法の概要</p> </div>																																																																																																																																																																																																																																																	
<p>試験体</p>	<p>MNH-6090B<sub>1</sub>                  試験体の大きさ                  60mm (厚さ) × 900mm (幅) × 2964mm (長さ)                  60mm (厚さ) × 900mm (幅) × 585mm (長さ)</p>																																																																																																																																																																																																																																																	
<p>試験結果</p>	<table border="1" style="width: 100%; border-collapse: collapse; text-align: center;"> <thead> <tr> <th rowspan="3">段階</th> <th rowspan="3">目標層間変形角 (Ro) rad</th> <th rowspan="3">加振動数 (f) Hz</th> <th colspan="14">変位</th> <th rowspan="3">試験体の状況</th> </tr> <tr> <th colspan="2">上水平材 DG1 mm</th> <th colspan="2">DG6 mm</th> <th colspan="2">DG10 mm</th> <th colspan="2">DG11 mm</th> <th colspan="2">DG15 mm</th> <th colspan="2">DG17 mm</th> <th colspan="2">DG18 mm</th> </tr> <tr> <th>最大</th><th>最小</th> <th>最大</th><th>残留</th> <th>最大</th><th>残留</th> <th>最大</th><th>残留</th> <th>最大</th><th>残留</th> <th>最大</th><th>残留</th> <th>最大</th><th>残留</th> </tr> </thead> <tbody> <tr> <td>1</td> <td>±1/800</td> <td>0.5</td> <td>6.1 -5.9</td> <td>1/623 -1/644</td> <td>4.6 -4.4</td> <td>0.1</td> <td>0.4 -0.7</td> <td>0.0</td> <td>0.4 -0.9</td> <td>0.0</td> <td>0.2 -0.1</td> <td>0.1</td> <td>0.9 -0.8</td> <td>0.1</td> <td>0.7 -0.6</td> <td>0.1</td> <td>異状なし</td> </tr> <tr> <td>2</td> <td>±1/800</td> <td>3.5</td> <td>5.0 -5.1</td> <td>1/760 -1/745</td> <td>4.1 -4.0</td> <td>0.3</td> <td>0.4 -0.7</td> <td>0.0</td> <td>0.4 -0.8</td> <td>-0.1</td> <td>0.2 -0.1</td> <td>0.1</td> <td>0.8 -0.7</td> <td>0.1</td> <td>0.7 -0.5</td> <td>0.1</td> <td>異状なし</td> </tr> <tr> <td>3</td> <td>±1/500</td> <td>3.5</td> <td>8.0 -7.9</td> <td>1/475 -1/481</td> <td>6.4 -6.5</td> <td>0.2</td> <td>0.6 -1.2</td> <td>0.0</td> <td>0.5 -1.4</td> <td>-0.1</td> <td>0.3 -0.2</td> <td>0.1</td> <td>1.2 -1.6</td> <td>-0.3</td> <td>1.0 -1.1</td> <td>0.1</td> <td>異状なし</td> </tr> <tr> <td>4</td> <td>±1/300</td> <td>3.5</td> <td>13.1 -13.0</td> <td>1/290 -1/292</td> <td>10.4 -10.9</td> <td>0.2</td> <td>0.8 -2.3</td> <td>0.1</td> <td>0.6 -2.5</td> <td>-0.1</td> <td>0.4 -0.4</td> <td>0.0</td> <td>1.7 -3.1</td> <td>0.0</td> <td>1.5 -2.3</td> <td>0.1</td> <td>LZクリップの回転</td> </tr> <tr> <td>5</td> <td>±1/200</td> <td>3.5</td> <td>19.5 -19.2</td> <td>1/195 -1/198</td> <td>15.8 -15.9</td> <td>0.4</td> <td>0.8 -3.6</td> <td>0.1</td> <td>0.8 -4.0</td> <td>-0.1</td> <td>0.4 -0.9</td> <td>-0.1</td> <td>2.5 -4.3</td> <td>0.1</td> <td>2.1 -3.8</td> <td>0.2</td> <td>押出成形セメント板の上下ずれ残留 LZクリップの回転</td> </tr> <tr> <td>6</td> <td>±1/150</td> <td>3.0</td> <td>27.5 -27.1</td> <td>1/138 -1/140</td> <td>21.4 -21.7</td> <td>0.5</td> <td>1.0 -5.0</td> <td>0.1</td> <td>0.9 -5.6</td> <td>-0.2</td> <td>0.5 -1.0</td> <td>-0.1</td> <td>3.5 -6.3</td> <td>0.3</td> <td>2.8 -5.6</td> <td>0.2</td> <td>LZクリップの回転進展</td> </tr> <tr> <td>7</td> <td>±1/120</td> <td>2.5</td> <td>34.5 -33.7</td> <td>1/110 -1/113</td> <td>26.3 -25.9</td> <td>0.7</td> <td>1.0 -5.9</td> <td>0.1</td> <td>1.1 -7.1</td> <td>-0.2</td> <td>0.6 -1.1</td> <td>0.0</td> <td>4.2 -7.7</td> <td>0.3</td> <td>3.5 -6.8</td> <td>0.3</td> <td>押出成形セメント板の上下ずれ残留</td> </tr> <tr> <td>8</td> <td>±1/100</td> <td>2.5</td> <td>36.8 -36.2</td> <td>1/103 -1/105</td> <td>28.3 -27.8</td> <td>0.8</td> <td>1.0 -6.4</td> <td>-0.1</td> <td>1.2 -7.6</td> <td>-0.4</td> <td>0.7 -1.2</td> <td>-0.1</td> <td>4.6 -8.0</td> <td>0.2</td> <td>3.7 -7.0</td> <td>0.2</td> <td>LZクリップの回転</td> </tr> <tr> <td>9</td> <td>±1/75</td> <td>1.2</td> <td>55.9 -56.1</td> <td>1/68 -1/68</td> <td>37.7 -38.0</td> <td>0.5</td> <td>1.4 -9.0</td> <td>-0.1</td> <td>1.4 -9.1</td> <td>-0.3</td> <td>2.0 -2.8</td> <td>-0.1</td> <td>6.1 -9.9</td> <td>0.4</td> <td>5.0 -8.5</td> <td>0.4</td> <td>スベーサ・つめ部の変形</td> </tr> <tr> <td>10</td> <td>±1/50</td> <td>1.0</td> <td>85.1 -86.3</td> <td>1/45 -1/44</td> <td>54.1 -54.8</td> <td>0.6</td> <td>5.2 -10.9</td> <td>2.2</td> <td>3.9 -10.6</td> <td>1.7</td> <td>3.7 -4.0</td> <td>-0.2</td> <td>9.2 -13.8</td> <td>0.5</td> <td>7.5 -11.8</td> <td>0.5</td> <td>各進展</td> </tr> </tbody> </table>																段階	目標層間変形角 (Ro) rad	加振動数 (f) Hz	変位														試験体の状況	上水平材 DG1 mm		DG6 mm		DG10 mm		DG11 mm		DG15 mm		DG17 mm		DG18 mm		最大	最小	最大	残留	最大	残留	最大	残留	最大	残留	最大	残留	最大	残留	1	±1/800	0.5	6.1 -5.9	1/623 -1/644	4.6 -4.4	0.1	0.4 -0.7	0.0	0.4 -0.9	0.0	0.2 -0.1	0.1	0.9 -0.8	0.1	0.7 -0.6	0.1	異状なし	2	±1/800	3.5	5.0 -5.1	1/760 -1/745	4.1 -4.0	0.3	0.4 -0.7	0.0	0.4 -0.8	-0.1	0.2 -0.1	0.1	0.8 -0.7	0.1	0.7 -0.5	0.1	異状なし	3	±1/500	3.5	8.0 -7.9	1/475 -1/481	6.4 -6.5	0.2	0.6 -1.2	0.0	0.5 -1.4	-0.1	0.3 -0.2	0.1	1.2 -1.6	-0.3	1.0 -1.1	0.1	異状なし	4	±1/300	3.5	13.1 -13.0	1/290 -1/292	10.4 -10.9	0.2	0.8 -2.3	0.1	0.6 -2.5	-0.1	0.4 -0.4	0.0	1.7 -3.1	0.0	1.5 -2.3	0.1	LZクリップの回転	5	±1/200	3.5	19.5 -19.2	1/195 -1/198	15.8 -15.9	0.4	0.8 -3.6	0.1	0.8 -4.0	-0.1	0.4 -0.9	-0.1	2.5 -4.3	0.1	2.1 -3.8	0.2	押出成形セメント板の上下ずれ残留 LZクリップの回転	6	±1/150	3.0	27.5 -27.1	1/138 -1/140	21.4 -21.7	0.5	1.0 -5.0	0.1	0.9 -5.6	-0.2	0.5 -1.0	-0.1	3.5 -6.3	0.3	2.8 -5.6	0.2	LZクリップの回転進展	7	±1/120	2.5	34.5 -33.7	1/110 -1/113	26.3 -25.9	0.7	1.0 -5.9	0.1	1.1 -7.1	-0.2	0.6 -1.1	0.0	4.2 -7.7	0.3	3.5 -6.8	0.3	押出成形セメント板の上下ずれ残留	8	±1/100	2.5	36.8 -36.2	1/103 -1/105	28.3 -27.8	0.8	1.0 -6.4	-0.1	1.2 -7.6	-0.4	0.7 -1.2	-0.1	4.6 -8.0	0.2	3.7 -7.0	0.2	LZクリップの回転	9	±1/75	1.2	55.9 -56.1	1/68 -1/68	37.7 -38.0	0.5	1.4 -9.0	-0.1	1.4 -9.1	-0.3	2.0 -2.8	-0.1	6.1 -9.9	0.4	5.0 -8.5	0.4	スベーサ・つめ部の変形	10	±1/50	1.0	85.1 -86.3	1/45 -1/44	54.1 -54.8	0.6	5.2 -10.9	2.2	3.9 -10.6	1.7	3.7 -4.0	-0.2	9.2 -13.8	0.5	7.5 -11.8	0.5	各進展
段階	目標層間変形角 (Ro) rad	加振動数 (f) Hz	変位																	試験体の状況																																																																																																																																																																																																																														
			上水平材 DG1 mm		DG6 mm		DG10 mm		DG11 mm		DG15 mm		DG17 mm		DG18 mm																																																																																																																																																																																																																																			
			最大	最小	最大	残留	最大	残留	最大	残留	最大	残留	最大	残留	最大	残留																																																																																																																																																																																																																																		
1	±1/800	0.5	6.1 -5.9	1/623 -1/644	4.6 -4.4	0.1	0.4 -0.7	0.0	0.4 -0.9	0.0	0.2 -0.1	0.1	0.9 -0.8	0.1	0.7 -0.6	0.1	異状なし																																																																																																																																																																																																																																	
2	±1/800	3.5	5.0 -5.1	1/760 -1/745	4.1 -4.0	0.3	0.4 -0.7	0.0	0.4 -0.8	-0.1	0.2 -0.1	0.1	0.8 -0.7	0.1	0.7 -0.5	0.1	異状なし																																																																																																																																																																																																																																	
3	±1/500	3.5	8.0 -7.9	1/475 -1/481	6.4 -6.5	0.2	0.6 -1.2	0.0	0.5 -1.4	-0.1	0.3 -0.2	0.1	1.2 -1.6	-0.3	1.0 -1.1	0.1	異状なし																																																																																																																																																																																																																																	
4	±1/300	3.5	13.1 -13.0	1/290 -1/292	10.4 -10.9	0.2	0.8 -2.3	0.1	0.6 -2.5	-0.1	0.4 -0.4	0.0	1.7 -3.1	0.0	1.5 -2.3	0.1	LZクリップの回転																																																																																																																																																																																																																																	
5	±1/200	3.5	19.5 -19.2	1/195 -1/198	15.8 -15.9	0.4	0.8 -3.6	0.1	0.8 -4.0	-0.1	0.4 -0.9	-0.1	2.5 -4.3	0.1	2.1 -3.8	0.2	押出成形セメント板の上下ずれ残留 LZクリップの回転																																																																																																																																																																																																																																	
6	±1/150	3.0	27.5 -27.1	1/138 -1/140	21.4 -21.7	0.5	1.0 -5.0	0.1	0.9 -5.6	-0.2	0.5 -1.0	-0.1	3.5 -6.3	0.3	2.8 -5.6	0.2	LZクリップの回転進展																																																																																																																																																																																																																																	
7	±1/120	2.5	34.5 -33.7	1/110 -1/113	26.3 -25.9	0.7	1.0 -5.9	0.1	1.1 -7.1	-0.2	0.6 -1.1	0.0	4.2 -7.7	0.3	3.5 -6.8	0.3	押出成形セメント板の上下ずれ残留																																																																																																																																																																																																																																	
8	±1/100	2.5	36.8 -36.2	1/103 -1/105	28.3 -27.8	0.8	1.0 -6.4	-0.1	1.2 -7.6	-0.4	0.7 -1.2	-0.1	4.6 -8.0	0.2	3.7 -7.0	0.2	LZクリップの回転																																																																																																																																																																																																																																	
9	±1/75	1.2	55.9 -56.1	1/68 -1/68	37.7 -38.0	0.5	1.4 -9.0	-0.1	1.4 -9.1	-0.3	2.0 -2.8	-0.1	6.1 -9.9	0.4	5.0 -8.5	0.4	スベーサ・つめ部の変形																																																																																																																																																																																																																																	
10	±1/50	1.0	85.1 -86.3	1/45 -1/44	54.1 -54.8	0.6	5.2 -10.9	2.2	3.9 -10.6	1.7	3.7 -4.0	-0.2	9.2 -13.8	0.5	7.5 -11.8	0.5	各進展																																																																																																																																																																																																																																	
<p>試験場所</p>	<p>(一財) 建材試験センター</p>																																																																																																																																																																																																																																																	

**試験項目** 耐震性試験 MNH-60120A 縦張り (LZ金物、Wクリップ併用)

**試験方法** JIS A 1414 “建築用構成材 (パネル) 及びその構造部分の性能試験方法” の組み立てられた非耐力用パネルの面内せん断曲げによる変形能試験に準拠

試験方法の概要

**試験体** MNH-60120A  
 試験体の大きさ  
 60mm (厚さ) × 1200mm (幅) × 2960mm (長さ)  
 60mm (厚さ) × 1200mm (幅) × 597mm (長さ)

**試験結果**

段階	目標層間変形角 (Ro) rad	加振振動数 (f) Hz	変位																		試験体の状況		
			上水平材 DG1 mm		DG5 mm		DG7 mm		DG9 mm		DG10 mm		DG13 mm		DG15 mm		DG16 mm		DG17 mm				
			最大	最小	最大	残留	最大	残留	最大	残留	最大	残留	最大	残留	最大	残留	最大	残留	最大	残留			
1	±1/800	0.5	5.3 -5.1	1/717 -1/745	4.2 -4.1	0.1	0.2 -0.2	0.0	0.7 -0.8	0.0	0.7 -0.8	0.0	0.3 -0.2	0.1	1.5 -1.5	0.0	0.6 -0.6	0.0	0.6 -0.5	0.0	0.0	0.0	異状なし
2	±1/800	3.5	4.0 -4.0	1/950 -1/950	3.5 -3.7	0.0	0.1 -0.2	0.0	0.6 -0.7	0.0	0.7 -0.6	0.0	0.1 -0.0	0.1	1.2 -1.3	0.0	-0.7 -2.1	-1.7	0.5 -0.5	0.0	0.0	0.0	異状なし
3	±1/500	3.5	6.8 -6.9	1/558 -1/550	5.9 -6.4	0.0	0.2 -0.3	0.0	1.1 -1.2	0.0	1.1 -1.1	0.0	0.2 -0.2	0.1	2.2 -2.2	0.0	-0.8 -2.7	-1.8	0.9 -0.8	0.0	0.0	0.0	異状なし
4	±1/300	3.5	15.1 -15.0	1/252 -1/253	13.4 -13.9	0.0	0.7 -0.9	-0.1	2.5 -2.7	0.0	2.4 -2.5	0.0	0.5 -0.4	0.0	4.9 -5.4	0.0	0.2 -3.8	-1.7	1.8 -1.8	0.0	0.0	0.0	押出成形セメント板とLZクリップの水平ずれ
5	±1/200	3.5	17.4 -17.2	1/218 -1/221	15.4 -16.0	0.0	0.8 -1.1	-0.2	2.8 -3.0	0.1	2.8 -2.9	0.0	0.5 -0.5	0.1	5.6 -6.2	0.0	0.6 -4.1	-1.7	2.0 -2.1	0.0	0.0	0.0	押出成形セメント板とLZクリップの水平ずれ進展
6	±1/150	3.0	25.6 -25.2	1/148 -1/151	21.4 -22.4	-0.1	1.0 -1.5	-0.1	3.5 -4.8	0.0	3.5 -4.6	0.0	1.5 -1.3	0.1	8.2 -8.3	-0.1	1.9 -5.0	-1.4	2.8 -3.0	0.0	0.0	0.0	LZクリップの回転 押出成形セメント板とWクリップの水平ずれ及び六角ボルト、丸座金の回転
7	±1/120	2.5	34.2 -34.1	1/111 -1/111	27.1 -28.0	-0.1	1.8 -1.7	0.2	3.8 -6.6	-0.1	3.8 -6.2	0.1	2.7 -2.4	0.2	10.3 -10.9	-0.7	2.9 -5.4	-1.1	3.6 -3.7	0.0	0.0	0.0	押出成形セメント板の上下ずれ残留
8	±1/100	2.5	37.3 -37.3	1/102 -1/102	29.8 -30.4	0.0	2.0 -1.9	-0.2	3.9 -7.3	-0.1	4.0 -7.2	-0.1	3.3 -2.7	0.4	11.5 -11.7	-0.5	3.3 -5.7	-1.0	4.0 -4.0	0.0	0.0	0.0	LZクリップの回転
9	±1/75	1.2	55.7 -55.7	1/68 -1/68	39.2 -40.9	-0.3	2.3 -2.5	0.2	4.2 -10.8	-0.3	4.4 -10.9	-0.1	5.6 -4.9	0.4	15.2 -14.3	-0.4	5.1 -11.0	-0.9	5.5 -9.3	0.0	0.0	0.0	LZクリップの回転進展
10	±1/50	1.0	76.0 -76.8	1/50 -1/49	52.1 -54.7	-0.3	3.2 -3.1	0.5	4.4 -16.1	-0.4	4.5 -15.1	0.0	8.2 -7.3	0.6	20.9 -17.7	-0.4	7.6 -13.9	-0.2	7.5 -11.7	0.0	0.0	0.0	LZクリップの回転及びスパーサー・つめ部の変形

**試験場所** (一財) 建材試験センター

AICA  
TECH KENZAI

## 資料

- ・ 建築基準法関連法令と  
通達集 …………… 260
- ・ 防火規定関連一覧 …… 260
- ・ 一般構造規定関連一覧 260
- ・ 耐火関係 …………… 261
- ・ 帳壁における風圧力に  
関する法令 …………… 262
- ・ 屋上目隠し壁等の風力係数  
の参考資料 …………… 267
- ・ 遮音規定について …… 269
- ・ 形鋼の形状・寸法・  
質量・断面特性抜粋 … 271
- ・ 飽和水蒸気圧 …………… 275
- ・ 公共建築工事標準仕様書抜粋 276
- ・ 日本工業規格抜粋 …… 277
- ・ 主なSI単位への換算率表 279

# 建築基準法関連法令と通達集

## ◆ 防火規定関連一覧

項目	法	施行令	告示	
(1) 防火材料	①不燃材料	第2条九 不燃材料	第108条の2 不燃性能及びその技術的基準	平12建告第1400号 不燃材料を定める件
	②準不燃材料		第1条五 準不燃材料	平12建告第1401号 準不燃材料を定める件
	③難燃材料		第1条六 難燃材料	平12建告第1402号 難燃材料を定める件
(2) 耐火構造	①耐火構造	第2条七 耐火構造	第107条 耐火性能に関する技術的基準	平12建告第1399号 耐火構造の構造方法を定める件 平12建告第1432号 可燃物燃焼温度を定める件
	②木造3階建て 共同住宅等の 構造	第27条 耐火建築物又は準 耐火建築物としな ければならない特殊建 築物	第115条2の2 耐火建築物とすることを要しない特殊建 築物の技術的基準等 第115条3 耐火建築物又は準耐火建築物としな ければならない特殊建築物	平12建告第1380号 耐火建築物とすることを要しない特殊建築物の主要構 造部の構造方法を定める件
	③準耐火構造	第2条七の二 準耐火構造	第107条の2 準耐火性能に関する技術的基準	平12建告第1358号 準耐火構造の構造方法を定める件
	④防火構造	第2条八 防火構造	第108条 防火性能に関する技術的基準	平12建告第1359号 防火構造の構造方法を定める件
	⑤準防火性能を 有する外壁の 構造	第23条 外壁	第109条の6 準防火構造に関する技術的基準	平12建告第1362号 木造建築物等の外壁の延焼のおそれのある部分の構造 方法を定める件
	⑥屋根の構造		第109条の3 主要構造部を準耐火構造とした建築物と同 等の耐火性能を有する建築物の技術的基準 第113号第1項第三号 木造等の建築物の防火壁	平12建告第1367号 準耐火建築物と同等の性能を有する建築物等の屋根の 構造方法を定める件
	⑦床又は直下の 天井の構造		第109条の3第2号八 主要構造部を準耐火構造とした建築物と同 等の耐火性能を有する建築物の技術的基準 第115号の2第1項第六・七号 防火壁の設置を要しない建築物に関する技 術的基準等	平12建告第1368号 床又はその直下の天井の構造方法を定める件 平12建告第1900号 耐火構造の床又は壁を貫通する給水管、配電管その他 の管の部分及びその周囲の部分の構造方法を定める件
	⑧ひさしその他 これに類する ものの構造		第115条2の2第四号八 耐火建築物とすることを要しない特殊建 築物の技術的基準等 第129条の2の3 主要構造部を木造とすることができる大規 模の建築物の技術的基準	平12建告第1381号 ひさしその他これに類するものの構造方法を定める件
	⑨建築物	第61条 防火地域内の建築物 第62条 準防火地域内の建 築物	第136条の2 地階を除く階数が3である建築物の技術 的基準	
(3) 屋根	①法第22条 区域における 屋根	第22条 屋根	第109条の5 法第22条第1項の市街地の区域内にある 建築物の屋根の性能に関する技術基準	平12建告第1361号 特定行政庁が防火地域及び準防火地域以外の市街地につ いて指定する区域における屋根の構造方法を定める件
	②防火・準防火 地域における 屋根	第63条 屋根	第136条2の2 防火地域又は準防火地域内の建築物の屋 根の性能に関する技術的基準	平12建告第1365号 防火地域又は準防火地域の建築物の屋根の構造方法を 定める件 平12建告第1434号 不燃性の物品を保管する倉庫に類する用途を定める件

## ◆ 一般構造規定関連一覧

項目	法	施行令	告示
(1) 一般	第2条 用語の定義	第1条 用語の定義	
(2) 荷重・外力	①積雪荷重に ついて	第86条 積雪荷重	平12建告第1455号 多雪地域を指定する基準及び垂直積雪量を定める基準を 定める件
	②風圧力について	第87条 風圧力 第82条の4 屋根ふき材等の構造計算	平12建告第1454号 Eの数値を算出する方法並びにVo及び風力係数の数値 を定める件 平12建告第1458号 屋根ふき材及び屋外に面する帳壁の風圧に対する構造耐力 上の安全性を確かめるための構造計算の基準を定める件
(3) 構造方法 の基準	①屋根・外壁	第39条 屋根ふき材等の緊結	昭46建告第109号(平12建告第1348号) 屋根ふき材、外装材及び屋外に面する帳壁の構造方法
	②遮音	第30条 長屋又は共同住宅の 各戸の界壁 第22条の3 遮音性能に関する技術的基準	昭45建告第1827号(平16国交告第1170号) 遮音性能を有する長屋又は共同住宅の界壁の構造方法 を定める件
	③層間変形角	第82条の2 層間変形角	平19国交告第594号 保有水平耐力計算及び許容応力度計算の方法を定める 件

## ◆ 耐火関係

### 耐火構造

#### 建築基準法

(用語の定義)

#### 第2条

七 耐火構造 壁、柱、床その他の建築物の部分の構造のうち、耐火性能（通常の火災が終了するまでの間当該火災による建築物の倒壊及び延焼を防止するために当該建築物の部分に必要とされる性能をいう。）に関して政令で定める技術的基準に適合する鉄筋コンクリート造、れんが造その他の構造で、国土交通大臣が定めた構造方法を用いるもの又は国土交通大臣の認定を受けたものをいう。

#### 建築基準法施行令

(耐火性能に関する技術的基準)

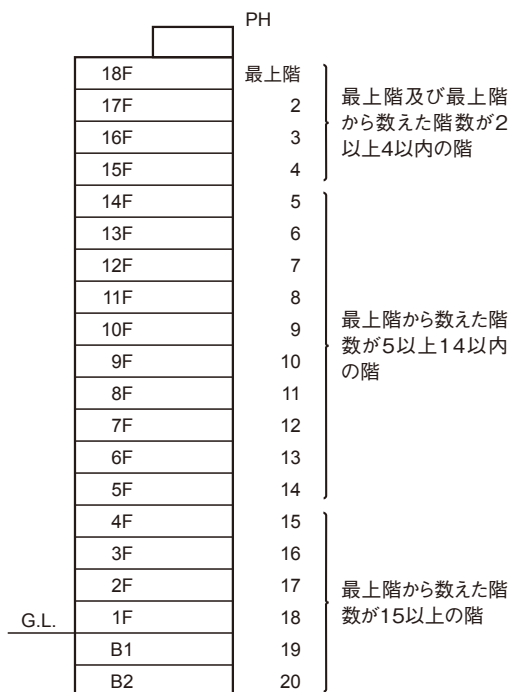
第107条 法第2条第七号の政令で定める技術的基準は、次に掲げるものとする。

一 次の表に掲げる建築物の部分にあっては、当該部分に通常の火災による火熱がそれぞれ次の表に掲げる時間加えられた場合に、構造耐力上支障のある変形、溶融、破壊その他の損傷を生じないものであること。

建築物の部分	建築物の階			
	最上階及び最上階から数えた階数が2以上で4以内の階	最上階から数えた階数が5以上で14以内の階	最上階から数えた階数が15以上の階	
壁	間仕切壁(耐力壁に限る。)	1時間	2時間	2時間
	外壁(耐力壁に限る。)	1時間	2時間	2時間
柱	1時間	2時間	3時間	
床	1時間	2時間	2時間	
はり	1時間	2時間 </td <td>3時間</td>	3時間	
屋根	30分間			
階段	30分間			

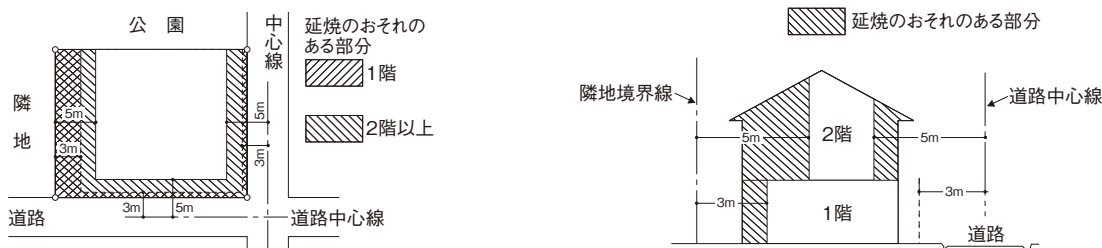
- 一 この表において、第2条第1項八号の規定により階数に算入されない屋上部分がある建築物の部分の最上階は、当該屋上部分の直下階とする。
- 二 前号の屋上部分については、この表中最上階の部分の時間と同一の時間によるものとする。
- 三 この表における階数の算定については、第2条第1項第八号の規定にかかわらず、地階の部分の階数は、すべて算入するものとする。

- 二 壁及び床にあっては、これらに通常の火災による火熱が1時間（非耐力壁である外壁の延燃のおそれのある部分以外の部分にあっては、30分間）加えられた場合に、当該加熱面以外の面（屋内に面するものに限る。）の温度が当該面に接する可燃物が燃焼するおそれのある温度として国土交通大臣が定める温度（以下「可燃物燃焼温度」という。）以上に上昇しないものであること。
- 三 外壁及び屋根にあっては、これらに屋内において発生する通常の火災による火熱が1時間（非耐力壁である外壁の延燃のおそれのある部分以外の部分及び屋根にあっては、30分間）加えられた場合に、屋外に火炎を出す原因となるき裂その他の損傷を生じないものであること。



#### 延焼のおそれのある部分（法第2条六）

延焼部分の距離測線位置	延焼のおそれのある部分		ただし書きにより適用されない部分
	1階	2階以上	
隣地境界線、道路中心線または同一敷地内の2以上の建築物の相互の外壁間の中心線（延床面積が500m <sup>2</sup> 以内を除く）から	3m以下	5m以下	①防火上有効な公園、広場、川などの空地 若しくは 水面に面している。 ②耐火構造の壁に面している。



#### 建設省告示

耐火構造の構造方法を定める件（平成12年5月30日 建設省告示第1399号）

## ◆ 帳壁における風圧力に関する法令

### 建築基準法施行令

(屋根ふき材等の構造計算)

第82条の4 屋根ふき材、外装材及び屋外に面する帳壁については、国土交通大臣が定める基準に従った構造計算によって風圧に対して構造耐力上安全であることを確かめなければならない。

(風圧力)

第87条 風圧力は、速度圧に風力係数を乗じて計算しなければならない。

2 前項の速度圧は、次の式によって計算しなければならない。

$$q = 0.6EVo^2$$

この式において、 $q$ 、 $E$ 及び $Vo$ は、それぞれ次の数値を表すものとする。

$q$  速度圧 (単位  $N/m^2$ )

$E$  当該建築物の屋根の高さ及び周辺の地域に存する建築物その他の工作物、樹木その他の風速に影響を与えるものの状況に応じて国土交通大臣が定める方法により算出した数値

$Vo$  その地方における過去の台風の記録に基づく風害の程度その他の風の性状に応じて30m毎秒から46m毎秒までの範囲内において国土交通大臣が定める風速 (単位  $m/s$ )

- 3 建築物に近接してその建築物を風の方向に対して有効にさえぎる他の建築物、防風林その他これらに類するものがある場合においては、その方向における速度圧は、前項の規定による数値の $1/2$ まで減らすことができる。
- 4 第1項の風力係数は、風洞試験によって定める場合のほか、建築物又は工作物の断面及び平面の形状に応じて国土交通大臣が定める数値によらなければならない。

### 建設省告示

○建設省告示第1458号 (平成12年5月31日)

屋根ふき材及び屋外に面する帳壁の風圧に対する構造耐力上の安全性を確かめるための構造計算の基準を定める件

1 建築基準法施行令 (以下「令」という。) 第82条の4に規定する屋根ふき材及び屋外に面する帳壁 (高さ13mを超える建築物 (高さ13m以下の部分で高さ13mを超える部分の構造耐力上の影響を受けない部分及び1階の部分又はこれに類する屋外からの出入口 (専ら避難に供するものを除く。) を有する階の部分を除く。) の帳壁に限る。) の風圧に対する構造耐力上の安全性を確かめるための構造計画の基準は、次のとおりとする。

一 次の式によって計算した風圧力に対して安全上支障のないこと。

$$W = \bar{q}\hat{C}_f$$

この式において、 $W$ 、 $\bar{q}$ 及び $\hat{C}_f$ は、それぞれ次の数値を表すものとする。

$W$  風圧力 (単位  $N/m^2$ )

$\bar{q}$  次の式によって計算した平均速度圧 (単位  $N/m^2$ )

$$\bar{q} = 0.6Er^2Vo^2$$

この式において、 $Er$ 及び $Vo$ は、それぞれ次の数値を表すものとする。

$Er$  平成12年建設省告示第1454号第1第2項に規定する $Er$ の数値。ただし、地表面粗度区分がIVの場合においては、地表面粗度区分がIIIの場合における数値を用いるものとする。

$Vo$  平成12年建設省告示第1454号第2に規定する基準風速の数値

$\hat{C}_f$  屋根ふき材又は屋外に面する帳壁に対するピーク風力係数で、風洞試験によって定める場合のほか、次項又は第3項に規定する数値

3 屋外に面する帳壁に対するピーク風力係数は、第一号に規定するピーク外圧係数から第二号に規定するピーク内圧係数を減じた値とする。

- 一 ピーク外圧係数は、正の場合にあつては次の表8に規定する $C_{pe}$ に次の表9に規定する $G_{pe}$ を乗じて得た数値とし、負の場合にあつては次の表10に規定する数値とすること。
- 二 ピーク内圧係数は、表11に規定する数値とすること。

表8 帳壁の正のCpe

Hが5以下の場合		1.0
Hが5を超える場合	Zが5以下の場合	$\left(\frac{5}{H}\right)^{2\alpha}$
	Zが5を超える場合	$\left(\frac{Z}{H}\right)^{2\alpha}$

この表において、H、Z及び $\alpha$ は、それぞれ次の数値を表すものとする。  
H 建築物の高さと軒の高さとの平均 (単位 m)  
Z 帳壁の部分の地盤面からの高さ (単位 m)  
 $\alpha$  平成12年建設省告示第1454号第1第3項に規定する数値 (地表面粗度区分がⅣの場合にあっては、地表面粗度区分がⅢの場合における数値を用いるものとする。)

表9 帳壁の正圧部のGpe

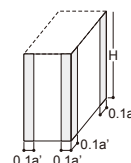
地表 面粗度区分	Z	(1)	(2)	(3)
	5以下の場合	5を超え、40未満の場合	40以上の場合	
I	2.2	(1)と(3)に掲げる 数値を直線的に補 間した数値	1.9	
II	2.6		2.1	
Ⅲ及びⅣ	3.1		2.3	

この表において、Zは、帳壁の部分の地盤面からの高さ (単位 m) を表すものとする。

表10 帳壁の負のピーク外圧係数

部位	H	(1)	(2)	(3)
	45以下の場合	45を超え、60未満の場合	60以上の場合	
□の部位	-1.8	(1)と(3)に掲げる 数値を直線的に 補間した数値	-2.4	
■の部位	-2.2		-3.0	

この表において、部位の位置は、次図に定めるものとする。



この図において、H及び $a'$ は、それぞれ次の数値を表すものとする。  
H 建築物の高さと軒の高さとの平均 (単位 m)  
 $a'$  平面の短辺の長さ $a$ とHの2倍の数値のうちいずれか小さな数値 (単位 m)

表11 帳壁のピーク内圧係数

閉鎖型の建築物	ピーク外圧係数が0以上の場合	-0.5
	ピーク外圧係数が0未満の場合	0
開放型の建築物	風上開放の場合	1.5
	風下開放の場合	-1.2

○建設省告示第1454号 (平成12年5月31日)

Eの数値を算出する方法並びに $V_0$ 及び風力係数の数値を定める件

第1 建築基準法施行令 (以下「令」という。) 第87条第2項に規定するEの数値は、次の式によって算出するものとする。

$$E = E_r^2 G_f$$

この式において、 $E_r$ 及び $G_f$ は、それぞれ次の数値を表すものとする。  
 $E_r$  次項の規定によって算出した平均風速の高さ方向の分布を表す係数  
 $G_f$  第3項の規定によって算出したガスト影響係数

2 前項の式の $E_r$ は、次の表に掲げる式によって算出するものとする。ただし、局地的な地形や地物の影響により平均風速が割り増されるおそれのある場合においては、その影響を考慮しなければならない。

Hが $Z_b$ 以下の場合	$E_r = 1.7 \left(\frac{Z_b}{Z_g}\right)^\alpha$
Hが $Z_b$ を超える場合	$E_r = 1.7 \left(\frac{H}{Z_g}\right)^\alpha$

この表において、 $E_r$ 、 $Z_b$ 、 $Z_g$ 、 $\alpha$ 及びHは、それぞれ次の数値を表すものとする。

$E_r$  平均風速の高さ方向の分布を表す係数

$Z_b$ 、 $Z_g$ 及び $\alpha$  地表面粗度区分に応じて次の表に掲げる数値

地表面粗度区分		$Z_b$ (単位 m)	$Z_g$ (単位 m)	$\alpha$
I	都市計画区域外にあって、極めて平坦で障害物がないものとして特定行政庁が規則で定める区域	5	250	0.10
II	都市計画区域外にあって地表面粗度区分Ⅰの区域以外の区域 (建築物の高さが13m以下の場合を除く。) 又は都市計画区域内にあって地表面粗度区分Ⅳの区域以外の区域のうち、海岸線又は湖岸線 (対岸までの距離が1,500m以上のものに限る。以下同じ。) までの距離が500m以内の地域 (ただし、建築物の高さが13m以下である場合又は当該海岸線若しくは湖岸線からの距離が200mを超え、かつ、建築物の高さが31m以下である場合を除く。)	5	350	0.15
Ⅲ	地表面粗度区分Ⅰ、Ⅱ又はⅣ以外の区域	5	450	0.20
Ⅳ	都市計画区域内にあって、都市化が極めて著しいものとして特定行政庁が規則で定める区域	10	550	0.27

H 建築物の高さと軒の高さとの平均 (単位 m)

3 第1項の式の $G_f$ は、前項の表の地表面粗度区分及びHに応じて次の表に掲げる数値とする。ただし、当該建築物の規模又は構造特性及び風圧力の変動特性について、風洞試験又は実測の結果に基づき算出する場合には、当該算出によることができる。

地表面粗度区分	H	(1)	(2)	(3)
	10以下の場合	10を超え、40未満の場合	40以上の場合	
I	2.0	(1)と(3)に掲げる数値を直線的に補間した数値	1.8	
II	2.2		2.0	
Ⅲ	2.5		2.1	
Ⅳ	3.1		2.3	

第2 令第87条第2項に規定する $V_0$ は、地方の区分に応じて次の表に掲げる数値とする。



# 基準風速一覽表

地区	都道府県	基準風速 V <sub>0</sub>									
		30	32	34	36	38	40	42	44	46	
北海道	北海道	指定以外の地方	札幌市、小樽市、網走市、留萌市、稚内市、江別市、紋別市、名寄市、千歳市、恵庭市、北広島市、石狩市、石狩郡、厚田郡、浜益郡、空知郡(南幌町、夕張郡(由仁町、長沼町)、上川郡(風連町、下川町)、中川郡(美深町、音威子府村、中川町)、増毛郡、留萌郡、苫前郡、天塩郡、宗谷郡、枝幸郡、礼文郡、利尻郡、網走郡(東藻琴村、女満別町、美幌町)、斜里郡(清里町、小清水町)、常呂郡(端野町、佐呂岡町、常呂町)、紋別郡(上湧別町、湧別町、興部町、西興部村、雄武町)、勇払郡(追分町、穂別町)、沙流郡(平取町)、新冠郡、静内郡、三石郡、浦河郡、様似郡、幌泉郡、厚岸郡(厚岸町)、川上郡	函館市、室蘭市、苫小牧市、根室市、登別市、伊達市、松前郡、上磯郡、亀田郡、茅部郡、斜里郡(斜里町)、虻田郡、岩内郡(共和町)、積丹郡、古平郡、余市郡、有珠郡、白老郡、勇払郡(早来町、厚真町、鷺川町)、沙流郡(門別町)、厚岸郡(浜中町)、野付郡、標津郡、目梨郡	山越郡、松山郡、爾志郡、久遠郡、奥尻郡、瀬棚郡、島牧郡、寿都郡、岩内郡(岩内町)、磯谷郡、古宇郡						
東北	青森県			全域							
	岩手県	指定以外の地方	久慈市、岩手郡(葛巻町)、下閉伊郡(田野畑村、普代村)、九戸郡(野田村、山形村)、二戸郡	二戸市、九戸郡(軽米町、種市町、大野村、九戸村)							
	秋田県	指定以外の地方	秋田市、大館市、本荘市、鹿角市、鹿角郡、北秋田郡(鷹巣町、比内町、合川町、小上阿仁村)、南秋田郡(五城目町、昭和町、八郎潟町、飯田川町、天王町、井川町)、由利郡(仁賀保町、金浦町、象潟町、岩城町、西目町)	能代市、男鹿市、北秋田郡(田代町)、山本郡、南秋田郡(若美町、大湯村)							
	宮城県	全域									
	山形県	指定以外の地方	鶴岡市、酒田市、西田川郡、飽海郡(遊佐町)								
	福島県	全域									
関東	茨城県	指定以外の地方	水戸市、下妻市、ひたちなか市、東茨城郡(内原町)、西茨城郡(友部町、岩間町)、新治郡(八郷町)、真壁郡(明野町、真壁町)、結城郡、猿島郡(五霞町、猿島町、境町)	土浦市、石岡市、龍ヶ崎市、水海道市、取手市、岩井市、牛久市、つくば市、東茨城郡(茨城町、小川町、美野里町、大洗町)、鹿島郡(旭村、鉾田町、大洋村)、行方郡(麻生町、北浦町、玉造町)、稲敷郡、新治郡(霞ヶ浦町、玉里村、千代田町、新治村)、筑波郡、北相馬郡	鹿嶋市、鹿島郡(神栖町、波崎町)、行方郡(牛堀町、潮来町)						
	栃木県	全域									
	群馬県	全域									
	埼玉県	指定以外の地方	川越市、大宮市、与野市、所沢市、狭山市、上尾市、入間市、桶川市、久喜市、富士見市、上福岡市、蓮田市、幸手市、北足立郡(伊奈町)、入間郡(大井町、三芳町)、南埼玉郡、北葛飾郡(栗橋町、鷲宮町、杉戸町)	川口市、浦和市、岩槻市、春日部市、草加市、越谷市、蕨市、戸田市、鳩ヶ谷市、朝霞市、志木市、和光市、新座市、八潮市、三郷市、吉川市、北葛飾郡(松伏町、庄和町)							
	千葉県			市川市、船橋市、松戸市、野田市、柏市、流山市、八千代市、我孫子市、鎌ヶ谷市、浦安市、印西市、東葛飾郡、印旛郡(白井町)	千葉市、佐原市、銚子市、館山市、成田市、佐倉市、習志野市、四街道市、八街市、印旛郡(酒々井町、富里市、印旛村、本埜村、栄町)、香取郡、山武郡(山武町、芝山町)	銚子市、館山市、木更津市、茂原市、東金市、八日市場市、旭市、勝浦市、市原市、鴨川市、君津市、富津市、袖ヶ浦市、海上郡、匝瑳郡、山武郡(大網白里町、九十九里町、成東町、蓮沼村、松尾町、横芝町)、長生郡、夷隅郡、安房郡					
	東京都	指定以外の地方	八王子市、立川市、昭島市、日野市、東村山市、福生市、東大和市、武蔵村山市、羽村市、あきる野市、西多摩郡(瑞穂町)	23区、武蔵野市、三鷹市、府中市、調布市、町田市、小金井市、小平市、国分寺市、国立市、田無市、保谷市、狛江市、清瀬市、東久留米市、多摩市、稲城市	大島町、利島村、新島村、神津島村、三宅村、御蔵島村			八丈町、青ヶ島村、小笠原村			
	神奈川県	指定以外の地方	足柄上郡(山北町)、津久井郡(津久井町、相模湖町、藤野町)	横浜市、川崎市、平塚市、鎌倉市、藤沢市、小田原市、茅ヶ崎市、相模原市、秦野市、厚木市、大和市、伊勢原市、海老名市、座間市、南足柄市、綾瀬市、高座郡、中郡、足柄上郡(中井町、大井町、松田町、開成町)、足柄下郡、愛甲郡、津久井郡(城山町)	横須賀市、逗子市、三浦市、三浦郡						
	長野県	全域									
	新潟県	指定以外の地方	両津市、佐渡郡、岩船郡(山北町、粟島浦村)								
	山梨県	指定以外の地方	富士吉田市、南巨摩郡(南部町、富沢町)、南都留郡(秋山村、道志村、忍野村、山中湖村、鳴沢村)								

地区	都道府県	基準風速 Vo								
		30	32	34	36	38	40	42	44	46
東海	岐阜県	指定以外の地方	多治見市、関市、美濃市、美濃加茂市、各務原市、可児市、揖斐郡(藤橋村、坂内村)、本巣郡(根尾村)、山県郡、武儀郡(洞戸村、武芸川町)、加茂郡(坂祝町、富加町)	岐阜市、大垣市、羽島市、羽島郡、海津郡、養老郡、不破郡、安八郡、揖斐郡(揖斐川町、谷汲村、大野町、池田町、春日村、久瀬村)、本巣郡(北方町、本巣町、穂積町、巢南町、真正町、糸貫町)						
	静岡県	指定以外の地方	静岡市、浜松市、清水市、富士宮市、島田市、磐田市、焼津市、掛川市、藤枝市、袋井市、湖西市、富士郡、庵原郡、志太郡、榛原郡(御前崎町、相良町、榛原町、吉田町、金谷町)、小笠郡、磐田郡(浅羽町、福田町、竜洋町、豊田町)、浜名郡、引佐郡(細江町、三ヶ日町)	沼津市、熱海市、三島市、富士市、御殿場市、裾野市、賀茂郡(松崎町、西伊豆町、賀茂村) 田方郡、駿東郡	伊東市、下田市、賀茂郡(東伊豆町、河津町、南伊豆町)					
	愛知県	指定以外の地方	豊橋市、瀬戸市、春日井市、豊川市、豊田市、小牧市、犬山市、尾張旭市、日進市、愛知郡、丹羽郡、額田郡(額田町)、宝飯郡、西加茂郡(三好町)	名古屋市、岡崎市、一宮市、半田市、津島市、碧南市、刈谷市、安城市、西尾市、蒲郡市、常滑市、江南市、尾西市、稲沢市、東海市、大府市、知多市、知立市、高浜市、岩倉市、豊明市、西春日井郡、葉栗郡、中島郡、海部郡、知多郡、幡豆郡、額田郡(幸田町)、渥美郡						
	三重県			全域						
北陸	富山県	全域								
	石川県	全域								
	福井県	指定以外の地方	敦賀市、小浜市、三方郡、速岐郡、大飯郡							
近畿	滋賀県	指定以外の地方	大津市、草津市、守山市、滋賀郡、栗太郡、伊香郡、高島郡	彦根市、長浜市、近江八幡市、八日市市、野洲郡、甲賀郡、蒲生郡、神崎郡、愛知郡、犬上郡、坂田郡、東浅井郡						
	京都府	全域								
	大阪府	高槻市、枚方市、八尾市、寝屋川市、大東市、柏原市、東大阪市、四條畷市、交野市、三島郡、南河内郡(太子町、河南町、千早赤阪村)	大阪市、堺市、岸和田市、豊中市、池田市、吹田市、泉大津市、貝塚市、守口市、茨木市、泉佐野市、富田林市、河内長野市、松原市、和泉市、箕面市、羽曳野市、門真市、摂津市、高石市、藤井寺市、泉南市、大阪狭山市、阪南市、豊能郡、泉北郡、泉南郡、南河内郡(美原町)							
	兵庫県	指定以外の地方	姫路市、相生市、豊岡市、龍野市、赤穂市、西脇市、加西市、篠山市、多可郡、飾磨郡、神崎郡、揖保郡、赤穂郡、宍粟郡、城崎郡、出石郡、美方郡、養父郡、朝来郡、氷上郡	神戸市、尼崎市、明石市、西宮市、洲本市、芦屋市、伊丹市、加古川市、宝塚市、三木市、高砂市、川西市、小野市、三田市、川辺市、美嚙郡、加東郡、加古郡、津名郡、三原郡						
	奈良県	指定以外の地方	奈良市、大和高田市、大和郡山市、天理市、橿原市、桜井市、御所市、生駒市、香芝市、添上郡、山辺郡、生駒郡、磯城郡、宇陀郡(大宇陀町、菟田野町、榛原町、室生村)、高市郡、北葛城郡	五條市、吉野郡、宇陀郡(曾爾村、御杖村)						
	和歌山県			全域						
	鳥取県	指定以外の地方	鳥取市、岩美郡、八頭郡(郡家町、船岡町、八束町、若桜町)							
中国	島根県	指定以外の地方	益田市、美濃郡(匹見町)、鹿足郡(日原町)、隠岐郡	鹿足郡(津和野町、柿木村、六日市町)						
	岡山県	指定以外の地方	岡山市、倉敷市、玉野市、笠岡市、備前市、和気郡(日生町)、邑久郡、児島郡、都窪郡、浅口郡							
	広島県	指定以外の地方	広島市、竹原市、三原市、尾道市、福山市、東広島市、安芸郡(府中町)、佐伯郡(湯来町、吉和村)、山県郡(筒賀村)、賀茂郡(河内町)、豊田郡(本郷町)、御調郡(向島町)、沼隈郡	呉市、因島市、大竹市、廿日市市、安芸郡(海田町、熊野町、坂町、江田島町、音戸町、倉橋町、下蒲刈町、蒲刈町)、佐伯郡(大野町、佐伯町、宮島町、能美町、沖美町、大柿町)、賀茂郡(黒瀬町)、豊田郡(安芸津町、安浦町、川尻町、豊浜町、豊町、大崎町、東野町、木江町、瀬戸田町)						
	山口県			全域						

地区	都道府県	基準風速 Vo								
		30	32	34	36	38	40	42	44	46
四国	徳島県			三好郡(三野町、三好町、池田町、山城町)	徳島市、鳴門市、小松島市、阿南市、勝浦郡、名東郡、名西郡、那賀郡(那賀川町、羽ノ浦町)板野郡、阿波郡、麻植郡、美馬郡、三好郡(井川町、三加茂町、東祖谷山村、西祖谷山村)	那賀郡(鷲敷町、相生町、上那賀町、木沢村、木頭村)、海部郡				
	香川県			全域						
	愛媛県			全域						
	高知県			土佐郡(大川村、本川村)、吾川郡(池川町)	宿毛市、長岡郡、土佐郡(鏡村、土佐山村、土佐町)、吾川郡(伊野町、吾川村、吾北村)、高岡郡(佐川町、越知町、橋原町、大野見村、東津野村、葉山村、仁淀村、日高村)、幡多郡(大正町、大月町、十和村、西土佐村、三原村)	高知市、安芸市、南国市、土佐市、須崎市、中村市、土佐清水市、安芸郡(馬路村、芸西町)、香美郡、吾川郡(春野町)、高岡郡(中土佐町、窪川町)幡多郡(佐賀町、大方町)	室戸市、安芸郡(東洋町、奈半利町、田野町、安田町、北川村)			
九州	福岡県		山田市、甘木市、八女市、豊前市、小郡市、嘉穂郡(桂川町、稲築町、碓井町、嘉穂町)、朝倉郡、浮羽郡、三井郡、八女郡、田川郡(添田町、川崎町、大任町、赤村)、京都郡(犀川町)、築上郡	北九州市、福岡市、大牟田市、久留米市、直方市、飯塚市、田川市、柳川市、筑後市、大川市、行橋市、中間市、筑紫野市、春日市、大野城市、宗像市、大宰府市、前原市、古賀市、筑紫郡、糟屋郡、宗像郡、遠賀郡、鞍手郡、嘉穂郡(筑穂町、穂波町、庄内町、願田町)、糸島郡、三浦郡、山門郡、三池郡、田川郡(香春町、金田町、糸田町、赤池町、方城町)、京都郡(刈田町、勝山町、豊津町)						
	佐賀県		全域							
	長崎県			長崎市、佐世保市、島原市、諫早市、大村市、平戸市、松浦市、西彼杵郡、東彼杵郡、北高来郡、南高来郡、北松浦郡、南松浦郡(若松町、上五島町、新島町、有川町、奈良尾町)、壱岐郡、下県郡、上県郡	福江市、南松浦郡(富江町、玉之浦町、三井楽町、岐宿町、奈留町)					
	熊本県		山鹿市、菊池市、玉名郡(菊水町、三加和町、南関町)、鹿本郡、菊池郡、阿蘇郡(一の宮町、阿蘇町、産山村、波野村、蘇陽町、高森町、白水村、久木野村、長陽村、西原村)	熊本市、八代市、人吉市、荒尾市、水俣市、玉名市、本渡市、牛深市、宇土市、宇土郡、下益城郡、玉名郡(岱明町、横島町、天水町、玉東町、長州町)、上益城郡、八代郡、葦北郡、球磨郡、天草郡						
	大分県	指定以外の地方	大分市、別府市、中津市、日田市、佐伯市、臼杵市、津久見市、竹田市、豊後高田市、杵築市、宇佐市、西国東郡、東国東郡、速見郡、大分郡(野津原町、狭間町、庄内町)、北海郡、南海郡、大野郡、直入郡、下毛郡、宇佐郡							
	宮崎県		西臼杵郡(高千穂町、日之影町)、東臼杵郡(北川町)	延岡市、日向市、西都市、西諸県郡(須木村)、児湯郡、東臼杵郡(門川町、東郷町、南郷村、西郷村、北郷村、北方町、北浦町、諸塚村、椎葉村)、西臼杵郡(五ヶ瀬町)	宮崎市、都城市、日南市、小林市、串間市、えびの市、宮崎郡、南那珂郡、北諸県郡、西諸県郡(高原町、野尻町)、東諸県郡					
	鹿児島県				川内市、阿久根市、出水市、大口市、国分市、鹿児島郡(桜島町)、吉田町、薩摩郡(樋脇町、入来町、薩摩郡(鶴田町、薩摩町、祁答院町)、出水郡、伊佐郡、始良郡、曾於郡)	鹿児島市、鹿屋市、串木野市、垂水市、鹿児島郡(桜島町)、肝属郡(串良町、東串良町、高山町、吾平町、内之浦町、大根占町)、日置郡(市来町、東市来町、伊集院町、松元町、郡山町、日吉町、吹上町)	枕崎市、指宿市、加世田市、西之表市、指宿郡、川辺郡、日置郡(金峰町)、薩摩郡(里村、上郷村、下郷村、鹿島村)、肝属郡(根占村、田代町、佐多町)	熊毛郡(中種子町、南種子町)	鹿児島郡(三島村)熊毛郡(上屋久町、屋久町)	名瀬市、鹿児島郡(十島村)大島郡
	沖縄県									全域

# ◆ 屋上目隠し壁等の風力係数の参考資料

出典「実務者のための建築物外装耐風設計マニュアル（抜粋）」日本建築学会

## 7.2.6 屋上目隠し壁および屋上広告板

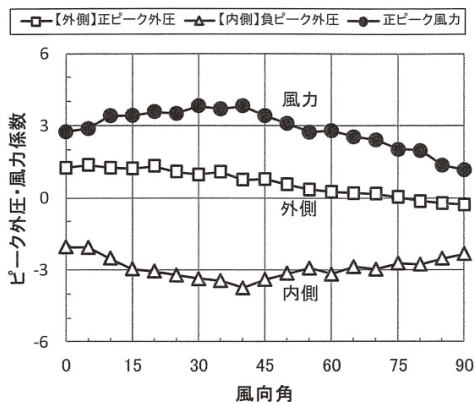
### (1) 中低層建築物の屋上目隠し壁

建築物屋上の外周部には、設備機器等の目隠し用のパネルが設置されることが少なくない。しかし、このような屋上目隠し壁の風力係数は基規準に示されていないため、一般外壁の風力係数や地上に建つフェンスの風力係数を誤って代用している例が見受けられる。

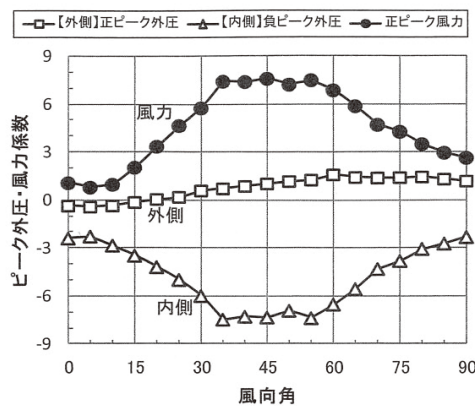
実験結果の一例<sup>42)</sup>として、長辺180m、短辺90m、高さ45m (B:D:H=4:2:1)の建築物の屋上外周に高さ2.5mの目隠し壁が設置された場合の外側・内側各面に作用するピーク外圧係数、両面の圧力差で与えられる風力係数の時系列から算出したピーク風力係数を図7.2.26に示す。実験条件は、模型縮尺1/500、実験気流は荷重指針に示された地表粗度区分Ⅲに相当する境界層乱流であり、建物頂部での平均風速は7.8m/s、乱れの強さは18%である。収録条件はサンプリング間隔1000Hz、ローパスフィルタ500Hz、データ数32768である。ピーク外圧・風力係数は、平均化時間0.5秒、評価時間10分とし（いずれも実時間）、5組のピーク値のアンサンブル平均値で評価している。

図中のピーク風力係数（●印）は、外側から内側へ向う方向を正、ピーク外圧係数（□印、△印）は面を押す方向を正としている。これらの図より、(a)の中央部、(b)の隅角部ともに、風向45°付近でピーク風力係数は最大となっており、その原因は目隠し壁を外側から押す力（図中、□印）ではなく、内側から引く力（図中、△印）であることがわかる。そこで、ピーク風力係数が大きくなる風向45°の場合の屋根面の負のピーク外圧係数分布図（全体の1/4を表示）を図7.2.27に示す。図より、風向45°の場合には、風上側隅角部に大きな負圧が発生しており、これと同等の負圧が目隠し壁の内側の壁面に作用しているものと推察される。なお、内側から外側への風力については、ピーク風力係数の絶対値は2程度であり、外側から内側への風力に比べて小さい。

以上のように、中低層建築物においては、屋根面の負圧の影響が大きいことから、一般外壁や地上に建つフェンスとは異なる風力性状を示す。風洞実験を実施しない場合には、安全側に外側を壁面の正のピーク外圧係数、内側を屋根面の負のピーク外圧係数とすることが望ましい。



(a) 中央部でのピーク外圧・風力係数



(b) 隅角部でのピーク外圧・風力係数

図7.2.26 中低層建築物の目隠し壁のピーク外圧・風力係数 (外側から内側への風力)<sup>42)</sup>

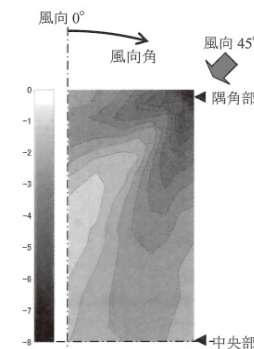


図7.2.27 屋根面の負のピーク外圧係数<sup>42)</sup>

### (2) 高層建築物の屋上目隠し壁

高層建築物屋上の外周部にも、設備機器等の目隠し用のパネルが設置されることが多い。しかし、既往の研究においては、高層建築物の屋上の目隠し壁を対象とした例はほとんどない。そこで、これまで風洞実験を行った実プロジェクトの屋上の目隠し壁のピーク風力係数から設計の目安を示す。これで抽出した実験データはいずれも都市部に建設される高さ60mを超える高層建築物に対する実験結果であり、平面形状は長方形以外に円形やL字型など様々である。全ての実験において壁面の両面に作用する外圧を同時に計測し、時系列上で差圧を求めピーク風力係数として評価している。ここでの目隠し壁はパラペットよりも高く、階高程度の高さを持ち、目隠し壁の高さと建物高さの比は0.1以下のものがほとんどである。

風洞実験で得られたピーク風力係数の全風向、全測定点中の最大・最小値と、目隠し壁の高さとの関係を図7.2.28に示す。ここでは、外側から内側に押す向きを正としている。(a)の中央部では、正および負のピーク風力係数は目隠し壁の高さが変わってもほぼ同じ値である。(b)の隅角部でも、正のピーク風力係数には目隠し壁の高さの影響はほとんどみられない。しかし、負のピーク風力係数では、目隠し壁の高さが高くなるにつれてピーク風力係数の絶対値が大きくなる場合もある。これらの結果からピーク風力係数4程度が設計の目安になると考えられる。

以上のように、高層建築物での屋上目隠し壁のピーク風力係数は、(1)に示した中低層建築物や低層建築物を対象としたStathopoulosら<sup>43)</sup>の結果（パラペット）よりも小さめであるが、これは目隠し壁の内側の負圧の大きさが中低層建築物の場合より小さいためと考えられる。

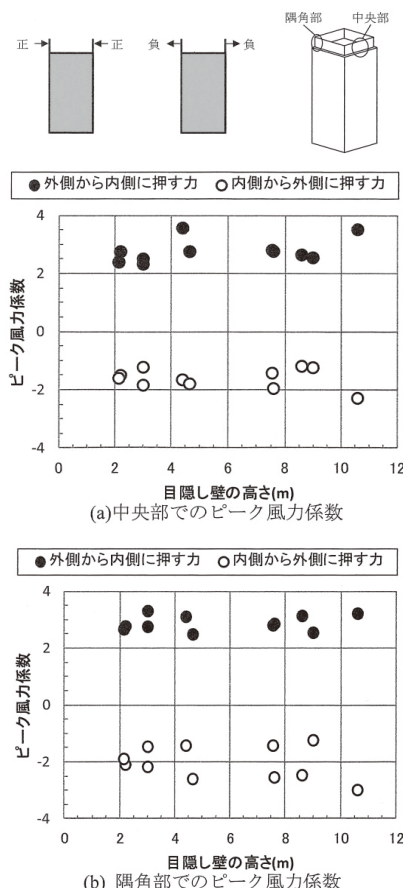


図7.2.28 高層建築物の目隠し壁のピーク風力係数<sup>44)</sup>

### (3) 屋上広告板

建築物屋上に付設されるものとして、屋上目隠し壁の他に広告板がある。広告板の場合には、屋上目隠し壁のように外周部全面にパネルが設置されることはあまりなく、形状や配置パターンも様々である。既往の研究としては、岡田らの例<sup>45)</sup>があるものの、これは平均風力係数に関するものであり、外装材用のピーク風力係数としてそのまま使用することはできない。

以下では、屋上広告板に作用するピーク風力係数について、設置位置や高さ等をパラメータとした一連の風洞実験に基づいて、設定された外装材用ピーク風力係数<sup>46)、47)</sup>を紹介する。

#### 1) 風洞実験概要

文献<sup>46)、47)</sup>では屋上広告板の特徴を踏まえ、広告板が比較的大きな建築物の壁面の一部に設置された場合と、比較的小さな建築物の壁面全域に設置された場合を想定し、実験ケースを設定している。

実験ケースは、平面20m×10mの建築物に対して26ケース、平面30m×20mの建築物に対して76ケースである。建物高さは10mと30m、広告板の高さは3mと8m、建築物と広告板の隙間は、0cm、30cmと100cmであり、縮尺1/100の模型を用いている。広告板の設置パターンは大きく分けて、I型、L型、コ型、口型の4種類であり、代表的な配置パターンを表7.2.3に示す。図中の細線が建築物の平面形状、太線が広告板の設置位置を示している。風洞気流は地表面粗度区分Ⅲに相当する境界層乱流であり、実験風速は風洞実験を実施した4機関で同じである。4機関の収録条件はサンプリング周波数781.25～1000Hz、ローパスフィルタ300～500Hzの範囲である。実験風向は、I型の場合は広告板に正対する風向を0°、広告板が複数面に設置されている場合は建築物の長辺面に正対する風向を0°とし、時計回りに設定し、10°間隔で36風向としている。

#### 2) 外装材用ピーク風力係数

文献<sup>46)、47)</sup>では、外装材用ピーク風力係数を算出する際の平均化時間を実時間で0.13秒と設定している。図7.2.29は、それぞれの設置位置に対して、I型、L型、コ型および口型の形状別にピーク風力係数を整理したものである。灰色菱形印が平面20m×10m、白色丸印が平面30m×20mの結果を示す。

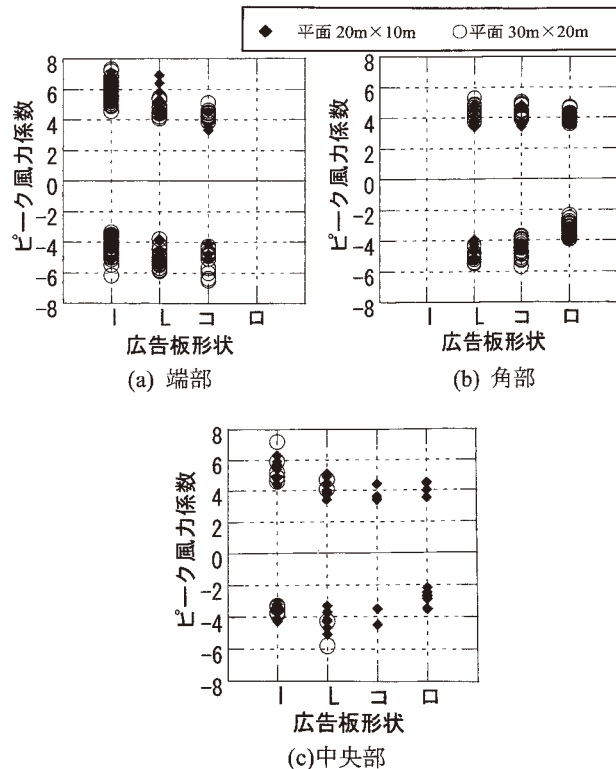
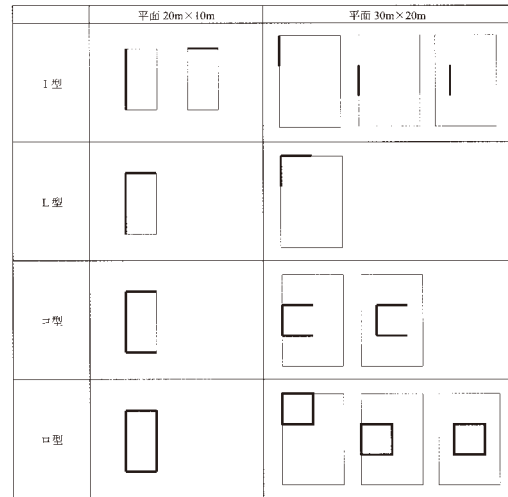


図7.2.29 部位別ピーク風力係数<sup>46)、47)</sup>

表7.2.3 広告板の配置パターン (代表例)<sup>46)、47)</sup>



図より、端部および中央部における最大ピーク風力係数の大きさは、I型の場合に大きい。最小ピーク風力係数の大きさ(絶対値)については、端部では形状により差はあまりないが、角部、中央部では、L型の場合が他の形状に比べてやや大きい。また、口型は他の形状と同程度がやや小さめの値を示す。

以上のような傾向を踏まえ、表7.2.4に示すように、広告板の型および設置位置に応じ、広告板を端部、角部、中央部の3つのエリアに分け、正負のピーク風力係数を0.5刻みで設定すると表7.2.5のようになるとしている。

表7.2.4 広告板のエリア区分 (代表例)<sup>46)、47)</sup>

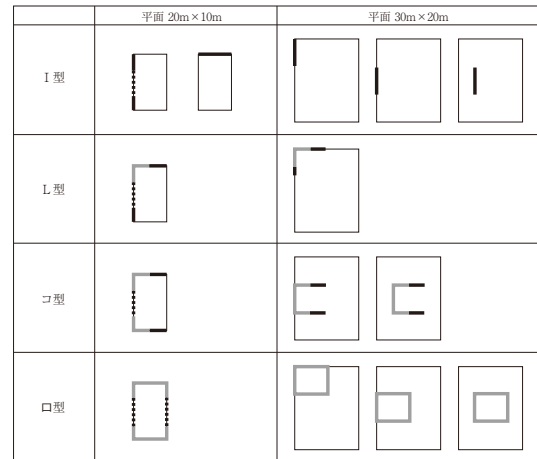


表7.2.5 外装材用ピーク風力係数 (平均化時間0.13秒)<sup>46)、47)</sup>

		I型	L型	コ型	口型
端部	+	7.5	7.0	5.5	-
	-	-6.5	-6.5	-7.0	-
角部	+	-	5.5	5.5	5.0
	-	-	-6.0	-6.0	-4.5
中央部	+	7.5	5.5	5.0	5.0
	-	-4.5	-6.0	-5.0	-4.0

#### 参考文献:

- 大竹和夫: 大規模建物の屋根外装用ピーク外圧・風力係数に関する研究、日本建築学会大会学術講演梗概集、構造Ⅰ、pp.217-218, 2008
- T. Stathopoulos, P. Saathoff, X. Du: Wind loads on parapets, Journal of Wind Engineering and Industrial Aerodynamics, Vol.90, pp.503-514, 2002
- 実験データ提供: 財団法人日本建築総合試験所
- 岡田 恒、片桐純治: 屋上設置の看板類に作用する風力、日本建築学会大会学術講演梗概集、構造Ⅰ、pp.1195-1196, 1982
- (株)風工学研究所: 平成22年度建築基準整備促進事業、風圧力、耐風設計等の基準の合理化に関する調査報告書、2011
- 益山由佳、中村 修、奥田泰雄、伊藤真二、菊池浩利、野口 博、吉田昭仁、植松 康: 屋上広告板のピーク風力係数、日本風工学会誌、第36巻、第4号、pp.362-375, 2011

## ◆ 遮音規定について

### 建築基準法

(長屋又は共同住宅の各戸の界壁)

第30条 長屋又は共同住宅の各戸の界壁は、小屋裏又は天井裏に達するものとするほか、その構造を遮音性能（隣接する住戸からの日常生活に伴い生ずる音を衛生上支障がないように低減するために界壁に必要とされる性能をいう。）に関して政令で定める技術的基準に適合するもので、国土交通大臣が定めた構造方法を用いるもの又は国土交通大臣の認定を受けたものとしなければならない。

### 建築基準法施行令

(遮音性能に関する技術的基準)

第22条の3 法第30条（法第87条第3項において準用する場合を含む。）の政令で定める技術的基準は、次の表の左欄に掲げる振動数の音に対する透過損失がそれぞれ同表の右欄に掲げる数値以上であることとする。

振動数(単位 ヘルツ)	透過損失(単位 デシベル)
125	25
500	40
2,000	50

### 日本住宅性能表示基準における透過損失等級（界壁）の基準

(1) 適用範囲

共同住宅等に適用する。

(2) 基本原則

イ 定義

「Rr」とは、日本工業規格A 1419-1に規定する音響透過損失等級をいう。

ロ 評価事項

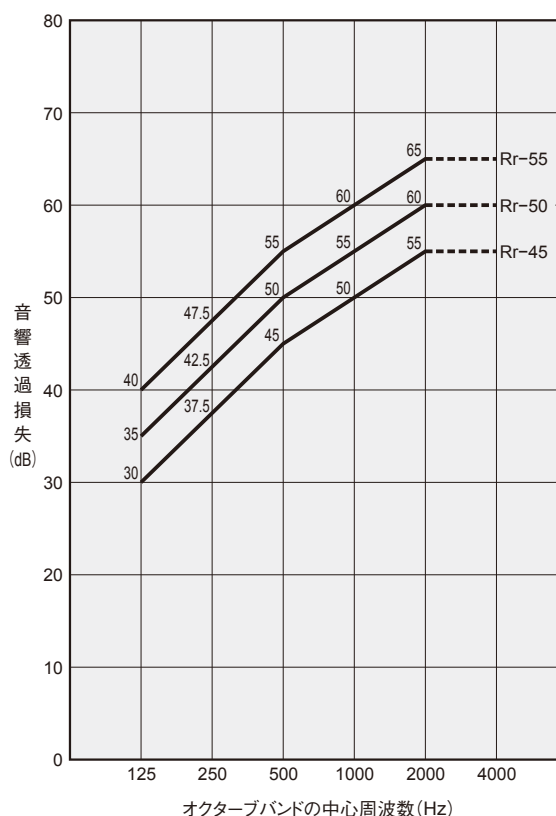
- ① この性能表示事項において評価すべきものは、界壁の構造に係る空気伝搬音の透過のしにくさとする。
- ② 各等級に要求される水準は、評価対象住戸と隣接する住戸その他の室との界壁（当該界壁の面する室の少なくとも一方が居室である部分に限る。）の構造について、次の表の(イ)項に掲げる等級に応じ、空気伝搬音の透過損失が(ロ)項に掲げる水準にあり、かつ、界壁の構造が、空気伝搬音の遮断の効果に著しい影響を及ぼすおそれのあるものとなっていないこと。この場合において、種類の異なる複数の界壁が存している場合には、最も低い評価を受けた界壁の等級を当該評価対象住戸の等級とすること。

(イ)	(ロ)
等級	透過損失の水準
4	Rr-55等級以上
3	Rr-50等級以上
2	Rr-45等級以上
1	令第22条の3に定める透過損失

(3) 評価基準

- イ 等級4(略)
- ロ 等級3(略)
- ハ 等級2(略)
- ニ 等級1

建築基準法第30条の規定に適合していること。



## 日本工業規格 (JIS A 1419-1)

建築物及び建築部材の遮音性能の評価方法 第1部：空気音遮断性能

附属書1 (規定) 建築物及び建築部材の空気音遮断性能の等級曲線による評価

- 適用範囲 この附属書は、建築物及び建築部材の空気音遮断性能をこの附属書で規定する等級曲線を用いて評価する方法について規定する。
- 引用規格 略
- 定義 この附属書で用いる主な用語の定義は、本件の3. によるほか、次による。
  - 空気音遮断性能に関する等級：この附属書で規定する方法によって評価した建築物及び建築部材の空気音遮断性能の数値。  
備考 単一数値評価量の用語及び記号は測定の種類によって異なり、附属書1表1による。
  - 等級曲線 この附属書によって建築物及び建築部材の空気音遮断性能を評価するのに用いる曲線 (4. 参照)。
  - 等級曲線の周波数特性と数値 この附属書で用いる建築物及び建築部材の空気音遮断性能を評価するための基準曲線の周波数特性と等級は、附属書1図1による。
- 空気音遮断性能の等級の求め方 JIS A 1416、JIS A 1417、ISO 140-5、ISO 140-9及びISO 140-10の規定に従って測定された中心周波数125Hz、250Hz、500Hz、1000Hz及び2000Hzのオクターブバンドごとの測定値を附属書1図1にプロットし、その値がすべての周波数帯域においてある曲線を上回るとき、その最大の曲線につけられた数値によって遮音等級を表すものとする。ただし、各周波数帯域において、測定結果が等級曲線の値より最大2dBまで下回ることを許容する。

備考1. 1/3オクターブバンドごとに測定された結果は、次の式を用いてオクターブバンドごとの値 (小数点以下1けたまでの数値) に合成し、JIS Z 8401によって小数点以下を丸めた値について上記の方法によって評価する。

$$X_{1/1} = -10 \log_{10} \frac{10^{-X_{1/3.1}/10} + 10^{-X_{1/3.2}/10} + 10^{-X_{1/3.3}/10}}{3}$$

ここに、 $X_{1/1}$ ：オクターブバンドの値

$X_{1/3.1}$ 、 $X_{1/3.2}$ 、 $X_{1/3.3}$ ：当該オクターブバンドに含まれる三つの1/3オクターブバンドにおける値

2. 表示のしかたとしては、例えば、二室間の空間音圧レベル差等級が50である場合、Dr-50と表す。

附属書2 (参考) 建築物及び建築部材の空気音遮断性能の平均値による評価

- 適用範囲 この附属書は、建築物及び建築部材の空気音遮断性能を周波数帯域ごとの遮音性能値の算術平均値によって評価する方法を示す。
- 引用規格 略
- 定義 この附属書で用いる主な用語の定義は、本体の3. によるほか、次による。
  - 空気音遮断性能に関する単一数値評価量：この附属書で示す方法によって評価した値。単位はデシベル (dB)。  
備考 単一数値評価量の用語及び記号は測定によって異なり、附属書2表1による。
- 空気音遮断性能の平均値の求め方 JIS A 1416、JIS A 1417、ISO 140-5、ISO 140-9及びISO 140-10の規定に従って測定された結果を評価する方法は、次による。  
1/3オクターブバンド測定の場合には、中心周波数100～2500Hzの15帯域における測定値の算術平均値、オクターブバンド測定の場合には、中心周波数125～2000Hzの5帯域における測定値の算術平均値を次の式によって計算し、小数点以下を四捨五入して整数値とする。

$$L_m = \frac{1}{n} (L_1 + L_2 + \dots + L_n)$$

ここに、 $L_m$ ：遮音性能値の算術平均値 (dB)

$L_1$ 、 $L_2$ … $L_n$ ：各周波数帯域ごとの遮音性能値 (dB)

(1/3オクターブバンドの場合は $n=15$ 、オクターブバンドの場合は $n=5$ )

5. 結果の表示

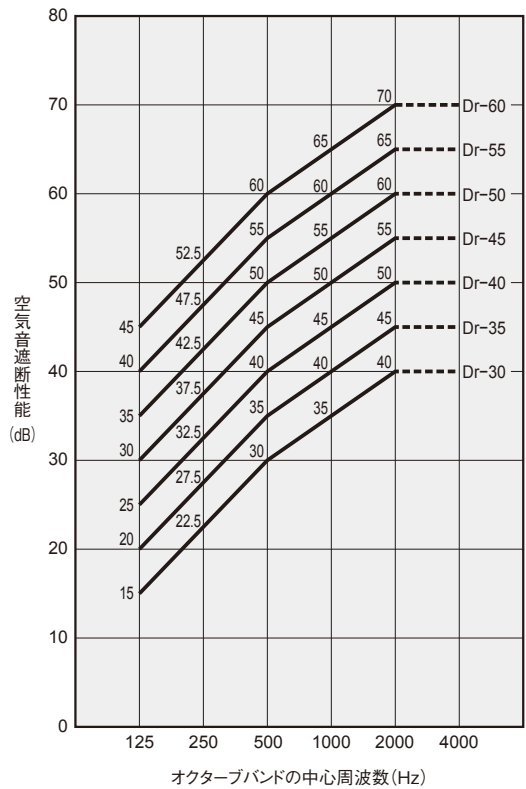
5.1 建築部材の空気音遮断性能の表示 1/3オクターブバンドごとの測定結果について、4. で示した方法によって平均値を求め、空気音遮断性能の単一数値評価量とする。

例  $R_{m(1/3)} = 45\text{dB}$

5.2 建築物の空気音遮断性能の表示 1/3オクターブバンド又はオクターブバンドごとの測定結果について、4. で示した方法によって算術平均値を求め、空気音遮断性能の単一数値評価量とする。ただし、単一数値評価量が1/3オクターブバンド、オクターブバンドのいずれかの測定結果から求められたかを必ず明示する。記号で表す場合には、次による。

例 1/3オクターブバンド測定による場合： $D_{m(1/3)} = 48\text{dB}$

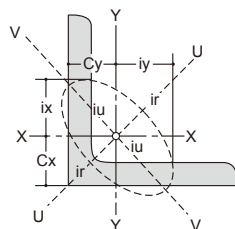
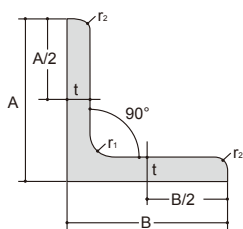
オクターブバンド測定による場合： $D_{m(1/1)} = 47\text{dB}$



附属書1図1 空気音遮断性能の周波数特性と等級 (等級曲線)

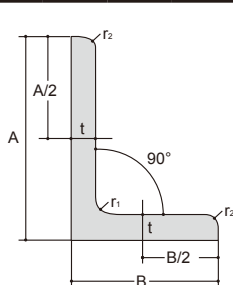
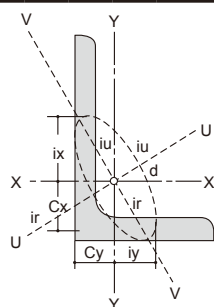
## 等辺山形鋼

寸法 (mm)				断面積 (cm <sup>2</sup> )	単位重量 (kg/m)	断面2次モーメント (cm <sup>4</sup> )			断面2次半径 (cm)			断面係数 (cm <sup>3</sup> )	重心の位置 (cm)
A×B	t	r <sub>1</sub>	r <sub>2</sub>			lx=ly	lu	lv	ix=iy	iu	iv		
20×20	3	4	2	1.127	0.885	0.39	0.61	0.16	0.59	0.74	0.38	0.28	0.6
25×25	3	4	2	1.427	1.12	0.8	1.26	0.33	0.75	0.94	0.48	0.45	0.72
30×30	3	4	2	1.727	1.36	1.42	2.26	0.59	0.91	1.14	0.59	0.66	0.85
40×40	3	4.5	2	2.336	1.83	3.53	5.60	1.46	1.23	1.55	0.79	1.21	1.09
40×40	5	4.5	3	3.755	2.95	5.42	8.59	2.25	1.20	1.51	0.77	1.91	1.17
50×50	4	6.5	3	3.892	3.06	9.06	14.4	3.76	1.53	1.92	0.98	2.49	1.37
50×50	6	6.5	4.5	5.644	4.43	12.6	20.0	5.23	1.50	1.88	0.96	3.55	1.44
65×65	6	8.5	4	7.527	5.91	29.4	46.6	12.2	1.98	2.49	1.27	6.26	1.81
65×65	8	8.5	6	9.761	7.66	36.8	58.3	15.3	1.94	2.44	1.25	7.97	1.88
75×75	6	8.5	4	8.727	6.85	46.1	73.2	19.0	2.30	2.90	1.48	8.47	2.06
75×75	9	8.5	6	12.69	9.96	64.4	102	26.7	2.25	2.84	1.45	12.1	2.17
75×75	12	8.5	6	16.56	13.0	81.9	129	34.5	2.22	2.79	1.44	15.7	2.29
90×90	7	10	5	12.22	9.59	93.0	148	38.3	2.76	3.48	1.77	14.2	2.46
90×90	10	10	7	17.00	13.3	125	199	51.7	2.71	3.42	1.74	19.5	2.57
90×90	13	10	7	21.71	17.0	156	248	65.3	2.68	3.38	1.73	24.8	2.69
100×100	7	10	5	13.62	10.7	129	205	53.2	3.08	3.88	1.98	17.7	2.71
100×100	10	10	7	19.00	14.9	175	278	72.0	3.04	3.83	1.95	24.4	2.82
100×100	13	10	7	24.31	19.1	220	348	91.1	3.00	3.78	1.94	31.1	2.94
130×130	9	12	6	22.74	17.9	366	583	150	4.01	5.06	2.57	38.7	3.53
130×130	12	12	8.5	29.76	23.4	467	743	192	3.96	5.00	2.54	49.9	3.64
130×130	15	12	8.5	36.75	28.8	568	902	234	3.93	4.95	2.53	61.5	3.76
150×150	12	14	7	34.77	27.3	740	1180	304	4.61	5.82	2.96	68.1	4.14
150×150	15	14	10	42.74	33.6	888	1410	365	4.56	5.75	2.92	82.6	4.24
150×150	19	14	10	53.38	41.9	1090	1730	451	4.52	5.69	2.91	103	4.40
175×175	15	15	11	50.21	39.4	1440	2290	589	5.35	6.75	3.42	114	4.85
200×200	15	17	12	57.75	45.3	2180	3470	891	6.14	7.75	3.93	150	5.46
200×200	20	17	12	76.00	59.7	2820	4490	1160	6.09	7.68	3.90	197	5.67



## 不等辺山形鋼

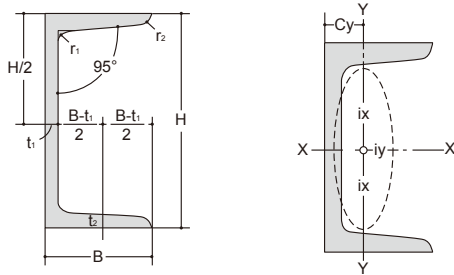
寸法 (mm)				断面積 (m <sup>2</sup> )	単位重量 (kg/m)	断面2次モーメント (cm <sup>4</sup> )				断面2次半径 (cm)				tan α	断面係数 (cm <sup>3</sup> )		重心の位置 (cm)	
A×B	t	r <sub>1</sub>	r <sub>2</sub>			lx	ly	lu	lv	ix	iy	iu	iv		Zx	Zy	Cx	Cy
100×75	7	10	5	11.87	9.32	118	56.9	144	30.8	3.15	2.19	3.49	1.61	0.548	17.0	10.0	3.06	1.83
100×75	10	10	7	16.50	13.0	159	76.1	194	41.3	3.11	2.15	3.43	1.58	0.543	23.3	13.7	3.17	1.94
125×75	10	10	7	19.00	14.9	299	80.8	330	49.0	3.96	2.06	4.17	1.61	0.357	36.1	14.1	4.22	1.75





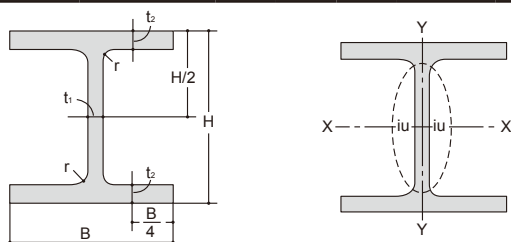
## みぞ形鋼

寸法 (mm)					断面積 (cm <sup>2</sup> )	単位 重量 (kg/m)	断面2次モーメント (cm <sup>4</sup> )		断面2次半径 (cm)		断面係数 (cm <sup>3</sup> )		重心の 位置 (cm)
H×B	t <sub>1</sub>	t <sub>2</sub>	r <sub>1</sub>	r <sub>2</sub>			I <sub>x</sub>	I <sub>y</sub>	i <sub>x</sub>	i <sub>y</sub>	Z <sub>x</sub>	Z <sub>y</sub>	
75×40	5	7	8	4	8.818	6.92	75.3	12.2	2.92	1.17	20.1	4.47	1.28
100×50	5	7.5	8	4	11.92	9.36	188	26.0	3.97	1.48	37.6	7.52	1.54
125×65	6	8	8	4	17.11	13.4	424	61.8	4.98	1.90	67.8	13.4	1.90
150×75	6.5	10	10	5	23.71	18.6	861	117	6.03	2.22	115	22.4	2.28
150×75	9	12.5	15	7.5	30.59	24.0	1050	147	5.86	2.19	140	28.3	2.31
200×80	7.5	11	12	6	31.33	24.6	1950	168	7.88	2.32	195	29.1	2.21



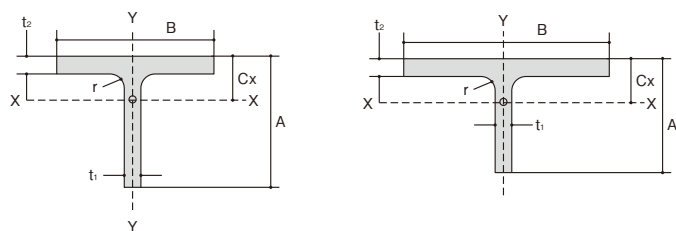
## H形鋼

呼称寸法	寸法 (mm)				断面積 (cm <sup>2</sup> )	単位 重量 (kg/m)	断面2次モーメント (cm <sup>4</sup> )		断面2次半径 (cm)		断面係数 (cm <sup>3</sup> )	
	H×B	t <sub>1</sub>	t <sub>2</sub>	r			I <sub>x</sub>	I <sub>y</sub>	i <sub>x</sub>	i <sub>y</sub>	Z <sub>x</sub>	Z <sub>y</sub>
100×50	100×50	5	7	8	11.8	9.3	187	14.8	3.99	1.12	37.4	5.92
100×100	100×100	6	8	8	21.6	16.9	378	134	4.18	2.49	75.6	26.8
125×125	125×125	6.5	9	8	30	23.6	839	293	5.29	3.12	134	46.9
150×75	150×75	5	7	8	17.8	14.0	666	49.5	6.11	1.67	88.8	13.2
150×150	150×150	7	10	8	39.6	31.1	1620	563	6.39	3.77	216	75.1
175×90	175×90	5	8	8	22.9	19.0	1210	97.5	7.27	2.06	138	21.7
175×175	175×175	7.5	11	13	51.4	40.4	2900	984	7.51	4.37	331	112
200×100	200×100	5.5	8	8	26.7	20.9	1810	134	8.24	2.24	181	26.8
200×200	200×200	8	12	13	63.5	49.9	4720	1600	8.62	5.02	472	160
250×125	250×125	6	9	8	37	29.0	3960	294	10.3	2.82	317	47.0
250×175	244×175	7	11	13	55.5	43.6	6040	984	10.4	4.21	495	112
250×250	250×250	9	14	13	91.4	71.8	10700	3650	10.8	6.32	856	292
300×150	300×150	6.5	9	13	46.8	36.7	7210	508	12.4	3.30	481	67.7
300×200	294×200	8	12	13	71.1	55.8	11100	1600	12.5	4.75	755	160
300×300	300×300	10	15	13	118	93.0	20200	6750	13.1	7.55	1350	450
	300×305	15	15	13	133	105	21300	7100	12.6	7.29	1420	466
350×175	350×175	7	11	13	62.9	49.4	13500	984	14.6	3.95	771	112
350×350	350×350	12	19	13	172	135	39800	13600	15.2	8.89	2270	777
400×200	400×200	8	13	13	83.4	65.4	23500	1740	16.8	4.57	1180	174
400×300	390×300	10	16	13	133	105	37900	7200	16.9	7.35	1940	480
400×400	400×400	13	21	22	219	172	66600	22400	17.5	10.1	3330	1120
	400×408	21	21	22	251	197	70900	23800	16.8	9.75	3540	1170
450×200	450×200	9	14	13	95.4	74.9	32900	1870	18.6	4.43	1460	187
450×300	440×300	11	18	13	154	121	54700	8110	18.9	7.26	2490	541
500×200	500×200	10	16	13	112	88.1	46800	2140	20.4	4.37	1870	214
500×300	488×300	11	18	13	159	125	68900	8110	20.8	7.14	2820	541
600×200	600×200	11	17	13	132	103	75600	2270	24.0	4.15	2520	227
600×300	588×300	12	20	13	187	147	114000	9010	24.7	6.94	3880	601



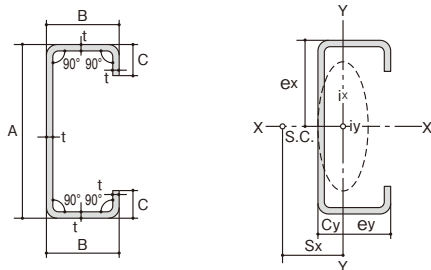
### CT形鋼

呼称寸法	寸法 (mm)					断面積 (cm <sup>2</sup> )	単位 重量 (kg/m)	断面2次モーメント (cm <sup>4</sup> )		断面2次半径 (cm)		断面係数 (cm <sup>3</sup> )		重心の 位置 (cm)
	A	B	t <sub>1</sub>	t <sub>2</sub>	r			I <sub>x</sub>	I <sub>y</sub>	i <sub>x</sub>	i <sub>y</sub>	Z <sub>x</sub>	Z <sub>y</sub>	
50×100	50	100	6	8	10	10.950	8.6	16.1	66.9	1.21	2.47	4.03	13.4	1.00
62.5×125	62.5	125	6.5	9	10	15.160	11.9	35	147	1.52	3.11	6.9	23.5	1.19
75×150	75	150	7	10	11	20.070	15.8	66.4	282	1.82	3.75	10.8	37.6	1.37
87.5×175	87.5	175	7.5	11	12	25.610	20.1	115	492	2.12	4.38	15.9	56.2	1.55
100×200	100	200	8	12	13	31.770	24.9	184	801	2.41	5.02	22.3	80.1	1.73
125×250	125	250	9	14	16	46.090	36.2	412	1820	2.99	6.29	39.5	146	2.08
150×300	150	300	10	15	18	59.890	47.0	798	3380	3.65	7.51	63.7	225	2.47
175×350	175	350	12	19	20	86.940	68.3	1520	6790	4.18	8.84	104	388	2.86
200×400	200	400	13	21	22	109.30	85.8	2480	11200	4.76	10.10	147	560	3.21
50×50	50	50	5	7	8	5.925	4.65	11.8	7.3	1.41	1.12	3.18	2.96	1.28
75×75	75	75	5	7	8	8.925	7.01	42.6	24.7	2.18	1.66	7.46	6.59	1.79
75×100	74	100	6	9	11	13.42	10.50	51.7	75.3	1.96	2.37	8.84	15.1	1.55
87.5×90	87.5	90	5	8	9	11.52	9.04	70.7	48.7	2.48	2.06	10.4	10.8	1.93
100×100	100	100	5.5	8	11	13.58	10.7	114	67.0	2.90	2.22	14.8	13.4	2.29
100×150	97	150	6	9	13	19.51	15.3	125	254	2.53	3.61	15.8	33.8	1.79
125×125	125	125	6	9	12	18.83	14.8	248	147	3.63	2.79	25.6	23.5	2.78
125×175	122	175	7	11	16	28.12	22.1	289	492	3.20	4.18	29.1	56.3	2.27
150×150	150	150	6.5	9	13	23.39	18.4	464	254	4.45	3.29	40.0	33.8	3.41
150×200	147	200	8	12	18	36.19	28.4	572	802	3.97	4.71	48.2	80.2	2.83
175×175	175	175	7	11	14	31.57	24.8	815	492	5.08	3.95	59.3	56.2	3.75
200×200	200	200	8	13	16	42.06	33.0	1400	868	5.76	4.54	88.6	86.8	4.23
200×300	195	300	10	16	22	67.98	53.4	1730	3600	5.05	7.28	108	240	3.41
225×200	225	200	9	14	18	48.38	38.0	2160	936	6.68	4.40	124	93.6	5.15
225×300	220	300	11	18	24	78.69	61.8	2680	4060	5.84	7.18	149	270	4.05
250×200	250	200	10	16	20	57.12	44.8	3210	1070	7.50	4.33	169	107	5.96
250×300	244	300	11	18	26	81.76	64.2	3620	4060	6.66	7.04	184	270	4.66
300×200	300	200	11	17	22	67.21	52.8	5810	1140	9.30	4.12	262	114	7.84
300×300	294	300	12	20	28	96.24	75.5	6710	4510	8.35	6.85	288	301	6.08



## リップ溝形鋼

寸法 番号	寸法 (mm)		断面積 (cm <sup>2</sup> )	単位 重量 (kg/m)	重心の 位置 (cm)	断面2次モーメント (cm <sup>4</sup> )		断面2次半径 (cm)		断面係数 (cm <sup>3</sup> )		せん断中心 (cm)	
	A×B×C	t				Cy	Ix	Iy	ix	iy	Zx	Zy	Sx
4537	200×75×20	3.2	11.81	9.27	2.19	716.0	84.10	7.79	2.67	71.60	15.80	5.4	0
4435	150×65×20	3.2	9.567	7.51	2.11	332.0	53.80	5.89	2.37	44.30	12.20	5.1	0
4405	150×50×20	3.2	8.607	6.76	1.54	280.0	28.30	5.71	1.81	37.40	8.19	3.8	0
4403	150×50×20	2.3	6.322	4.96	1.55	210.0	21.90	5.77	1.86	28.00	6.33	3.8	0
4365	125×50×20	3.2	7.807	6.13	1.68	181.0	26.60	4.82	1.85	29.00	8.02	4.0	0
4363	125×50×20	2.3	5.747	4.51	1.69	137.0	20.60	4.88	1.89	21.90	6.22	4.1	0
4295	120×60×20	3.2	8.287	6.51	2.12	186.0	40.90	4.74	2.22	31.00	10.50	4.9	0
4225	100×50×20	3.2	7.007	5.50	1.86	107.0	24.50	3.90	1.87	21.30	7.81	4.4	0
4223	100×50×20	2.3	5.172	4.06	1.86	80.7	19.00	3.95	1.92	16.10	6.06	4.4	0
4221	100×50×20	1.6	3.672	2.88	1.87	58.4	14.00	3.99	1.95	11.70	4.47	4.5	0
4143	75×45×15	2.3	4.137	3.25	1.72	37.1	11.80	3.00	1.69	9.90	4.24	4.0	0
4141	75×45×15	1.6	2.952	2.32	1.72	27.1	8.71	3.03	1.72	7.24	3.13	4.1	0
4033	60×30×10	2.3	2.872	2.25	1.06	15.6	3.32	2.33	1.07	5.20	1.71	2.5	0
4031	60×30×10	1.6	2.072	1.63	1.06	11.6	2.56	2.37	1.11	3.88	1.32	2.5	0



## 角形鋼管

寸法 (mm)		断面積 (cm <sup>2</sup> )	単位重量 (kg/m)	断面2次 モーメント (cm <sup>4</sup> )	断面係数 (cm <sup>3</sup> )	断面2次半径 (cm)
辺の長さ A×B	厚さ t					
300×300	6.0	69.63	54.70	9960	664	12.0
250×250	6.0	57.63	45.20	5670	454	9.92
200×200	8.0	59.79	46.90	3620	362	7.78
200×200	6.0	45.63	35.80	2830	283	7.88
175×175	6.0	39.63	31.10	1860	213	6.86
150×150	6.0	33.63	26.40	1150	153	5.84
150×150	4.5	25.67	20.10	896	120	5.91
125×125	4.5	21.17	16.60	506	80.9	4.89
125×125	3.2	15.33	12.00	376	60.1	4.95

寸法 (mm)		断面積 (cm <sup>2</sup> )	単位重量 (kg/m)	断面2次 モーメント (cm <sup>4</sup> )	断面係数 (cm <sup>3</sup> )	断面2次半径 (cm)
辺の長さ A×B	厚さ t					
100×100	4.5	16.67	13.10	249	49.9	3.87
100×100	3.2	12.13	9.52	187	37.5	3.93
100×100	2.3	8.852	6.95	140	27.9	3.97
75×75	3.2	8.927	7.01	75.5	20.1	2.91
75×75	2.3	6.552	5.14	57.1	15.2	2.95
60×60	2.3	5.172	4.06	28.3	9.44	2.34
60×60	1.6	3.672	2.88	20.7	6.89	2.37
50×50	2.3	4.252	3.34	15.9	6.34	1.93
50×50	1.6	3.032	2.38	11.7	4.68	1.96

寸法 (mm)		断面積 (cm <sup>2</sup> )	単位重量 (kg/m)	断面2次モーメント (cm <sup>4</sup> )		断面係数 (cm <sup>3</sup> )		断面2次半径 (cm)	
辺の長さ A×B	厚さ t			Ix	Iy	Zx	Zy	ix	iy
200×100	6.0	33.63	26.40	1700	577	170	115	7.12	4.14
200×100	4.5	25.67	20.10	1330	455	133	90.9	7.20	4.21
150×100	6.0	27.63	21.70	835	444	111	88.8	5.50	4.01
150×100	4.5	21.17	16.60	658	352	87.7	70.4	5.58	4.08
125×75	3.2	12.13	9.52	257	117	41.1	31.1	4.60	3.10
125×75	2.3	8.852	6.95	192	87.5	30.6	23.3	4.65	3.14
100×50	3.2	8.927	7.01	112	38.0	22.5	15.2	3.55	2.06
100×50	2.3	6.552	5.14	84.8	29.0	17.0	11.6	3.60	2.10
100×40	2.3	6.092	4.78	73.9	17.5	14.8	8.77	3.48	1.70
75×45	3.2	7.007	5.50	50.8	22.8	13.5	10.1	2.69	1.80
75×45	2.3	5.172	4.06	38.9	17.6	10.4	7.82	2.74	1.84
60×30	2.3	3.792	2.98	16.8	5.65	5.61	3.76	2.11	1.22
60×30	1.6	2.712	2.13	12.5	4.25	4.16	2.83	2.15	1.25

単位：Pa

温度 ℃	0.0	0.1	0.2	0.3	0.4	0.5	0.6	0.7	0.8	0.9
-50	3.93	3.89	3.84	3.79	3.75	3.70	3.65	3.61	3.56	3.52
-49	4.45	4.40	4.34	4.29	4.24	4.18	4.13	4.08	4.03	3.98
-48	5.03	4.96	4.90	4.85	4.79	4.73	4.67	4.62	4.56	4.50
-47	5.67	5.60	5.54	5.47	5.40	5.34	5.28	5.21	5.15	5.09
-46	6.39	6.32	6.24	6.17	6.10	6.02	5.95	5.88	5.81	5.74
-45	7.20	7.11	7.03	6.95	6.86	6.78	6.70	6.62	6.55	6.47
-44	8.10	8.00	7.91	7.82	7.72	7.64	7.55	7.46	7.37	7.28
-43	9.10	8.99	8.89	8.79	8.68	8.58	8.48	8.39	8.29	8.19
-42	10.2	10.1	9.98	9.87	9.75	9.64	9.53	9.42	9.31	9.20
-41	11.5	11.3	11.2	11.1	10.9	10.8	10.7	10.6	10.5	10.3
-40	12.8	12.7	12.5	12.4	12.3	12.1	12.0	11.8	11.7	11.6
-39	14.4	14.2	14.0	13.9	13.7	13.6	13.4	13.3	13.1	13.0
-38	16.1	15.9	15.7	15.5	15.4	15.2	15.0	14.9	14.7	14.5
-37	18.0	17.8	17.6	17.4	17.2	17.0	16.8	16.6	16.4	16.2
-36	20.0	19.8	19.6	19.4	19.2	19.0	18.8	18.6	18.4	18.2
-35	22.3	22.1	21.9	21.6	21.4	21.1	20.9	20.7	20.5	20.2
-34	24.9	24.6	24.3	24.1	23.8	23.6	23.3	23.1	22.8	22.6
-33	27.7	27.4	27.1	26.8	26.5	26.3	26.0	25.7	25.4	25.1
-32	30.8	30.5	30.1	29.8	29.5	29.2	28.9	28.6	28.3	28.0
-31	34.2	33.9	33.5	33.1	32.8	32.5	32.1	31.8	31.5	31.1
-30	38.0	37.6	37.2	36.8	36.4	36.1	35.7	35.3	34.9	34.6
-29	42.1	41.7	41.3	40.8	40.4	40.0	39.6	39.2	38.8	38.4
-28	46.7	46.2	45.7	45.3	44.8	44.4	43.9	43.5	43.0	42.6
-27	51.7	51.2	50.7	50.1	49.6	49.1	48.6	48.1	47.7	47.2
-26	57.2	56.6	56.1	55.5	54.9	54.4	53.8	53.3	52.8	52.2
-25	63.2	62.6	62.0	61.4	60.8	60.2	59.6	59.0	58.4	57.8
-24	69.9	69.2	68.5	67.8	67.1	66.5	65.8	65.2	64.5	63.9
-23	77.1	76.3	75.6	74.9	74.1	73.4	72.7	72.0	71.3	70.6
-22	85.0	84.2	83.4	82.6	81.8	81.0	80.2	79.4	78.6	77.9
-21	93.7	92.8	91.9	91.0	90.1	89.3	88.4	87.5	86.7	85.9
-20	103	102	101	100	99.3	98.3	97.4	96.5	95.5	94.6
-19	114	112	111	110	109	108	107	106	105	104
-18	125	124	123	121	120	119	118	117	116	115
-17	137	136	135	133	132	131	130	128	127	126
-16	151	149	148	146	145	144	142	141	140	138
-15	165	164	162	161	159	158	156	155	153	152
-14	181	180	178	176	175	173	171	170	168	167
-13	198	197	195	193	191	189	188	186	184	183
-12	217	215	213	211	209	208	206	204	202	200
-11	238	235	233	231	229	227	225	223	221	219
-10	260	257	255	253	251	248	246	244	242	240
-9	284	281	279	276	274	271	269	267	264	262
-8	310	307	304	302	299	297	294	291	289	286
-7	338	335	332	329	326	324	321	318	315	312
-6	369	365	362	359	356	353	350	347	344	341
-5	401	398	395	391	388	385	381	378	375	372
-4	437	434	430	426	423	419	415	412	408	405
-3	476	472	468	464	460	456	452	448	445	441
-2	517	513	509	504	500	496	492	488	484	480
-1	562	558	553	548	544	539	535	530	526	522
-0	611	606	601	596	591	586	581	576	572	567

温度 ℃	0.0	0.1	0.2	0.3	0.4	0.5	0.6	0.7	0.8	0.9
0	611	615	620	624	629	633	638	643	647	652
1	657	661	666	671	676	681	686	690	695	700
2	705	711	716	721	726	731	736	742	747	752
3	758	763	768	774	779	785	790	796	802	807
4	813	819	824	830	836	842	848	854	860	866
5	872	878	884	890	897	903	909	915	922	928
6	935	941	948	954	961	967	974	981	988	994
7	1001	1008	1015	1022	1029	1036	1043	1050	1058	1065
8	1072	1079	1087	1094	1102	1109	1117	1124	1132	1140
9	1147	1155	1163	1171	1179	1187	1195	1203	1211	1219
10	1227	1235	1244	1252	1261	1269	1277	1286	1295	1303
11	1312	1321	1329	1338	1347	1356	1365	1374	1383	1392
12	1402	1411	1420	1430	1439	1449	1458	1468	1477	1487
13	1497	1507	1517	1527	1537	1547	1557	1567	1577	1587
14	1598	1608	1619	1629	1640	1650	1661	1672	1683	1693
15	1704	1715	1726	1738	1749	1760	1771	1783	1794	1806
16	1817	1829	1841	1852	1864	1876	1888	1900	1912	1924
17	1937	1949	1961	1974	1986	1999	2012	2024	2037	2050
18	2063	2076	2089	2102	2115	2129	2142	2156	2169	2183
19	2196	2210	2224	2238	2252	2266	2280	2294	2308	2323
20	2337	2352	2366	2381	2396	2411	2426	2441	2456	2471
21	2486	2501	2517	2532	2548	2563	2579	2595	2611	2627
22	2643	2659	2675	2692	2708	2725	2741	2758	2775	2792
23	2809	2826	2843	2860	2877	2895	2912	2930	2948	2965
24	2983	3001	3019	3037	3056	3074	3092	3111	3130	3148
25	3167	3186	3205	3224	3243	3263	3282	3302	3321	3341
26	3361	3381	3401	3421	3441	3462	3482	3503	3523	3544
27	3565	3586	3607	3628	3649	3671	3692	3714	3736	3758
28	3780	3802	3824	3846	3869	3891	3914	3937	3959	3982
29	4005	4029	4052	4076	4099	4123	4147	4171	4195	4219
30	4243	4267	4292	4317	4341	4366	4391	4417	4442	4467
31	4493	4518	4544	4570	4596	4622	4649	4675	4702	4728
32	4755	4782	4809	4836	4864	4891	4919	4947	4975	5003
33	5031	5059	5087	5116	5145	5174	5203	5232	5261	5290
34	5320	5350	5380	5410	5440	5470	5500	5531	5562	5593
35	5624	5655	5686	5718	5749	5781	5813	5845	5877	5910
36	5942	5975	6008	6041	6074	6107	6141	6174	6208	6242
37	6276	6311	6345	6380	6414	6449	6484	6520	6555	6591
38	6626	6662	6698	6735	6771	6808	6845	6882	6919	6956
39	6993	7031	7069	7107	7145	7183	7222	7261	7300	7339
40	7378	7417	7457	7497	7537	7577	7617	7658	7698	7739
41	7780	7822	7863	7905	7946	7988	8031	8073	8116	8159
42	8202	8245	8288	8332	8375	8419	8464	8508	8553	8597
43	8642	8688	8733	8779	8824	8870	8917	8963	9010	9056
44	9103	9151	9198	9246	9294	9342	9390	9439	9487	9536
45	9586	9635	9685	9734	9784	9834	9885	9936	9987	10038
46	10089	10141	10193	10245	10297	10350	10403	10456	10509	10562
47	10616	10670	10724	10778	10833	10888	10943	10998	11054	11110
48	11166	11222	11279	11336	11393	11450	11507	11565	11623	11682
49	11740	11799	11858	11917	11977	12037	12097	12157	12218	12279
50	12340	12401	12463	12525	12587	12649	12712	12775	12838	12901

# 公共建築工事標準仕様書抜粋 (平成 25 年版)

## 8章 コンクリートブロック・ALCパネル・押出成形セメント板工事

### 1節 一般事項

8. 1. 1 適用範囲 この章は、コンクリートブロック、ALCパネル及び押出成形セメント板を用いる工事に適用する。

8. 1. 2 基本要求品質
- (a) コンクリートブロック、ALCパネル及び押出成形セメント板の工事に用いる材料は、所定のものであること。
  - (b) コンクリートブロック、ALCパネル及び押出成形セメント板で構成された部位は、所定の形状及び寸法を有し、所定の位置に設けられていること。また、仕上り面は、所定の状態であること。
  - (c) コンクリートブロック、ALCパネル及び押出成形セメント板で構成された部位は、構造耐力、耐久性、耐火性等に対して有害な欠陥がないこと。

### 5節 押出成形セメント板

8. 5. 1 適用範囲 この節は、押出成形セメント板（以下、この節では「パネル」という。）を外壁及び間仕切壁に用いる工事に適用する。

8. 5. 2 材料
- (a) パネルは、JIS A 5441（押出成形セメント板（ECP））により、種類、厚さ等は、特記による。
  - (b) 金物
    - (1) 下地鋼材及び開口補強鋼材は、8. 4. 2 (b) (2) による。
    - (2) (1) 以外の金物は、パネル製造所の指定する製品とする。
  - (c) 金物の表面処理は、8. 4. 2 (c) による。
  - (d) パネルの補修に用いる材料は、パネル製造所の指定する製品とする。
  - (e) パネル相互の接合部に用いるシーリング材は、9章6節（シーリング）による。

8. 5. 3 外壁パネル工法 (a) パネルの取付け工法は、表 8. 5. 1 により、種別は特記による。

表 8. 5. 1 外壁パネルの取付け工法種別

種別	取付け工法
A 種	(縦張り工法) (1) パネルは、各段ごとに構造体に固定した下地鋼材で受ける。 (2) 取付け金物は、パネルの上下端部に、ロックキングできるように取り付ける。
B 種	(横張り工法) (1) パネルはパネルの積上げ枚数 3 枚以下ごとに構造体に固定された下地鋼材で受ける。 (2) 取付け金物は、パネルの左右端部に、スライドできるように取り付ける。

- (b) 建築基準法に基づき定まる風圧力に対応した工法は、特記による。
- (c) パネル下地金物は、支持構造に有効に取り付ける。
- (d) パネル幅の最小限度は、原則として、300mm とする。
- (e) 取付け完了後、専用の補修材料を用いて、欠け、傷等を補修する。
- (f) パネル相互の目地幅は、特記による。特記がなければ、長辺の目地幅は 8mm 以上、短辺の目地幅は 15mm 以上とする。
- (g) 出隅及び入隅のパネル接合目地は伸縮調整目地とし、目地幅は特記による。特記がなければ、目地幅は 15mm とし、シーリング材（寸法は 15 × 10 (mm)）を充填する。
- (h) パネルの表裏を確認し、長辺をはめ合わせ、通りよく建て込む。
- (i) 耐火構造は、建築基準施工令第 107 条の規定に基づき定められた技術的基準に適合するものとする。
- (j) (i) 以外の目地及び隙間の処理は、特記による。特記がなければ、パネル製造所の仕様による。

## 8. 5. 4 間仕切壁パネル工法

(a) パネルの取付け工法は表 8. 5. 2 により、種別は特記による。

表 8. 5. 2 間仕切壁パネルの取付け工法種別

種別	取付け工法
B 種	(横張り工法) 表 8. 5. 1 の B 種による。
C 種	(縦張り工法) (1) パネル上端は、次のいずれかによる。 (i) スラブ等の下面にパネル厚さに応じた溝形鋼を通しに取り付け、パネルを差し込む。 (ii) スラブ等の下面に山形鋼を通しに取り付け、取付け金物を取り付ける。 (2) パネル下端は、次のいずれかによる。 (i) 床面に山形鋼を取り付け、取り付け金物で取り付ける。 (ii) パネル下部に取付け金物をセットし、パネルは、タッピンねじ、床面はアンカーボルト等で固定する。

- (b) 溝形鋼材又は山形鋼の取付けは、あと施行アンカー等による。  
なお、あと施工アンカーの工法等は、14.1.3 [工法] (b) による。
- (c) 工事現場でパネルの幅又は長さを切り詰める場合は、専用工具を用いる。
- (d) 防火区画の場合は、取付け金物に必要な耐火性能を有する被覆を行う。
- (e) (a) から (d) 以外の工法は、8. 5. 3 (c) から (j) による。

## 8. 5. 5 溝掘り及び開口部の処理

- (a) パネルには、溝掘りを行わない。
- (b) 開口部の寸法及び位置は、原則として、パネル幅に合わせる。
- (c) 開口部には、補強材を設ける。
- (d) パネルに、欠き込み等を行う場合は、特記による。

## 日本工業規格 JIS A 5441 : 2003 押出成形セメント板 (ECP)

1. 適用範囲 この規格は、主として建築物の非耐力外壁及び間仕切壁に用いる材料で、セメント、けい酸質材料及び繊維質原料を主原料として、中空をもつ板状に押出成形しオートクレープ養生した押出成形セメント板 (以下、ECPという。) について規定する。

2. 引用規格 次に掲げる規格は、この規格に引用されることによって、この規格の規定の一部を構成する。これらの引用規格は、その最新版 (追補を含む。) を適用する。

- JIS A 1321 建築物の内装材料及び工法の難燃性試験方法
- JIS A 1414 建築用構成材 (パネル) 及びその構造部分の性能試験方法
- JIS A 1435 建築用外壁材料の耐凍害性試験方法 (凍結融解法)
- JIS B 7512 鋼製巻尺
- JIS B 7516 金属製直尺
- JIS K 1464 工業用乾燥剤
- JIS K 8123 塩化カルシウム (試験)
- JIS Z 8401 数値の丸め方
- JIS Z 8703 試験場所の標準状態

3. 定義 この規格で用いる主な用語の定義は、次による。

- a) 繊維質原料 パルプ、ガラス質繊維など (石綿を使用してはならない)。
- b) 押出成形法 形状に合わせた金型を通して、原料を連続して板状に押し出し成形する製法。
- c) 働き幅 製品幅に目地幅 (目地幅は製造業者ごとに定められている。) を加えた寸法。

4. 種類及び記号 ECPの種類は、表面形状及び充てん材によって表1及び表2のとおり区分する。

a) 表面形状による種類 表面形状による種類の区分は、表1による。

表1 表面形状の種類

種類	記号	備考
フラットパネル	F	表面を平滑にしたパネル
デザインパネル	D	表面にリブ及びエンボスを施したパネル
タイルベースパネル	T	表面にタイル張付け用あり (蟻) 溝形状を施したパネル

b) ロックウール充てんの有無による種類 ロックウール充てんの有無による種類の区分は、表2による。

表2 ロックウール充てんの種類

種類	記号	備考
ロックウール充てん品	R	中空部にロックウールを充てんしたパネル

5. 形状及び寸法

5.1 形状 ECPの形状の例を、図1に示す。

5.2 寸法 ECPの寸法及び許容差は、次による。

a) 標準品 標準品の寸法は表3及び寸法の許容差は表4による。

表3 標準品の寸法 単位 mm

表面形状による分類	厚さ	働き幅	長さ
フラットパネル	35	450	5000以下
		500	
		600	
	60	450	
		500	
		600	
100	900		
	1000		
	1200		
デザインパネル	50	450	
		600	
	60	600	
タイルベースパネル <sup>(2)</sup>	60	605以下 <sup>(1)</sup>	

注 (1) タイルベースパネルの働き幅は、タイル割付に合わせる (図2参照)。  
(2) タイルベースパネル表面のあり溝形状は、図3による。

b) 特注品 特注品の長さ及び製品幅は、受渡当事者間の協定による。ただし、許容差は、表4による。

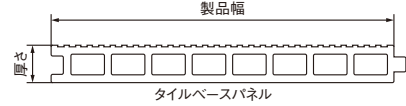
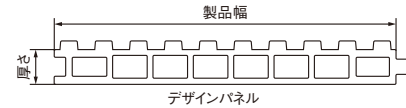
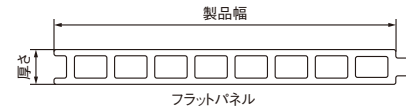


図1 形状の例

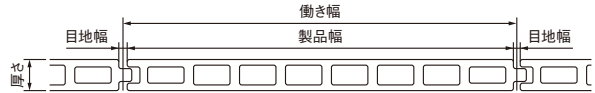


図2 製品幅及び厚さの例

図3 タイルベースパネル表面のあり溝形状の例

5.3 寸法の許容差 標準品及び特注品の寸法許容差は、表4による。

表4 寸法の許容差

長さ	製品幅	厚さ
0	0	+1.5
-2	-2	-1.5

6. 品質

6.1 性能 性能は7.によって試験し、表5の規格に適合しなければならない。

表5 性能

素材比重	曲げ強度 N/mm <sup>2</sup>	耐衝撃性	含水率 %	吸水率 %	吸水による長さ変化率 %	耐凍結融解性	難燃性
1.7以上	17.6以上	割れ、貫通するき裂があつてはならない。	8以下	18以下	0.07以下	著しい割れ、膨れ、はく(剥)離がなく、かつ、質量変化率が5%以下	難燃1級

6.2 外観 外観は、表6に適合しなければならない。

表6 外観

欠点の種類	判定
汚れ、きず	著しく目立つものであつてはならない。
反り、ねじれ	使用上支障があつてはならない。
欠け、異物の混入	使用上支障があつてはならない。
割れ、貫通するき裂	あつてはならない。

7. 試験方法

7.1 試験の一般条件

a) 試験室の温度及び湿度 試験室の温度及び湿度条件は、JIS Z 8703に規定する標準湿度条件15級 (20±15)℃及び標準湿度条件20級 (65±20) %RHによる。

b) 数値の丸め方 数値の丸め方は、JIS Z 8401による。

7.2 試験体

a) 試験体の大きさ及び個数 試験体の大きさ及び個数は、表7による。

表7 試験体の大きさ及び個数

試験項目	試験体の大きさ (長さ×幅) mm	試験体の個数
素材比重	100×100	3
曲げ強度	1200×450以上	3
耐衝撃性	1800×1800 <sup>(3)</sup> 以上	1
吸水率	100×100	3
含水率	100×100	3
吸水による長さ変化率	160×40	2
耐凍結融解性	200×100	3
難燃性	220×220	1

注 (3) パネル幅600mmを3枚以上

b) 試験体の調整 試験体の調整は、気乾状態<sup>(4)</sup>とする。

注 (4) 気乾状態とは、試験体の作製後、通風のよい室内で14日間放置した状態をいう。

7.3 寸法の測定 寸法の測定は、次による。

a) 寸法の測定枚数 寸法の測定枚数は、各製品種類ごとに3枚以上とする。

b) 寸法の測定位置

1) 厚さ 供試体の周辺から20mm以上内側の四隅を1/20mm精度のノギスで測り、4点の平均値を求めてパネルの厚さとする。

2) 長さ及び幅 供試体を平らな面に置き、供試体のほぼ中央1か所の寸法をJIS B 7512に規定する目量が1mmの1級コンベックスルーラー又は、JIS B 7516に規定する目量が1mmの1級直尺を用いて測定する。

7.4 素材比重、含水率及び吸水率試験 図4に示す位置から試験体（100×100mm）を採取し、その質量（ $W_1$ ）を測定する。次に、試験体を常温の水中に浸せし、48時間経過した後、試験体を細い糸などで水中につるしたときの質量（ $W_2$ ）を測定する。試験体を水中より取り出し、試験体各面をふき、直ちに質量（ $W_3$ ）を測定する。その後、試験体を105±5℃に調節した熱風乾燥機内で48時間乾燥させた後、シリカゲルを入れたデシケータ中に静置し、常温まで冷却したときの質量（ $W_0$ ）を測定する。質量は、それぞれ0.1gの精度まで測定する。

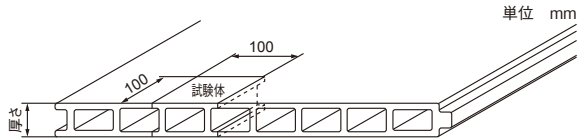


図4 素材比重、含水率及び吸水率試験の試験体

a) 含水率 含水率は、次の式によって求める。

$$u = \frac{(W_1 - W_0)}{W_0} \times 100$$

ここに、 $u$  : 含水率 (%)  
 $W_0$  : 乾燥時の質量 (g)  
 $W_1$  : 試験体を採取したときの質量 (g)

b) 吸水率 吸水率は、次の式によって求める。

$$Q = \frac{(W_3 - W_0)}{W_0} \times 100$$

ここに、 $Q$  : 吸水率 (%)  
 $W_0$  : 乾燥時の質量 (g)  
 $W_3$  : 吸水時の質量 (g)

c) 素材比重 素材比重は、次の式によって求める。

$$\rho = \frac{W_0}{(W_3 - W_2)}$$

ここに、 $\rho$  : 素材比重  
 $W_0$  : 乾燥時の質量 (g)  
 $W_2$  : 試験体を水中につるしたときの質量 (g)  
 $W_3$  : 吸水時の質量 (g)

7.5 曲げ強度試験 曲げ強度試験は、JIS A 1414の6.10（単純曲げ試験）によって行う。試験体の幅及び厚さは製品寸法とし、支持スパン長さは1000mm以上とする。加力方法は図5に示すような、2線荷重試験装置を用い、使用時に想定される荷重を受ける面を上にして設置する。スパン中央の変位について平均変位速度が約 $5 \times 10^{-2}$ mm/sec以下となるように載荷し、曲げ破壊荷重を求める。

曲げ強度は、次の式によって求める。ただし、断面係数は設計断面係数とする。

$$F_b = \frac{PL}{8Z} + \frac{wL^2}{8Z} \quad \text{ここに、} \quad F_b : \text{パネルの曲げ強度 (N/mm}^2\text{)}$$

$P$  : 曲げ破壊荷重 (N)  
 $L$  : 支持スパン長さ (mm)  
 $Z$  : 断面係数 (mm<sup>3</sup>)  
 $w$  : 試験体の自重 (N/mm)

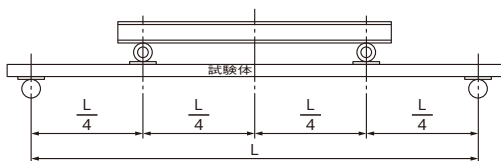


図5 曲げ強度試験

7.6 衝撃試験 衝撃試験は、JIS A 1414の6.15（衝撃試験）によって行う。試験体はパネル（1800×600mm）3枚を一組とし、鉄骨フレームにECPの標準工法で取り付ける。

図6に示すように、中央部のパネルに質量30kgの砂袋を2mの高さから1回落下させ、表裏面の割れ、貫通するき裂のないことを目視によって確認する。ただし、厚さ35mmのパネルは30kgの砂袋を1mの高さから落下させる。

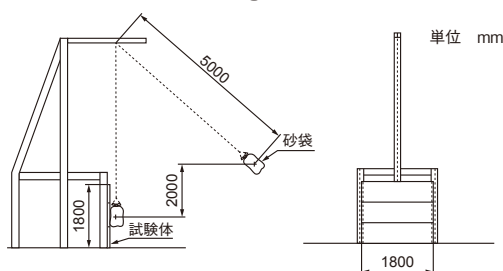


図6 衝撃試験

7.7 吸水による長さ変化率試験 図7に示す位置から、長さ及び幅方向の試験体（160×40mm）を採取し、乾燥機に入れ、その温度を60±3℃に保ち24時間経過した後取り出して、JIS K 8123に規定する塩化カルシウム又はJIS K 1464に規定するシリカゲルを入れたデシケータ中に静置し、常温まで冷却する。

次に、図8に示すように、試験体の標線間隔が、約140mmになるように標線を刻む。その後、1/500mm以上の精度をもつコンパレータを用いて標線間の長さを測定し、それを基準長さ（ $L_1$ ）とする。

次に、試験体の長さ方向を水平にこぼ立てし、その上端が水面下約3cmとなるように保持して、常温の水中に浸せしめる。48時間経過した後、試験体を水中から取り出して湿布で表面に付着した水をふき取り、再び標線間の長さ（ $L_2$ ）を測定し、長さ変化率（ $\Delta L$ ）を次の式によって求める。

$$\Delta L = \frac{L_2 - L_1}{L_1} \times 100$$

ここに、 $\Delta L$  : 吸水による長さ変化率 (%)  
 $L_1$  : 乾燥時の標線間の長さ (mm)  
 $L_2$  : 吸水時の標線間の長さ (mm)

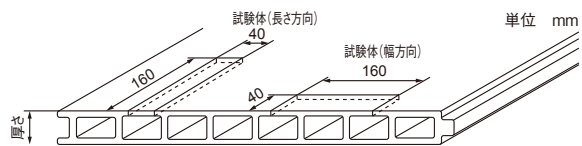


図7 試験体の採取位置

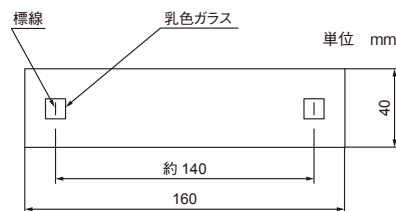


図8 標線

7.8 耐凍結融解性試験 耐凍結融解性試験は、JIS A 1435の3.3（気中凍結水中融解法）によって試験し、200サイクル時の外観検査及び質量変化率を求める。外観検査は、著しい割れ、膨れ、はく離の有無を確認する。質量変化率は、次の式によって求める。

$$r_w = \frac{W_n - W_0}{W_0} \times 100$$

ここに、 $r_w$  : 質量変化率 (%)  
 $W_0$  : 48時間水中浸せきしたときの質量 (g)  
 $W_n$  : 200サイクル終了直後の質量 (g)

7.9 難燃性試験 難燃性試験は、JIS A 1321による。

8. 製品の呼び方 ECPの呼び方は、次の例による。

(例) F - 60 60 R

ロックウール充てんの有無による種類 (R)  
 働き幅 (cm)  
 厚さ (mm)  
 表面形状による種類 (F, D, T)

9. 検査 合理的な抜取検査方式で行い、5. 及び6. の規定に適合しなければならない。

備考 耐衝撃性、吸水による長さ変化率、耐凍結融解性および難燃性の検査は、これらの性能に、影響を及ぼす生産条件を変更したときに行う。

10. 表示 製品、包装又は送り状には、次の事項を表示する。

- 種類又はこれを表す記号
- 製造業者名又はその略号
- 製造年月日又はその略号
- 製品寸法
- 面の表を表す表示

# 主なSI単位への換算率表

(アミを入れている単位がSIによる単位です)

力	N	kgf
	1 9.80665	$1.01972 \times 10^{-1}$ 1

応力	Pa 又は $N/m^2$	MPa 又は $N/mm^2$	kgf/cm <sup>2</sup>
	1 $1 \times 10^6$ $9.80665 \times 10^4$	$1 \times 10^{-6}$ 1 $9.80665 \times 10^{-2}$	$1.01972 \times 10^{-5}$ $1.01972 \times 10$ 1

圧力	MPa	kgf/cm <sup>2</sup>	mmHg
	1 $9.80665 \times 10^{-2}$ $1.33322 \times 10^{-4}$	$1.01972 \times 10$ 1 $1.3595 \times 10^{-3}$	$7.50062 \times 10^3$ $7.35559 \times 10^2$ 1

仕事エネルギー熱量	J	kgf·m	kcal
	1 9.80665 $4.18605 \times 10^3$	$1.01972 \times 10^{-1}$ 1 $4.26858 \times 10^2$	$2.38889 \times 10^{-4}$ $2.34270 \times 10^{-3}$ 1

仕事率熱量	W	kgf·m/s
	1 9.80665	$1.01972 \times 10^{-1}$ 1

熱伝導率	W/(m·K)	kcal/(h·m·°C)
	1 1.16279	$8.6000 \times 10^{-1}$ 1

熱伝達係数	W/(m <sup>2</sup> ·K)	kcal/(h·m <sup>2</sup> ·°C)
	1 1.16279	$8.6000 \times 10^{-1}$ 1



# アイカテック建材株式会社

		TEL.	FAX.
本社	〒176-0012 東京都練馬区豊玉北6丁目5番15号 アイカ東京ビル2階	TEL.03-5912-0740	FAX.03-5912-0750
営業グループ	〒176-0012 東京都練馬区豊玉北6丁目5番15号 アイカ東京ビル2階	TEL.03-5912-0742	FAX.03-5912-0750
東京支店・営業グループ	〒176-0012 東京都練馬区豊玉北6丁目5番15号 アイカ東京ビル2階	TEL.03-5912-0743	FAX.03-5912-0747
		TEL.03-5912-0744	
東京支店・直需グループ	〒176-0012 東京都練馬区豊玉北6丁目5番15号 アイカ東京ビル2階	TEL.03-5912-0745	FAX.03-5912-0747
東京支店・業務グループ	〒176-0012 東京都練馬区豊玉北6丁目5番15号 アイカ東京ビル2階	TEL.03-5912-0746	FAX.03-5912-0747
北海道営業所	〒003-0006 北海道札幌市白石区東札幌六条5丁目1番4号	TEL.03-5912-0743	FAX.03-5912-0747
仙台営業所	〒984-0015 宮城県仙台市若林区卸町3丁目5番地の11	TEL.03-5912-0743	FAX.03-5912-0747
名古屋支店・営業グループ	〒464-0821 愛知県名古屋市千種区末盛通2丁目1番1	TEL.052-757-5177	FAX.052-757-5192
金沢営業所	〒920-0031 石川県金沢市広岡2丁目13番23号 AGSビル3階	TEL.076-261-0104	FAX.076-261-0187
大阪支店・営業グループ	〒542-0081 大阪府大阪市中央区南船場1丁目13番27号 アイカビル8階	TEL.06-6264-1411	FAX.06-6264-1422
四国営業所	〒791-8014 愛媛県松山市山越町429-7 日正山越ハイツ1-103号	TEL.089-924-3590	FAX.089-924-3591
九州支店・営業グループ	〒812-0007 福岡県福岡市博多区東比恵1-60	TEL.092-477-6271	FAX.092-477-6285
明野工場	〒300-4506 茨城県筑西市鍋山738	TEL.0296-52-5700	FAX.0296-52-0188
名古屋工場	〒490-1144 愛知県海部郡大治町大字西條西之川25	TEL.052-444-2671	FAX.052-444-2674
市川工場	〒679-2333 兵庫県神崎郡市川町神崎769	TEL.0790-28-0212	FAX.0790-28-0383

弊社商品に関するご相談は

テクニカルセンター



**0120-584728**

受付時間／平日(月～金)9:00～17:00  
土・日・祝日は定休とさせていただきます。

<http://www.aica-tech.co.jp/>

**AICA**  
**TECH KENZAI**

世の中をやさしく包むかべをつくれます

**AICA TECH KENZAI CO., LTD.**