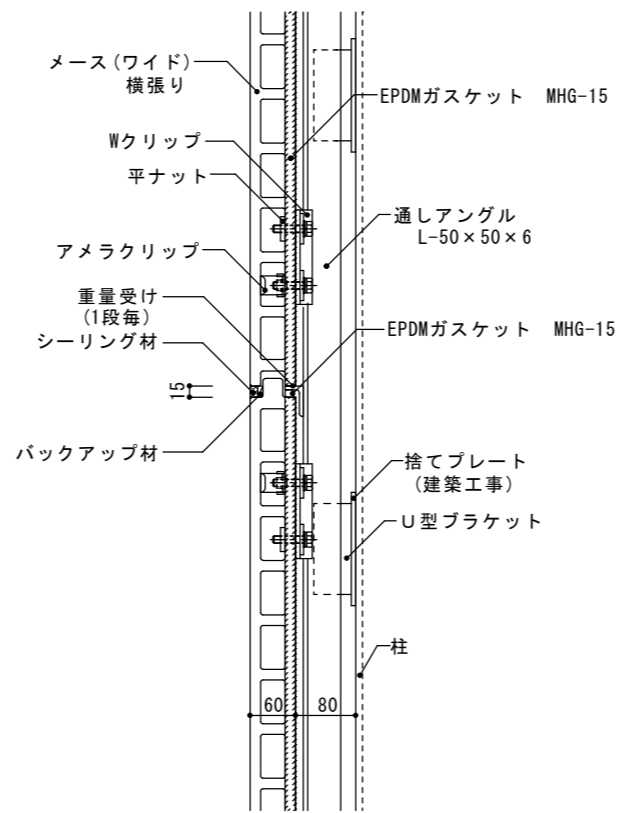
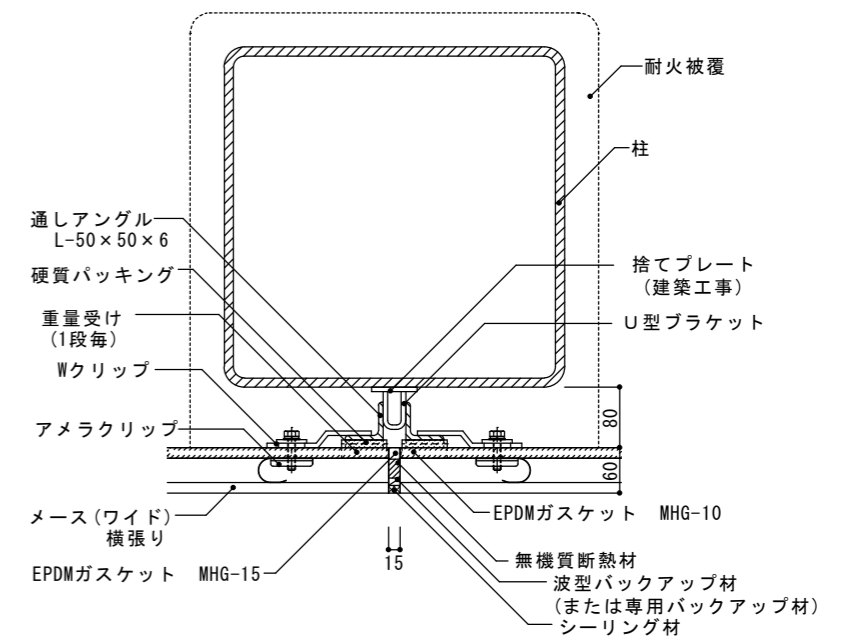


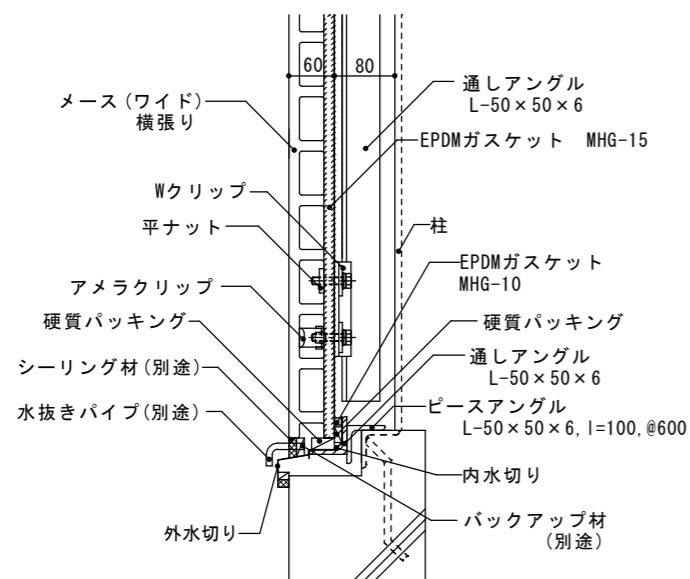
上部(オープン笠木)断面図



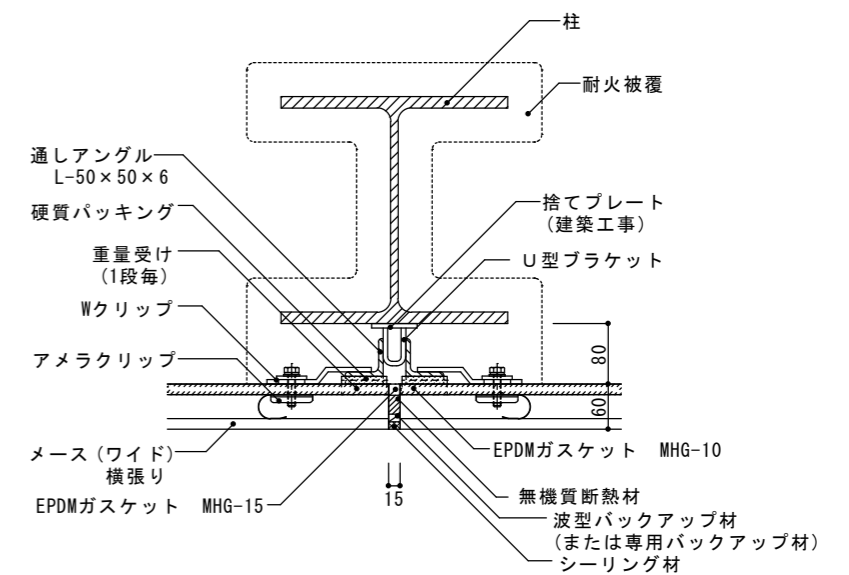
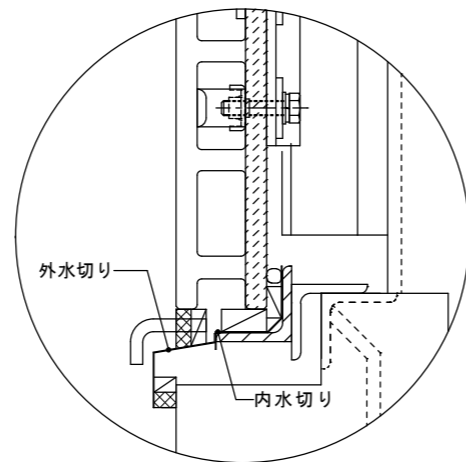
一般部・断面図



ジョイント部(鋼管柱)・平面図



下部(組み合わせ水切)断面図



ジョイント部(鉄骨柱)平面図

注) ワイドパネルの二次防水は参考納まり図です。性能を担保するものではありません。

図面名	図面No.	縮尺	作成	作図
メース参考詳細図：横張りワイドパネル	W-02	A3 : S1/10	アイカテック建材株式会社	2021. 11. 09