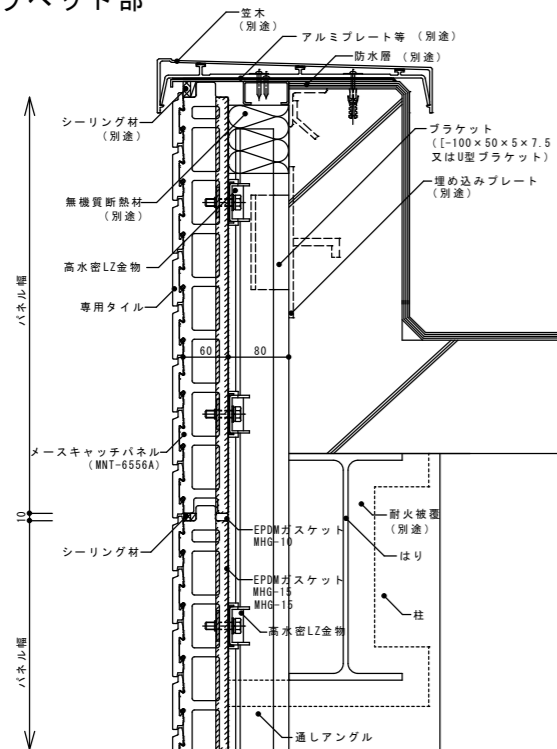
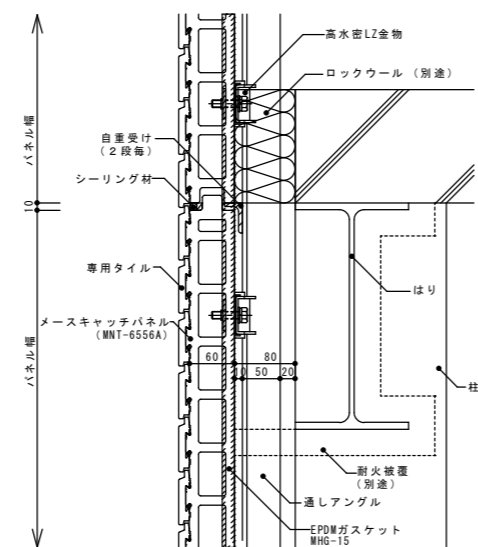


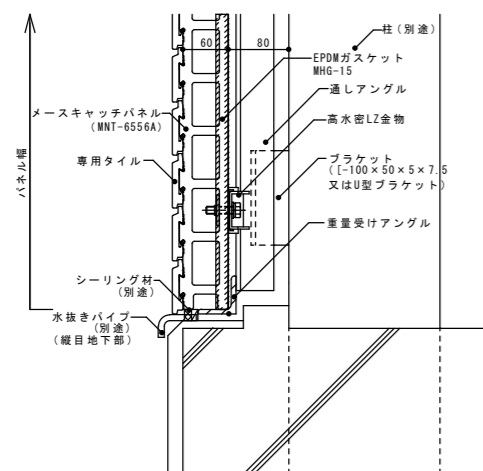
●パラペット部



●はり部

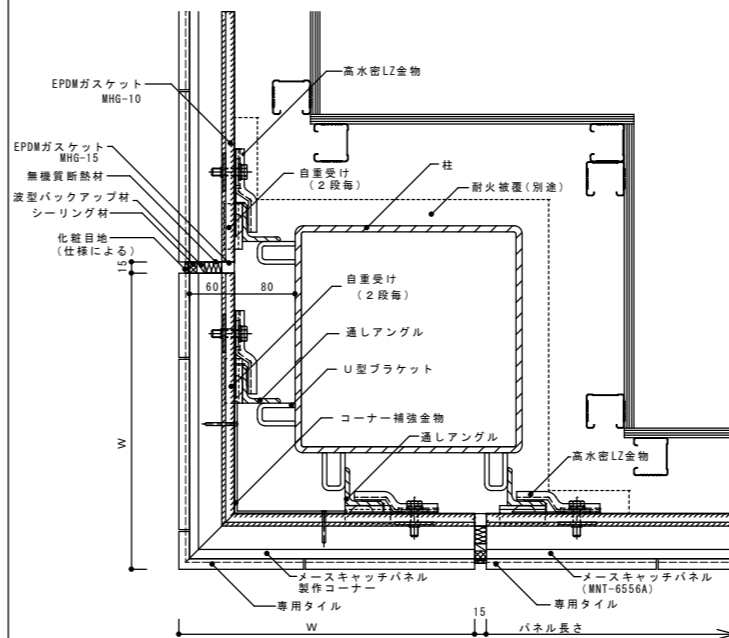


●基礎部



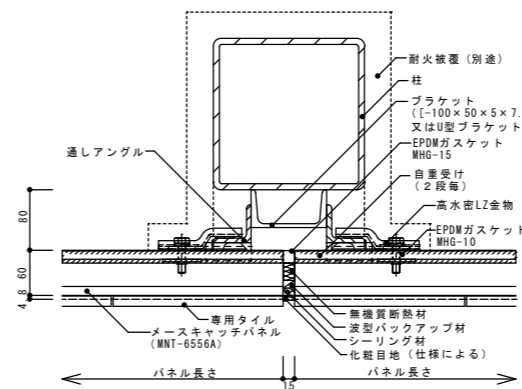
(垂直断面)

●コーナー部



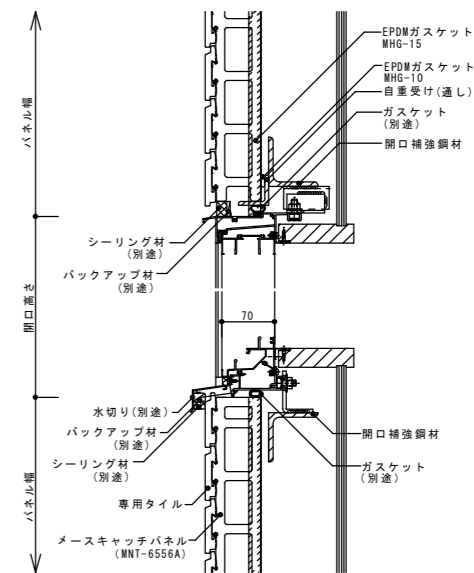
(水平断面)

●ジョイント部

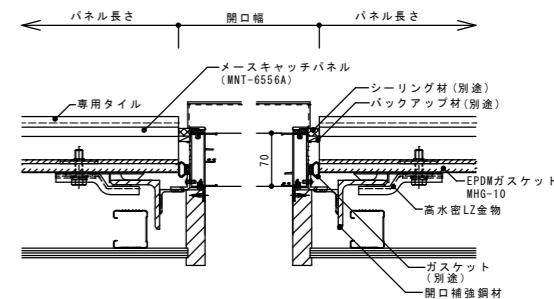


(水平断面)

●開口部詳細図 (ECP専用サッシ)



(垂直断面)



(水平断面)

図面名	図面No.	縮尺	作成	作図
メス参考詳細図：横張りメスキヤッチパネル(ハイプルーフ3000仕様)	TC-03	A3 : S1/10	アイカテック建材株式会社	2021. 10. 29