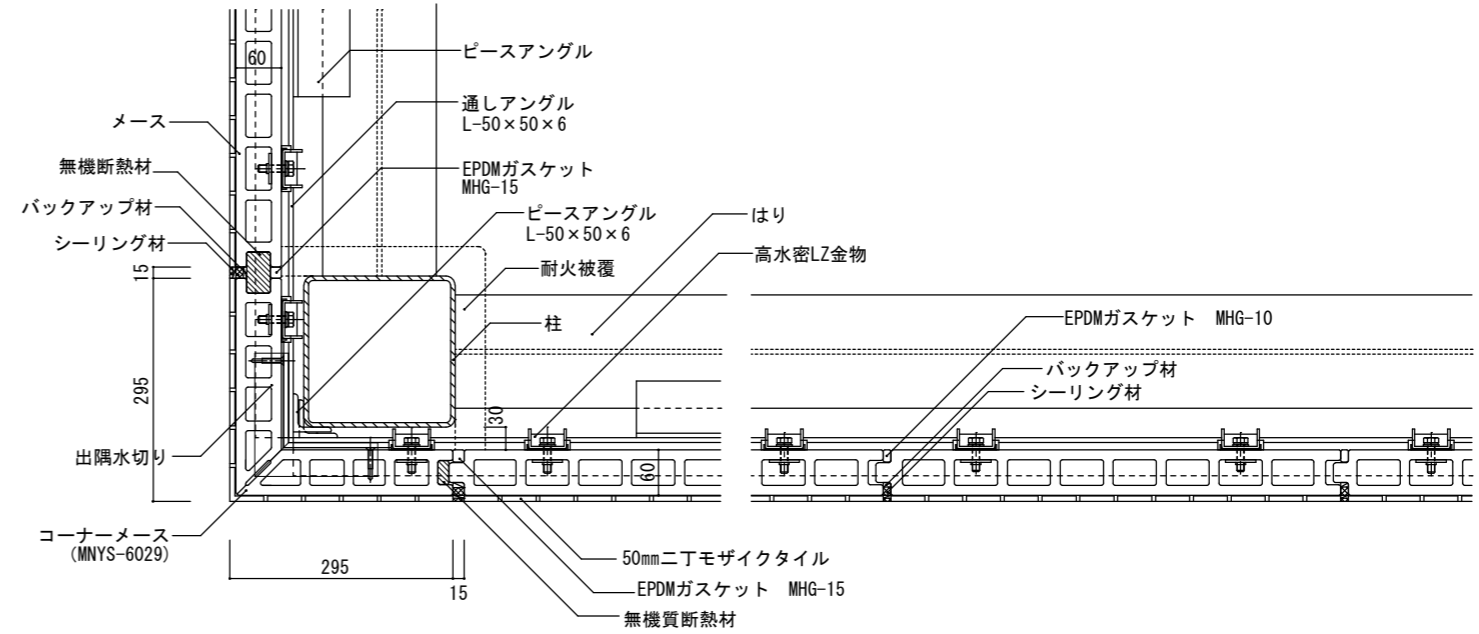
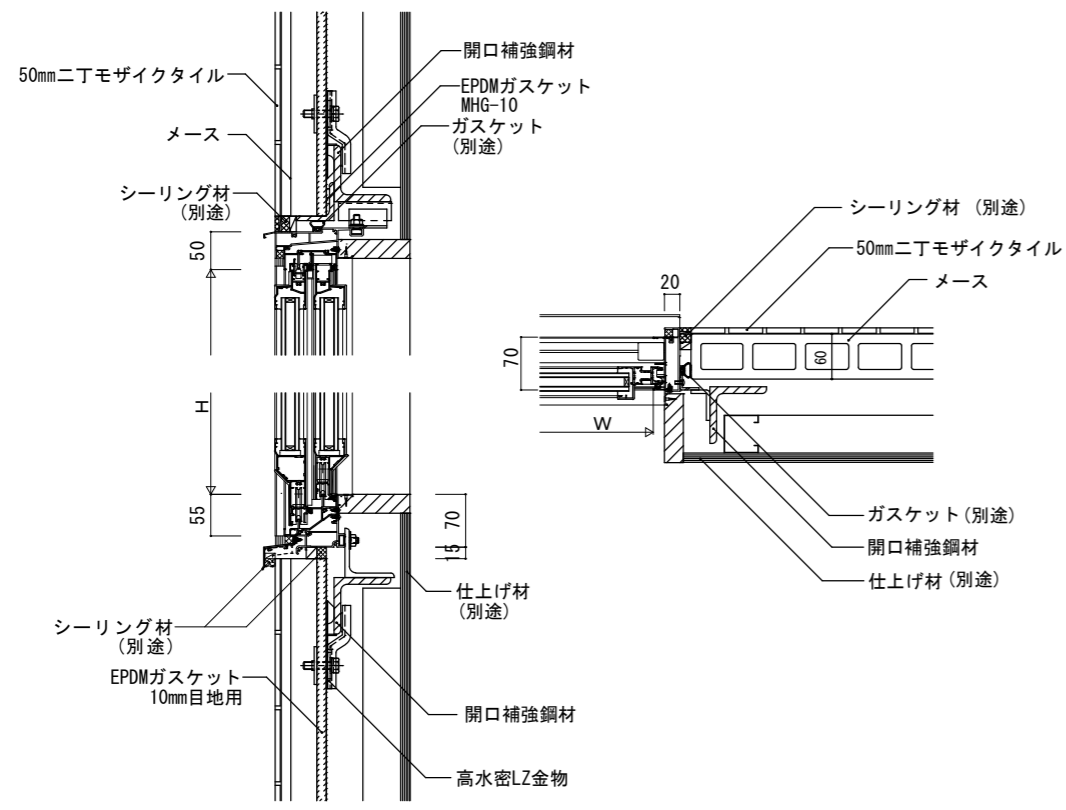


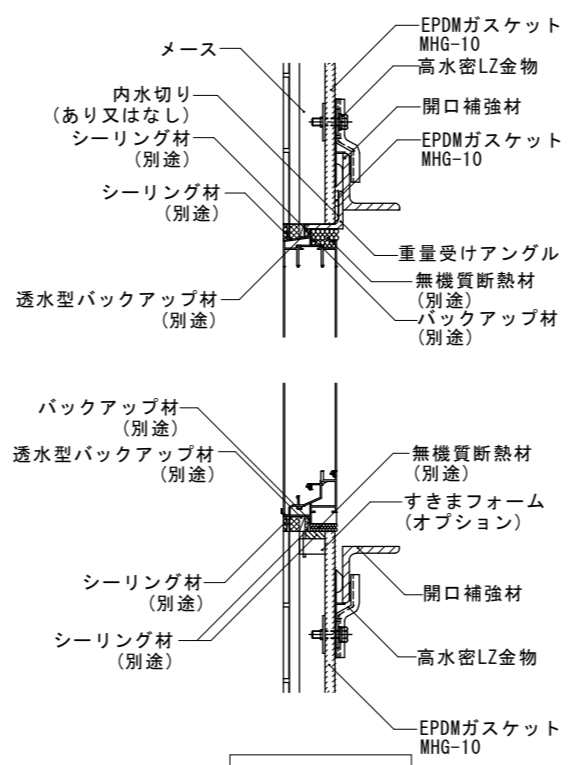
基礎部断面図



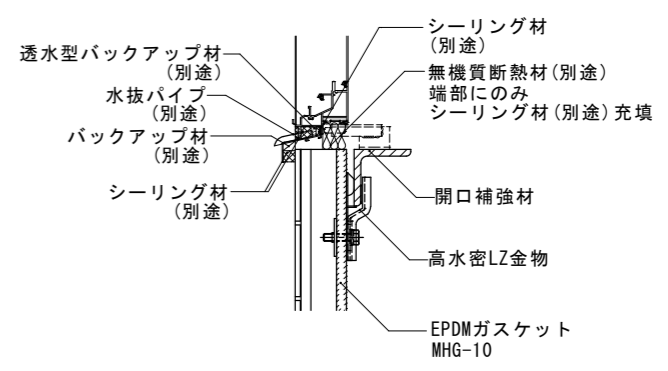
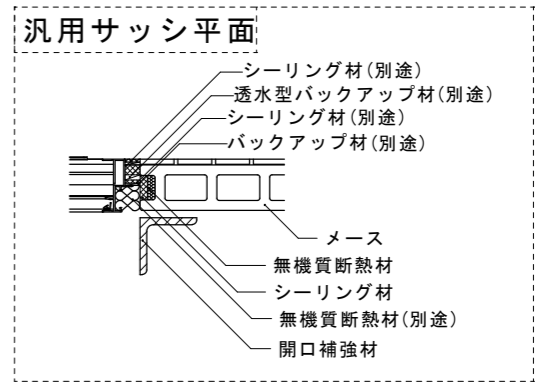
出隅部平面図



ECP専用サッシ



汎用サッシ



水切り付汎用サッシ

注1) 開口部(サッシュ) 枠取付けアンカーがメースに接触しないように施工してください。
開口部廻りの四方シーリングの幅は20mm以上としてください。
注2) 開口部廻りの二次防水は参考納まり図です。性能を担保するものではありません。

図面名	図面No.	縮尺	作成	作図
メース参考詳細図：縦張りタイル接着剤張(タイル縦)(ハイプルーフ5000仕様)	TB-01	A3 : S1/10	アイカテック建材株式会社	2021. 10. 28