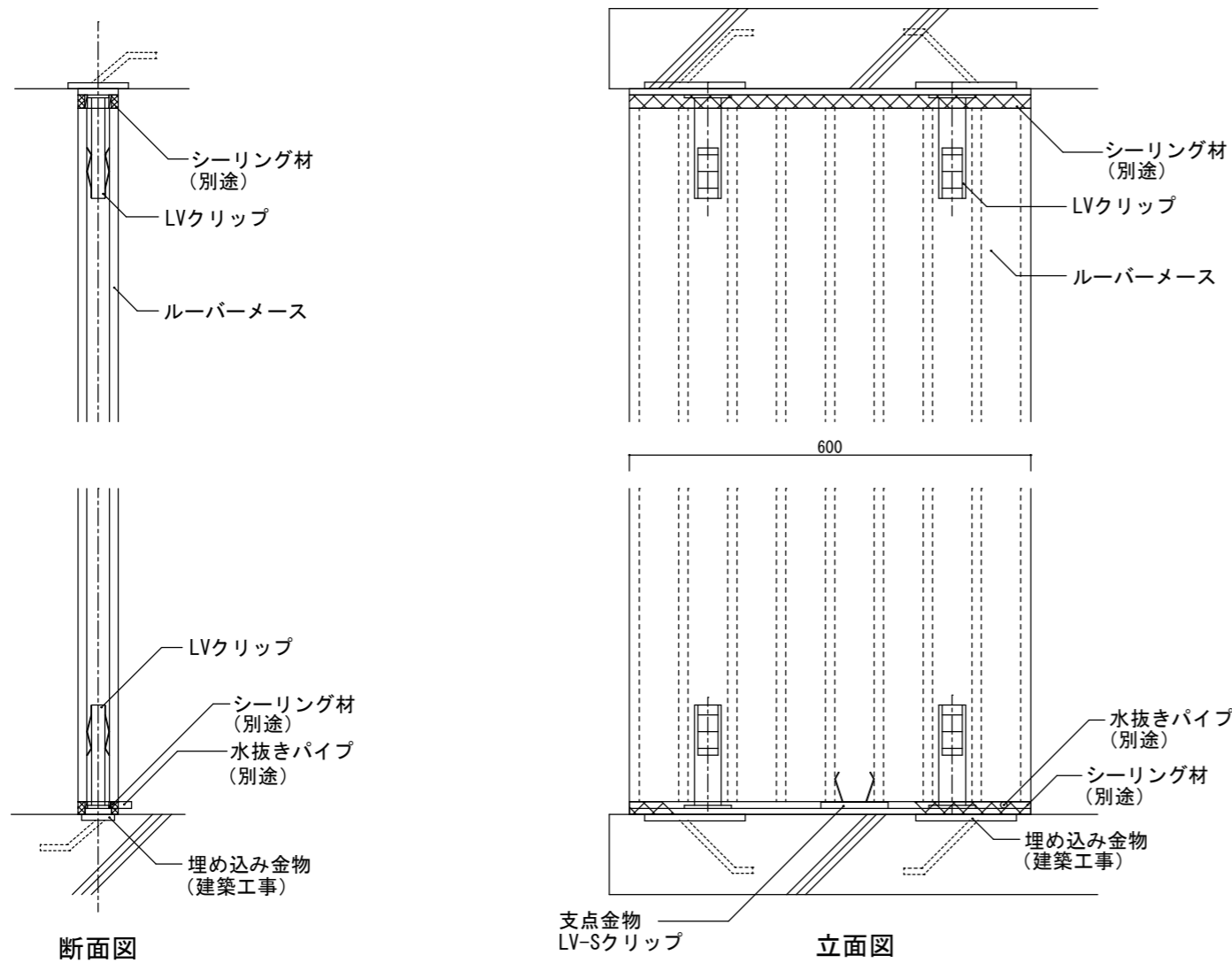
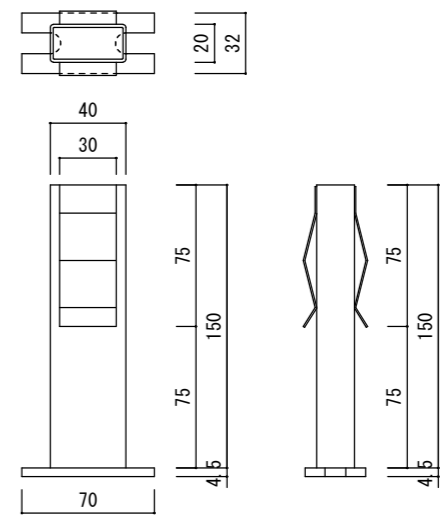


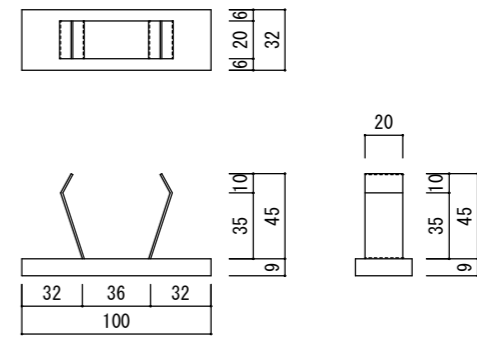
垂直ルーバー



LVクリップ寸法図



支点金物 LV-Sクリップ寸法図



図面名	図面No.	縮尺	作成	作図
メース参考詳細図：垂直ルーバー	L-01	A3 : S1/10	アイカテック建材株式会社	2021. 10. 28