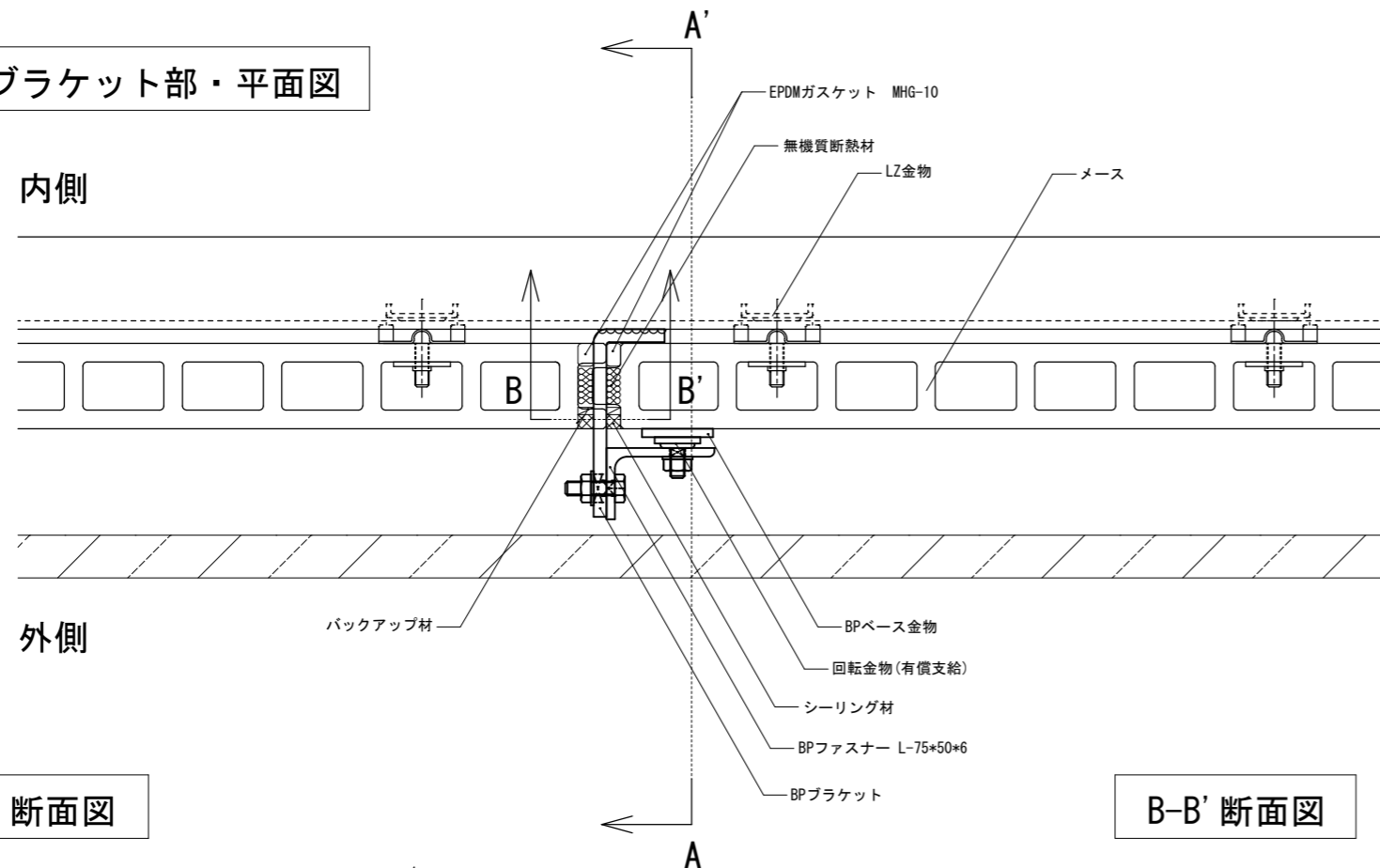
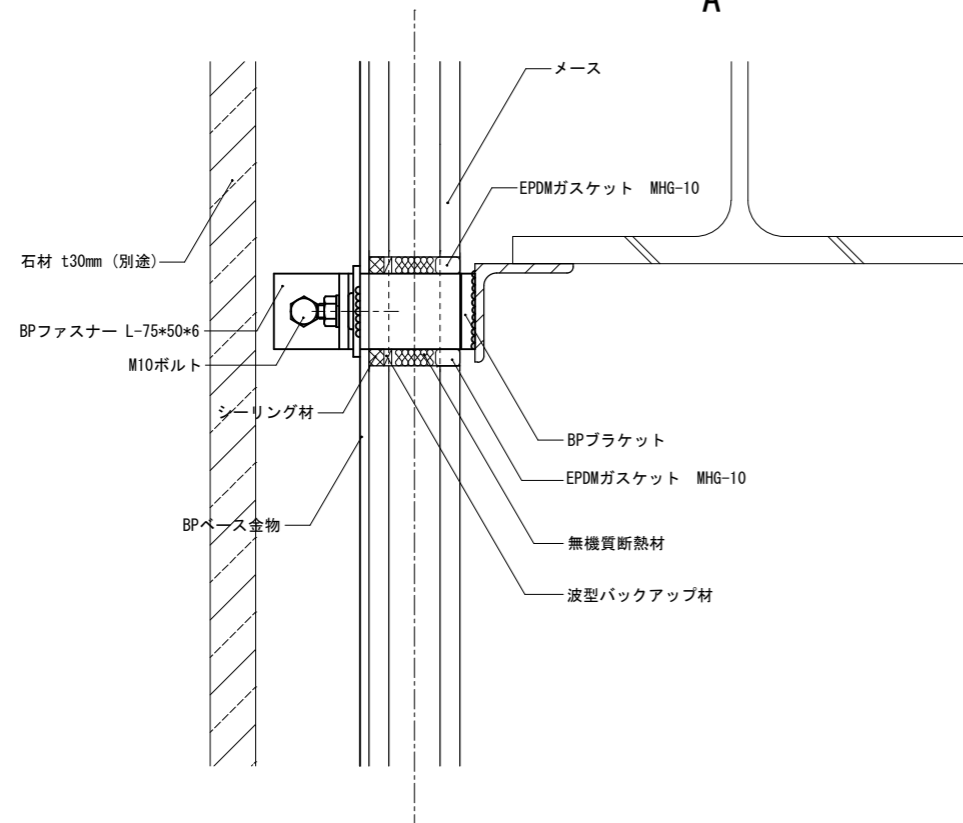


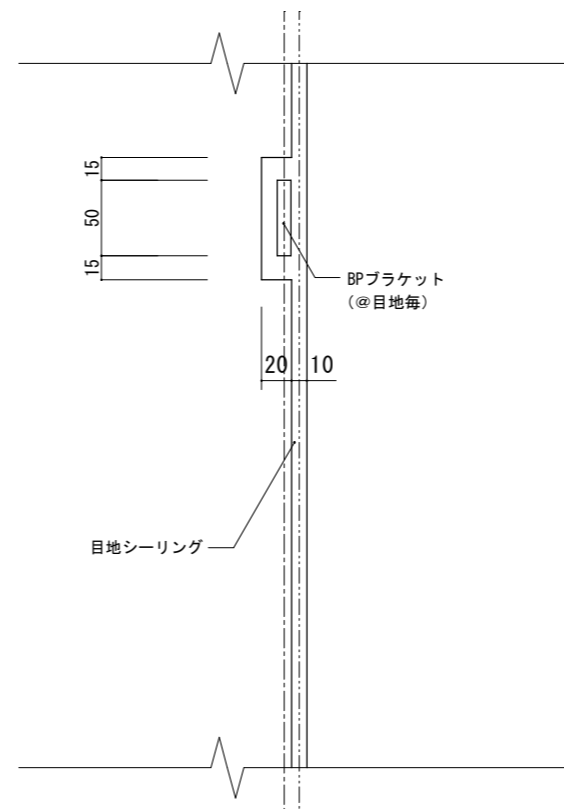
BPブラケット部・平面図



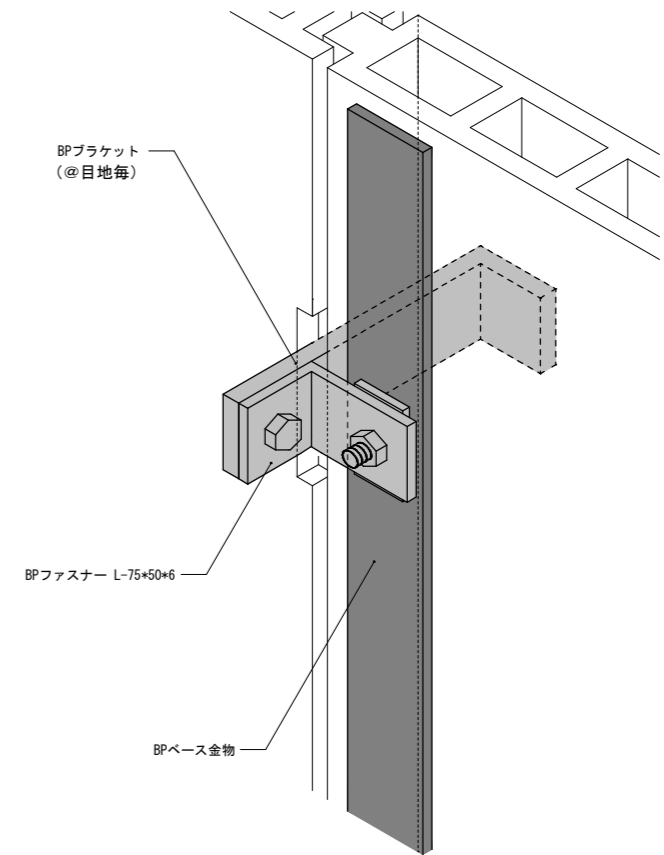
A-A' 断面図



B-B' 断面図



BPブラケット部 取付イメージ



◆石材の取り付け方法は、あくまで一例です。  
詳細は石材施工業者と御打ち合わせ下さい。

図面名	図面No.	縮尺	作成	作図
メース参考詳細図：ハイブリッド工法一般部(ハイプルーフ3000仕様)	HA-02	A3 : S1/5	アイカテック建材株式会社	2021.10.27