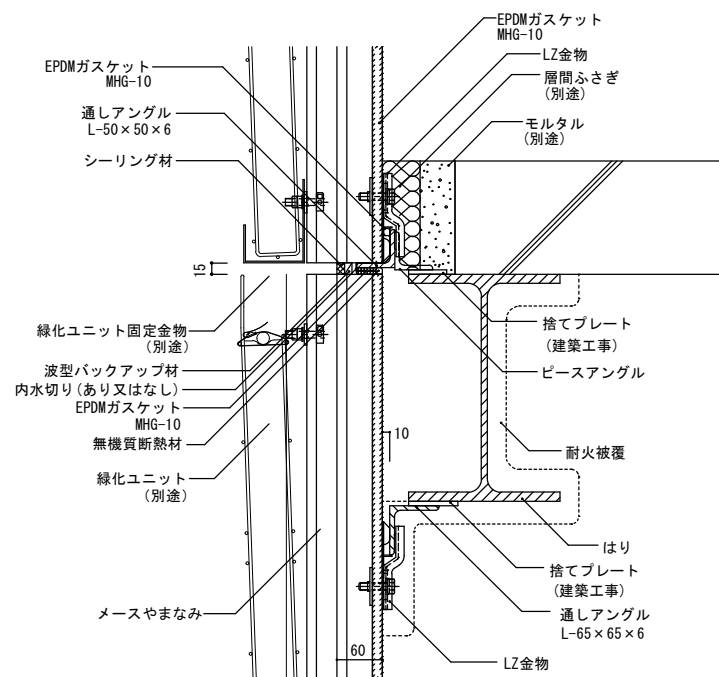
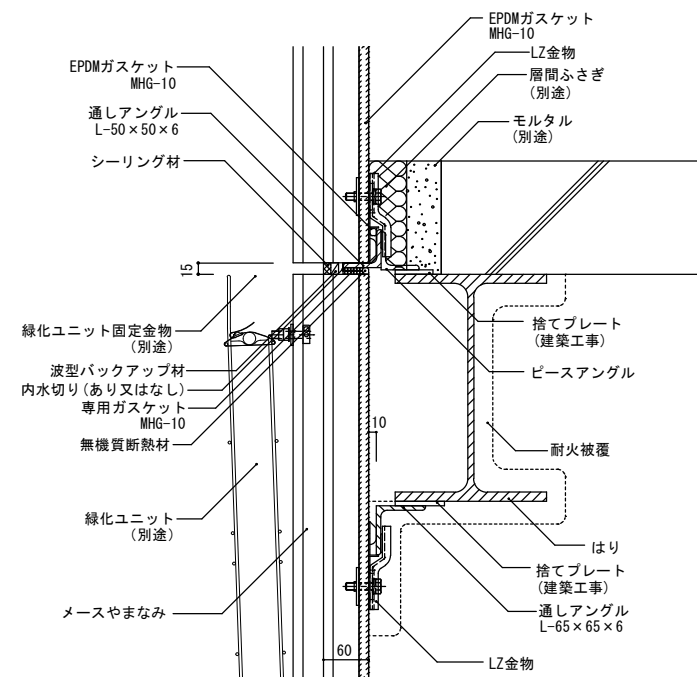


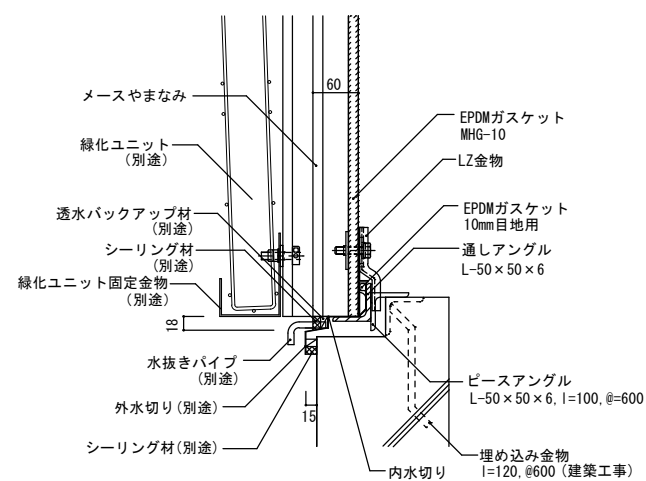
一般部：緑化継手/断面図



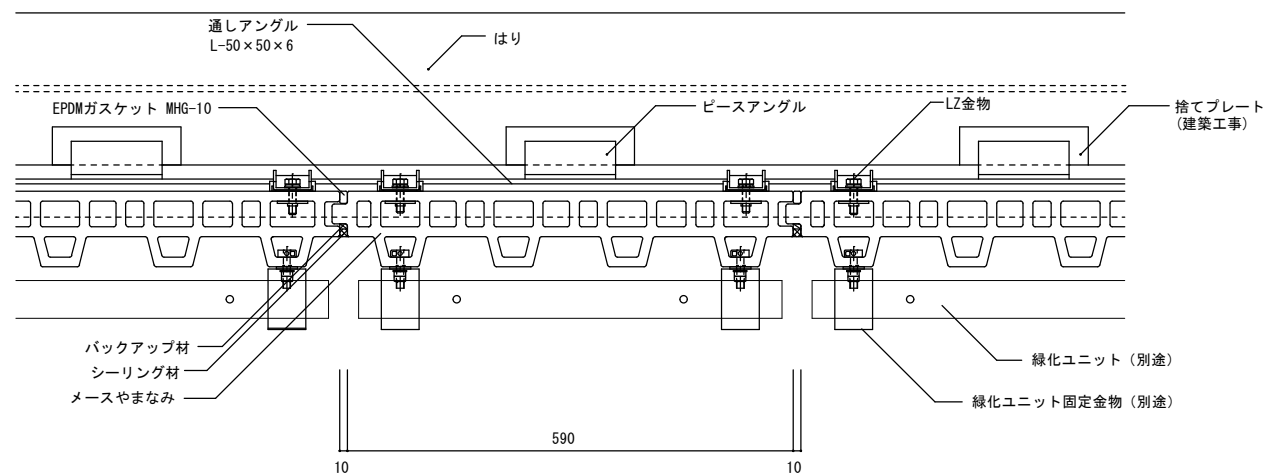
一般部：緑化最上部/断面図



基礎部/断面図



一般部/平面図



図面名	図面No.	縮尺	作成	作図
メース参考詳細図：縦張りメースリブグリーン(ハイプルーフ3000仕様)	GA-01	A3 : S1/10	アイカテック建材株式会社	2021. 10. 27