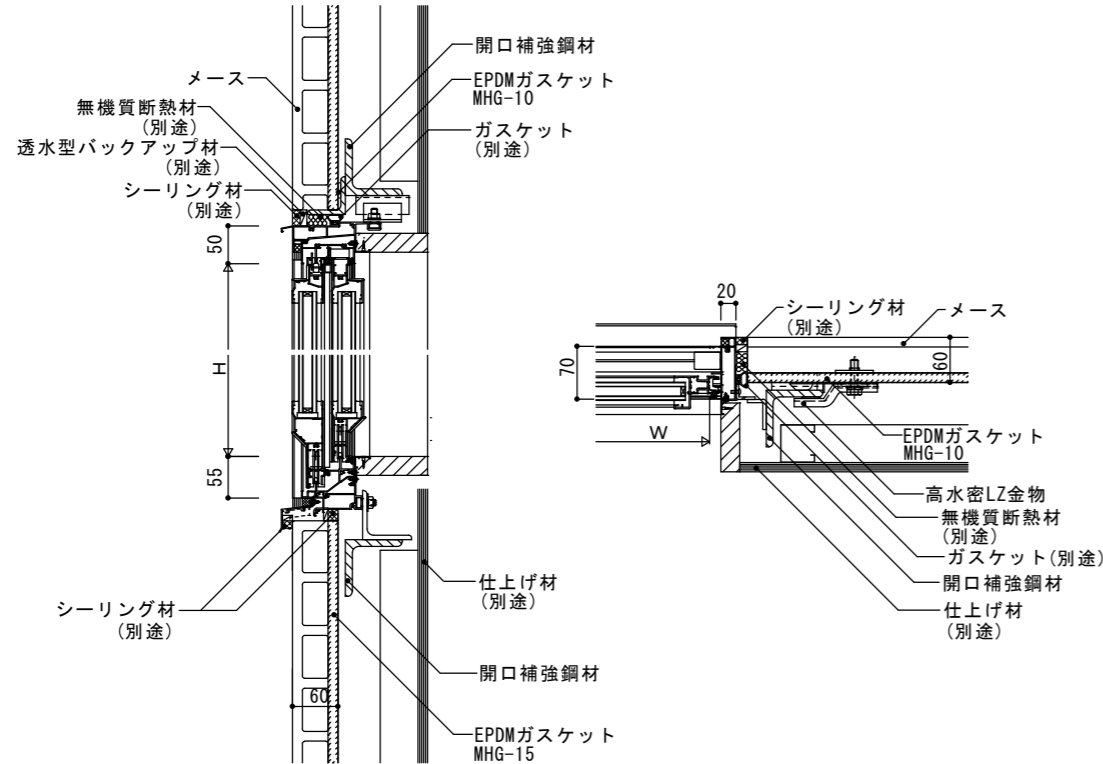
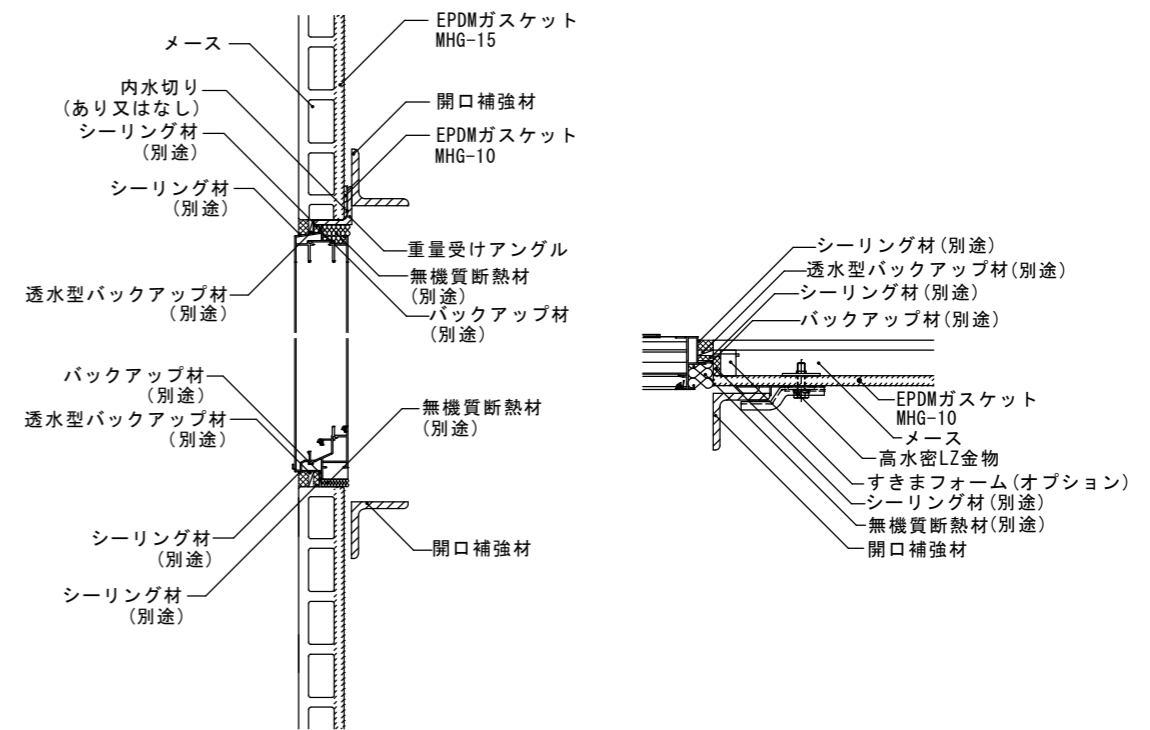


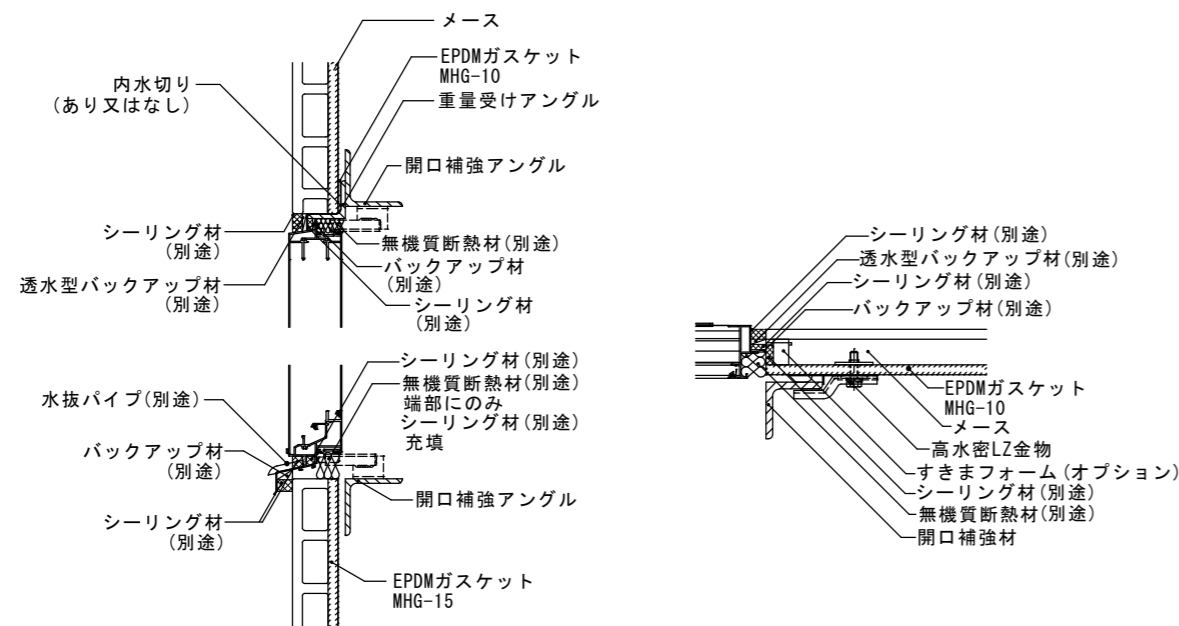
EGP用サッシ



汎用サッシ (二次防水)



水切り付汎用サッシ (二次防水)



注1) 開口部 (サッシ) 枠取付けアンカーがメースに接触しないように施工してください。
 開口部廻りの四方シーリングの幅は20mm以上としてください。
 注2) 開口部廻りの二次防水は参考納まり図です。性能を担保するものではありません。

図面名	図面No.	縮尺	作成	作図
メース参考詳細図：横張り開口部 (ハイプルーフ5000仕様)	D-08	A3 : S1/10	アイカテック建材株式会社	2021. 11. 04