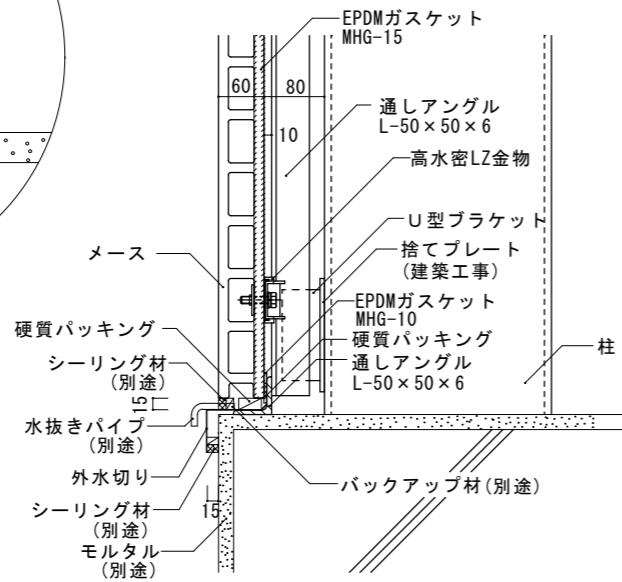
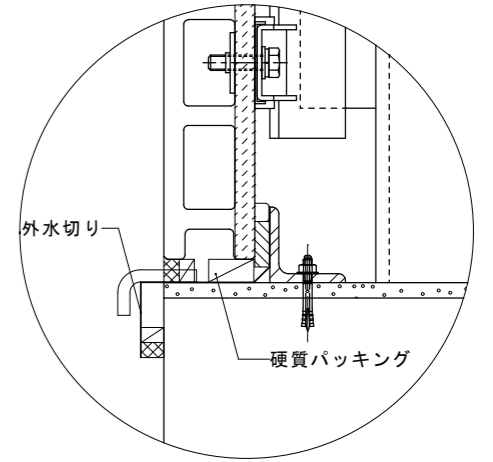
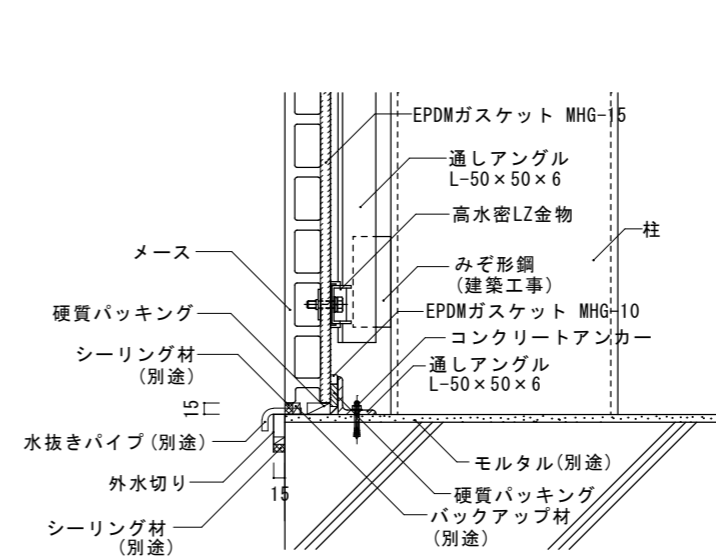


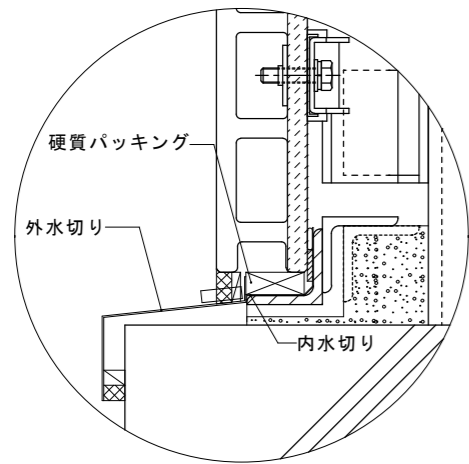
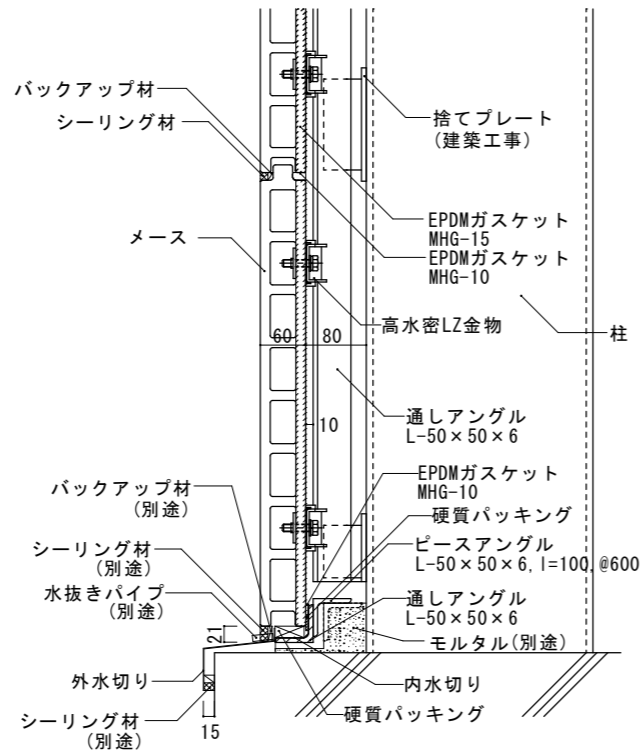
一体タイプ水切り



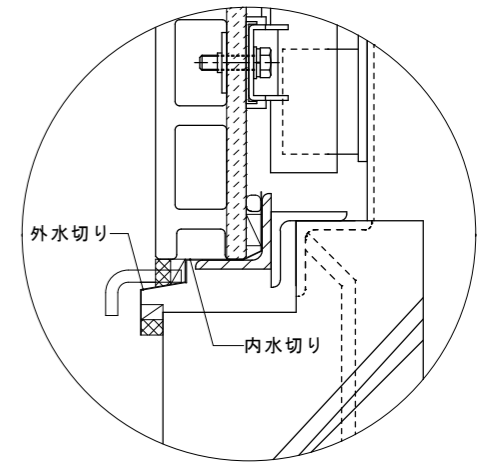
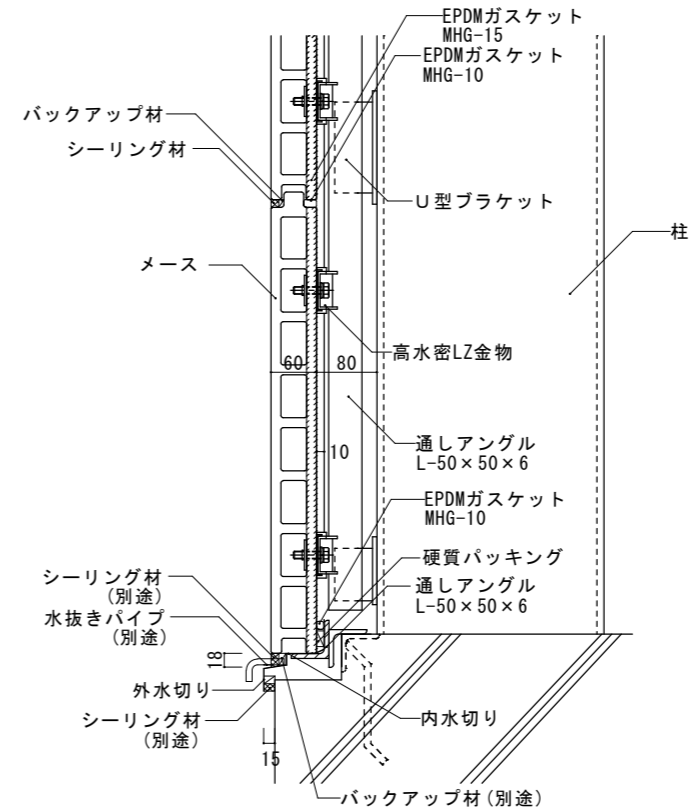
一体タイプ水切り/重量受けアンカー留め



セパレートタイプ水切り



セパレートタイプ水切り/立ち上がりあり



図面名	図面No.	縮尺	作成	作図
メース参考詳細図：横張り基礎部（ハイプルーフ5000仕様）	D-02	A3 : S1/10	アイカテック建材株式会社	2020. 10. 26