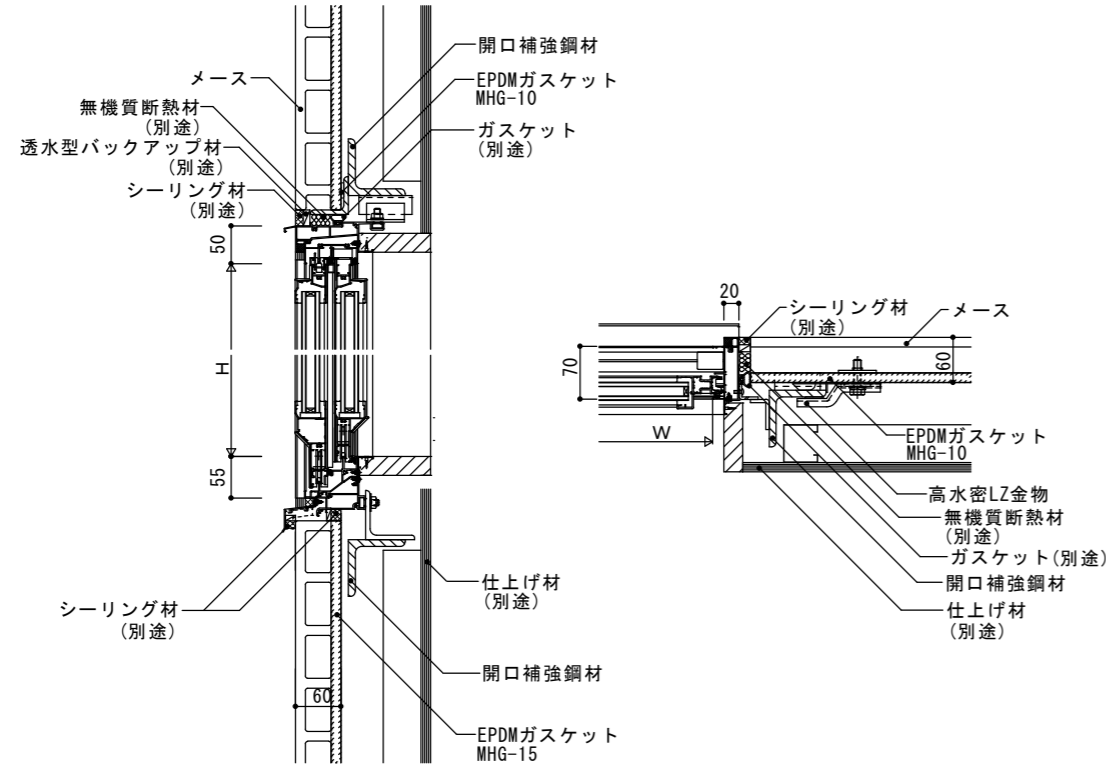
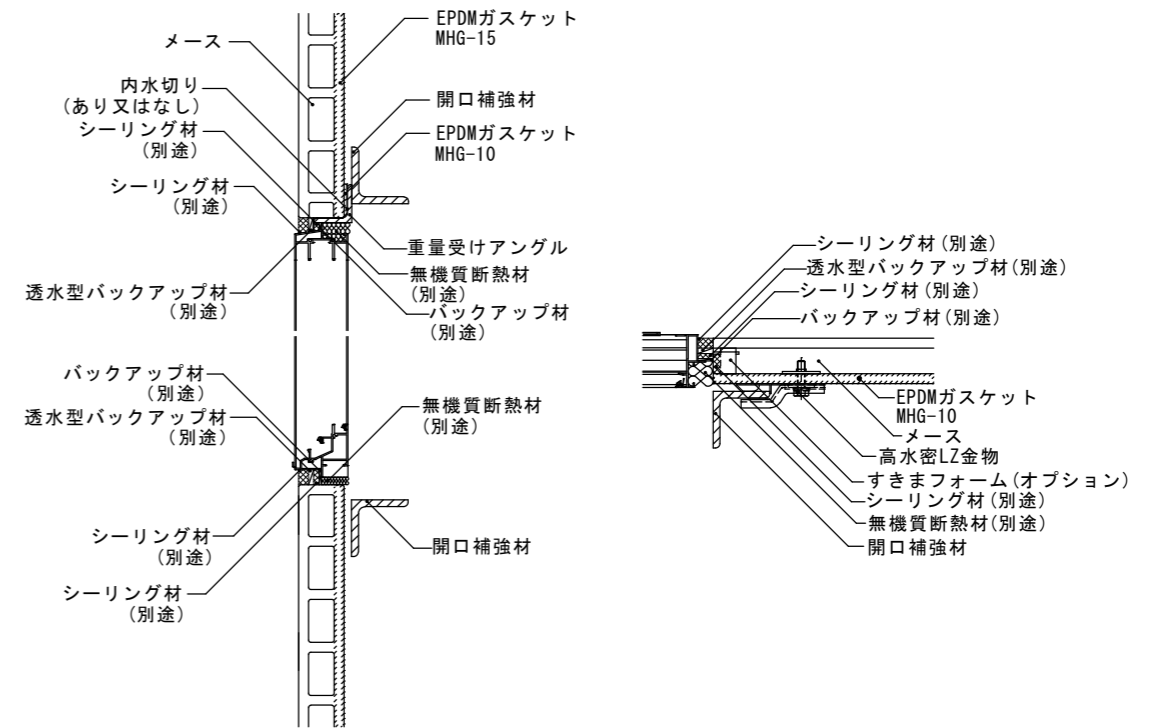


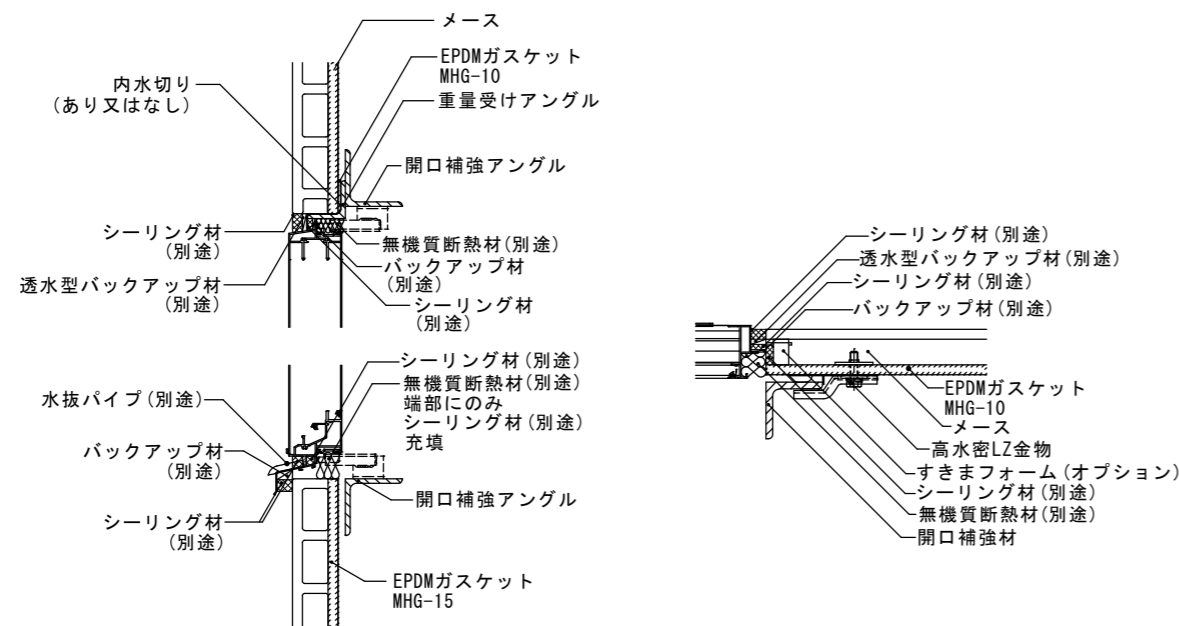
EGP用サッシ



汎用サッシ (二次防水)



水切り付汎用サッシ (二次防水)



注1) 開口部(サッシ)枠取付けアンカーがメースに接触しないように施工してください。
 開口部廻りの四方シーリングの幅は20mm以上としてください。
 注2) 開口部廻りの二次防水は参考納まり図です。性能を担保するものではありません。

| 図面名 | 図面No. | 縮尺 | 作成 | 作図 |
|--------------------------------|-------|------------|--------------|--------------|
| メース参考詳細図：横張り開口部 (ハイプルーフ3000仕様) | C-08 | A3 : S1/10 | アイカテック建材株式会社 | 2021. 11. 02 |