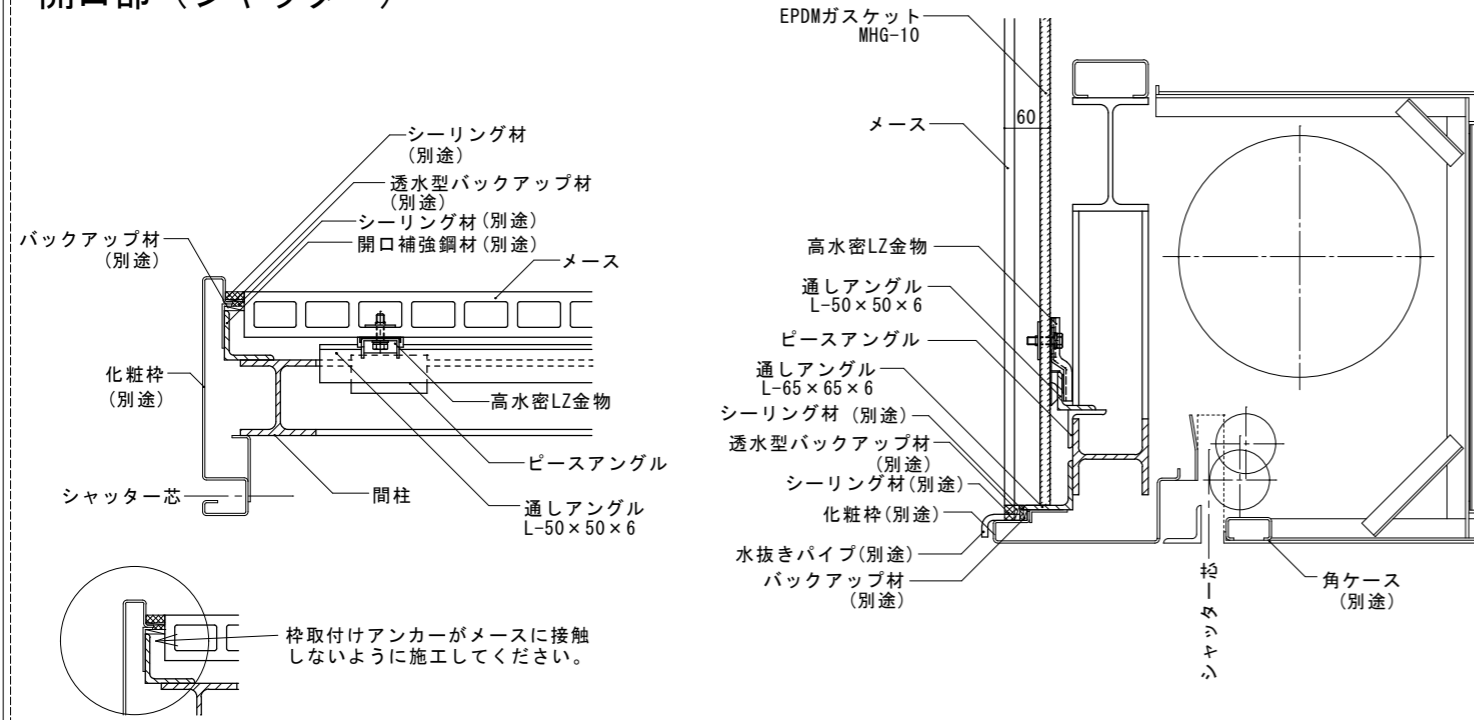
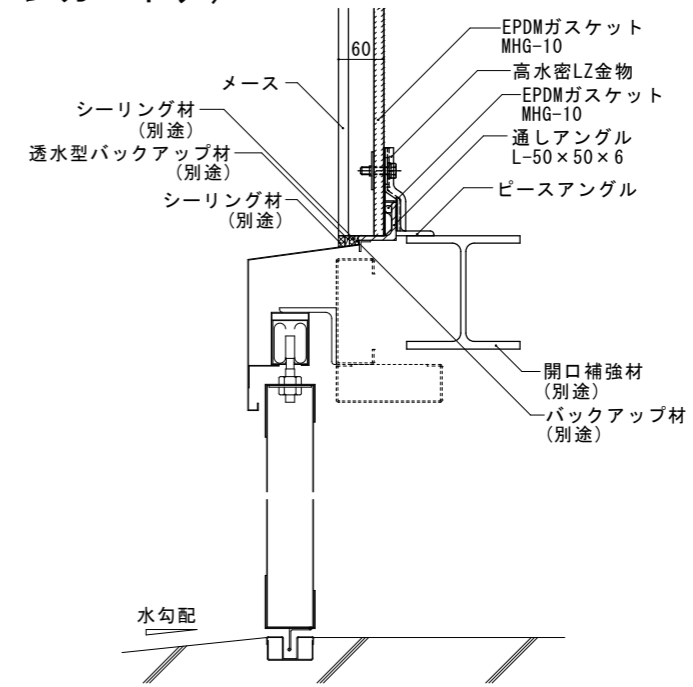


開口部（シャッター）



ドア開口部（ハンガードア）



注1) 開口部（シャッター）枠取付けアンカーがメースに接触しないように施工してください。

開口部廻りの四方シーリングの幅は20mm以上としてください。

注2) 開口部廻りの二次防水は参考納まり図です。性能を担保するものではありません。

図面名	図面No.	縮尺	作成	作図
メース参考詳細図：縦張り開口部（ハイプルーフ5000仕様）	B-08	A3 : S1/10	アイカテック建材株式会社	2020. 10. 26