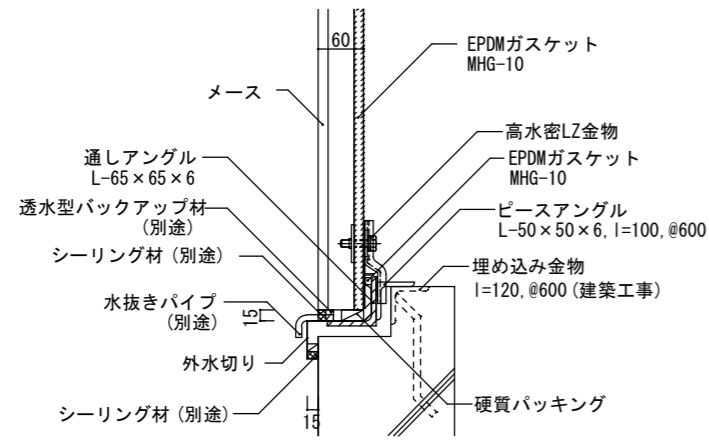
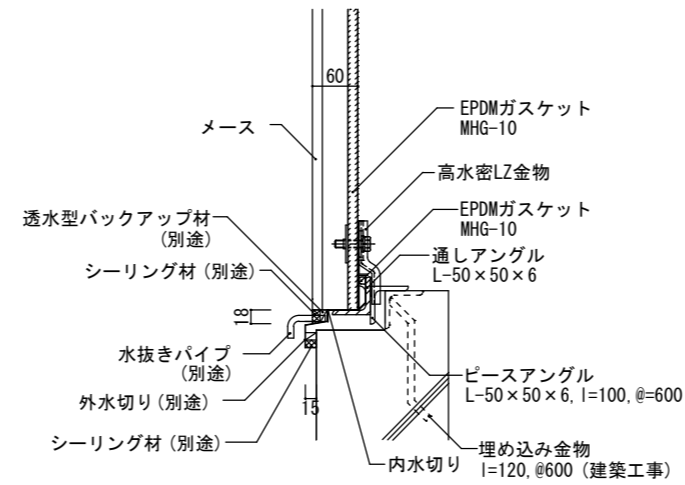


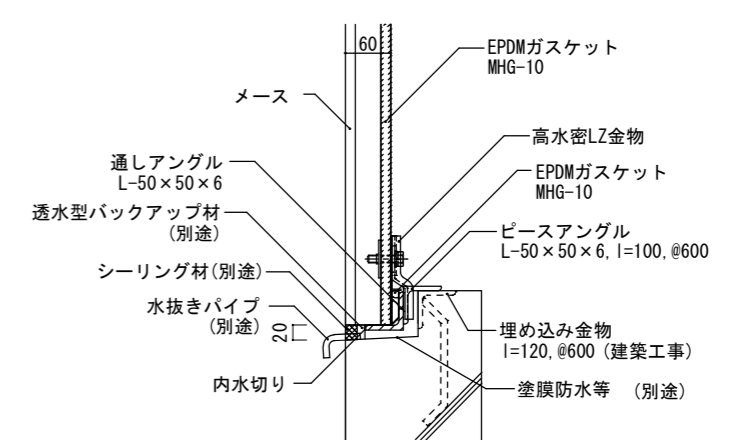
一体タイプ水切り



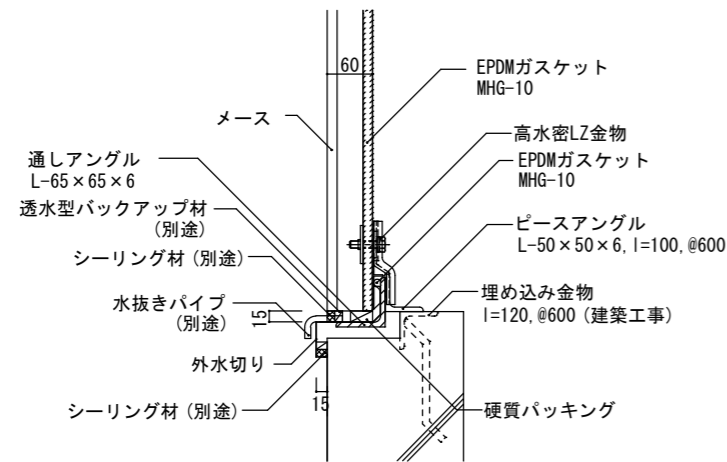
セパレートタイプ水切り



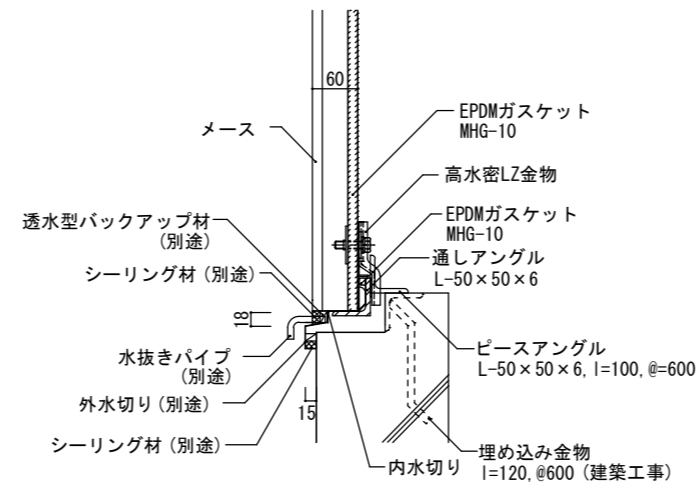
内水切りのみ



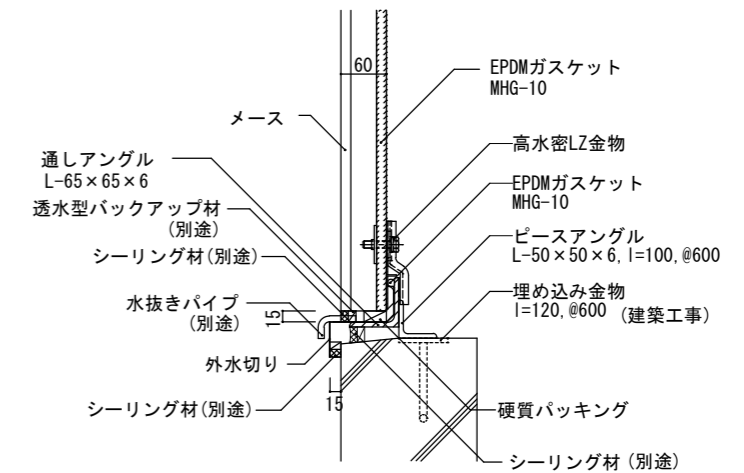
一体タイプ水切り



セパレートタイプ水切り



一体タイプ水切り



図面名	図面No.	縮尺	作成	作図
メース参考詳細図：縦張り基礎部（ハイプルーフ5000仕様）	B-02	A3 : S1/10	アイカテック建材株式会社	2021. 12. 02