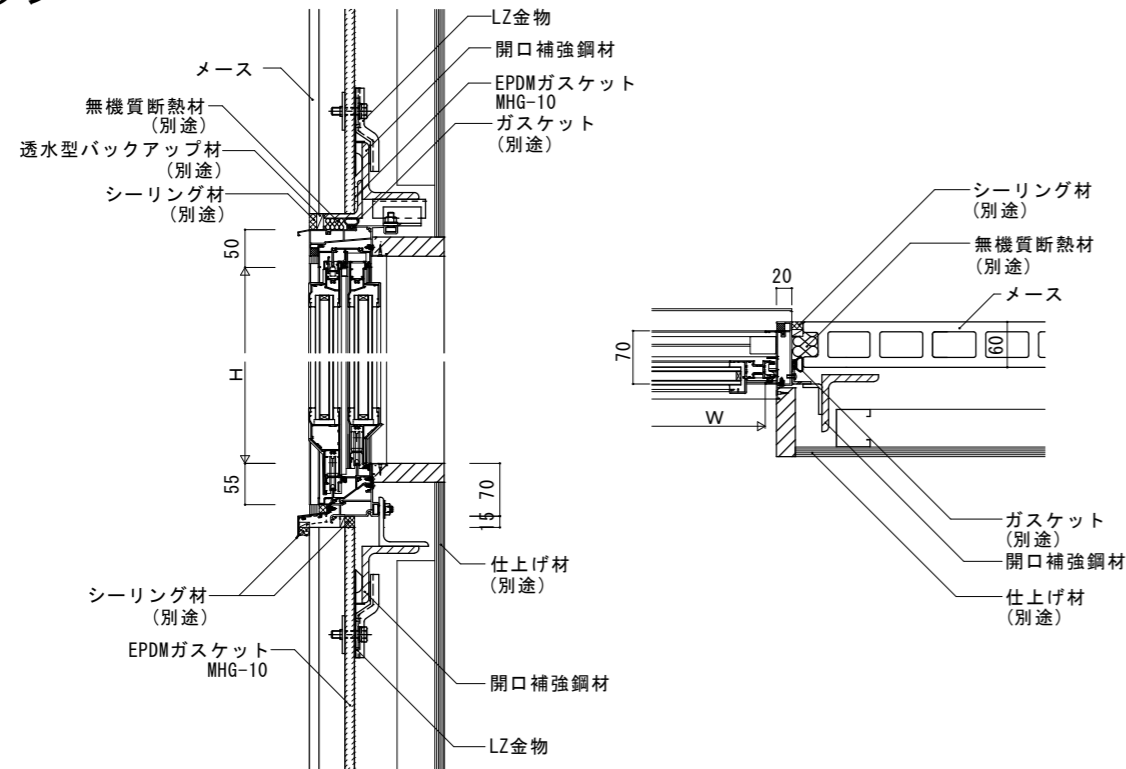
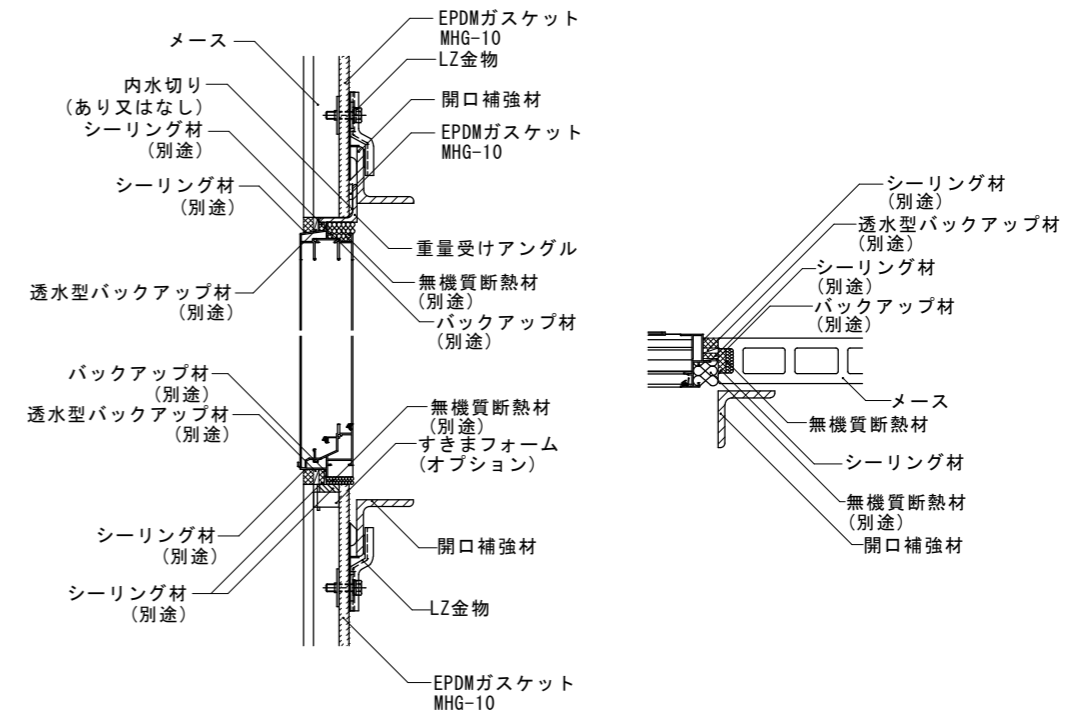


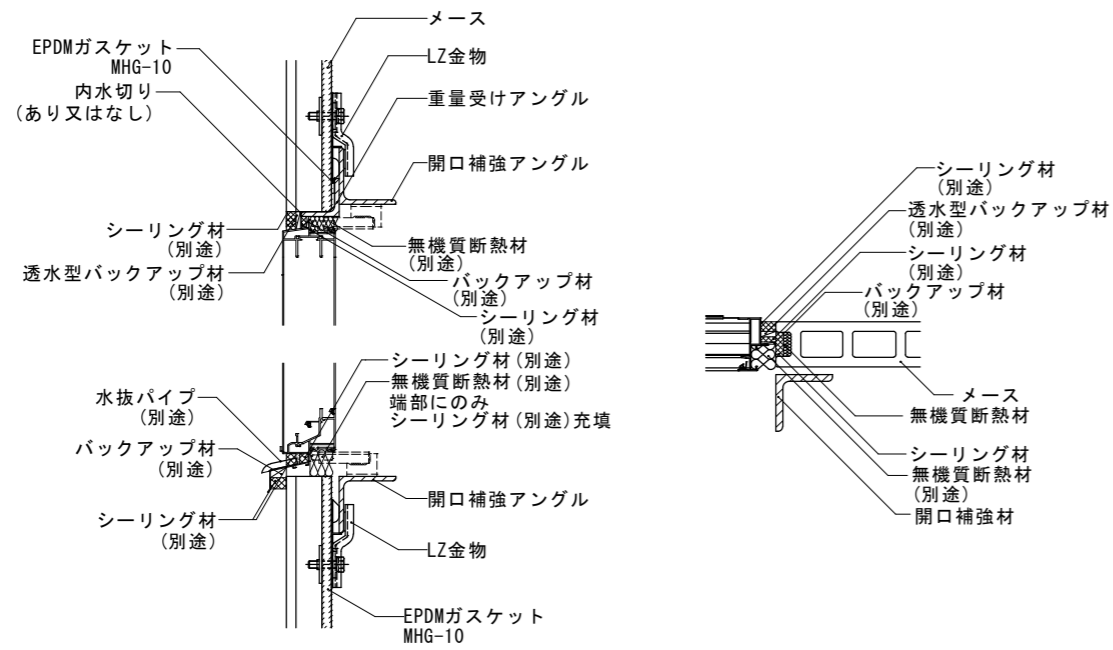
### EGP用サッシ



### 汎用サッシ (二次防水)



### 水切り付汎用サッシ (二次防水)



注1) 開口部(サッシ)枠取付けアンカーがメースに接触しないように施工してください。  
 開口部廻りの四方シーリングの幅は20mm以上としてください。  
 注2) 開口部廻りの二次防水は参考納まり図です。性能を担保するものではありません。

図面名	図面No.	縮尺	作成	作図
メース参考詳細図：縦張り開口部 (ハイプルーフ3000仕様)	A-07	A3 : S1/10	アイカテック建材株式会社	2021. 10. 25