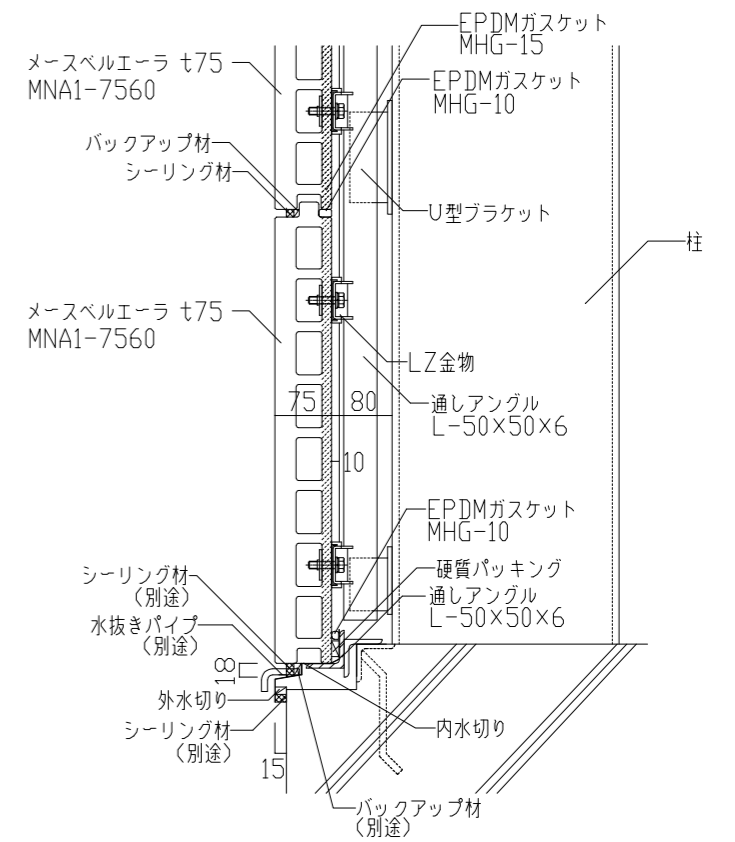
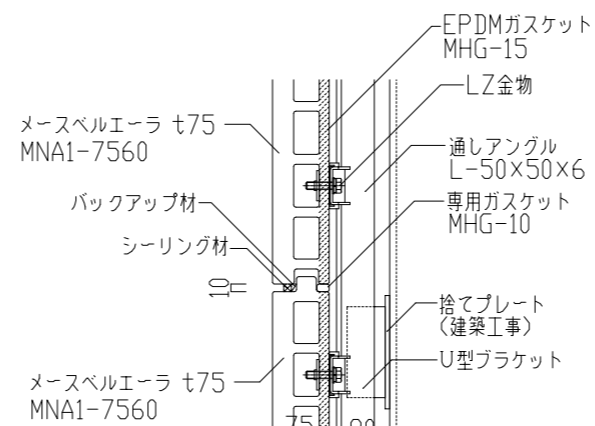
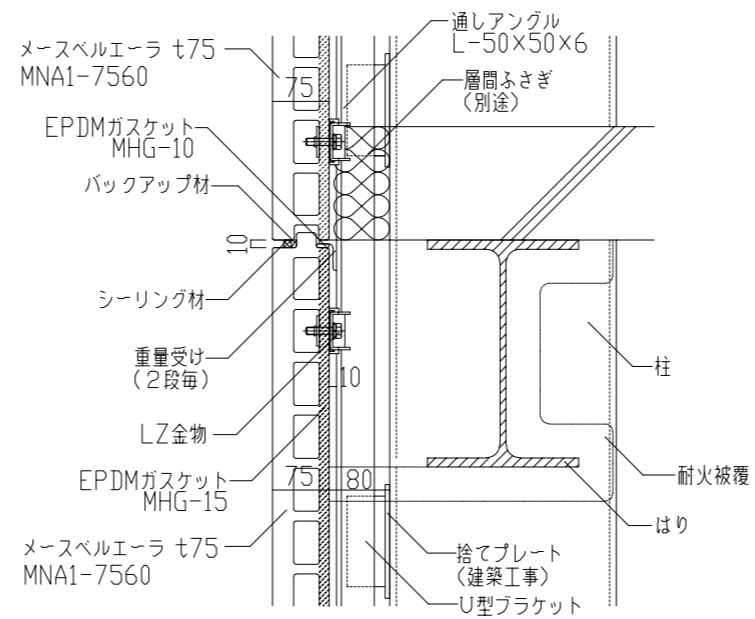
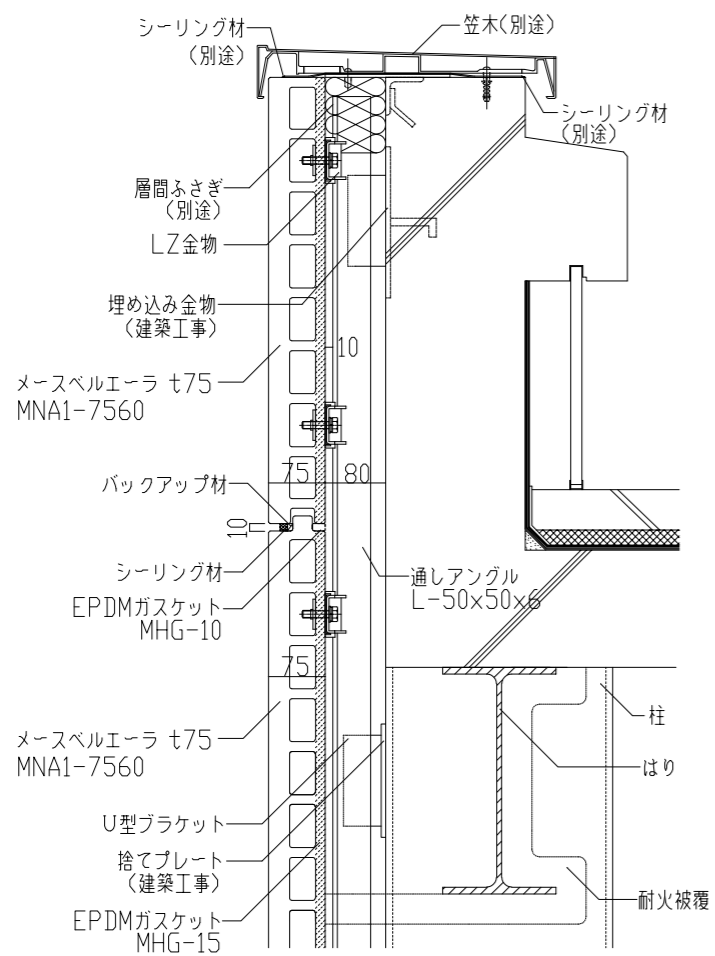


パラペット部

一般部/はり上下固定

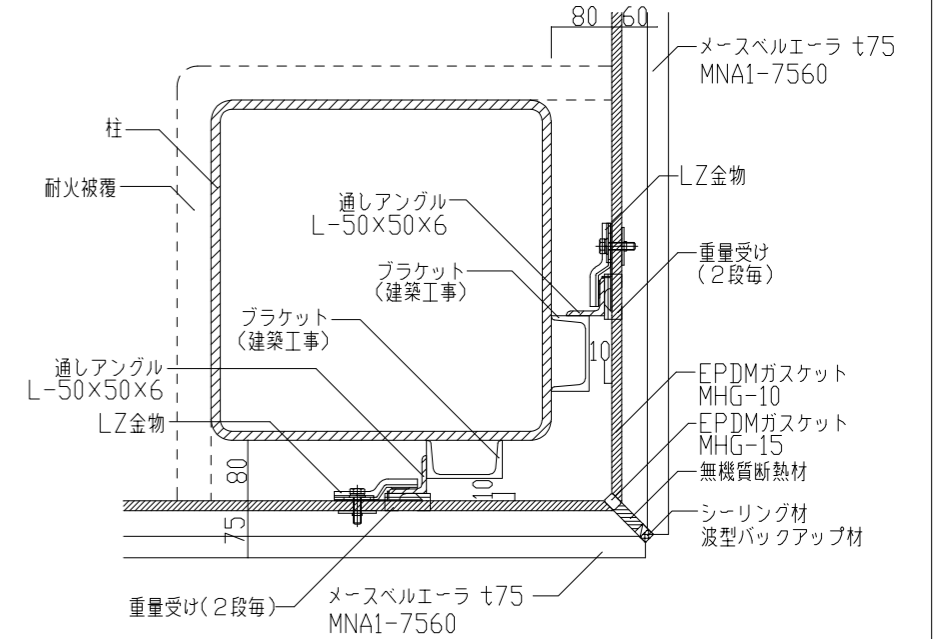
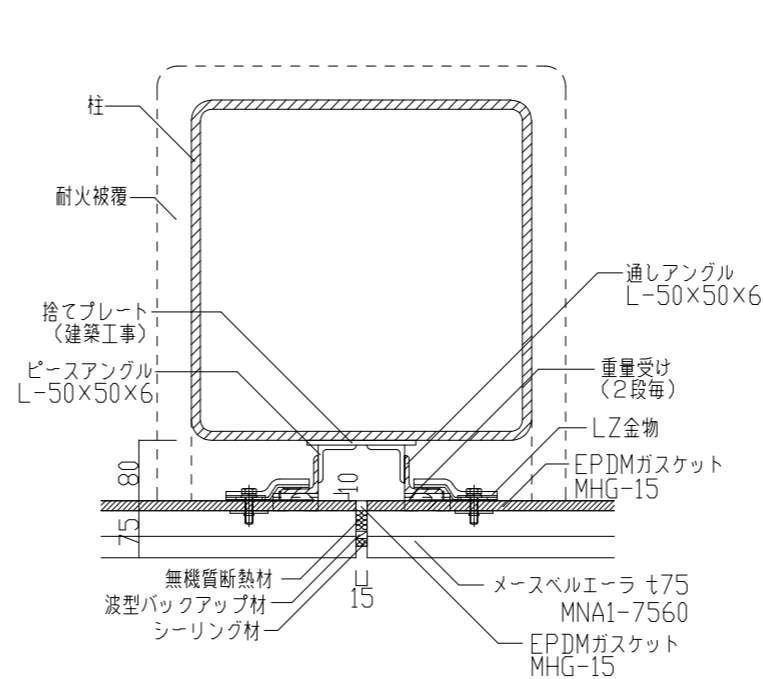
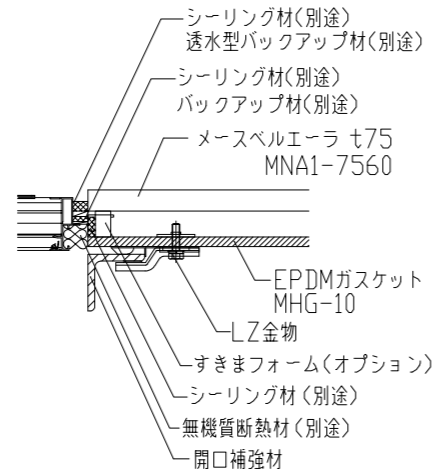
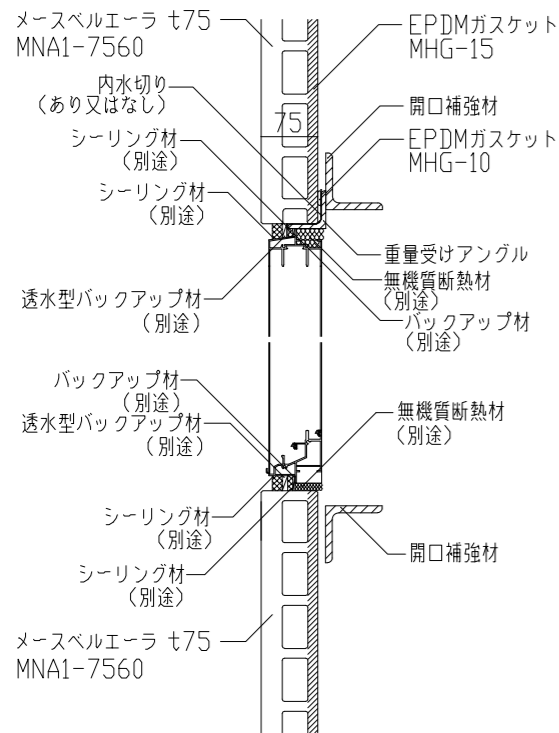
基礎部/セパレートタイプ



図面名	図面No.	縮尺	作成	作図
メースベルエーラ 深目地工法。横張り：ハイプルーフ3000仕様	BFC-01	A3 : S1/10	アイカテック建材株式会社	2023.06.16

開口部

出隅・ジョイント部(平面)



図面名	図面No.	縮尺	作成	作図
メースベルエーラ 深目地工法。横張り：ハイプルーフ3000仕様	BFC-02	A3:S1/10	アイカテック建材株式会社	2023.06.16