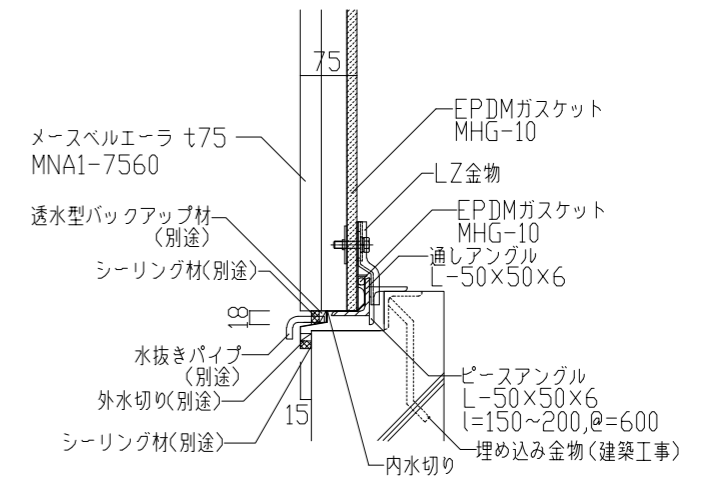
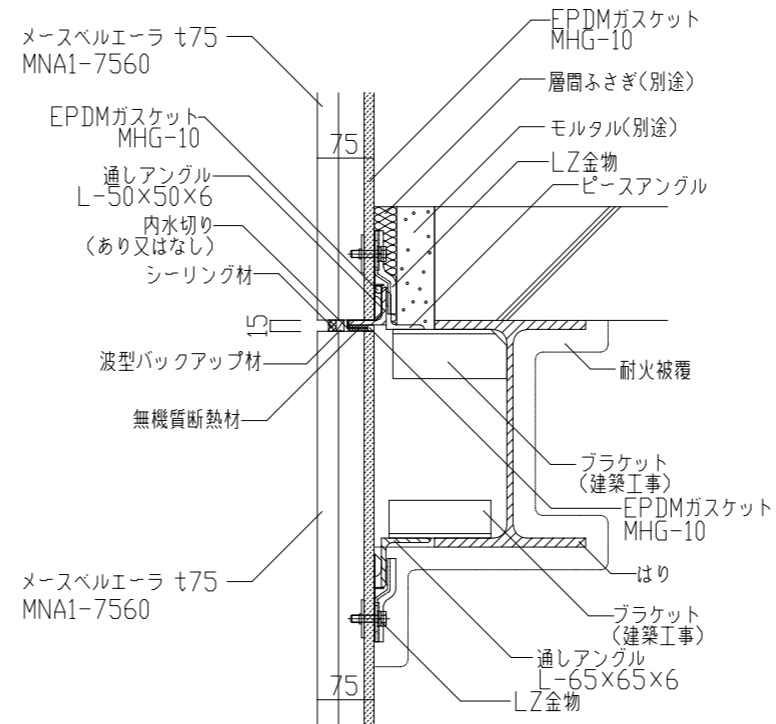
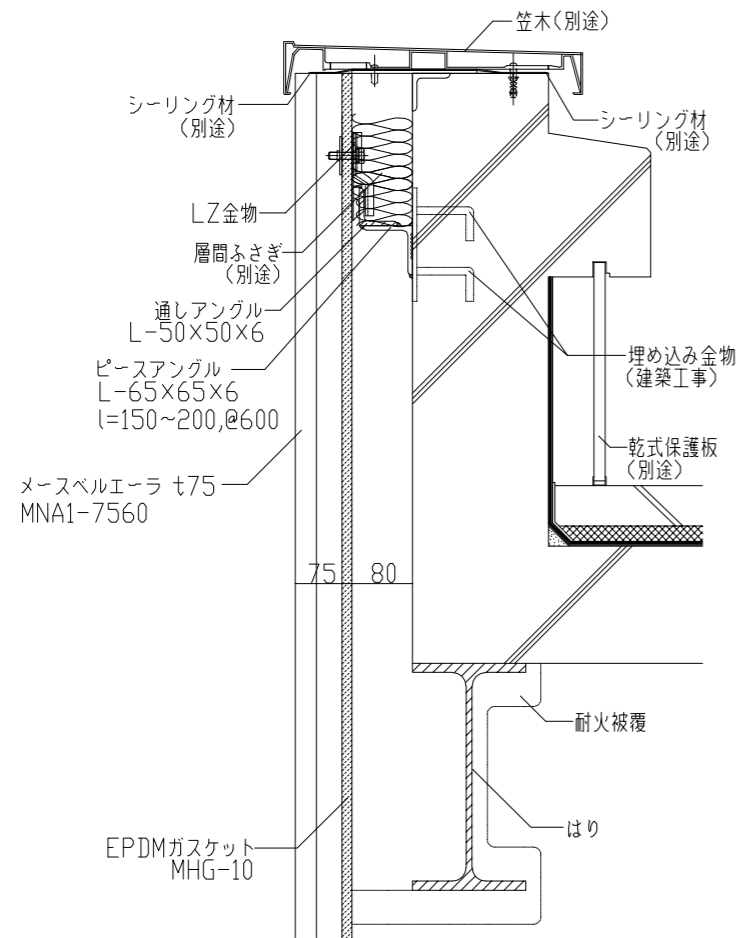


パラペット部

一般部/はり上下固定

基礎部/セパレートタイプ



図面名

図面No.

縮尺

作成

作図

メースベルエーラ 深目地工法。縦張り：ハイプルーフ3000仕様

BFA-01

A3 : S1/10

**アイカテック建材株式会社**

2023.06.16

