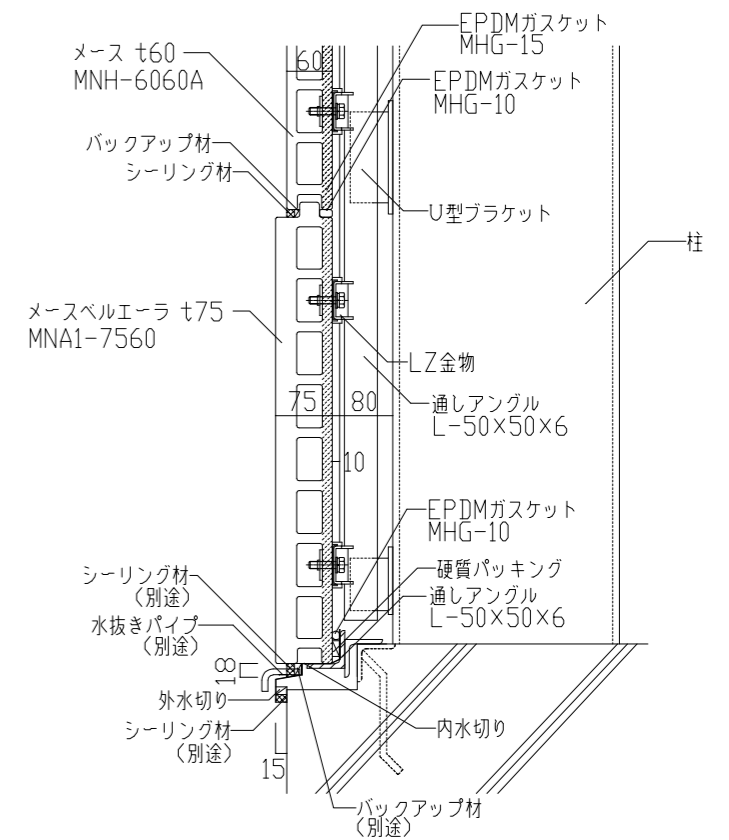
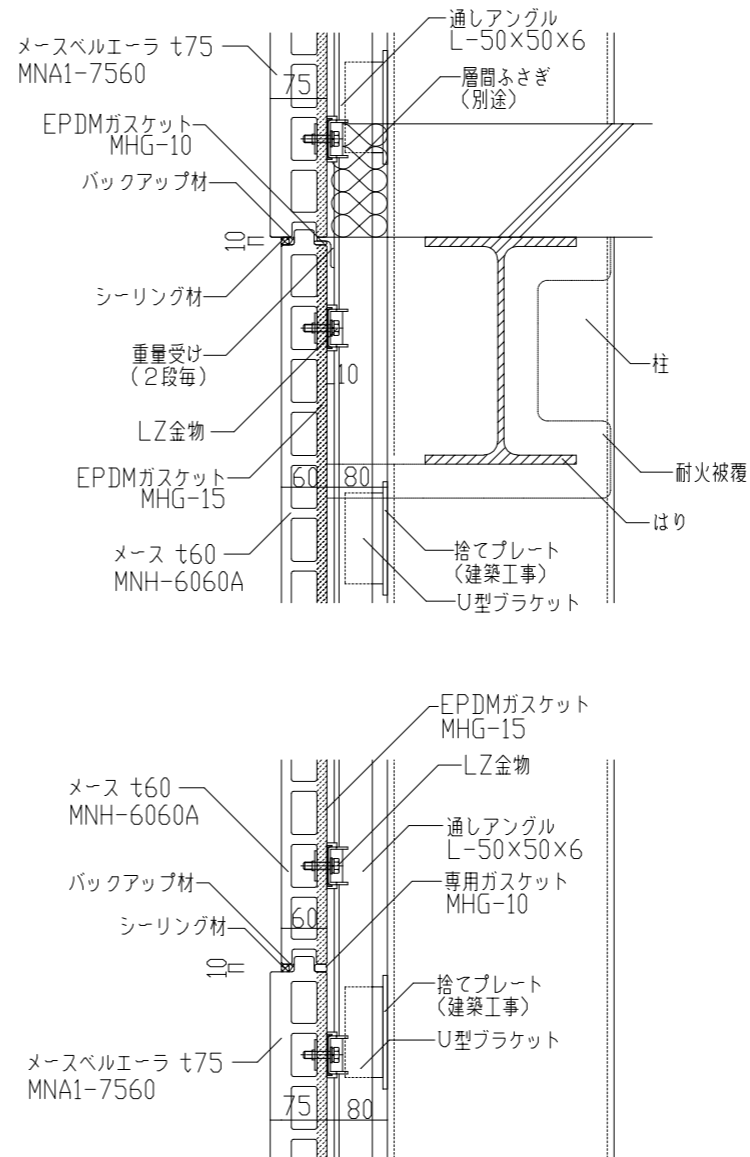
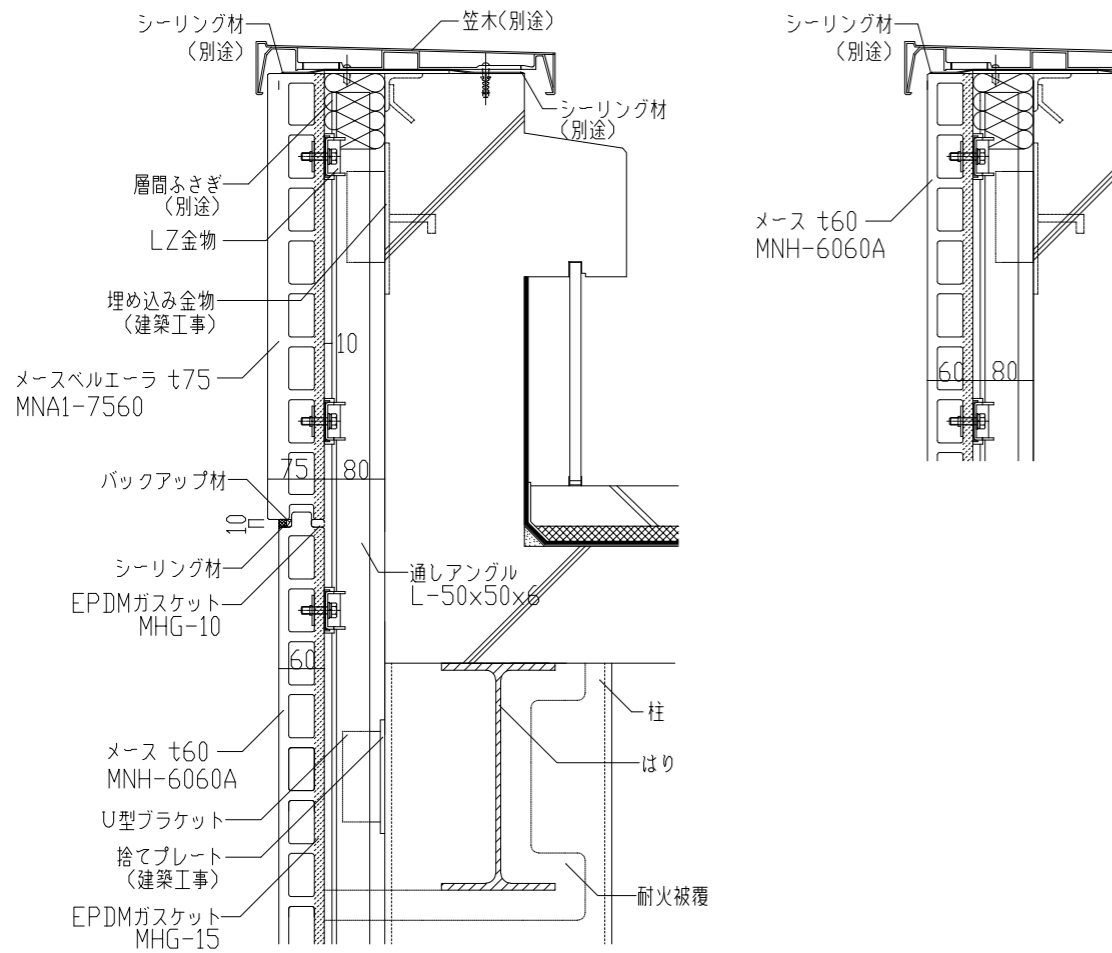


パラペット部

一般部/はり上下固定

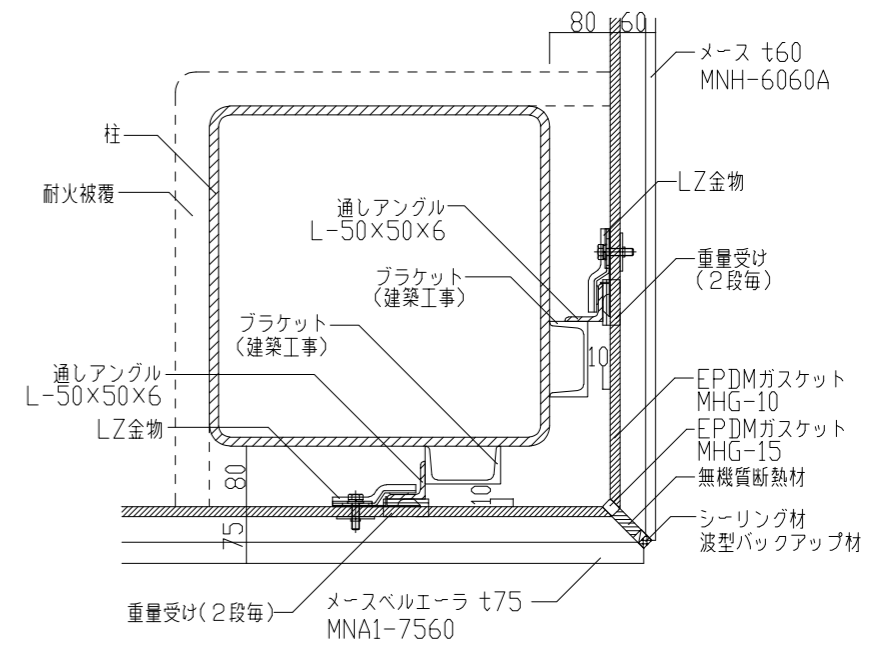
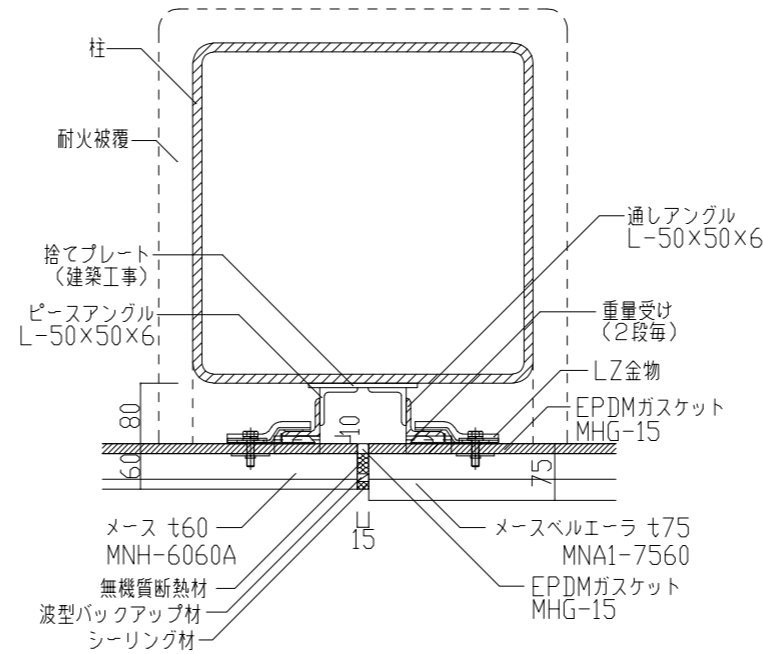
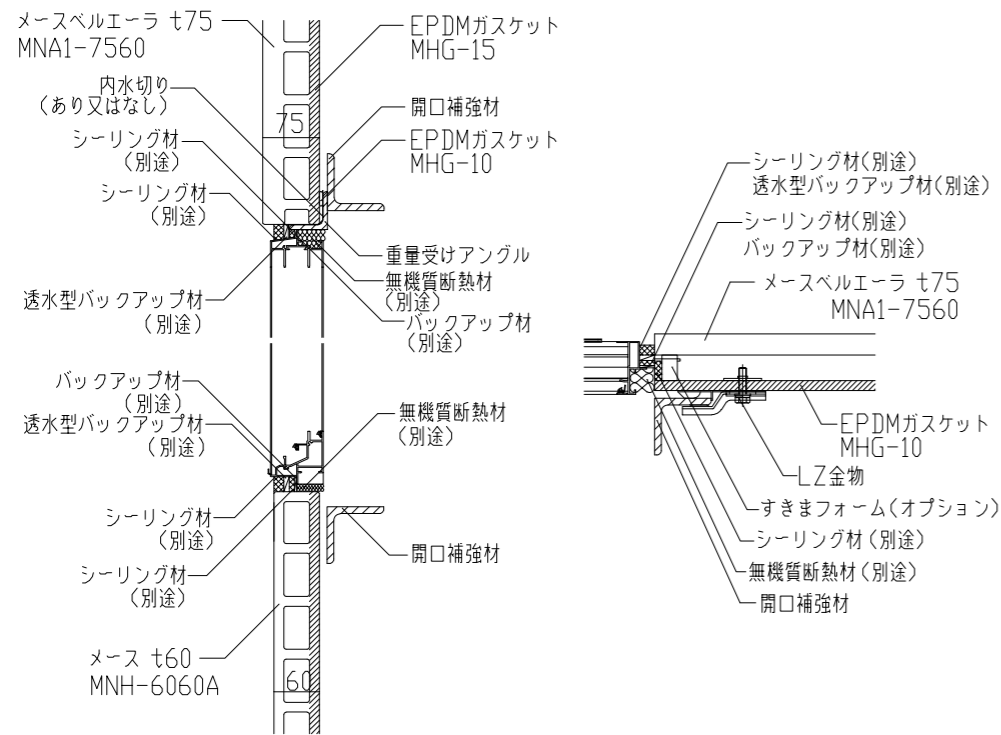
基礎部/セパレートタイプ



図面名	図面No.	縮尺	作成	作図
メースベルエーラ 段差工法・横張り：ハイプルーフ3000仕様	BDC-01	A3:S1/10	アイカテック建材株式会社	2023.06.16

開口部

出隅・ジョイント部(平面)



図面名	図面No.	縮尺	作成	作図
メーベルエーラ 段差工法・横張り：ハイプルーフ3000仕様	BDC-02	A3：S1/10	アイカテック建材株式会社	2023.06.16