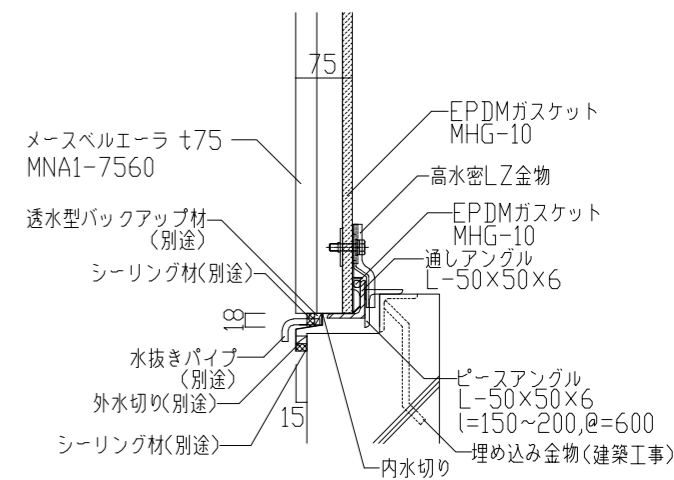
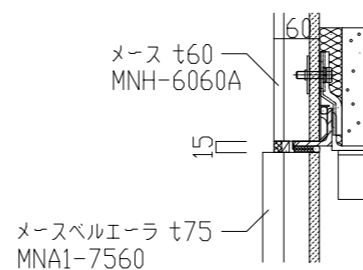
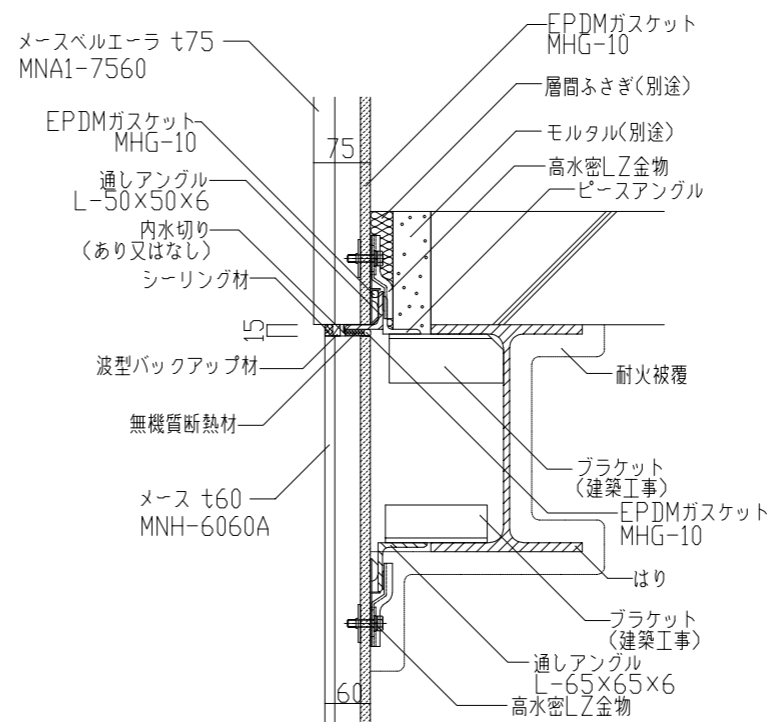
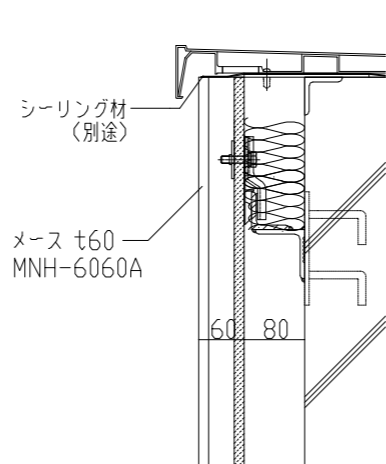
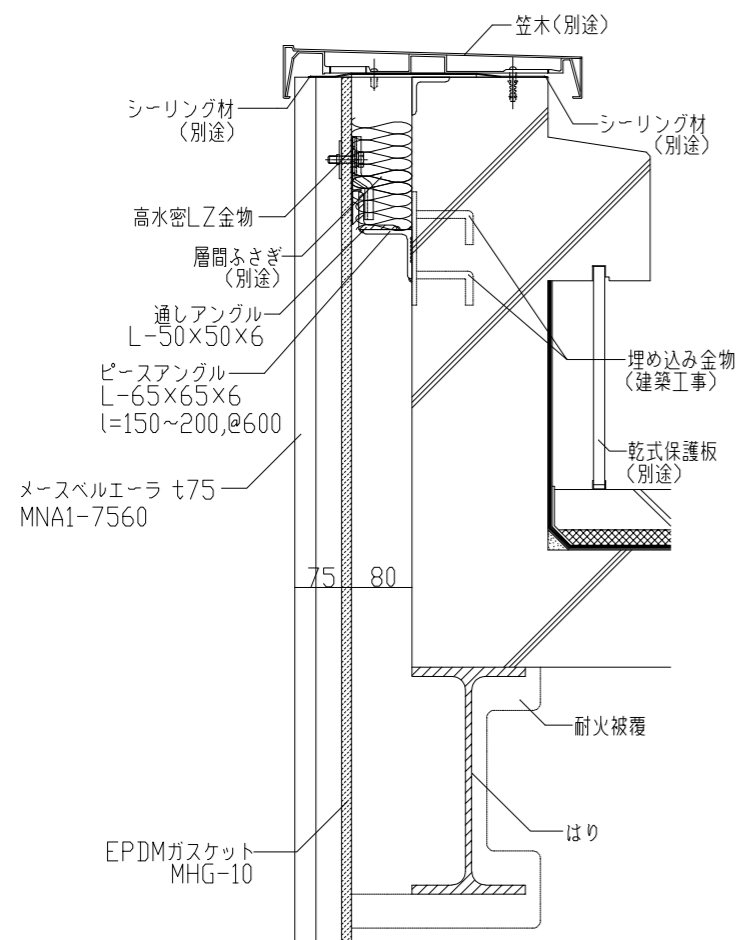


パラペット部

一般部/はり上下固定

基礎部/セパレートタイプ



図面名	図面No.	縮尺	作成	作図
メースベルエーラ 段差工法。縦張り：ハイプルーフ5000仕様	BDB-01	A3:S1/10	アイカテック建材株式会社	2023.06.16

