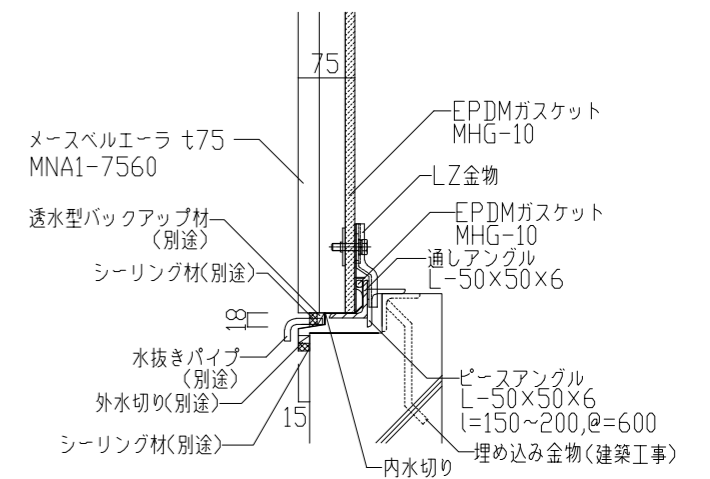
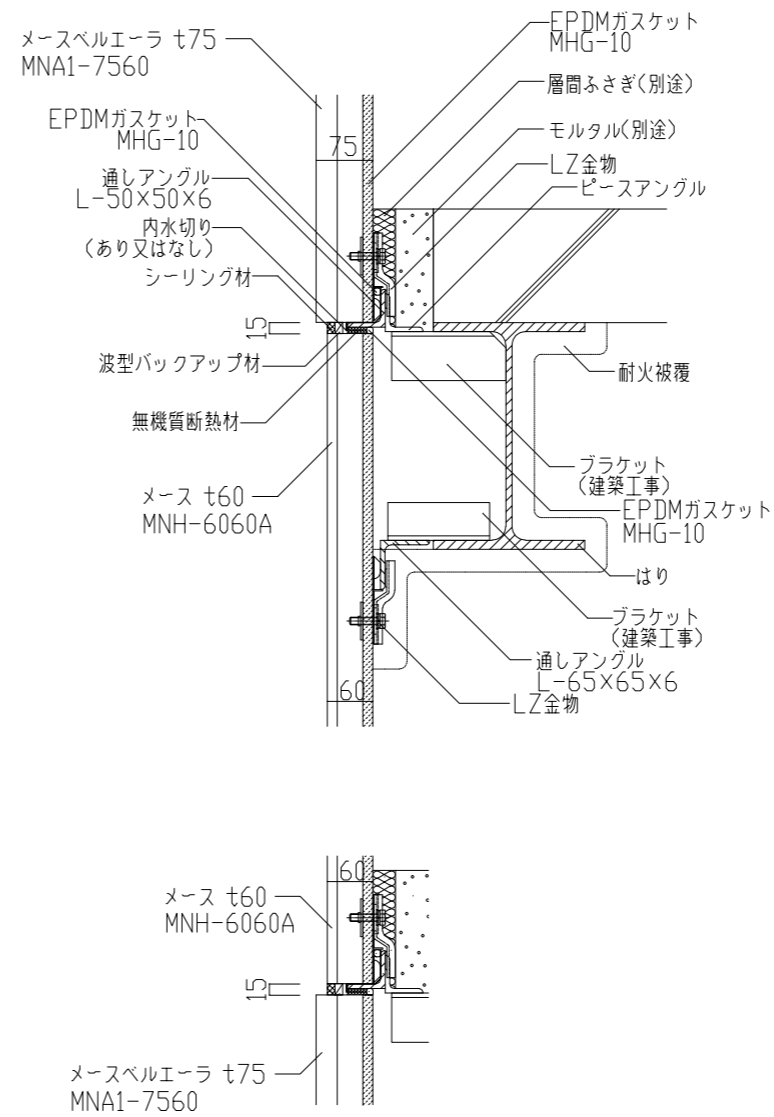
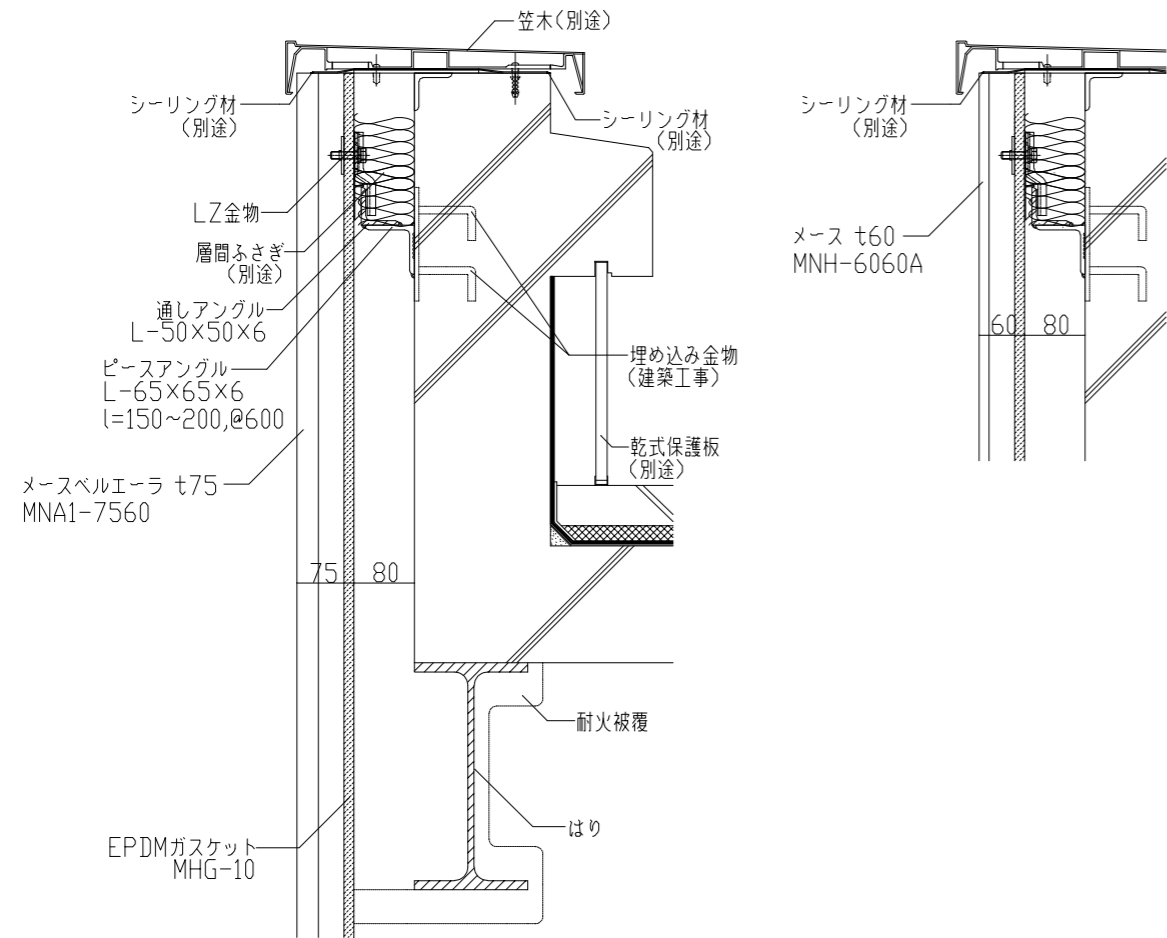


パラペット部

一般部/はり上下固定

基礎部/セパレートタイプ



図面名

メースベルエーラ 段差工法。縦張り：ハイプルーフ3000仕様

図面No.

BDA-01

縮尺

A3 : S1/10

作成

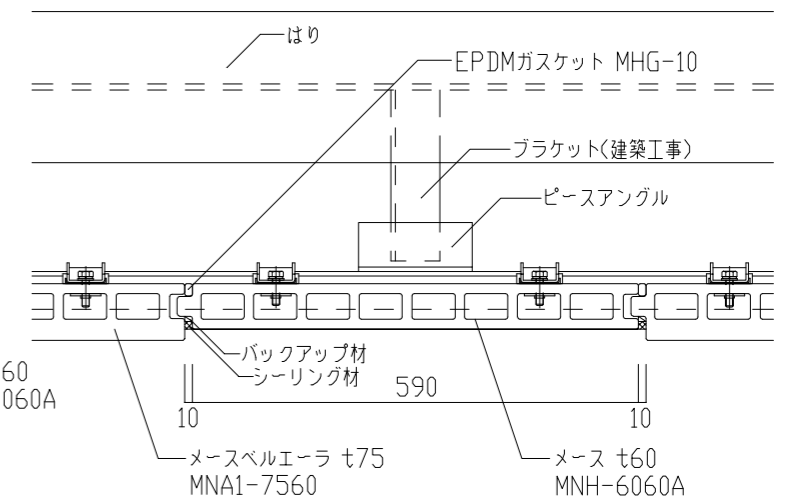
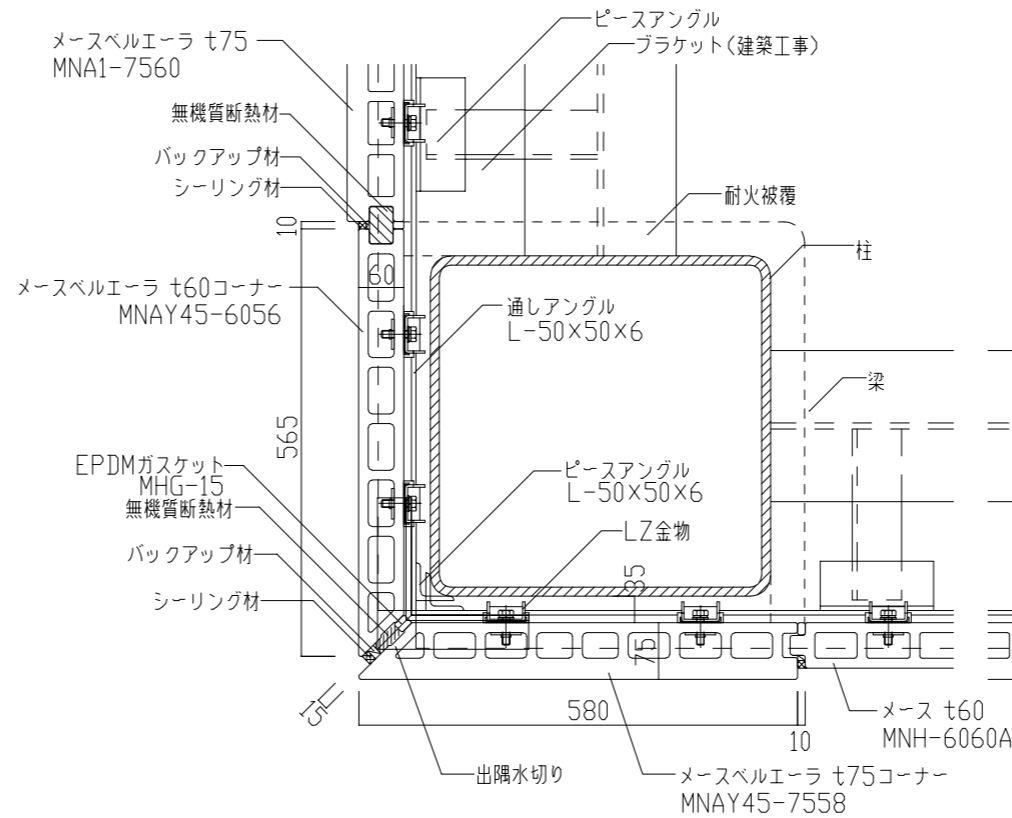
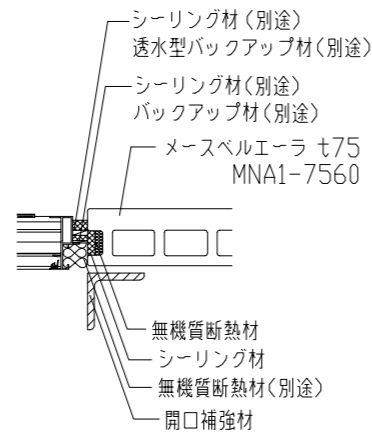
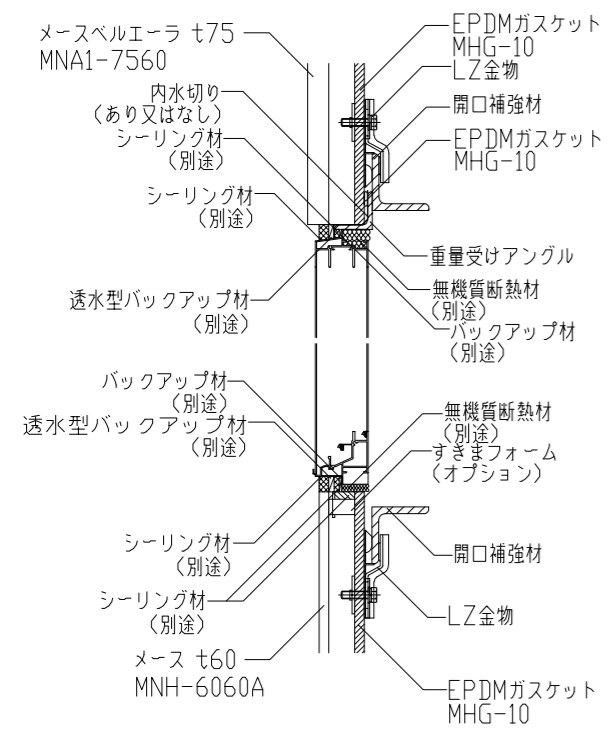
アイカテック建材株式会社

作図

2023.06.16

開口部

出隅。一般部(平面)



図面名

メースベルエーラ 段差工法。縦張り：ハイプルーフ3000仕様

図面No.

BDA-02

縮尺

A3 : S1/10

作成

アイカテック建材株式会社

作図

2023.06.16