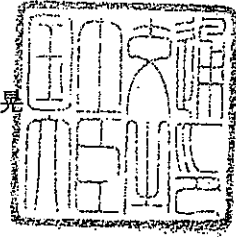


認定書

国住指第957号
平成 16年 8月 26日

三菱マテリアル建材株式会社
代表取締役 野田 眞 様

国土交通大臣 石原 伸晃



下記の構造方法又は建築材料については、建築基準法第68条の26第1項(同法第88条第1項において準用する場合を含む。)の規定に基づき、同法第2条第七号及び同法施行令第107条第一号(柱:2時間)の規定に適合するものであることを認める。

記

1. 認定番号

FP120CN-0134

2. 認定をした構造方法又は建築材料の名称

押出成形セメント板／繊維混入けい酸カルシウム板合成被覆／鉄骨柱

3. 認定をした構造方法又は建築材料の内容

別添の通り

(注意)この認定書は、大切に保存しておいてください。

1. 構造名：

押出成形セメント板／繊維混入けい酸カルシウム板合成被覆／鉄骨柱

2. 申請仕様の寸法：

申請仕様の寸法を表1に示す。

表1 申請仕様の寸法

項 目	申 請 仕 様
鉄骨柱	断面の寸法：H-300×300×10×15mm以上
外壁	厚さ：60mm以上 幅：600mm
被覆材	厚さ：25mm以上
外壁と鉄骨柱の間隔	250mm

3. 申請仕様の主構成材料：

申請仕様の主構成材料を表2に示す。

表2 申請仕様の主構成材料

項 目	申 請 仕 様
鉄骨柱	断面の形状：H形鋼 鋼材の種類：①、②又は③ ①一般構造用圧延鋼材 (JIS G 3101) ②溶接構造用圧延鋼材 (JIS G 3106) ③建築構造用圧延鋼材 (JIS G 3136)
外壁	材料：押出成形セメント板 (ECP) (JIS A 5441) 厚さ：60mm以上 幅：600mm 組成：普通ポルトランドセメント 50～60質量% けい酸質原料 (けい砂) 30～45質量% 繊維質 (パルプ、ガラス繊維) 2～10質量%
被覆材	材料：繊維混入けい酸カルシウム板 厚さ：25mm以上 目地間隔：1000～3050mm 組成：けい酸カルシウム 75±10質量% 無機系添加材 (セメント、金属酸化物、金属水酸化物) 20±7質量% 無機繊維質 (ガラス繊維、ロックウール) 5±3質量% 密度：0.25～0.45Mg/m ³ 含水率：5質量%以下
被覆材の取付	仕様：①、②又は③ ①直張 (図1及び図4に示す。) ②浮かし張 (図2及び図5に示す。) ③浮かし張補強材 (図3及び図6に示す。)

4. 申請仕様の副構成材料：
申請仕様の副構成材料を表3に示す。

表3 申請仕様の副構成材料

項目	申請仕様
目地充てん材	材料：ロックウール保温板 (JIS A 9504) 密度：80kg/m ³
シーリング材	材料：変成シリコーン系 (JIS A 5758) 質量：200g/m
被覆材用留付材	仕様：①、②又は③ ①直張 材料：くぎ 材質：鉄線 (JIS G 3532) 又はステンレス鋼線 (JIS G 4309) 寸法：胴部径1.05mm以上、長さ50mm以上 間隔：200mm以下 又は 材料：くぎ (JIS A 5508) 寸法：N50以上 間隔：200mm以下 ②浮かし張 材料：くぎ 材質：鉄線 (JIS G 3532) 又はステンレス鋼線 (JIS G 4309) 寸法：胴部径1.05mm以上、長さ50mm以上 間隔：200mm以下 又は 材料：くぎ (JIS A 5508) 寸法：N50以上 間隔：200mm以下 ③浮かし張補強材 材料：十字穴付きタッピンねじ (JIS B 1122) 又はドリリングタッピンねじ (JIS B 1125) 寸法：呼び径3.5mm以上、長さ35mm以上 間隔：200mm以下

<p>スペーサ</p>	<p>仕様：①、②又は③</p> <p>①直張 材料：なし 組成：なし 寸法：なし 取付間隔：なし</p> <p>②浮かし張 スペーサ（１）及びスペーサ（２）を使用（図７に示す。） スペーサ（１） 材料：繊維混入けい酸カルシウム板 組成：けい酸カルシウム 75±10質量％ 無機系添加材（セメント、金属酸化物、金属水酸化物） 20±7質量％ 無機繊維質（ガラス繊維、ロックウール） 5±3質量％ 寸法：厚さ20mm以上 奥行き $\left[\frac{\text{フランジ幅} - \text{ウェブ厚さ}}{2} + 150\text{mm以下} \right]$ 高さ100mm以上 取付間隔：1000mm以下 スペーサ（２） 材料：繊維混入けい酸カルシウム板 組成：けい酸カルシウム 75±10質量％ 無機系添加材（セメント、金属酸化物、金属水酸化物） 20±7質量％ 無機繊維質（ガラス繊維、ロックウール） 5±3質量％ 寸法：厚さ20mm以上 奥行き150mm以下 高さ100mm以上 取付間隔：1000mm以下</p> <p>③浮かし張補強材 材料：なし 組成：なし 寸法：なし 取付間隔：なし</p>
<p>補強材</p>	<p>仕様：①、②又は③</p> <p>①直張 材料：なし 寸法：なし</p> <p>②浮かし張 材料：なし 寸法：なし</p> <p>③浮かし張補強材 材料：建築用鋼製下地材（JIS A 6517） 寸法：□ - 25×19×0.5mm以上</p>

つづき

<p>裏打材</p>	<p>仕様：①、②又は③</p> <p>①直張 材料：繊維混入けい酸カルシウム板 組成：けい酸カルシウム 75±10質量% 無機系添加材 20±7質量% (セメント、金属酸化物、金属水酸化物) 無機繊維質 5±3質量% (ガラス繊維、ロックウール) 寸法：幅75mm以上、厚さ35mm以上</p> <p>②浮かし張 材料：繊維混入けい酸カルシウム板 組成：けい酸カルシウム 75±10質量% 無機系添加材 20±7質量% (セメント、金属酸化物、金属水酸化物) 無機繊維質 5±3質量% (ガラス繊維、ロックウール) 寸法：幅75mm以上、厚さ35mm以上 (外壁と被覆材との接合部) 幅50mm、厚さ50mm以下 (被覆材と被覆材との接合部)</p> <p>③浮かし張補強材 材料：なし 組成：なし 寸法：なし</p>
<p>裏打材用留付材</p>	<p>仕様：①、②又は③</p> <p>①直張 材料：十字穴付きタッピンねじ (JIS B 1122) 寸法：呼び径4.0mm以上、長さ50mm以上 又は 材料：ドリリングタッピンねじ (JIS B 1125) 寸法：呼び径3.5mm以上、長さ50mm以上 間隔：300mm以下</p> <p>②浮かし張 (外壁と被覆材との接合部) 材料：十字穴付きタッピンねじ (JIS B 1122) 寸法：呼び径4.0mm以上、長さ50mm以上 又は 材料：ドリリングタッピンねじ (JIS B 1125) 寸法：呼び径3.5mm以上、長さ50mm以上 間隔：300mm以下 (被覆材と被覆材との接合部) 材料：くぎ 材質：鉄線 (JIS G 3532) 又はステンレス鋼線 (JIS G 4309) 寸法：胴部径1.05mm以上、長さ50mm以上 間隔：500mm以下 又は 材料：くぎ (JIS A 5508) 寸法：N50以上 間隔：500mm以下</p> <p>③浮かし張補強材 材料：なし 寸法：なし 間隔：なし</p>

つづき

裏打材用接着材	仕様：①、②又は③ ①直張 材料：けい酸ナトリウム系 塗布量：100g/m ² 以上 ②浮かし張 材料：けい酸ナトリウム系 塗布量：100g/m ² 以上 ③浮かし張補強材 材料：なし 塗布量：なし
スペーサ用接着材	仕様：①、②又は③ ①直張 材料：なし 塗布量：なし ②浮かし張 材料：けい酸ナトリウム系 塗布量：100g/m ² 以上 ③浮かし張補強材 材料：なし 塗布量：なし
接合部処理材	材料：セラミックファイバーブランケット 密度：96±6kg/m ³ 寸法：20×10×15mm
取付金物	鋼材の種類：一般構造用圧延鋼材（JIS G 3101） 厚さ：6mm以上 長さ：118mm以上 幅：50mm以上 六角ボルト：M10×長さ40mm以上（JIS B 1180）
取付受金物	鋼材の種類：一般構造用圧延鋼材（JIS G 3101） 形状寸法：L-50×50×6mm以上
取付支持金物	鋼材の種類：一般構造用圧延鋼材（JIS G 3101） 形状寸法：C-75×40×5mm以上

5. 申請仕様の構造説明図：

申請仕様の構造説明図を図1～図7に示す。

単位 mm

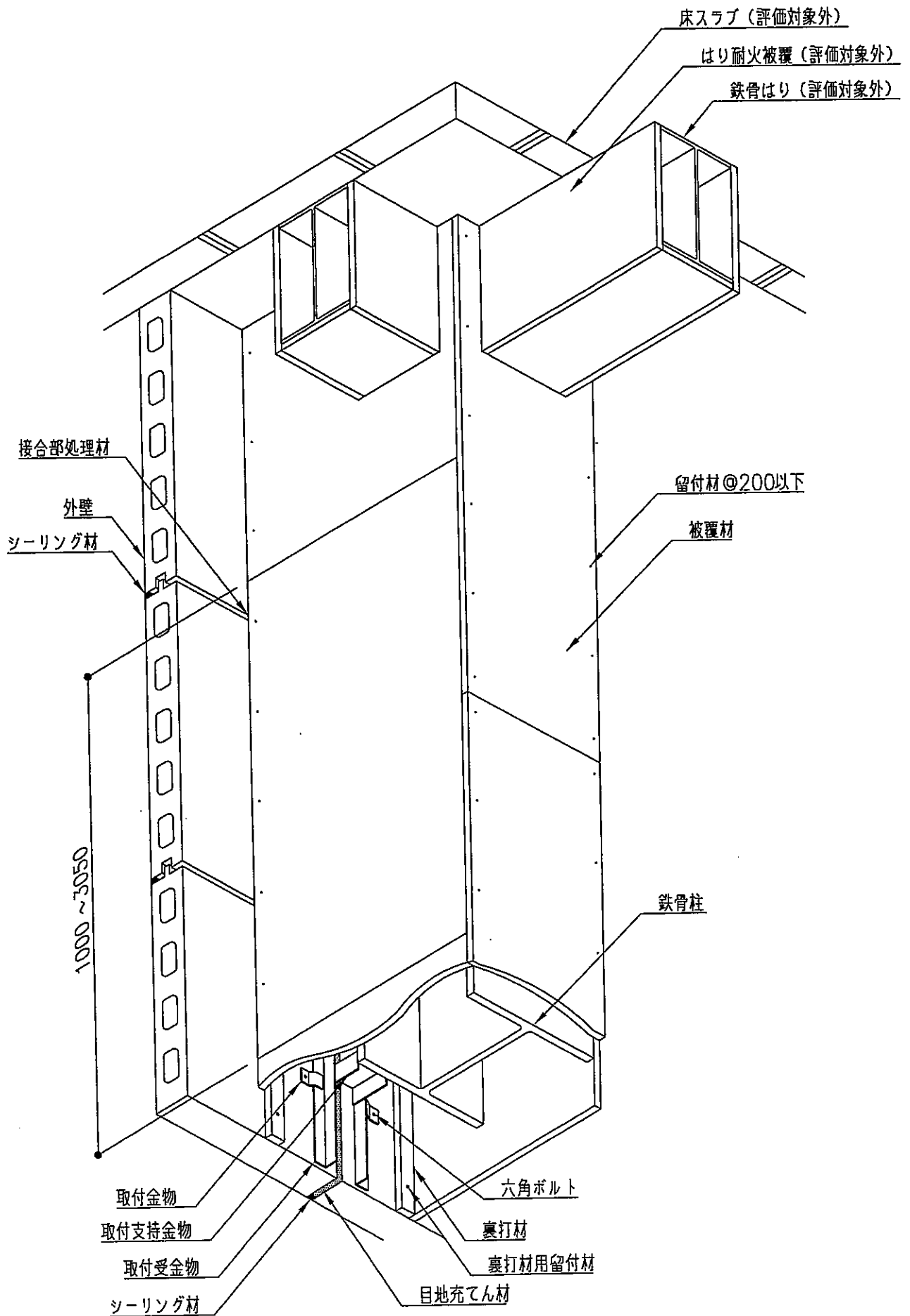


図1 構造説明図 (直張仕様)

単位 mm

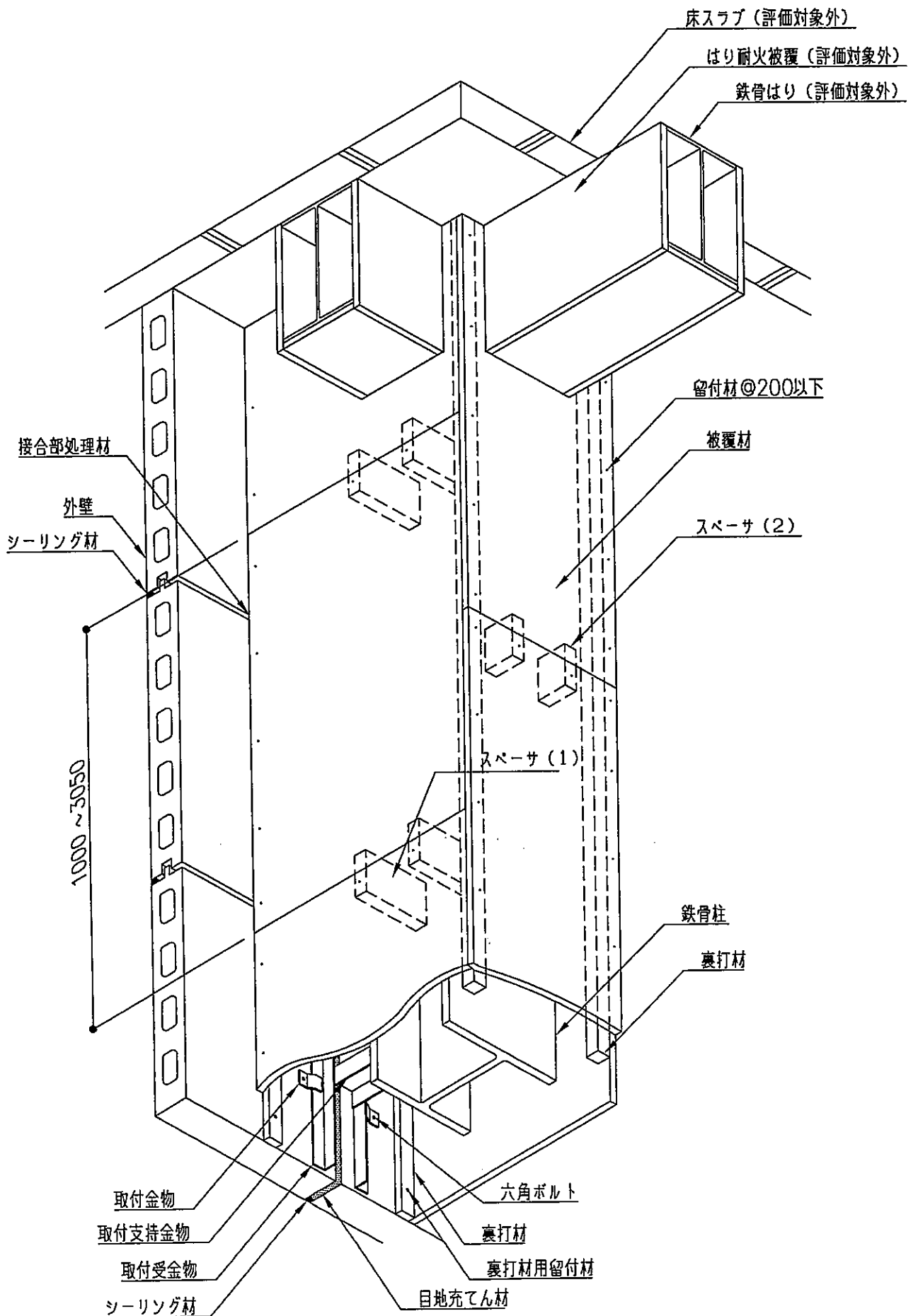


図2 構造説明図 (浮かし張仕様)

単位 mm

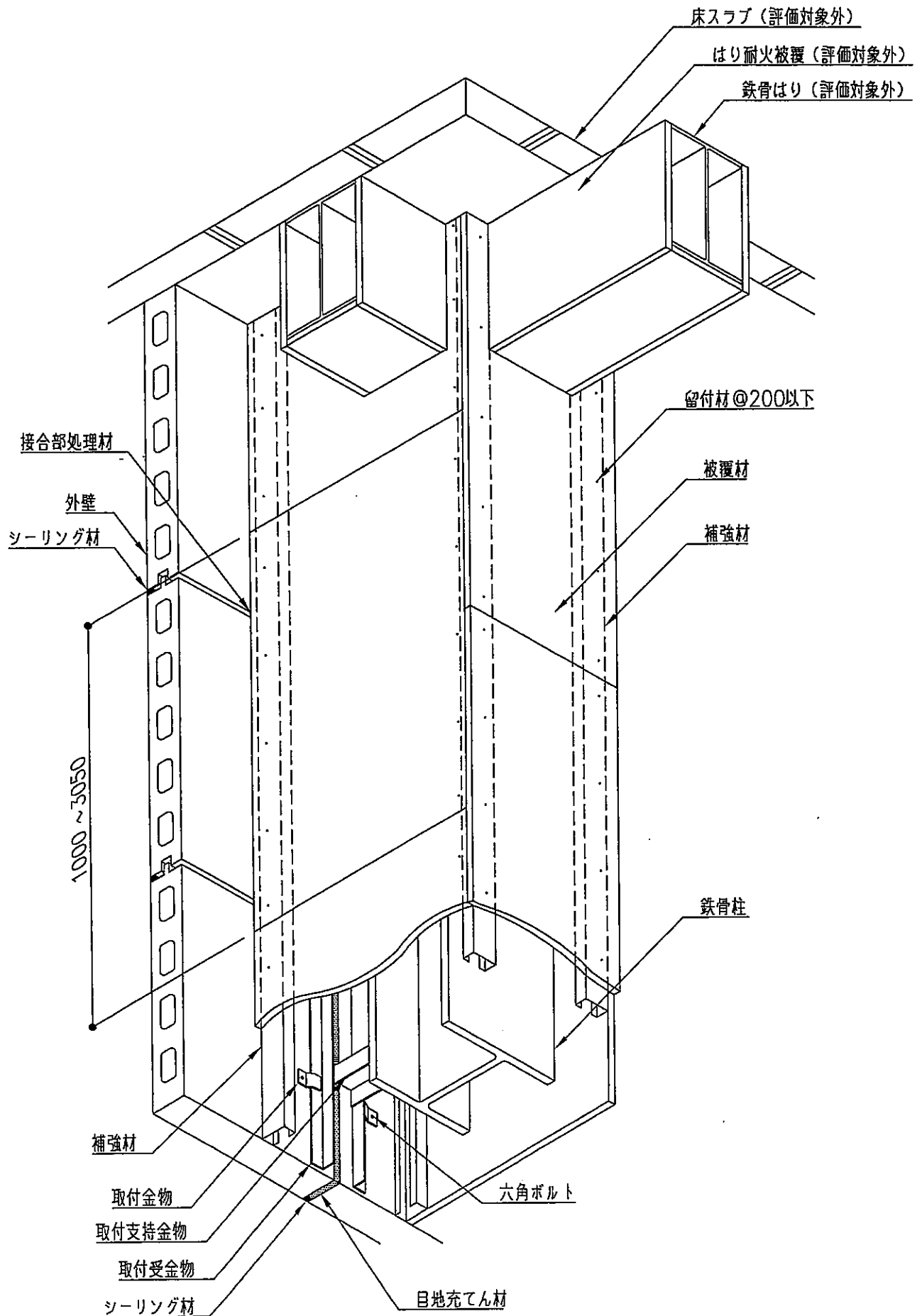


図3 構造説明図 (浮かし張補強材仕様)

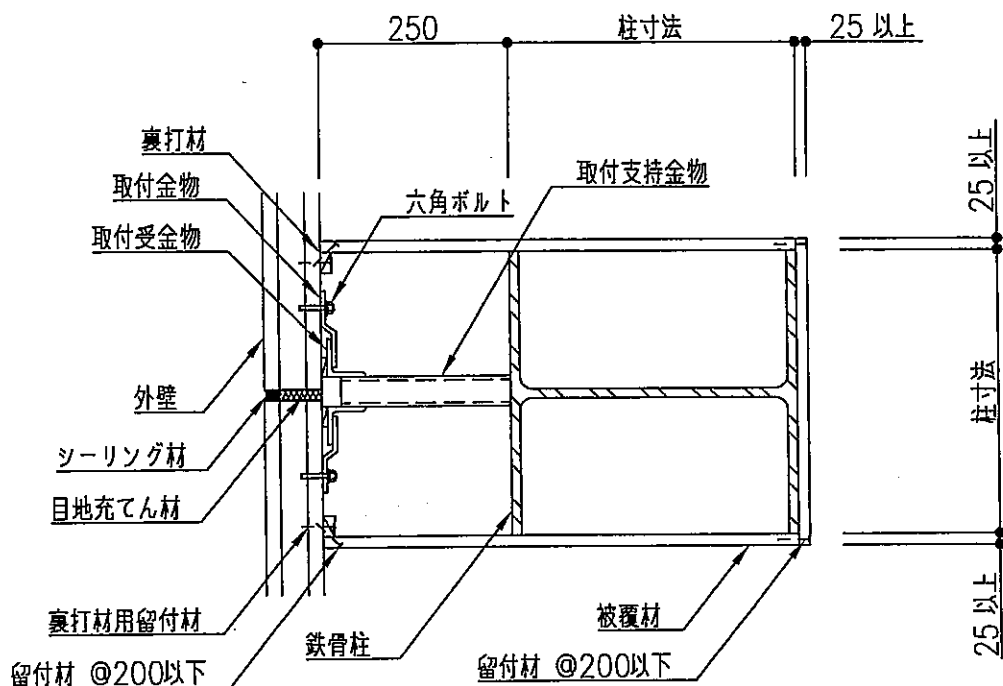


図4 構造説明図 (直張仕様)

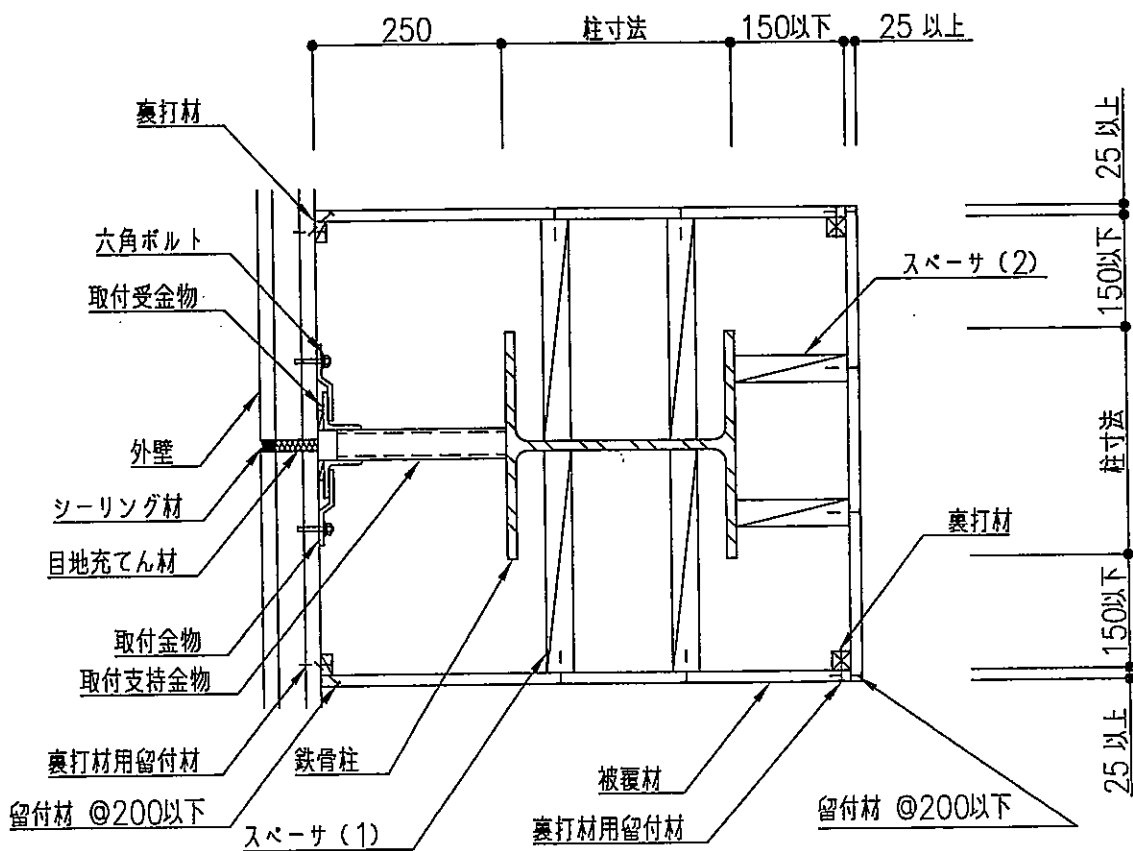


図5 構造説明図 (浮かし張仕様)

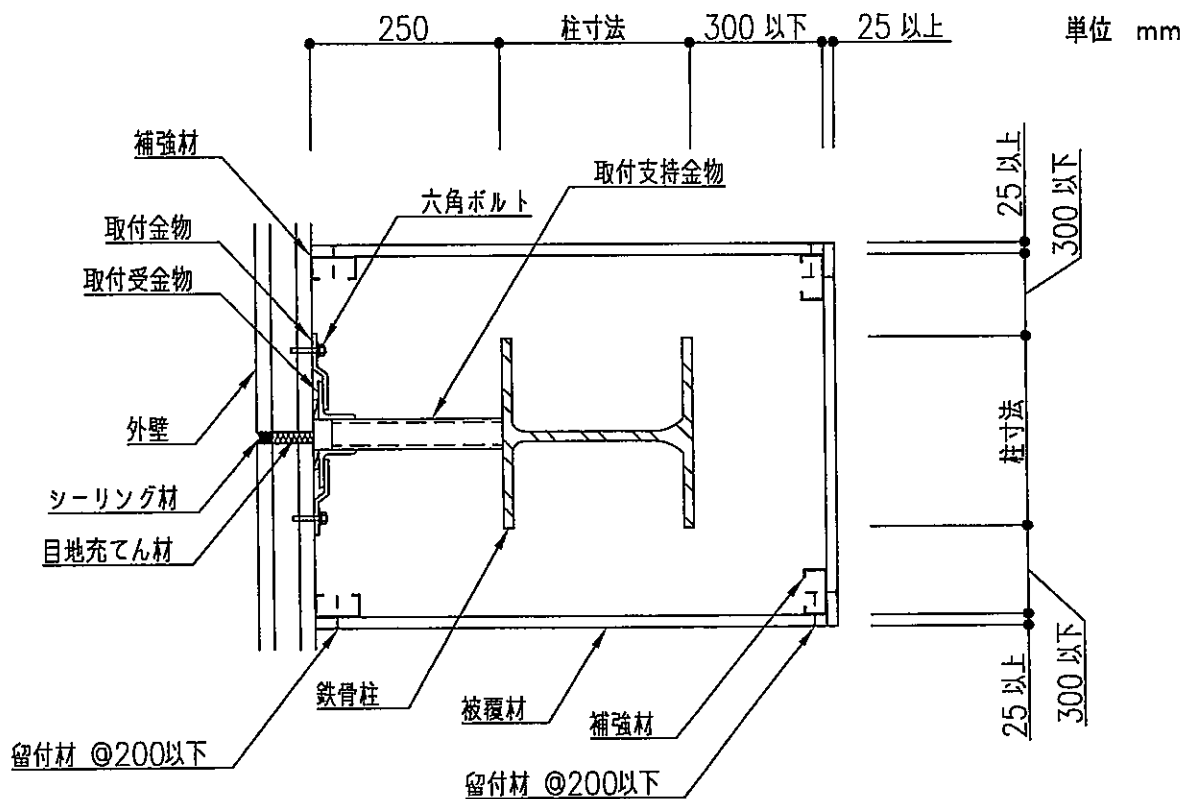


図6 構造説明図 (浮かし張補強材仕様)

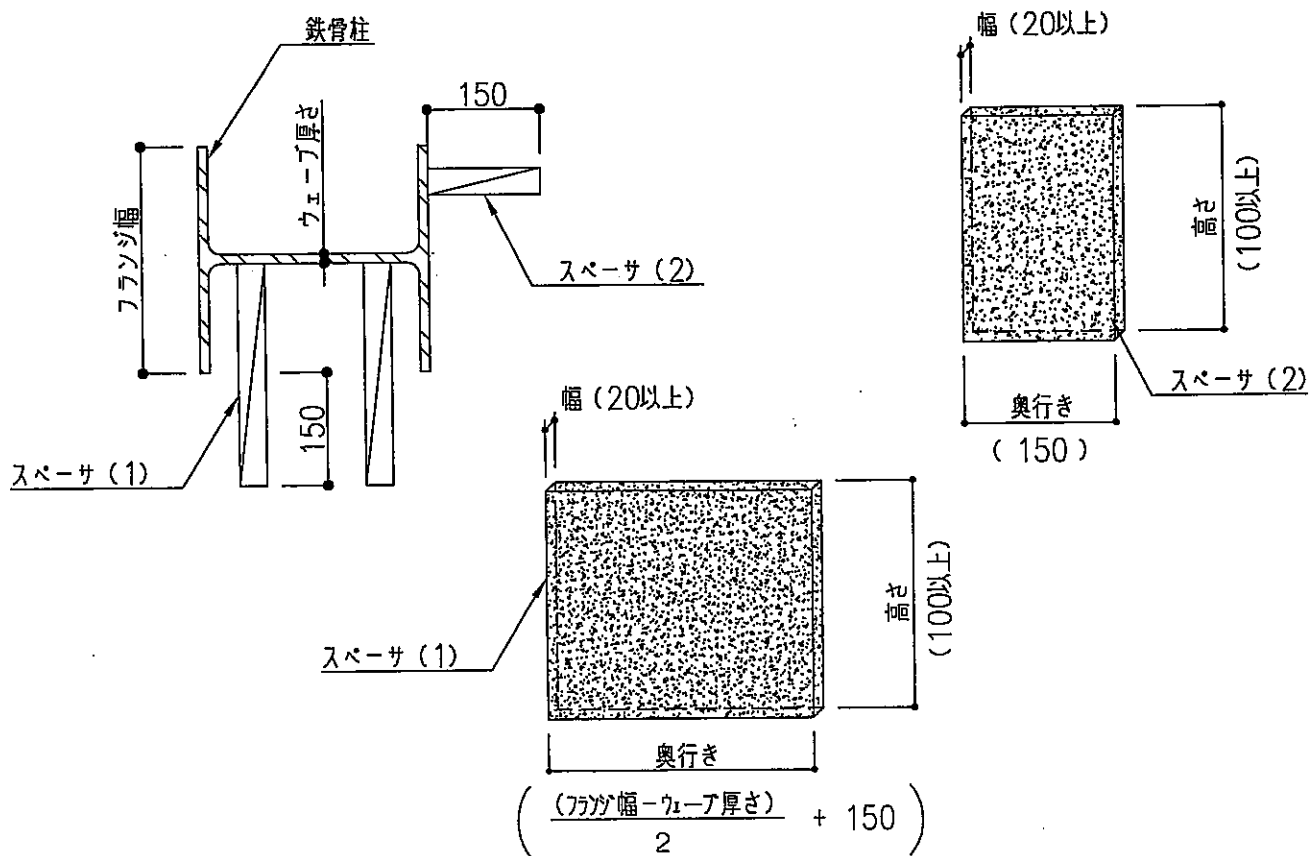


図7 構造説明図 (浮かし張仕様スペース寸法)

6. 施工方法

施工図を図8～図10に示す。

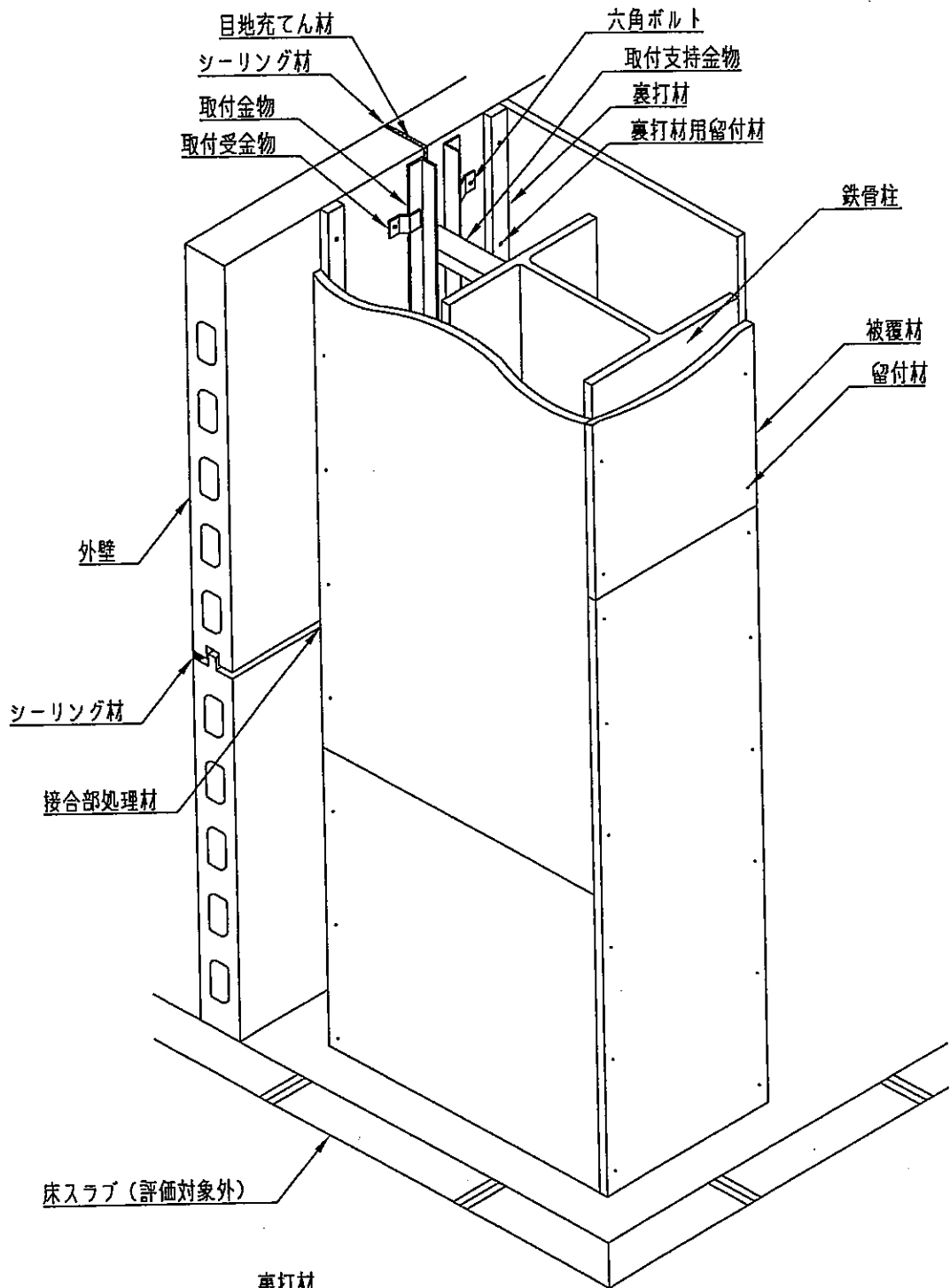
施工は以下の手順で行う。

(1) 外壁（押出成形セメント板）工事

- 1) 外壁を鉄骨柱の外側に建て込み、取付金物を用い、ボルト及びナットで固定する。
- 2) 外壁の目地部は、充填材を挿入し、表面にはシーリング材を充填する。

(2) 被覆材（繊維混入けい酸カルシウム板）工事

- 1) 鉄骨柱の清掃
施工に先立ち、鉄骨面は施工に支障のないように清掃する。
- 2) 被覆材の割付
被覆材の割付は、設計図、施工図及び鉄骨寸法等により割付を行う。
- 3) 被覆材の切断
被覆材の切断は、割付により裁断機器を用いて切断を行う。
- 4) 裏打材の取付
直張及び浮かし張について、裏打材の割付により裁断機器を用いて切断し、外壁に接着材及びタッピンねじで固定する。
- 5) 被覆材の取付
 - ①直張仕様（図8に示す。）
被覆材は側面の横目地部が揃わないように配置し、木口にくぎで取付ける。
 - ②浮かし張仕様（図9に示す。）
 - a. スペースは、鉄骨面と被覆材が所定空間を確保する厚さで被覆材の横目地部に接着材を用いて取付ける。
 - b. 被覆材は側面の横目地部が揃わないように配置し、木口及びスペースにくぎで取付ける。
 - ③浮かし張補強材仕様（図10に示す。）
 - a. 補強材を柱の四隅の天井及び床に所定空間を確保する厚さで取付ける。
 - b. 被覆材は、側面の横目地部が揃わないように配置し、補強材にタッピンねじで取付ける。



単位 mm

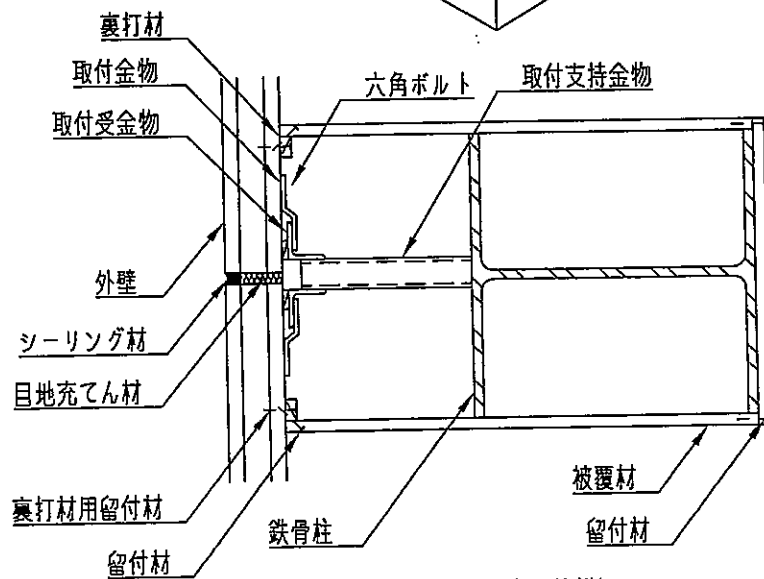


図8 施工図 (直張仕様)

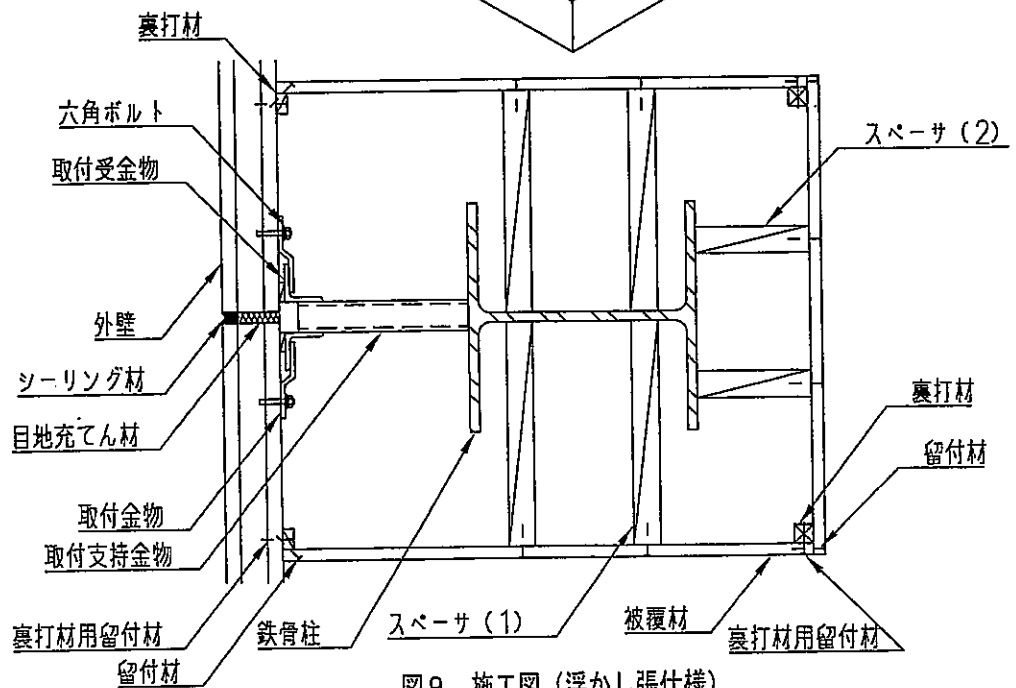
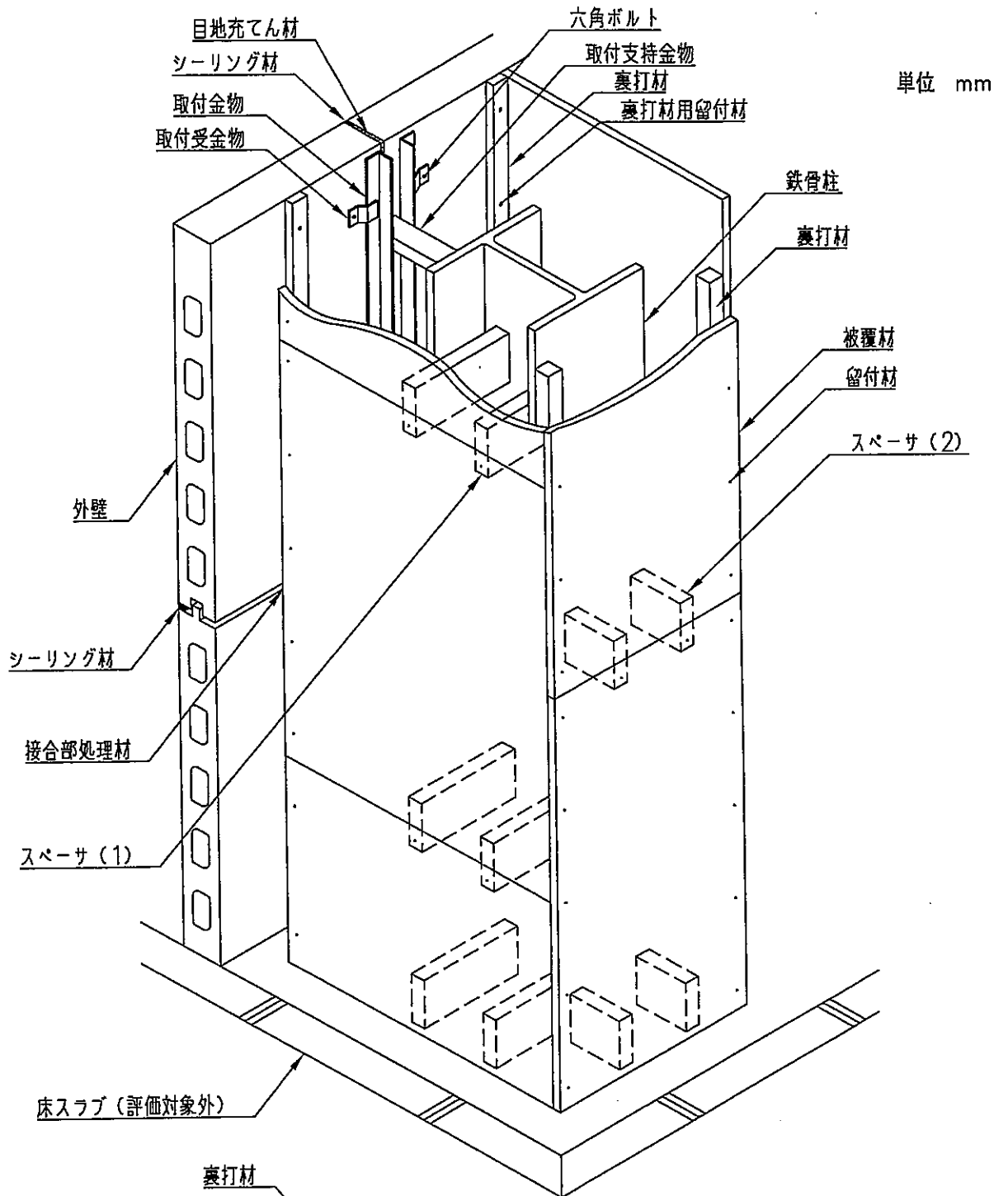
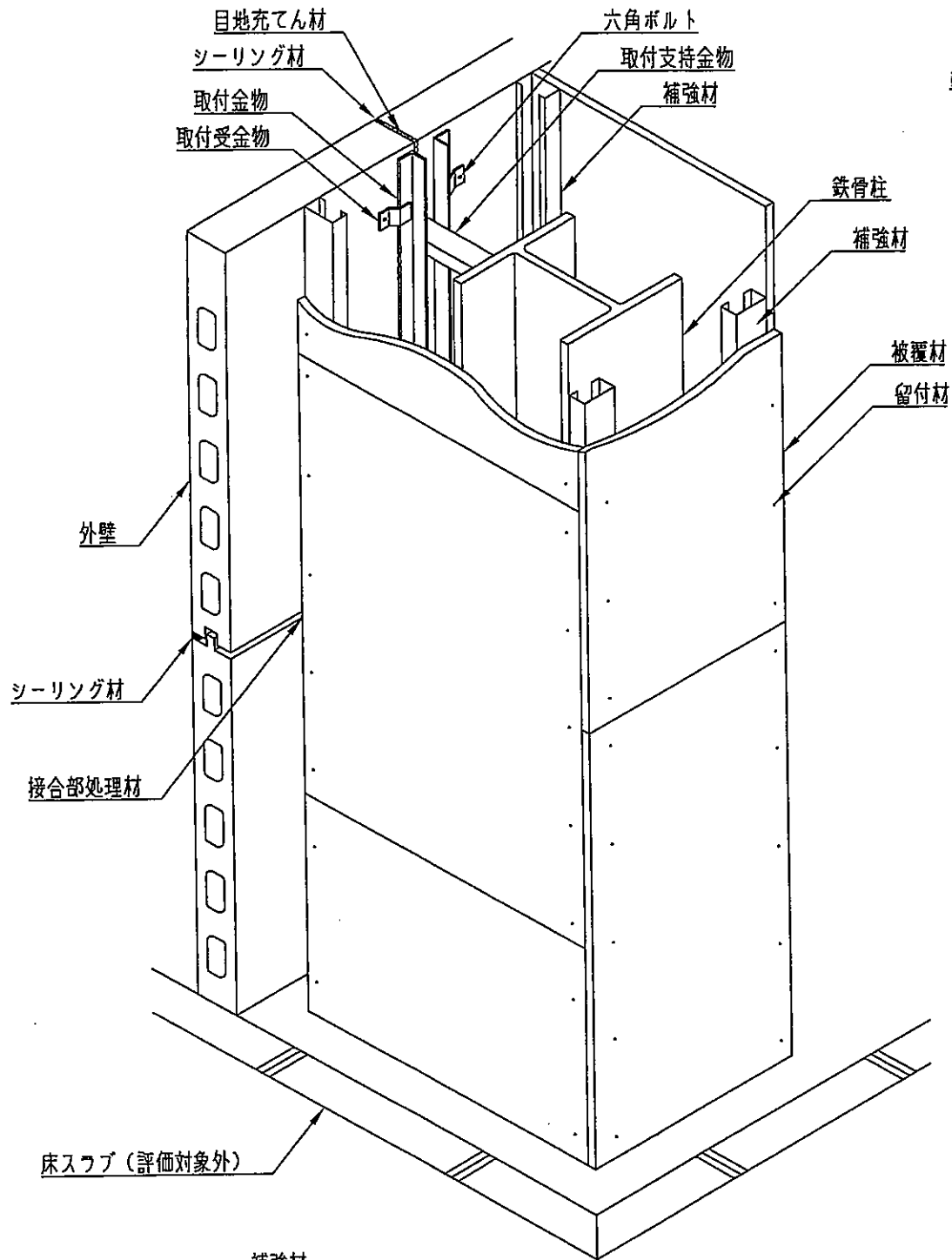


図9 施工図 (浮かし張仕様)



単位 mm

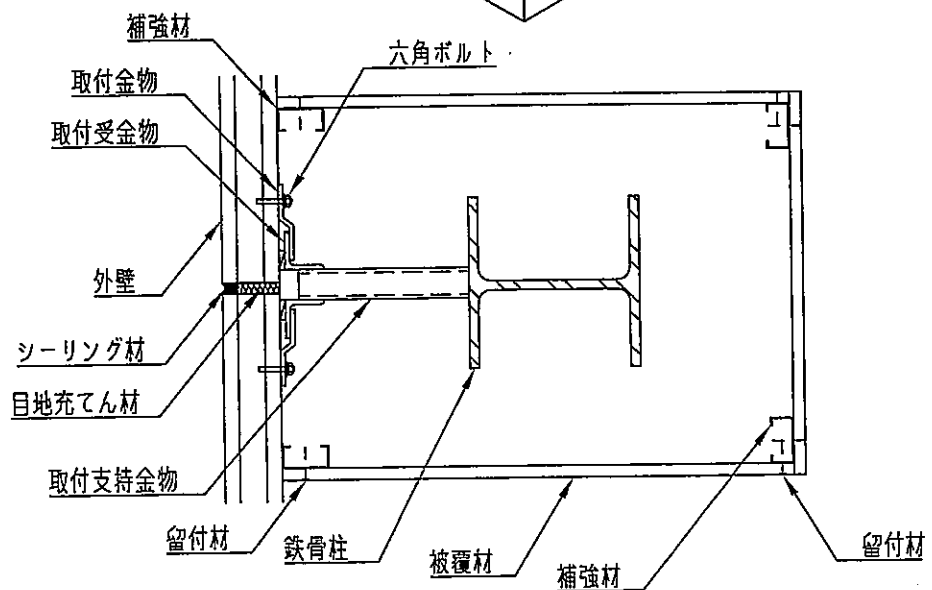


図10 施工図 (浮かし張補強材仕様)