

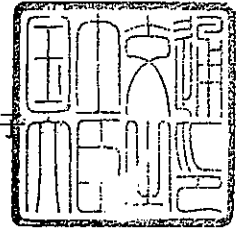


# 認 定 書

国住指第425号  
平成14年2月4日

三菱マテリアル建材株式会社  
代表取締役 野田文彦 様

国土交通大臣 林 寛子



下記の構造方法又は建築材料については、建築基準法第68条の26第1項（同法88条第1項において準用する場合を含む。）の規定に基づき、同法第2条第七号並びに同法施行令第107条第二号及び第三号（外壁（非耐力壁）：各1時間）の規定に適合するものであることを認める。

## 記

1. 認定番号  
FP060NE-9041
2. 認定をした構造方法又は建築材料の名称  
繊維混入けい酸カルシウムセメント押出成形板張外壁
3. 認定をした構造方法又は建築材料の内容  
別添の通り

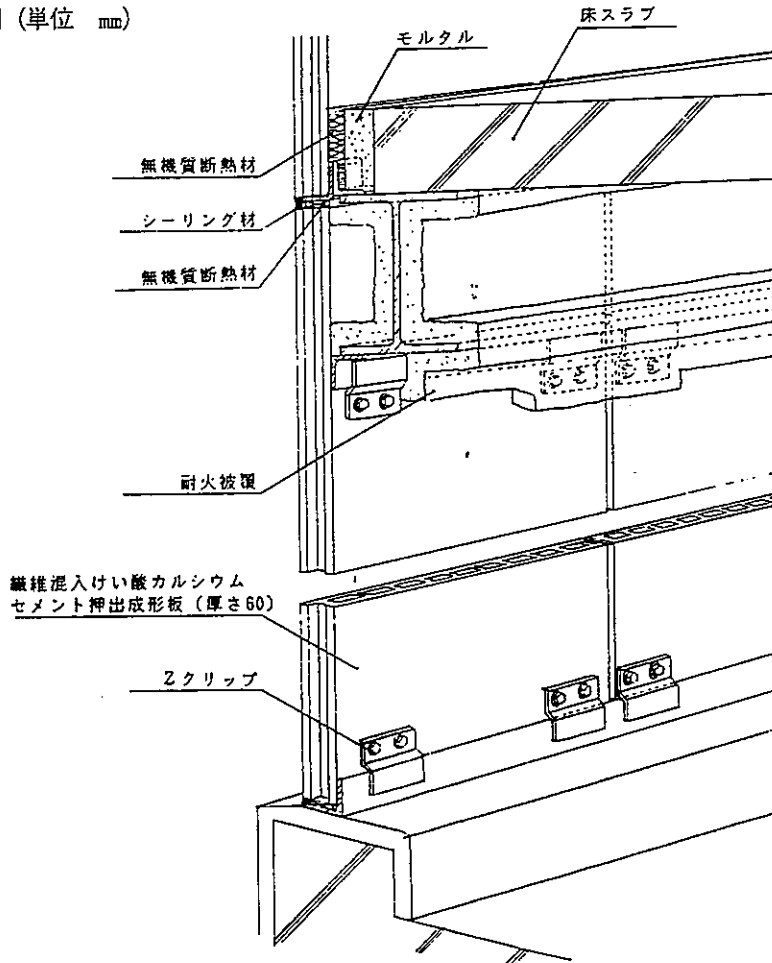
耐火構造 第1章 壁 1時間耐火 Wn1235—繊維混入けい酸カルシウムセメント 押出成形板(60mm)張外壁(非耐力壁)縦張 88-1259  
<メ—スワイドNA 60—Wn—60>

指定番号	<del>耐火 Wn1235</del>	指定年月日：平成5年4月14日 <del>(変更：平8.7.5)</del>
品目名	<del>繊維混入けい酸カルシウムセメント押出成形板(60mm)張外壁(非耐力壁)縦張</del>	申請者名：三菱マテリアル建材(株) 東京都新宿区新宿2-3-10 (新宿御苑ビル) TEL(03)5269-7801 工場名：建材事業本部 市川工場 兵庫県神崎郡市川町神崎 769-1 TEL(0790)28-0212 建材事業本部 明野工場 茨城県真壁郡明野町鍋山 738 TEL(0296)52-5700 建材事業本部 美唄工場 北海道美唄市東8条北5-1-1 TEL(01266)8-8480
商品名	<del>メ—スワイドNA 60—Wn—60</del>	

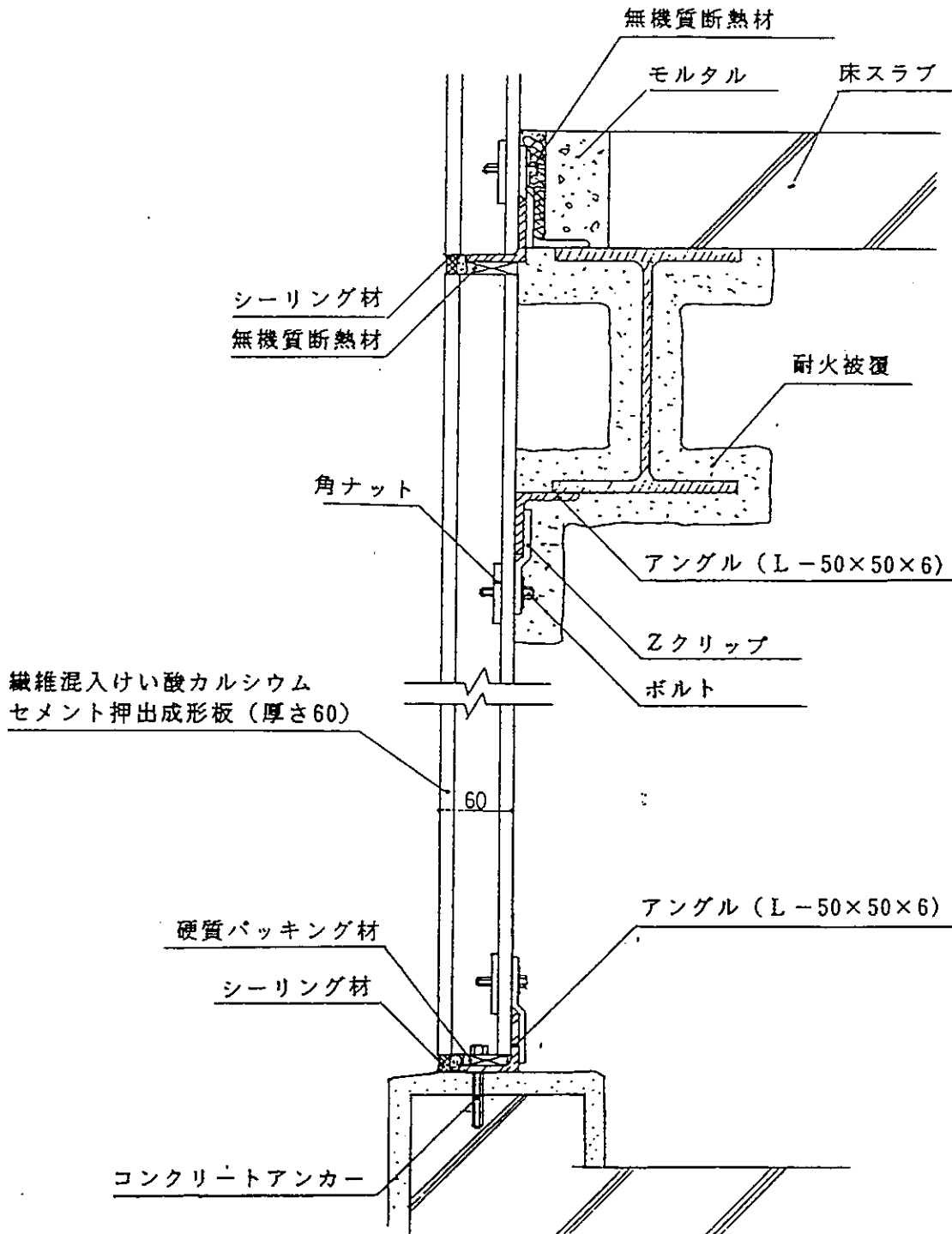
1. 部分、耐火性能の区分 外壁(非耐力) 1時間耐火
2. 試験機関名 (財)ベータリビング筑波建築試験センター 受託番号 依試第921841号 依試第952580号
3. 構造説明図(単位 mm)

透視図

耐火四一四号

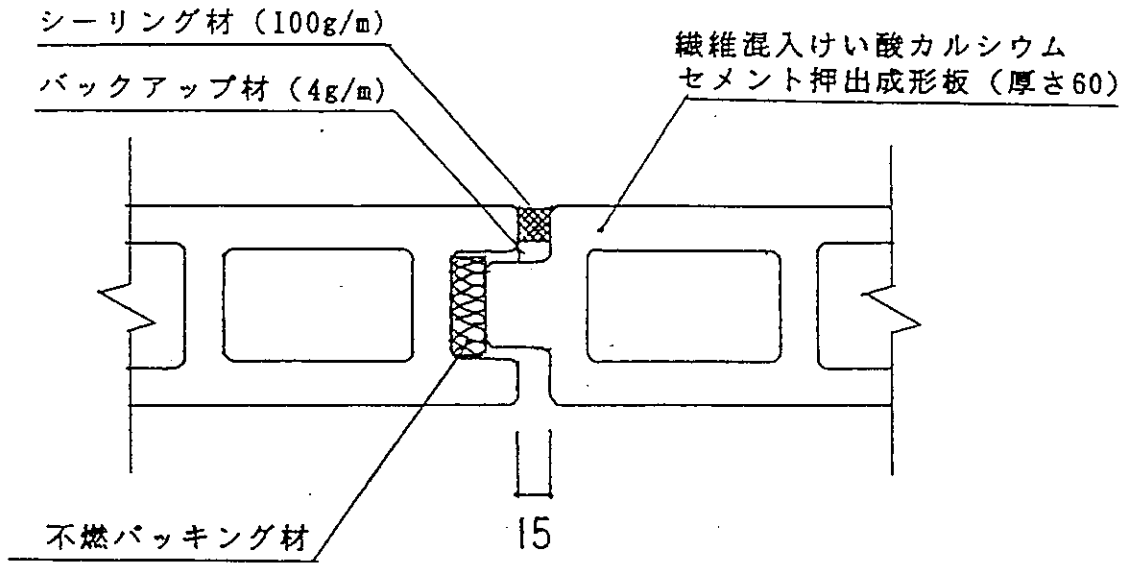


Wn1235-繊維混入けい酸カルシウムセメント  
押出成形板 (60mm) 張外壁 (非耐力壁) 縦張  
<メースワイドNA 60-Wn-60>



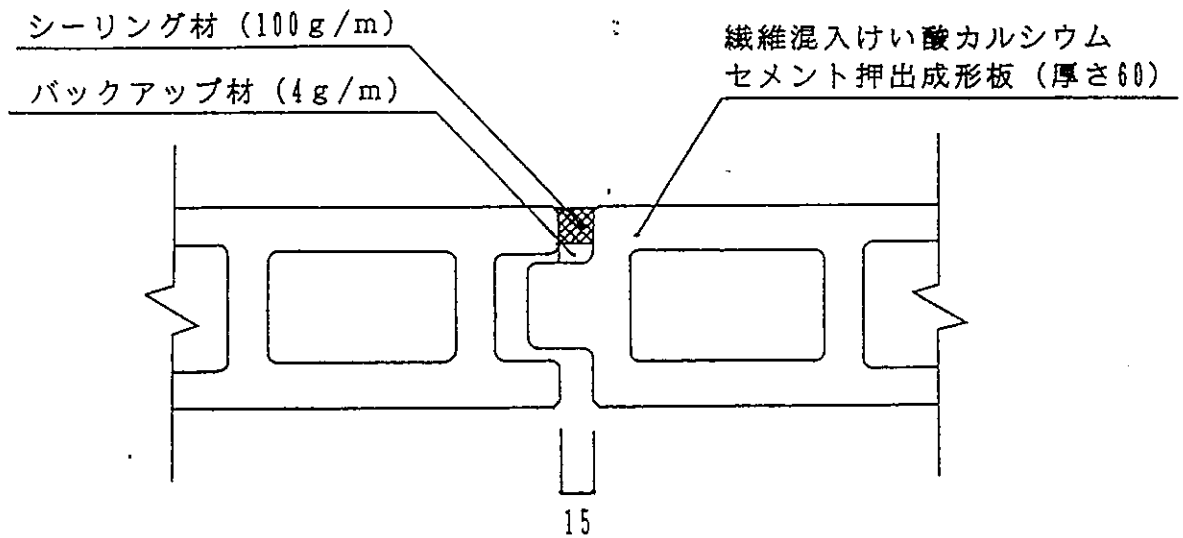
耐火三二二号

垂直断面図

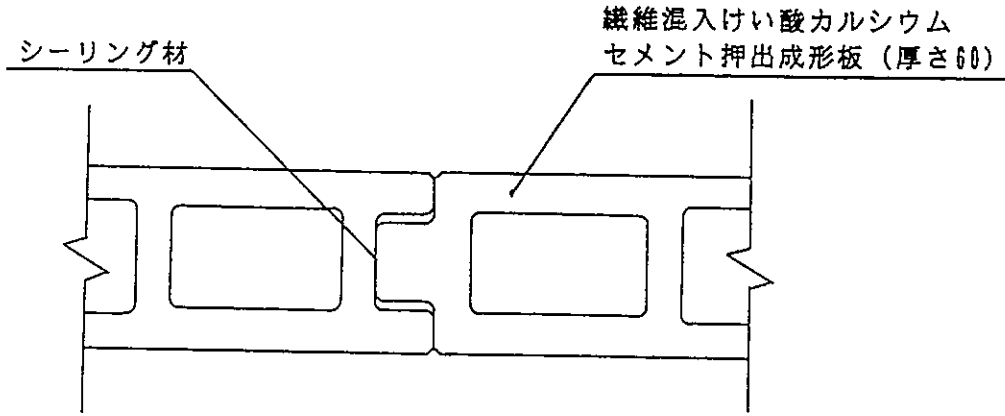


目地詳細図

耐火四一四号

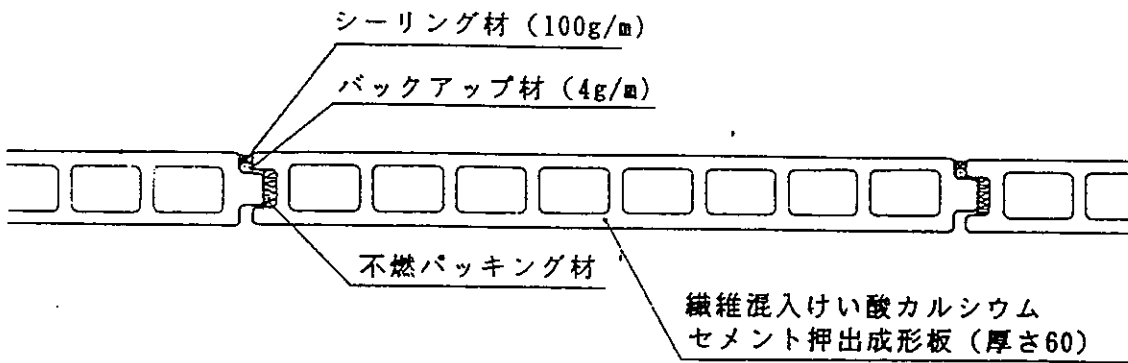


目地詳細図



目地詳細図

耐火四一四号



水平断面図

4. 材料等説明

1) 主構成材料

① 繊維混入けい酸カルシウムセメント押出成形板

~~=(商品名メースワイドNA (不燃 (個) 第11123号))=~~

(イ) 性能 (パネル)

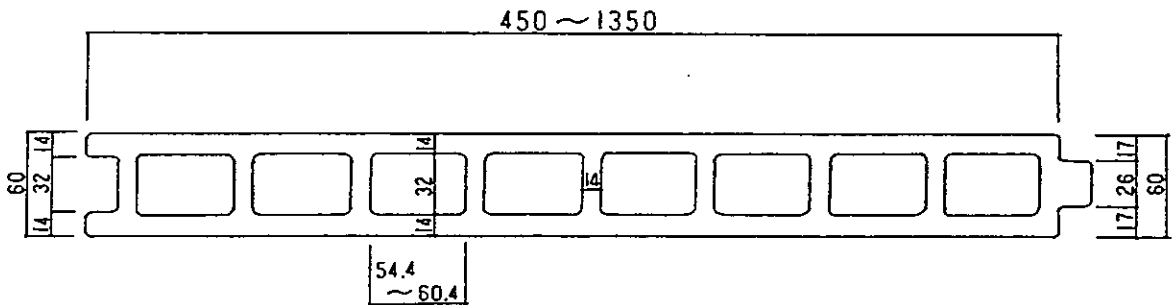
かさ比重: 1.8±0.2

曲げ強度: 100kgf/cm<sup>2</sup>以上

吸水率: 16%以下

含水率: 10%以下 (出荷時)

(ロ) 形状及び標準寸法 (単位 mm)

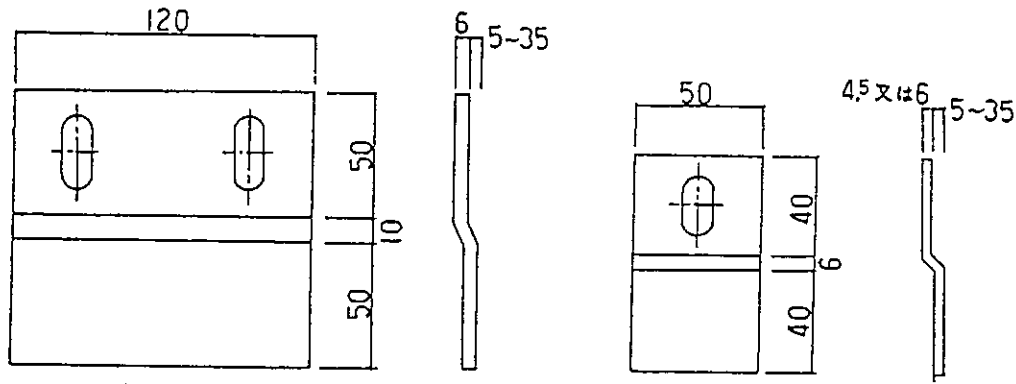


耐火四一四号

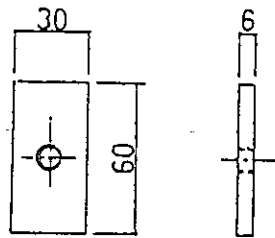
項目	寸法	寸法精度
厚さ (全厚)	60	±2
肉厚	14	+3、-2
長さ	5,000以下	0、-2
幅	450~1,350	0、-2

2) 副構成材料

- (1) アンクル: L-50×50×6 (JIS G 3192)
- (2) 留付金具: Zクリップ 一般構造用圧延鋼材 (JIS G 3101)
- (3) ボルト: M8、W3/8又はM10ボルト (JIS B 1180)
- (4) 角ナット: 一般構造用圧延鋼材 (JIS G 3101)



Zクリップ



角ナット

- (5) 不燃パッキング材：ロックウールフェルト (150±30kg/m<sup>3</sup>) (13×20mm)  
 (不燃第1022号、不燃 (個) 第11214号、その他不燃認定品)  
 グラスウールマット  $\left[ \begin{matrix} 120+40\text{kg/m}^3 \\ -20 \end{matrix} \right]$  (10×26mm)  
 (不燃第1031号、不燃 (個) 第1889号、その他不燃認定品)  
 ロックウール保温板  $\left[ \begin{matrix} 120+20\text{kg/m}^3 \\ -40 \end{matrix} \right]$  (10×26mm)  
 (不燃第1022号、その他不燃認定品)  
 セラミックファイバーフェルト  $\left[ \begin{matrix} 120+40\text{kg/m}^3 \\ -20 \end{matrix} \right]$  (10×26mm)  
 (不燃 (個) 第1519号、不燃 (個) 第11249号、不燃 (個) 第11244号、  
 不燃 (個) 第11295号、その他不燃認定品)
- (6) バックアップ材：ポリエチレン発泡体 (4g/m)
- (7) シーリング材：変成シリコン系、ポリサルファイド系、アクリルウレタン系、  
 ポリウレタン系、アクリル系、ブチルゴム系及びポリマーセメント系  
 (100±30g/m)  
 (JIS A 5758 (建築用シーリング材) 耐久性区分7020以上)  
 定形ガスケット  
 (クロロプレン系、EPDM系、シリコーン系、塩化ビニル系)

(JIS A 5756 (建築用ガasket))

- (8) 無機質断熱材 : ロックウールフェルト (150±30kg/m<sup>3</sup>)  
 (不燃第1022号、不燃 (個) 第11214号、その他不燃認定品)  
 ロックウール保温板  $\left[ \begin{matrix} 120+20\text{kg/m}^2 \\ -40 \end{matrix} \right]$   
 (不燃第1022号、その他不燃認定品)  
 セラミックファイバーフェルト  $\left[ \begin{matrix} 120+40\text{kg/m}^2 \\ -20 \end{matrix} \right]$   
 (不燃 (個) 第1519号、不燃 (個) 第11249号、不燃 (個) 第11244号、  
 不燃 (個) 第11295号、その他不燃認定品)  
 モルタル
- (9) 硬質パッキング材: 繊維混入セメント板、繊維混入けい酸カルシウム板又は硬質ゴム等  
 (出入調整用)

## 5. 標準仕様 (施工仕様)

### 1) 墨出し

外壁面の水平、垂直及びパネル割付け位置の墨出しを正確に行なう。

### 2) 下地金物取付け

- ① 下部はパネル荷受けアングル (L-50×50×6) をアンカーボルト又は溶接等で通りよく水平に取付ける。
- ② 上部は鉄骨梁下等にパネル受けアングル (L-50×50×6) を溶接で、下部の荷受けアングルに下げ振りで面を揃え且つ水平に取付ける。

### 3) 留付金具の取付け

- ① 平置きしたパネル面の長手方向上下 (又は左右) にZクリップ取付け用ボルト穴 (4カ所) をあける。
- ② 中空部より角ナットを挿入して、パネル面にZクリップをボルトで仮留めする。

### 4) パネルの建込み

- ① パネルを建込み位置に移動し、必要に応じてパネル本実凹部に不燃パッキング材を挿入する。
- ② パネルはナイロンスリング等を使用し吊り上げ、下部をパネル荷受けアングルの上に置き上部はパネル受けアングルに建入れよく据付ける。パネルは出入り調整の為、必要に応じて硬質パッキング材を挟み込んだ上、アングルにZクリップで挟みボルト、ナットで留め付ける。
- ③ パネルは1枚毎に目地幅15mm又は突付けにして建込み、垂直、水平、割付け、目地通りを確認しZクリップを本締めして建込みを進める。

### 5) 目地部、端末部処理

- ① パネル間目地は底部にバックアップ材を挿入してシーリング材を充填する。
- ② パネル端末部の隙間は無機質断熱材を埋め、外壁面、片面はシーリング材を充填する。
- ③ 階層間の床スラブとパネルの間は無機質断熱材を充分密実につめる。

### 6) 耐火被覆

パネル建込み完了後、パネル上部のアングル及びZクリップは耐火被覆をおこなう。



~~6. 施工管理~~

~~繊維混入けい酸カルシウムセメント押出成形板の施工は、三菱マテリアル建材株式会社の責任施工、又は指定販王店の施工とし、三菱マテリアル建材株式会社の責任管理とする。~~

~~(建設業者登録番号：建設大臣許可(般-1)第5771号)~~

7. 留意事項

1) 運 搬

車輛に依る運搬は長手方向に平積とし、隅角部の保護当板やクッション材を挿入輸送中は必ずビニールシート掛けを行い、雨水等に注意する。

2) 保 管

屋内等の乾燥した平坦な場所に台木を置き、その上に水平に積み上げる。積み上げ高さは1m以内とする。やむを得ず屋外に保管する場合は、ビニールシート掛けなどの防水保護を行う。

8. 付帯条件 なし

9. 表示及び報告

- 1) 製品及び包装には右図の指定マークを貼付、押印又はその他の方法で表示する。
- 2) 現場施工完了後に見え隠れとなる部分には、できるだけ多くの点検可能な部分に指定マークを付す。
- 3) 表面仕上げにより点検できない部分には、仕上げの表面に指定マークを付す。
- 4) 現場施工完了後に見え掛りとなる部分には、各室又はこれに準ずる用途上の区分毎に見やすい位置2カ所以上に指定マークを付す。
- 5) 毎年度、本製品の生産実績、販売実績 (又は使用実績) 工場における品質管理の状況等を当該年度終了後1カ月以内 (4月1日～4月30日迄) に建設大臣に報告する。

建設大臣指定
Wn 1235
外壁 (非耐力) 1時間耐火
繊維混入けい酸カルシウムセメント押出成形板 (60mm) 張外壁 (非耐力壁) 縦張 (メースワイドNA 60-Wn-60)
三菱マテリアル建材株式会社

5 cm

耐火四一四号

## 9. 注意事項

当該認定書において、「建築基準法の一部を改正する法律」（平成10年法律第100号）による改正前の建築基準法の規定による建設大臣の認定仕様がある場合は、平成14年6月1日以降は「建築基準法の一部を改正する法律」（平成10年法律第100号）による改正後の建築基準法の規定による当該認定仕様に係る国土交通大臣の認定仕様を用いるものとする。