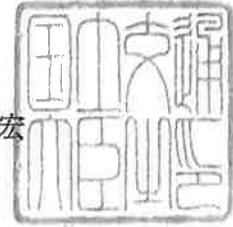


認定書

国住指第 334 号
平成 25 年 5 月 29 日

三菱マテリアル建材株式会社
代表取締役社長 稲葉 好則 様

国土交通大臣 太田 昭宏



下記の構造方法等については、建築基準法第 68 条の 26 第 1 項（同法第 88 条第 1 項において準用する場合を含む。）の規定に基づき、同法第 2 条第七号及び同法施行令第 107 条第一号（柱：1 時間）の規定に適合するものであることを認める。

記

1. 認定番号
FP060CN-0541
2. 認定をした構造方法等の名称
押出成形セメント板／吹付けロックウール合成被覆／鉄骨柱
3. 認定をした構造方法等の内容
別添の通り

（注意）この認定書は、大切に保存しておいてください。

1. 構造名：
押出成形セメント板／吹付けロックウール合成被覆／鉄骨柱

2. 申請仕様の寸法：
申請仕様の寸法を表1に示す。

表1 申請仕様の寸法

項 目	申 請 仕 様
鉄骨柱	断面の形状・寸法：H-300×300×10×15mm以上 幅厚比(フランジ部)：建設省告示第1792号第3第二号のイによる柱種別FCに定められた数値以下、かつ表4に示したフランジ幅については、表中に示したフランジ厚さ以上とする。
押出成形セメント板	厚さ：60～100(±1.5)mm 働き幅：600mm
被覆材	厚さ：25mm以上
パネルと鉄骨柱の間隔	250mm以下

3. 申請仕様の主構成材料：
申請仕様の主構成材料を表2に示す。

表2 申請仕様の主構成材料

項 目	申 請 仕 様
鉄骨柱	鋼材の種類：①、②又は③ ①一般構造用圧延鋼材(JIS G 3101) SS400、SS490 ②溶接構造用圧延鋼材(JIS G 3106) SM400、SM490 ③建築構造用圧延鋼材(JIS G 3136) SN400、SN490
押出成形セメント板 (以下、パネルという。)	材料：押出成形セメント板(ECP)(JIS A 5441) 組成(質量%)： 普通ポルトランドセメント 55.0(±5.0) 無機質系骨材(けい砂) 41.0(±5.0) 有機質繊維(パルプ) 0～3.0 無機質繊維(ガラス繊維) 0～3.0 混和剤(セルロース系) 0～1.0 厚さ：60～100(±1.5)mm 密度：1.85(±0.15)g/cm ³ (絶乾) ロックウール充填：あり又はなし 目地幅： 突付目地部；10～15(±2)mm 凸凹目地部；10(±2)mm パネル形状：①、②又は③ ①フラット ②デザイン(リブ又はエンボス) ③タイルベース
被覆材	材料：吹付けロックウール 組成(質量%)： ロックウール(JIS A 9504) 60.0(±5.0) ポルトランドセメント(JIS R 5210) 40.0(±5.0) かさ比重：0.28以上(絶乾) 厚さ：25mm以上

4. 申請仕様の副構成材料：

申請仕様の副構成材料を表3に示す。

表3 申請仕様の副構成材料

項目	申請仕様
取付下地材	<p>種類：山形鋼 材質：1)、2)又は3) 1)一般構造用圧延鋼材(JIS G 3101) 2)溶接構造用圧延鋼材(JIS G 3106) 3)建築構造用圧延鋼材(JIS G 3136) 寸法：L-50×50×6mm以上</p>
取付支持金物	<p>種類：①又は② ①溝形鋼 寸法：[-75×40×5×7mm以上 ②山形鋼 寸法：L-50×50×6mm以上、2本 材質：1)、2)又は3) 1)一般構造用圧延鋼材(JIS G 3101) 2)溶接構造用圧延鋼材(JIS G 3106) 3)建築構造用圧延鋼材(JIS G 3136) 支持間隔：1200mm以下</p>
取付金物	<p>クリップ 材料：Z型クリップ 材質：1)、2)又は3) 1)一般構造用圧延鋼材(JIS G 3101) 2)熱間圧延軟鋼(JIS G 3131) 3)熱間圧延ステンレス鋼材(JIS G 4304) 寸法：115~150(±10)×50~150(±5)mm 板厚：3.2mm以上 ボルト 材料：六角ボルト(JIS B 1180) 寸法：胴部径M10×長さ35mm以上 ナット 材料：角ナット 材質：1)、2)又は3) 1)一般構造用圧延鋼材(JIS G 3101) 2)熱間圧延軟鋼(JIS G 3131) 3)熱間圧延ステンレス鋼材(JIS G 4304) 寸法：60~120×30~50mm 板厚：6mm以上 留付位置：パネル両端部</p>
目地シール材	<p>材料：建築シーリング材(JIS A 5758) 種類：①~⑤の一 ①ポリウレタン系シーリング材 ②アクリルウレタン系シーリング材 ③変成シリコン系シーリング材 ④ポリサルファイド系シーリング材 ⑤ポリイソブチレン系シーリング材 使用量(表側)： 突付目地部；200g/m 凸凹目地部；100g/m</p>

つづく

つづき

バックアップ材	材料：発泡ポリエチレン 寸法： 突付目地部；10×15mm 凸凹目地部；3×10mm(両面テープ付)
目地充てん材 (突付目地部)	材料：①又は② ①ロックウール保温板(JIS A 9504) 種類：1号、2号又は3号 ②セラミックファイバーブランケット(JIS R 3311) 種類：1号、2号又は3号 密度：80kg/m ³ 以上 寸法： 目地幅10mm以上15mm未満の場合；30×15(±3)mm以上 目地幅15mmの場合；30×20(±3)mm以上
目地ガスケット	材料：①、②又は③ ①なし ②建築用ガスケット(JIS A 5756) ③建築用発泡体ガスケット(JIS A 5750)
メタルラス	材料：①又は② ①プラス(JIS A 5505) 3号 ②リプラス(JIS A 5505) 3号
力骨	材料：鉄筋コンクリート用棒鋼(JIS G 3112) 寸法：φ9mm以上 取付間隔：450mm以下
硬質パッキン	材料：①、②又は③ ①なし ②繊維強化セメント板 (国土交通大臣認定不燃材料：NM-8576) ③繊維混入けい酸カルシウム板 (国土交通大臣認定不燃材料：NM-8578) ②、③の寸法：幅20mm以上×長さ50mm以上 ②、③の厚さ：10mm以下

5. 申請仕様におけるフランジ幅とフランジ厚さの関係：
 申請仕様におけるフランジ幅とフランジ厚さの関係を表4に示す。

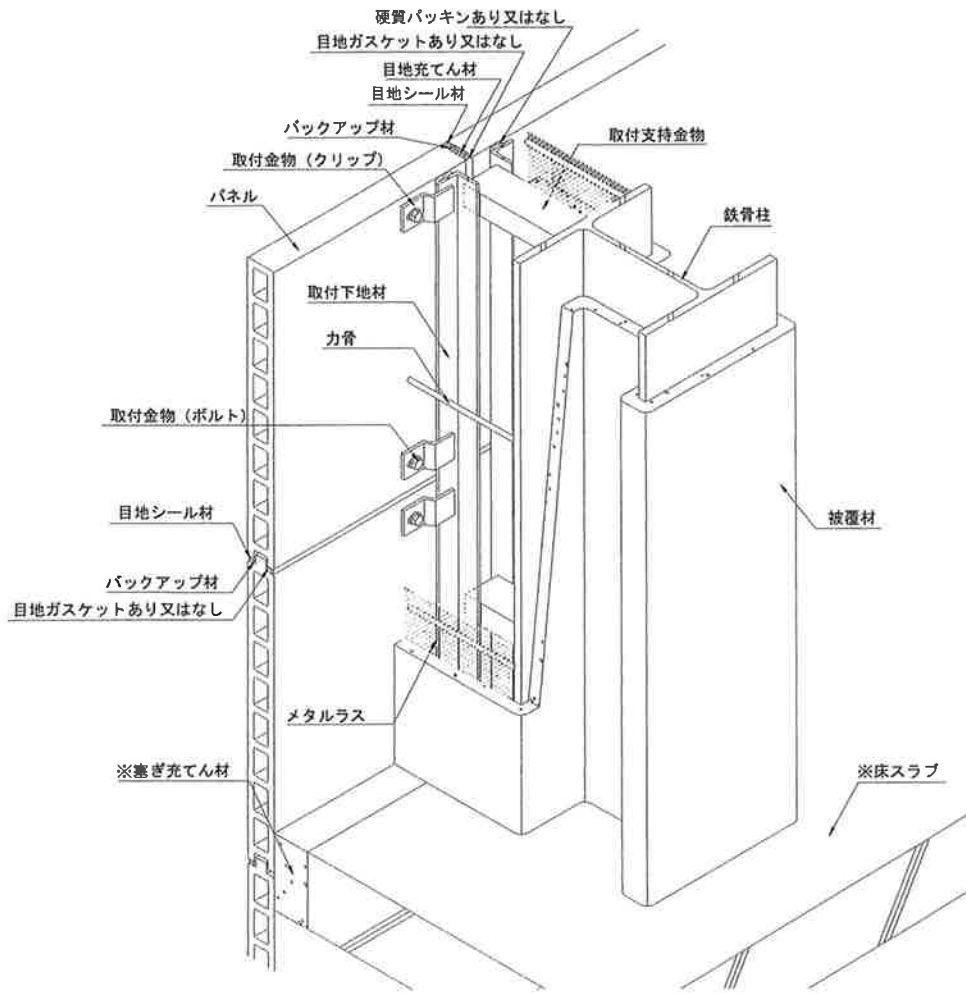
表4 申請仕様におけるフランジ幅とフランジ厚さの関係

鋼材の種類	フランジ幅 (mm)	フランジ 厚さ(mm)
SN490、 SS490、 SM490 の場合	300	15.0 以上
	310	15.3 以上
	320	15.6 以上
	330	15.8 以上
	340	16.1 以上
	350	16.4 以上
	360	16.6 以上
	370	16.9 以上
	380	17.1 以上
	390	17.3 以上
	400	17.6 以上
	410	17.8 以上
	420	18.0 以上
	430	18.3 以上
	440	18.5 以上
	450	18.7 以上
	460	18.7 以上
	470	18.8 以上
	480	19.0 以上
	490	19.3 以上
SN400、 SS400、 SM400 の場合	500	19.5 以上
	510	19.8 以上
	520	20.1 以上
	530	20.2 以上
	540	20.3 以上
	550	20.4 以上
	560	20.5 以上
	570	20.6 以上
	580	20.7 以上
	590	20.8 以上
	600	20.9 以上
	610	21.0 以上
	620	21.2 以上
	630	21.3 以上
	640	21.4 以上
	650	21.5 以上
	660	21.6 以上
	670	21.7 以上

注) フランジ幅が表記の中間の値の場合は、その間のフランジ厚さは厚い方の数値以上とする。

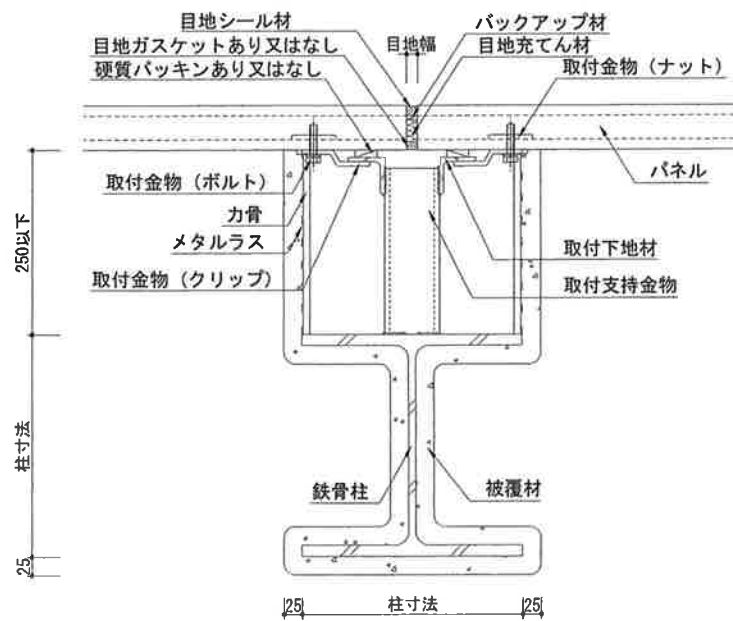
6. 申請仕様の構造説明図：
申請仕様の構造説明図を図1～図5に示す。

単位：mm



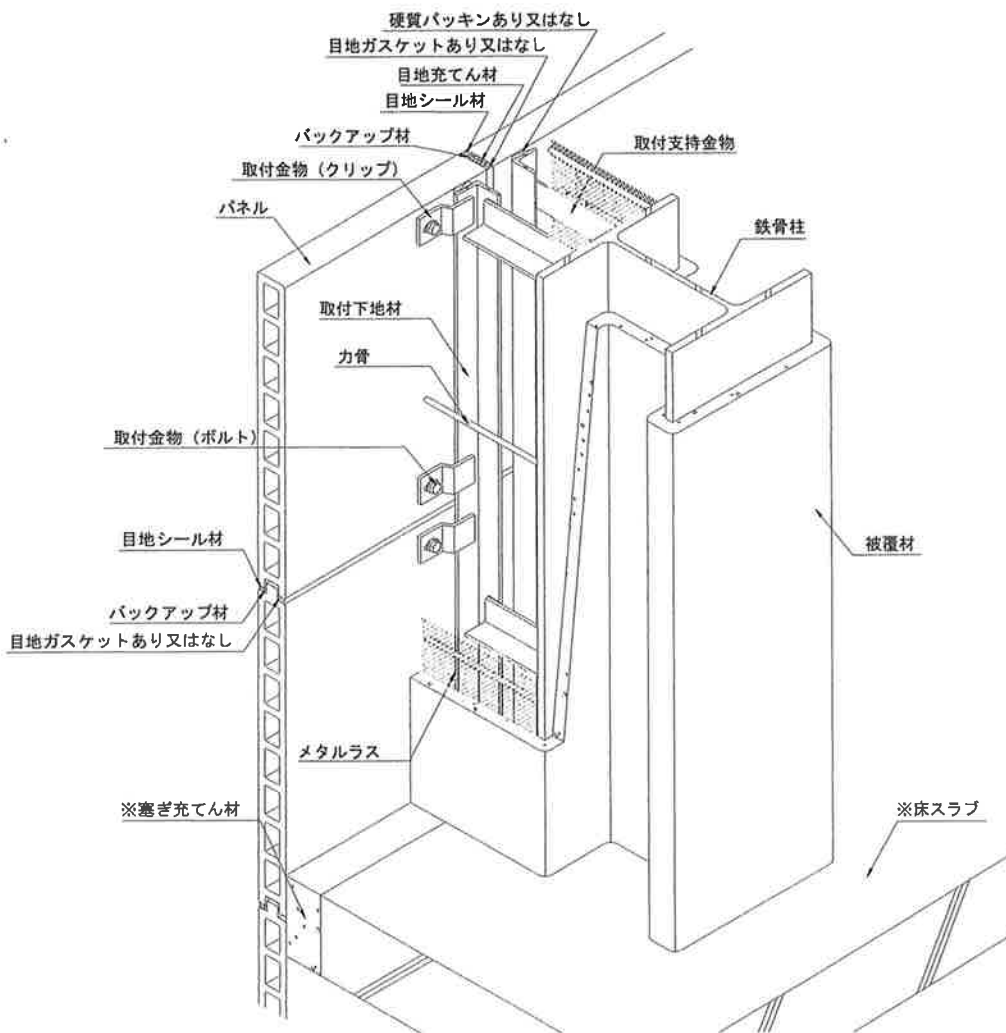
※ 評価対象外

透視図(取付支持金物：溝型鋼)



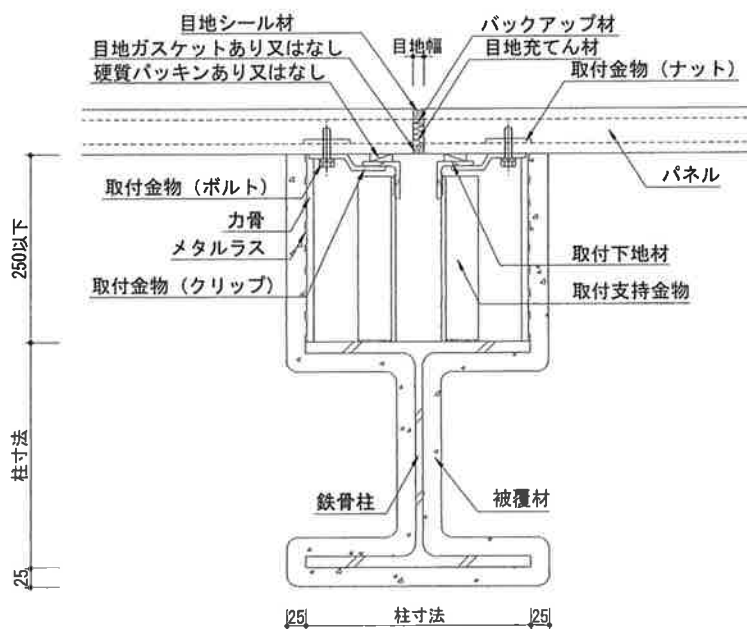
水平断面図(取付支持金物：溝型鋼)

図1 構造説明図



※ 評価対象外

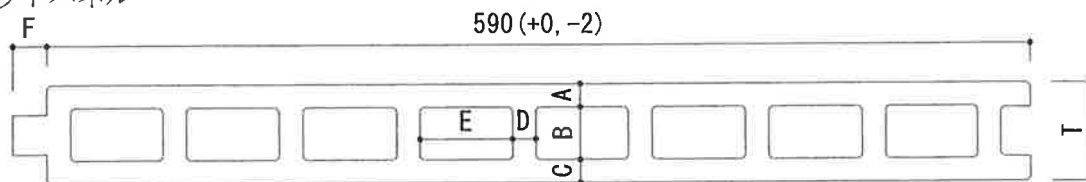
透視図(取付支持金物：山形鋼)



水平断面図(取付支持金物：山形鋼)

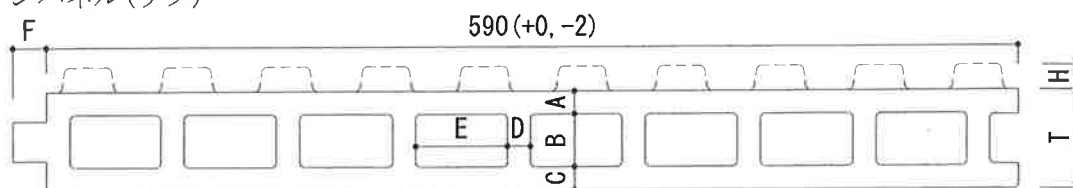
図2 構造説明図

・フラットパネル



対象部記号	部位名	寸法値
T	パネル厚	60~100(±1.5)
A	表側材厚	13~20(-1、+2)
B	中空高さ	T-(A+C)
C	裏側材厚	13~20(-1、+2)
F	栈部材厚	13~20(-1、+2)
E	中空幅	60(±6)以下
F	凸部	18~25(±3)

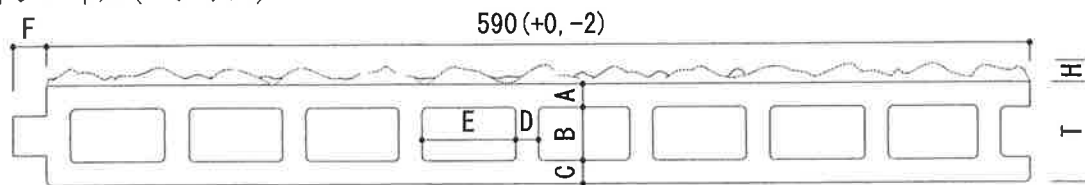
・デザインパネル(リブ)



対象部記号	部位名	寸法値
T	パネル厚	60~100(±1.5)
A	表側材厚	13~20(-1、+2)
B	中空高さ	T-(A+C)
C	裏側材厚	13~20(-1、+2)
D	栈部材厚	13~20(-1、+2)
E	中空幅	60(±6)以下
F	凸部	18~25(±3)
H	リブ高さ	1~40

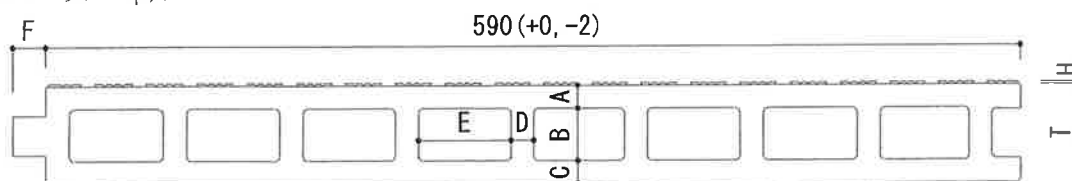
図3 構造説明図(パネル断面形状範囲)

・デザインパネル(エンボス)



対象部記号	部位名	寸法値
T	パネル厚	60~100(±1.5)
A	表側材厚	13~20(-1, +2)
B	中空高さ	$T - (A + C)$
C	裏側材厚	13~20(-1, +2)
D	栈部材厚	13~20(-1, +2)
E	中空幅	60(±6)以下
F	凸部	18~25(±3)
H	エンボス高さ	1~30

・タイルベースパネル



対象部記号	部位名	寸法値
T	パネル厚	60~100(±1.5)
A	表側材厚	13~20(-1, +2)
B	中空高さ	$T - (A + C)$
C	裏側材厚	13~20(-1, +2)
D	栈部材厚	13~20(-1, +2)
E	中空幅	60(±6)以下
F	凸部	18~25(±3)
H	あり溝高さ	1~3

図4 構造説明図(パネル断面形状範囲)

単位：mm

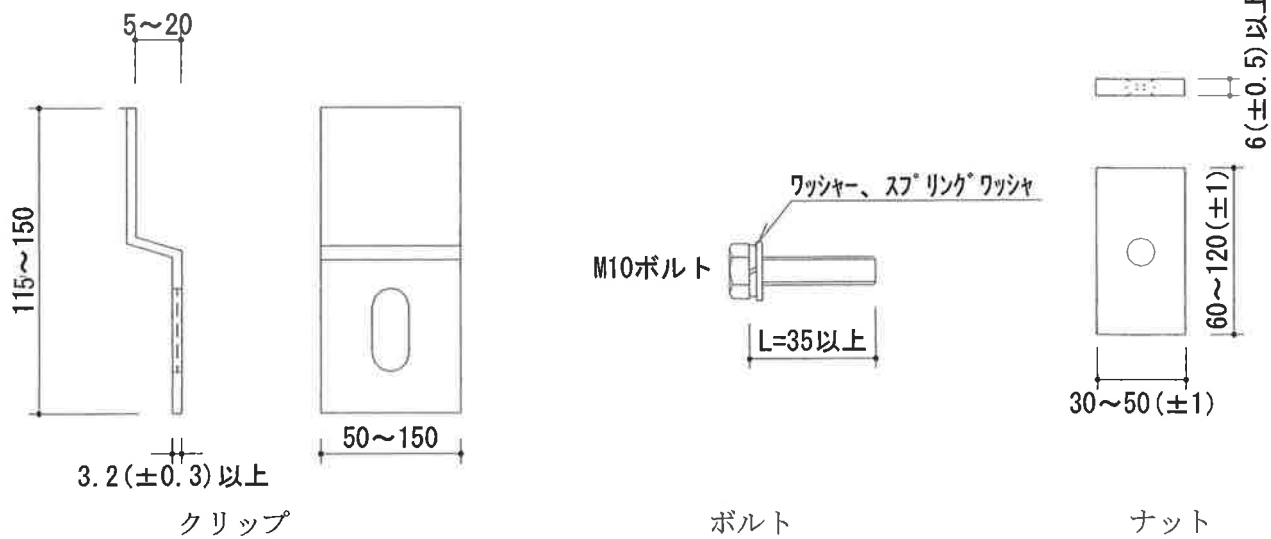


図5 構造説明図(留付金具形状)

7. 施工方法：

施工図を図6及び図7に示す。

施工は以下の手順で行う。

(1) 取付支持金物の取り付け

鉄骨柱に取付支持金物を溶接にて固定する。

(2) パネル(押出成形セメント板)工事

a) パネル取り付け

予め、押出成形セメント板の裏側に、取付金物を仮固定しておく。パネルを取付けるための揚重は、専用揚重機又は人力にて、パネル1枚毎に行う。

パネルを所定の位置に建て込み、取付支持金物と取付下地材を溶接にて固定し、取付金物を用い取付下地材を、ボルト及びナットで固定する。以上の要領で、順次パネルを建て込んでいく。

b) パネル目地

パネルの突付目地は目地充てん材を充てん後、バックアップ材を入れ目地シール材を充てんする。なお、目地ガスケットを用いる場合は、あらかじめ充てんする。

パネルの凹凸目地は、バックアップ材を入れ目地シール材を充てんする。なお、目地ガスケットを用いる場合は、反対側に充てんする。

(3) メタルラス下地工事

力骨を鉄骨柱に溶接で固定し、鉄骨柱とパネルの間にメタルラスを隙間なく鋼線を用いて張付ける。

(4) 被覆材(吹付けロックウール)の施工

a) 躯体の柱の清掃

鉄骨柱表面の浮き錆び及び付着油等、吹付けロックウールの付着性に支障を起す恐れのあるものは十分清掃する。

b) スラリーの調合

あらかじめ水とセメントを攪拌機で混合しスラリーとする。スラリー中のセメント濃度は25～40(重量比)%とする。

c) 吐出量の調整

ロックウール及びスラリーの吐出量を組成の配合比率を満たすように調整する。

d) 吹付け

吹付け機で作業階まで輸送されたロックウールをノズル先端部で噴霧化されたスラリーと混合しながら均一に下地面に吹付ける。

e) 表面押さえ

吹付けロックウールの表面は毛羽立ちがないようコテなどで均す。

(5) 品質の確保

ロックウール工業会指定の測定具で、吹付け面積5㎡毎に1箇所以上厚さの確認を行いながら施工する。

(6) 養生

a) 吹付けにより材料が周囲に飛散するのを防止するために、シート等で養生する。

b) 乾燥は自然乾燥とし、吹付け作業を完了した部分が衝撃及び雨水等によって障害を受けないように、適切な養生を行う。

c) 寒冷時には厳重な凍結防止対策養生を行う。

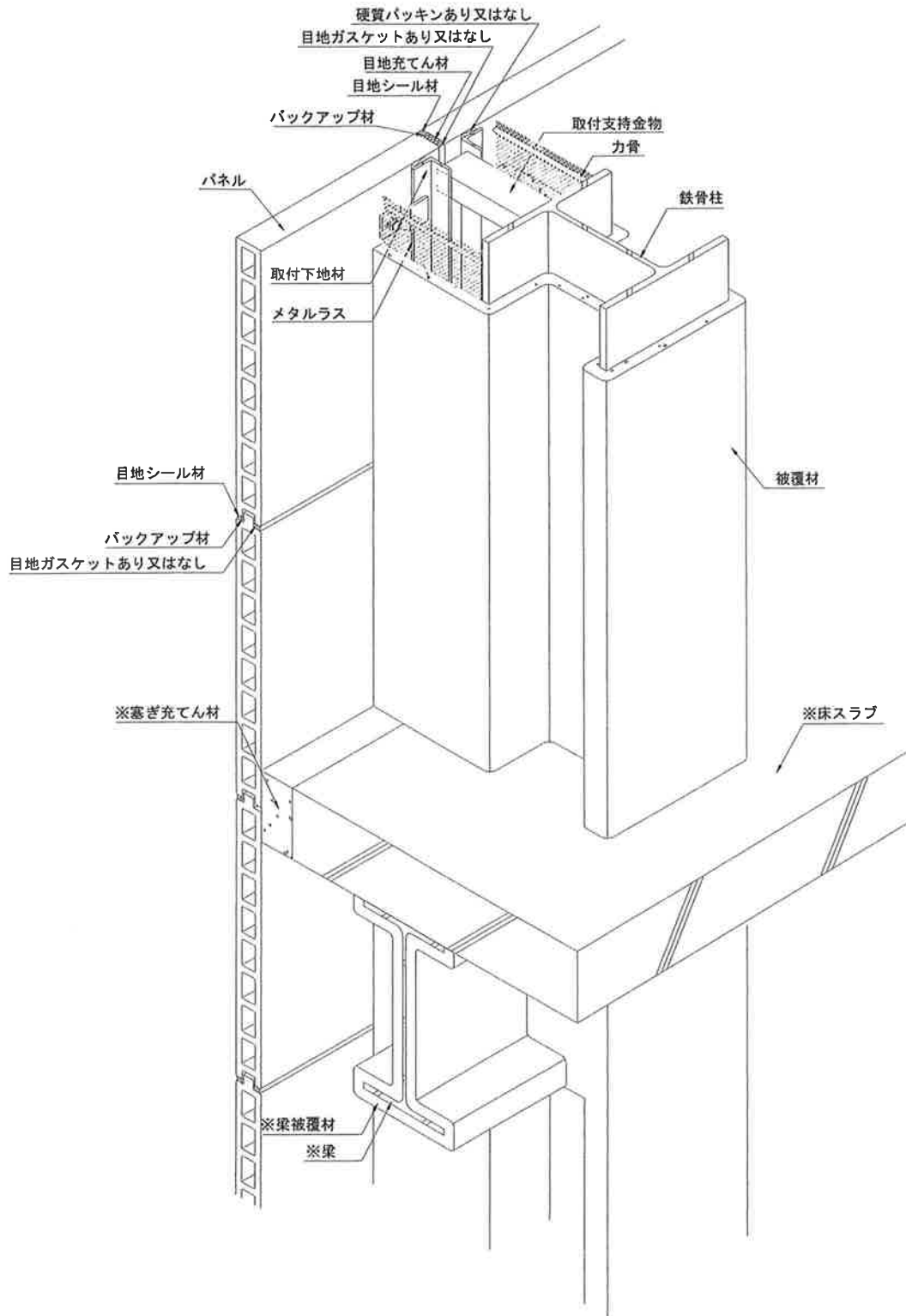
(7) 留意事項

a) 材料運搬および貯蔵に際し、破損、防水等に注意する。

b) 工場配合材料は、原則として1ヶ月以内に使用するものとする。

c) セメントスラリーは2時間以内に使用するものとする。

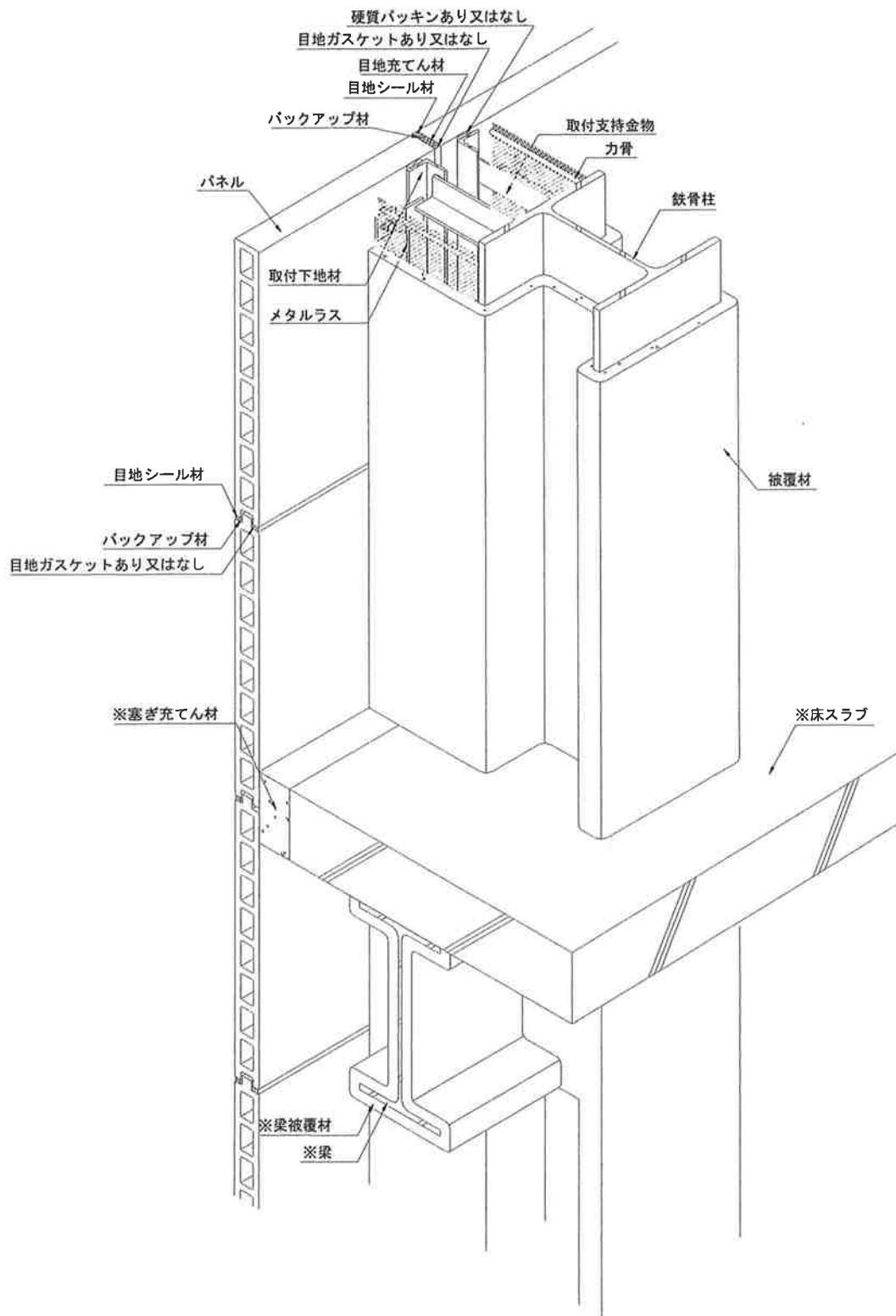
d) 吹付けロックウール被覆工事は5℃以下の施工を避ける。



※評価対象外

(取付支持金物：溝型鋼)

図 6 施工図



※評価対象外

(取付支持金物：山形鋼)

図 7 施工図