

# 認 定 書

国 住 指 第 3 3 2 号  
平成 25 年 5 月 29 日

三菱マテリアル建材株式会社  
代表取締役社長 稲葉 好則 様

国土交通大臣 太田 昭宏



下記の構造方法等については、建築基準法第 68 条の 26 第 1 項（同法第 88 条第 1 項において準用する場合を含む。）の規定に基づき、同法第 2 条第七号及び同法施行令第 107 条第一号（柱：1 時間）の規定に適合するものであることを認める。

## 記

1. 認定番号  
FP060CN-0539
2. 認定をした構造方法等の名称  
押出成形セメント板／吹付けロックウール合成被覆／鋼管柱
3. 認定をした構造方法等の内容  
別添の通り

（注意）この認定書は、大切に保存しておいてください。

1. 構造名：  
押出成形セメント板／吹付けロックウール合成被覆／鋼管柱

2. 申請仕様の寸法：  
申請仕様の寸法を表1に示す。

表1 申請仕様の寸法

項 目	申 請 仕 様
鋼管柱	断面の形状・寸法：(1)又は(2) (1)角形鋼管；□－300×300×9mm以上 (2)丸形鋼管；○－382×9mm以上 幅厚比(又は径厚比)：建設省告示第1792号第3第二号のイによる柱種別FCに定められた数値以下、かつ角形鋼管の場合は表4、丸形鋼管の場合は表5に示した部材幅(外径)については、表中に示した部材厚さ以上とする。
押出成形セメント板	厚さ：60～100(±1.5)mm 働き幅：600mm
被覆材	厚さ：25mm以上
パネルと鉄骨柱の間隔	250mm以下

3. 申請仕様の主構成材料：  
申請仕様の主構成材料を表2に示す。

表2 申請仕様の主構成材料

項 目	申 請 仕 様
鋼管柱	鋼材の種類：①～⑥の一 ①一般構造用角型鋼管(JIS G 3466) STKR400、STKR490 ②一般構造用炭素鋼管(JIS G 3444) STK400、STK490 ③建築構造用炭素鋼管(JIS G 3475) STKN400W、STKN400B、STKN490B ④一般構造用圧延鋼材(JIS G 3101) SS400、SS490 ⑤溶接構造用圧延鋼材(JIS G 3106) SM400、SM490 ⑥建築構造用圧延鋼材(JIS G 3136) SN400、SN490
押出成形セメント板 (以下、パネルという。)	材料：押出成形セメント板(ECP)(JIS A 5441) 組成(質量%)： 普通ポルトランドセメント 55.0(±5.0) 無機質系骨材(けい砂) 41.0(±5.0) 有機質繊維(パルプ) 0～3.0 無機質繊維(ガラス繊維) 0～3.0 混和剤(セルロース系) 0～1.0 厚さ：60～100(±1.5)mm 密度：1.85(±0.15)g/cm <sup>3</sup> (絶乾) ロックウール充填：あり又はなし 目地幅： 突付目地部；10～15(±2)mm 凸凹目地部；10(±2)mm パネル形状：①、②又は③ ①フラット ②デザイン(リブ又はエンボス) ③タイルベース

つづく

つづき

被覆材	<p>材料：吹付けロックウール</p> <p>組成(質量%)：</p> <p>    ロックウール(JIS A 9504)                   60.0(±5.0)</p> <p>    ポルトランドセメント(JIS R 5210)       40.0(±5.0)</p> <p>かさ比重：0.28以上(絶乾)</p> <p>厚さ：25mm以上</p>
-----	---

4. 申請仕様の副構成材料：

申請仕様の副構成材料を表3に示す。

表3 申請仕様の副構成材料

項目	申請仕様
取付下地材	<p>種類：山形鋼</p> <p>材質：1)、2)又は3)</p> <p>    1)一般構造用圧延鋼材(JIS G 3101)</p> <p>    2)溶接構造用圧延鋼材(JIS G 3106)</p> <p>    3)建築構造用圧延鋼材(JIS G 3136)</p> <p>寸法：L-50×50×6mm以上</p>
取付支持金物	<p>種類：①又は②</p> <p>    ①溝形鋼</p> <p>        寸法：[-75×40×5×7mm以上</p> <p>    ②山形鋼</p> <p>        寸法：L-50×50×6mm以上、2本</p> <p>材質：1)、2)又は3)</p> <p>    1)一般構造用圧延鋼材(JIS G 3101)</p> <p>    2)溶接構造用圧延鋼材(JIS G 3106)</p> <p>    3)建築構造用圧延鋼材(JIS G 3136)</p> <p>支持間隔：1200mm以下</p>
取付金物	<p>クリップ</p> <p>材料：Z型クリップ</p> <p>材質：1)、2)又は3)</p> <p>    1)一般構造用圧延鋼材(JIS G 3101)</p> <p>    2)熱間圧延軟鋼(JIS G 3131)</p> <p>    3)熱間圧延ステンレス鋼材(JIS G 4304)</p> <p>寸法：115～150(±10)×50～150(±5)mm</p> <p>板厚：3.2mm以上</p> <p>ボルト</p> <p>材料：六角ボルト(JIS B 1180)</p> <p>寸法：胴部径M10×長さ35mm以上</p> <p>ナット</p> <p>材料：角ナット</p> <p>材質：1)、2)又は3)</p> <p>    1)一般構造用圧延鋼材(JIS G 3101)</p> <p>    2)熱間圧延軟鋼(JIS G 3131)</p> <p>    3)熱間圧延ステンレス鋼材(JIS G 4304)</p> <p>寸法：60～120×30～50mm</p> <p>板厚：6mm以上</p> <p>留付位置：パネル両端部</p>

つづく

## つづき

目地シール材	<p>材料：建築シーリング材(JIS A 5758)</p> <p>種類：①～⑤の一</p> <p>①ポリウレタン系シーリング材</p> <p>②アクリルウレタン系シーリング材</p> <p>③変成シリコーン系シーリング材</p> <p>④ポリサルファイド系シーリング材</p> <p>⑤ポリイソブチレン系シーリング材</p> <p>使用量(表側)：</p> <p>突付目地部；200g/m</p> <p>凸凹目地部；100g/m</p>
バックアップ材	<p>材料：発泡ポリエチレン</p> <p>寸法：</p> <p>突付目地部；10×15mm</p> <p>凸凹目地部；3×10mm(両面テープ付)</p>
目地充てん材 (突付目地部)	<p>材料：①又は②</p> <p>①ロックウール保温板(JIS A 9504)</p> <p>種類：1号、2号又は3号</p> <p>②セラミックファイバークラフト(JIS R 3311)</p> <p>種類：1号、2号又は3号</p> <p>密度：80kg/m<sup>3</sup>以上</p> <p>寸法：</p> <p>目地幅10mm以上15mm未満の場合；30×15(±3)mm以上</p> <p>目地幅15mmの場合；30×20(±3)mm以上</p>
目地ガスケット	<p>材料：①、②又は③</p> <p>①なし</p> <p>②建築用ガスケット(JIS A 5756)</p> <p>③建築用発泡体ガスケット(JIS A 5750)</p>
メタルラス	<p>材料：①又は②</p> <p>①平ラス(JIS A 5505) 3号</p> <p>②リブラス(JIS A 5505) 3号</p>
力骨	<p>材料：鉄筋コンクリート用棒鋼(JIS G 3112)</p> <p>寸法：φ9mm以上</p> <p>取付間隔：450mm以下</p>
硬質パッキン	<p>材料：①、②又は③</p> <p>①なし</p> <p>②繊維強化セメント板</p> <p>(国土交通大臣認定不燃材料：NM-8576)</p> <p>③繊維混入けい酸カルシウム板</p> <p>(国土交通大臣認定不燃材料：NM-8578)</p> <p>②、③の寸法：幅20mm以上×長さ50mm以上</p> <p>②、③の厚さ：10mm以下</p>

5. 申請仕様におけるフランジ幅とフランジ厚さの関係：  
 申請仕様における部材幅と部材厚さの関係を表 4 及び表 5 に示す。

表4 申請仕様における部材幅と部材厚さの関係(角形鋼管の場合)

鋼材の種類	部材幅(mm)	部材厚さ(mm)
STKR490、 SN490、 SS490、 SM490 の場合	300	9.0 以上
	310	9.1 以上
	320	9.2 以上
	330	9.3 以上
	340	9.4 以上
	350	9.5 以上
	360	9.6 以上
	370	9.7 以上
	380	9.9 以上
	390	10.0 以上
	400	10.1 以上
	410	10.2 以上
	420	10.3 以上
STKR400、 SN400、 SS400、 SM400 の場合	430	10.4 以上
	440	10.5 以上
	450	10.6 以上
	460	10.7 以上
	470	10.8 以上
	480	10.9 以上
	490	11.0 以上
	500	11.1 以上
	510	11.2 以上
	520	11.3 以上
	530	11.4 以上
	540	11.6 以上
	550	11.7 以上
	560	11.8 以上
	570	11.9 以上

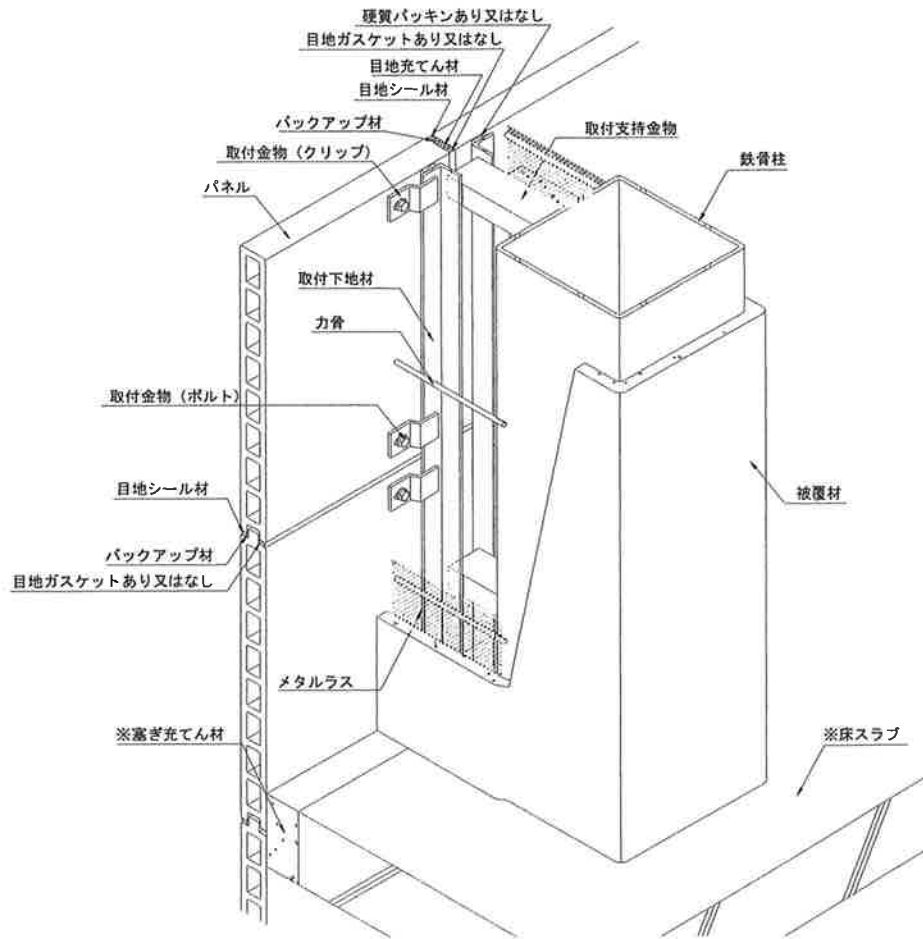
表5 申請仕様における外径と厚さの関係(丸形鋼管の場合)

鋼材の種類	外径(mm)	厚さ(mm)	鋼材の種類	外径(mm)	厚さ(mm)
STK490、 STKN490、 SN490、 SS490、 SM490、 STK400、 STKN400、 SN400、 SS400、 SM400 の場合	382	9.0 以上	STK400、 STKN400、 SN400、 SS400、 SM400 の場合	860	11.8 以上
	390	9.1 以上		870	11.9 以上
	400	9.1 以上		880	12.0 以上
	410	9.2 以上		890	12.0 以上
	420	9.3 以上		900	12.1 以上
	430	9.3 以上		910	12.1 以上
	440	9.4 以上		920	12.2 以上
	450	9.4 以上		930	12.3 以上
	460	9.5 以上		940	12.3 以上
	470	9.6 以上		950	12.4 以上
	480	9.6 以上		960	12.5 以上
	490	9.7 以上		970	12.5 以上
	500	9.7 以上		980	12.6 以上
	510	9.8 以上		990	12.7 以上
	520	9.8 以上		1000	12.7 以上
	530	9.9 以上		1010	12.8 以上
	540	10.0 以上		1020	12.9 以上
	550	10.0 以上		1030	12.9 以上
	560	10.1 以上		1040	13.0 以上
	570	10.1 以上		1050	13.1 以上
	580	10.2 以上		1060	13.1 以上
	590	10.2 以上		1070	13.2 以上
	600	10.3 以上		1080	13.3 以上
	610	10.4 以上		1090	13.3 以上
	620	10.4 以上		1100	13.4 以上
	630	10.5 以上		1110	13.5 以上
	640	10.5 以上		1120	13.5 以上
	650	10.6 以上		1130	13.6 以上
	660	10.6 以上		1140	13.7 以上
	670	10.7 以上		1150	13.8 以上
	680	10.8 以上		1160	13.8 以上
	690	10.8 以上		1170	13.9 以上
700	10.9 以上	1180	14.0 以上		
710	10.9 以上				
720	11.0 以上				
730	11.0 以上				
740	11.1 以上				
750	11.2 以上				
760	11.2 以上				
770	11.3 以上				
780	11.3 以上				
790	11.4 以上				
800	11.5 以上				
810	11.5 以上				
820	11.6 以上				
830	11.6 以上				
840	11.7 以上				
850	11.8 以上				

注) 部材幅が表記の中間の値の場合は、その間の部材厚さは厚い方の数値以上とする。

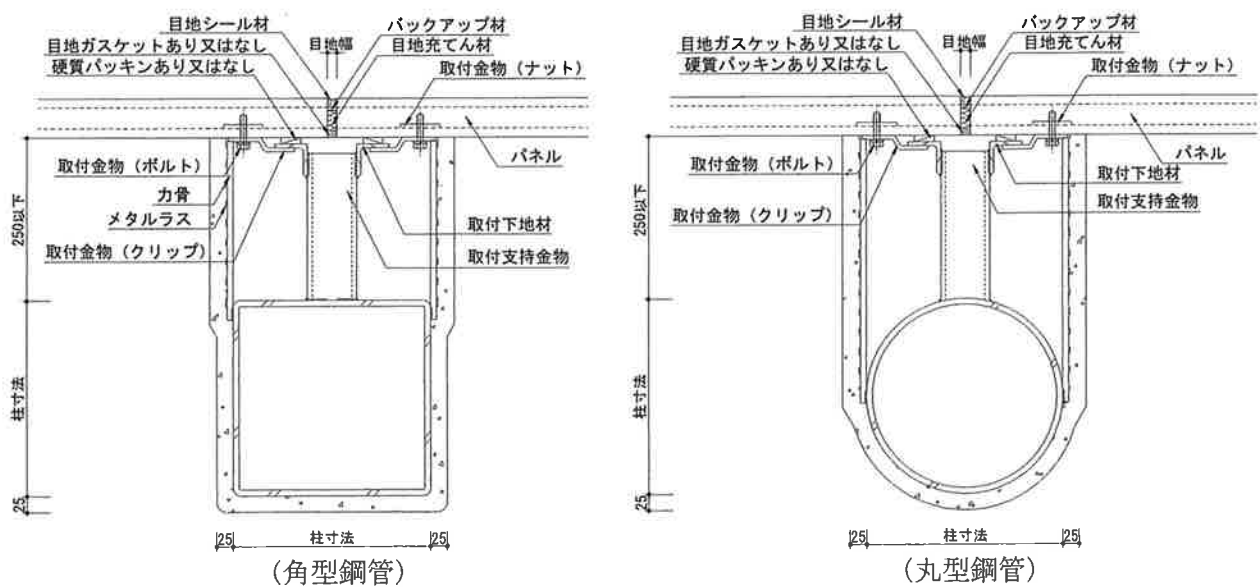
6. 申請仕様の構造説明図：  
申請仕様の構造説明図を図1～図5に示す。

単位：mm



※評価対象外

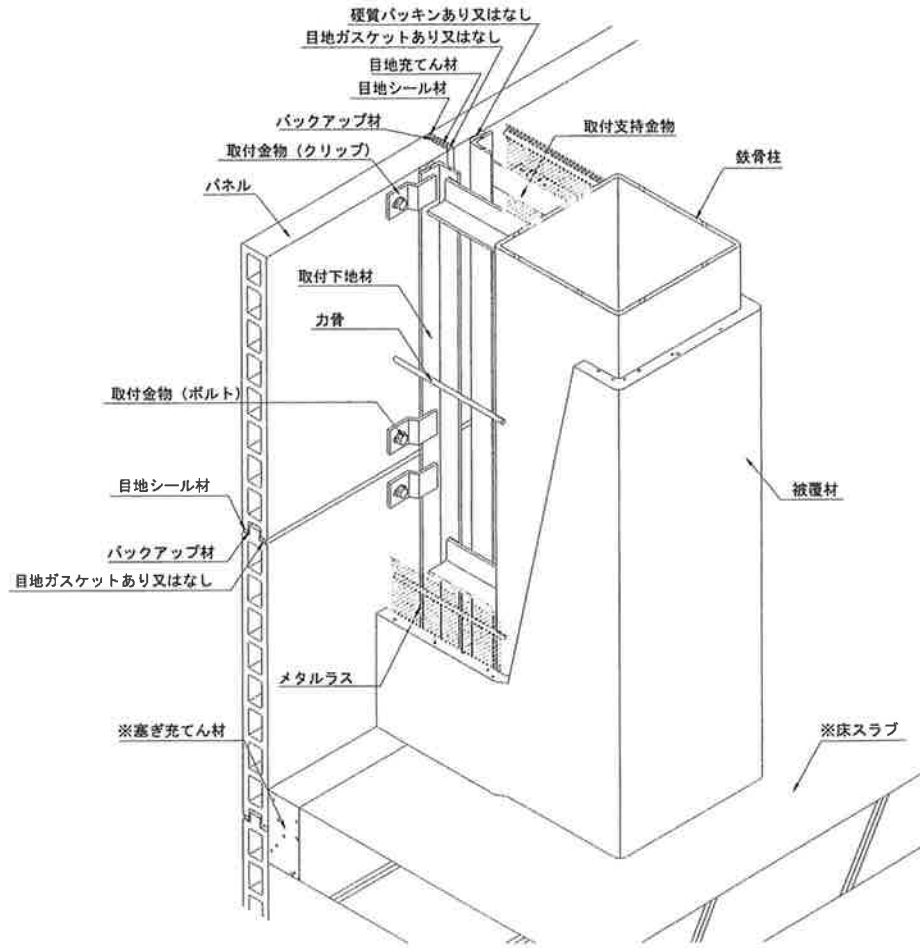
透視図(取付支持金物：溝型鋼)



水平断面図(取付支持金物：溝型鋼)

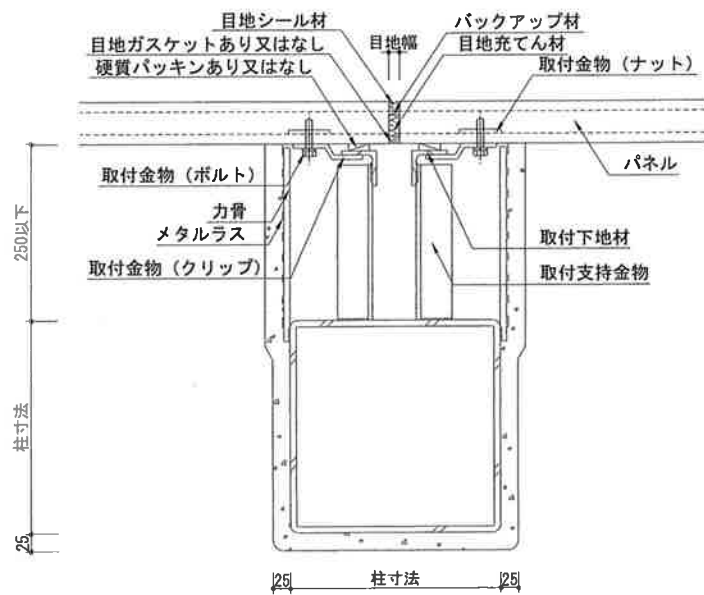
図1 構造説明図

単位：mm



※評価対象外

透視図(取付支持金物：山形鋼)

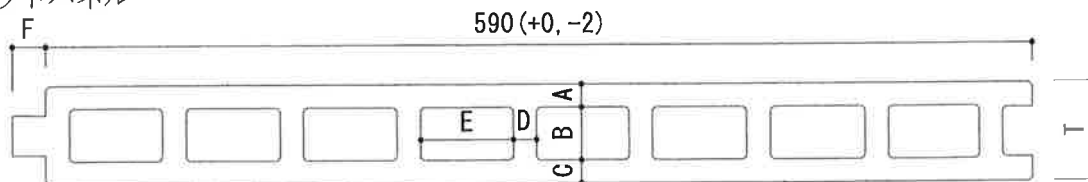


水平断面図(取付支持金物：山形鋼)

図2 構造説明図

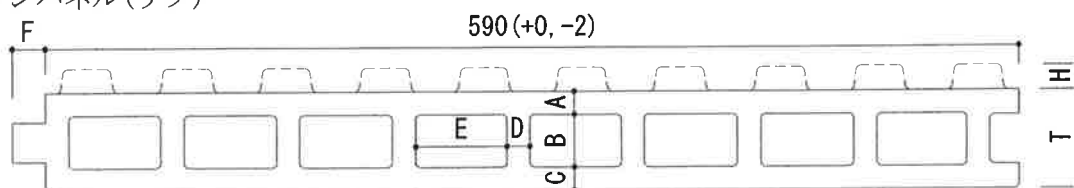


・フラットパネル



対象部記号	部位名	寸法値
T	パネル厚	60~100(±1.5)
A	表側材厚	13~20(-1、+2)
B	中空高さ	$T - (A + C)$
C	裏側材厚	13~20(-1、+2)
F	栈部材厚	13~20(-1、+2)
E	中空幅	60(±6)以下
F	凸部	18~25(±3)

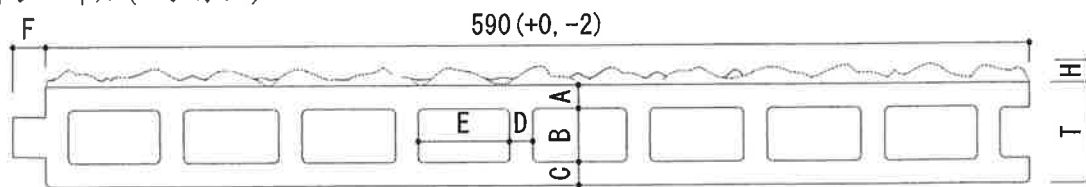
・デザインパネル(リブ)



対象部記号	部位名	寸法値
T	パネル厚	60~100(±1.5)
A	表側材厚	13~20(-1、+2)
B	中空高さ	$T - (A + C)$
C	裏側材厚	13~20(-1、+2)
D	栈部材厚	13~20(-1、+2)
E	中空幅	60(±6)以下
F	凸部	18~25(±3)
H	リブ高さ	1~40

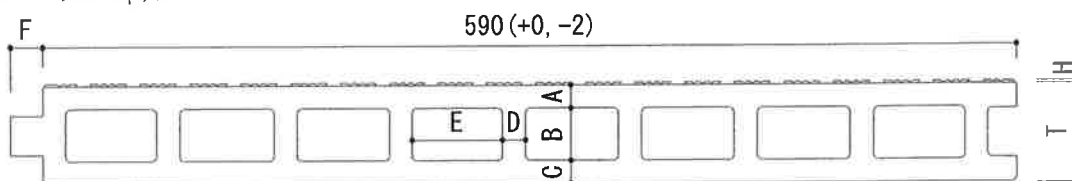
図3 構造説明図(パネル断面形状範囲)

・デザインパネル(エンボス)



対象部記号	部位名	寸法値
T	パネル厚	60~100(±1.5)
A	表側材厚	13~20(-1、+2)
B	中空高さ	$T - (A + C)$
C	裏側材厚	13~20(-1、+2)
D	栈部材厚	13~20(-1、+2)
E	中空幅	60(±6)以下
F	凸部	18~25(±3)
H	エンボス高さ	1~30

・タイルベースパネル



対象部記号	部位名	寸法値
T	パネル厚	60~100(±1.5)
A	表側材厚	13~20(-1、+2)
B	中空高さ	$T - (A + C)$
C	裏側材厚	13~20(-1、+2)
D	栈部材厚	13~20(-1、+2)
E	中空幅	60(±6)以下
F	凸部	18~25(±3)
H	あり溝高さ	1~3

図4 構造説明図(パネル断面形状範囲)

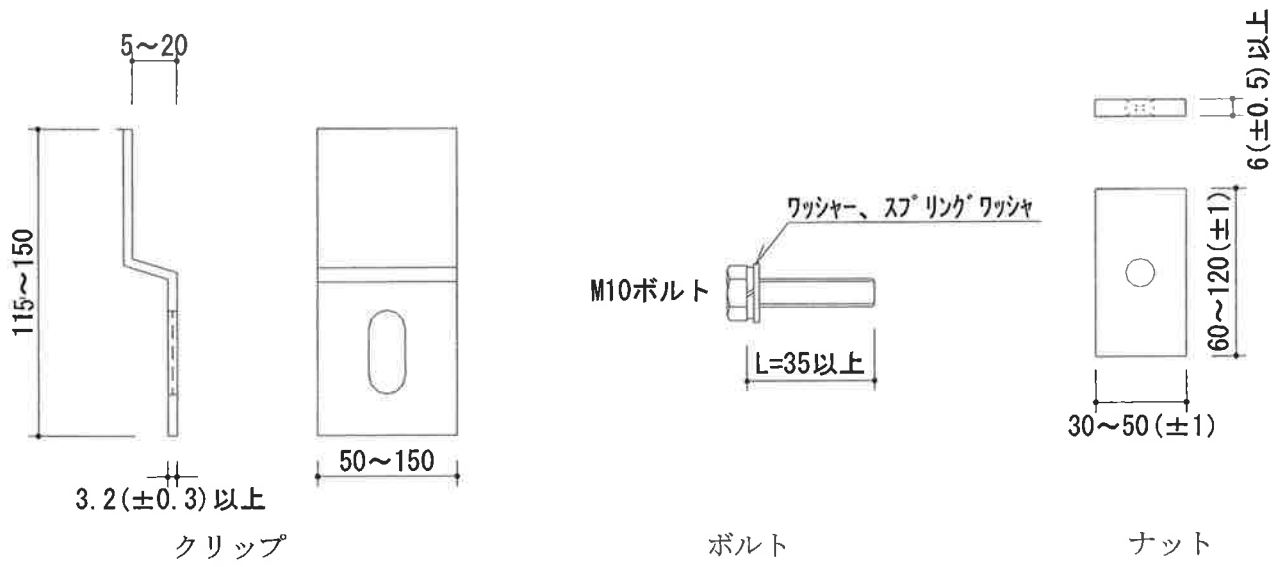


図5 構造説明図(留付金具形状)

## 7. 施工方法：

施工図を図6及び図7に示す。  
施工は以下の手順で行う。

### (1) 取付支持金物の取り付け

鋼管柱に取付支持金物を溶接にて固定する。

### (2) パネル(押出成形セメント板)工事

#### a) パネル取り付け

予め、押出成形セメント板の裏側に、取付金物を仮固定しておく。パネルを取付けるための揚重は、専用揚重機又は人力にて、パネル1枚毎に行う。

パネルを所定の位置に建て込み、取付支持金物と取付下地材を溶接にて固定し、取付金物を用い取付下地材を、ボルト及びナットで固定する。以上の要領で、順次パネルを建て込んでいく。

#### b) パネル目地

パネルの突付目地は目地充てん材を充てん後、バックアップ材を入れ目地シール材を充てんする。なお、目地ガスケットを用いる場合は、あらかじめ充てんする。

パネルの凹凸目地は、バックアップ材を入れ目地シール材を充てんする。なお、目地ガスケットを用いる場合は、反対側に充てんする。

### (3) メタルラス下地工事

力骨を鋼管柱に溶接で固定し、鋼管柱とパネルの間にメタルラスを隙間なく鋼線を用いて張付ける。

### (4) 被覆材(吹付けロックウール)の施工

#### a) 躯体の柱の清掃

鉄骨柱表面の浮き錆び及び付着油等、吹付けロックウールの付着性に支障を起す恐れのあるものは十分清掃する。

#### b) スラリーの調合

あらかじめ水とセメントを攪拌機で混合しスラリーとする。スラリー中のセメント濃度は25～40(重量比)%とする。

#### c) 吐出量の調整

ロックウール及びスラリーの吐出量を組成の配合比率を満たすように調整する。

#### d) 吹付け

吹付け機で作業階まで輸送されたロックウールをノズル先端部で噴霧化されたスラリーと混合しながら均一に下地面に吹付ける。

#### e) 表面押さえ

吹付けロックウールの表面は毛羽立ちがないようコテなどで均す。

### (5) 品質の確保

ロックウール工業会指定の測定具で、吹付け面積5m<sup>2</sup>毎に1箇所以上厚さの確認を行いながら施工する。

### (6) 養生

a) 吹付けにより材料が周囲に飛散するのを防止するために、シート等で養生する。

b) 乾燥は自然乾燥とし、吹付け作業を完了した部分が衝撃及び雨水等によって障害を受けないように、適切な養生を行う。

c) 寒冷時には厳重な凍結防止対策養生を行う。

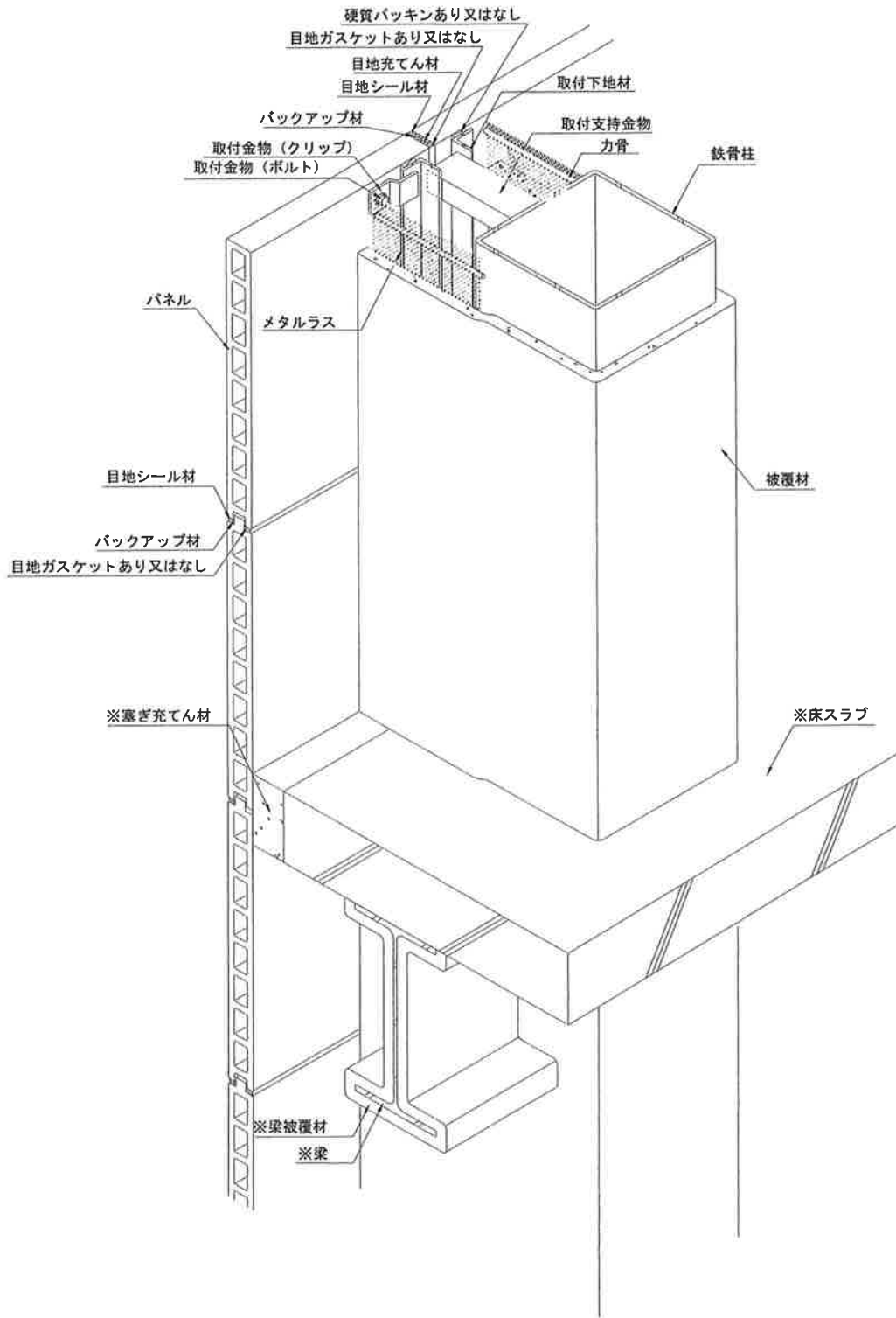
### (7) 留意事項

a) 材料運搬および貯蔵に際し、破損、防水等に注意する。

b) 工場配合材料は、原則として1ヶ月以内に使用するものとする。

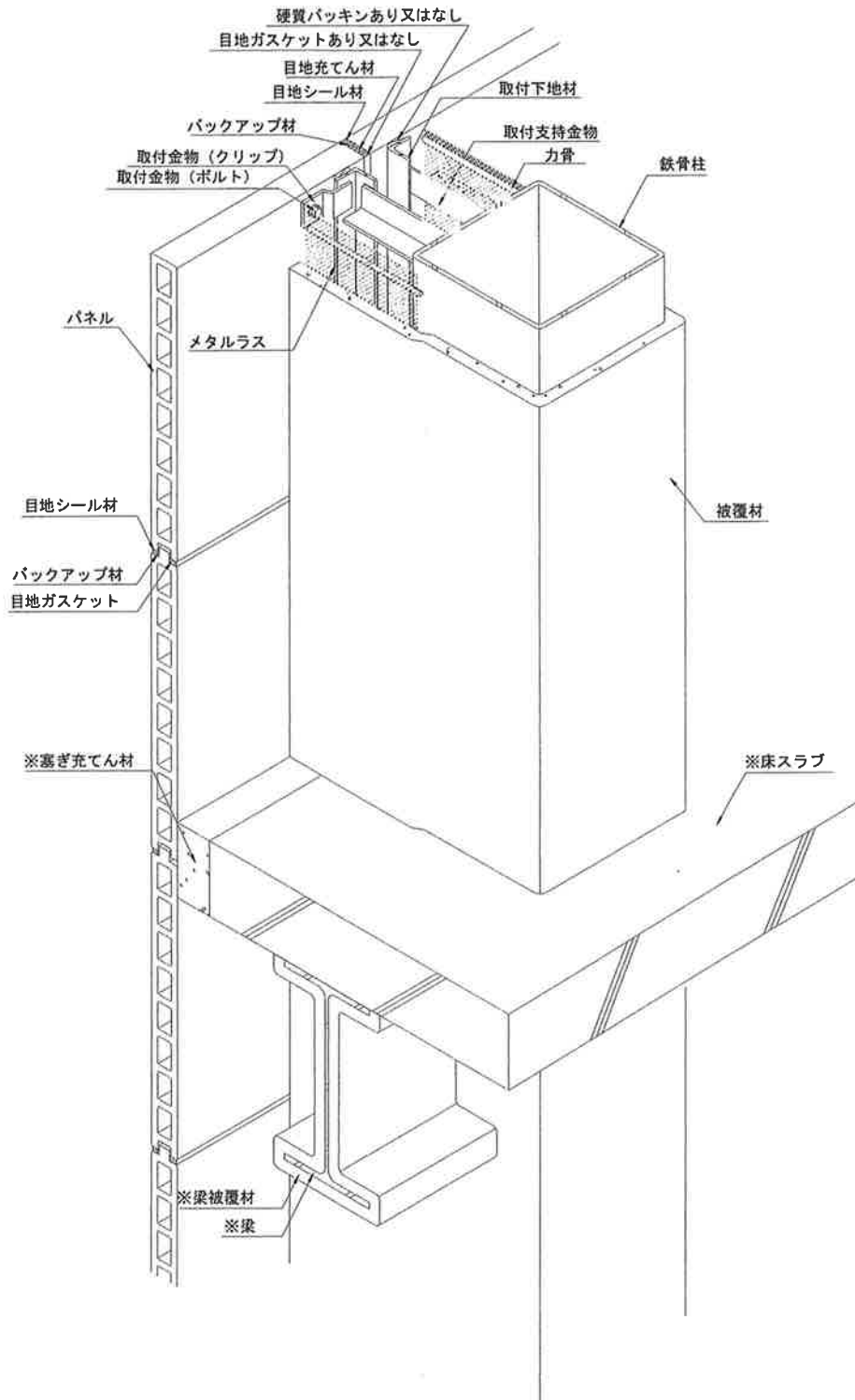
c) セメントスラリーは2時間以内に使用するものとする。

d) 吹付けロックウール被覆工事は5℃以下の施工を避ける。



※評価対象外

図6 施工図(取付支持金物：溝型鋼)



※評価対象外

図7 施工図(取付支持金物：山形鋼)