



認 定 書

国住指第 2507 号
平成 14 年 3 月 15 日

三菱マテリアル建材株式会社
代表取締役 野田文彦 様

国土交通大臣

林



下記の構造方法又は建築材料については、建築基準法第 68 条の 26 第 1 項（同法 88 条第 1 項において準用する場合を含む。）の規定に基づき、同法第 2 条第七号及び同法施行令第 107 条第一号（はり：1 時間）の規定に適合するものであることを認める。

記

1. 認定番号

FP060BM-9172

2. 認定をした構造方法又は建築材料の名称

繊維混入けい酸カルシウムセメント押出成形板／吹付ロックウール合成被覆／
鉄骨はり

3. 認定をした構造方法又は建築材料の内容

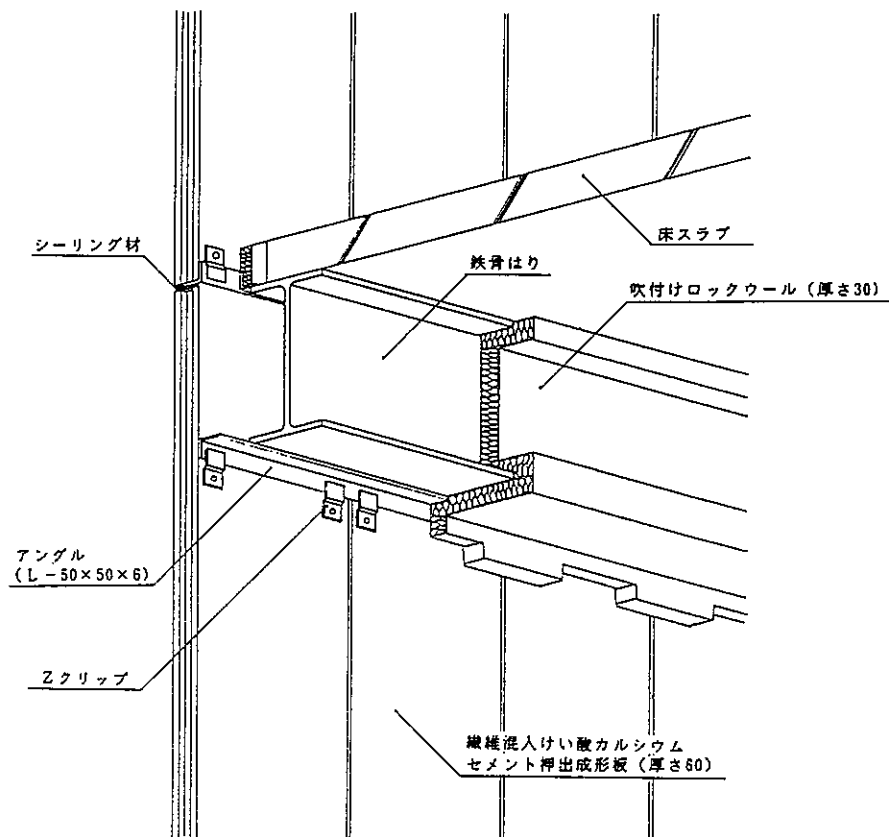
別添の通り

耐火構造 第4章 はり 1時間耐火 G1114-繊維混入けい酸カルシウムセメント押出成形板吹付ロックウール合成被覆鉄骨はり<メースNA M・R-G-60> 500-413

指定番号	耐火 G1114	指定年月日：平成5年9月13日
品目名	繊維混入けい酸カルシウムセメント押出成形板(60mm)吹付ロックウール(30mm)合成被覆鉄骨はり	申請者名：三菱マテリアル建材(株) 東京都新宿区新宿2-3-10 (新宿御苑ビル) TEL(03)5269-7801 工場名：建材事業本部 市川工場 兵庫県神崎郡市川町神崎769-1 TEL(0790)28-0212 明菱メース(株) 明野工場 茨城県真壁郡明野町鍋山738 TEL(0296)52-5700 道菱メース(株) 美唄工場 北海道美唄市東8条北5-1-1 TEL(01266)8-8400
商品名	メースNA M・R-G-60	

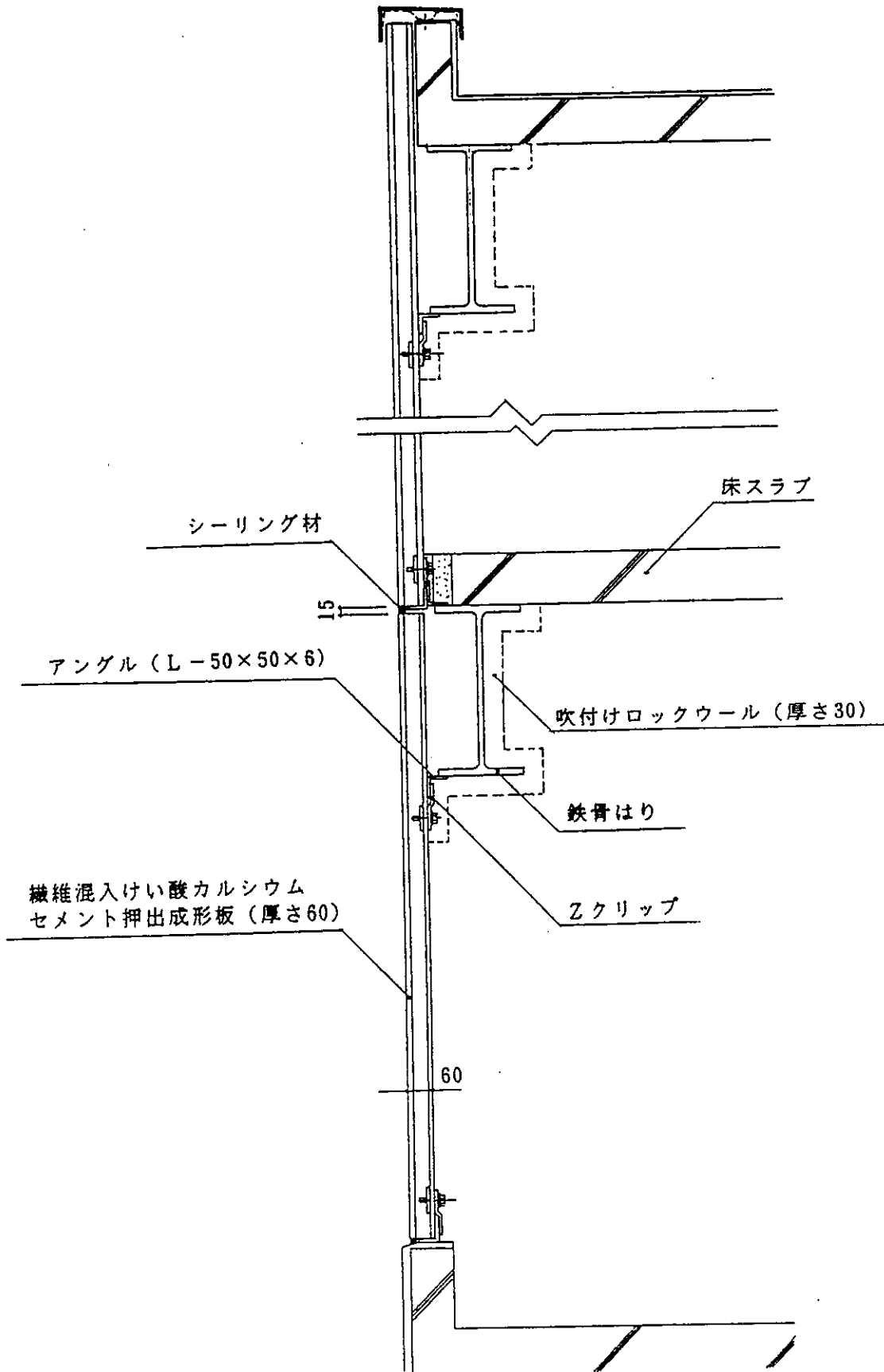
1. 部分、耐火性能の区分 はり 1時間耐火
2. 試験機関名 (財)建材試験センター中央試験所 受託番号 依試第52706号
3. 構造説明図 (単位 mm)

耐火三三二号



透視図

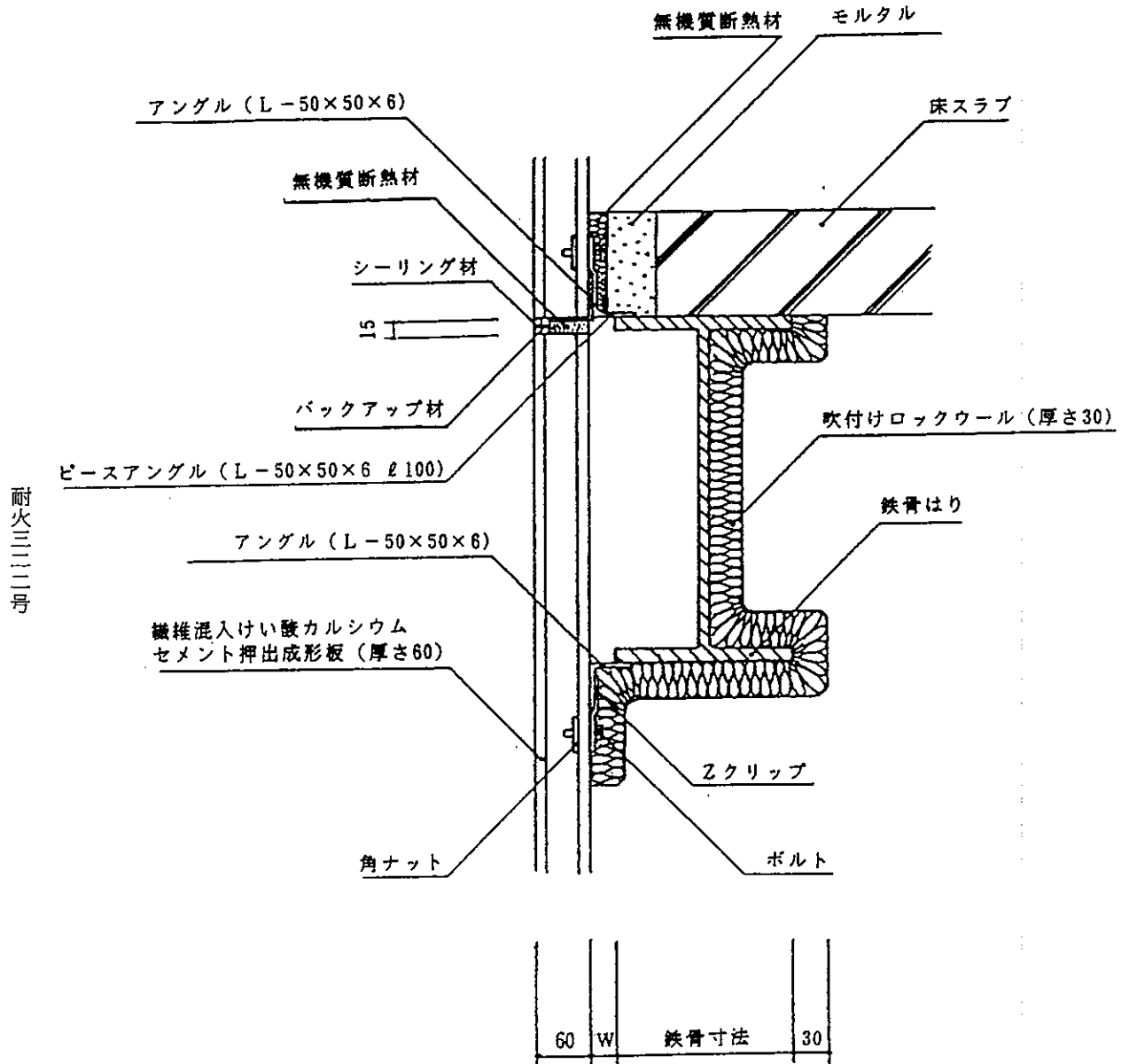
G1114-繊維混入けい酸カルシウムセメント
ト押出成形板吹付ロックウール合成被覆鉄
骨はり<メースNA M・R-G-60>



耐火三三二号

垂直断面図

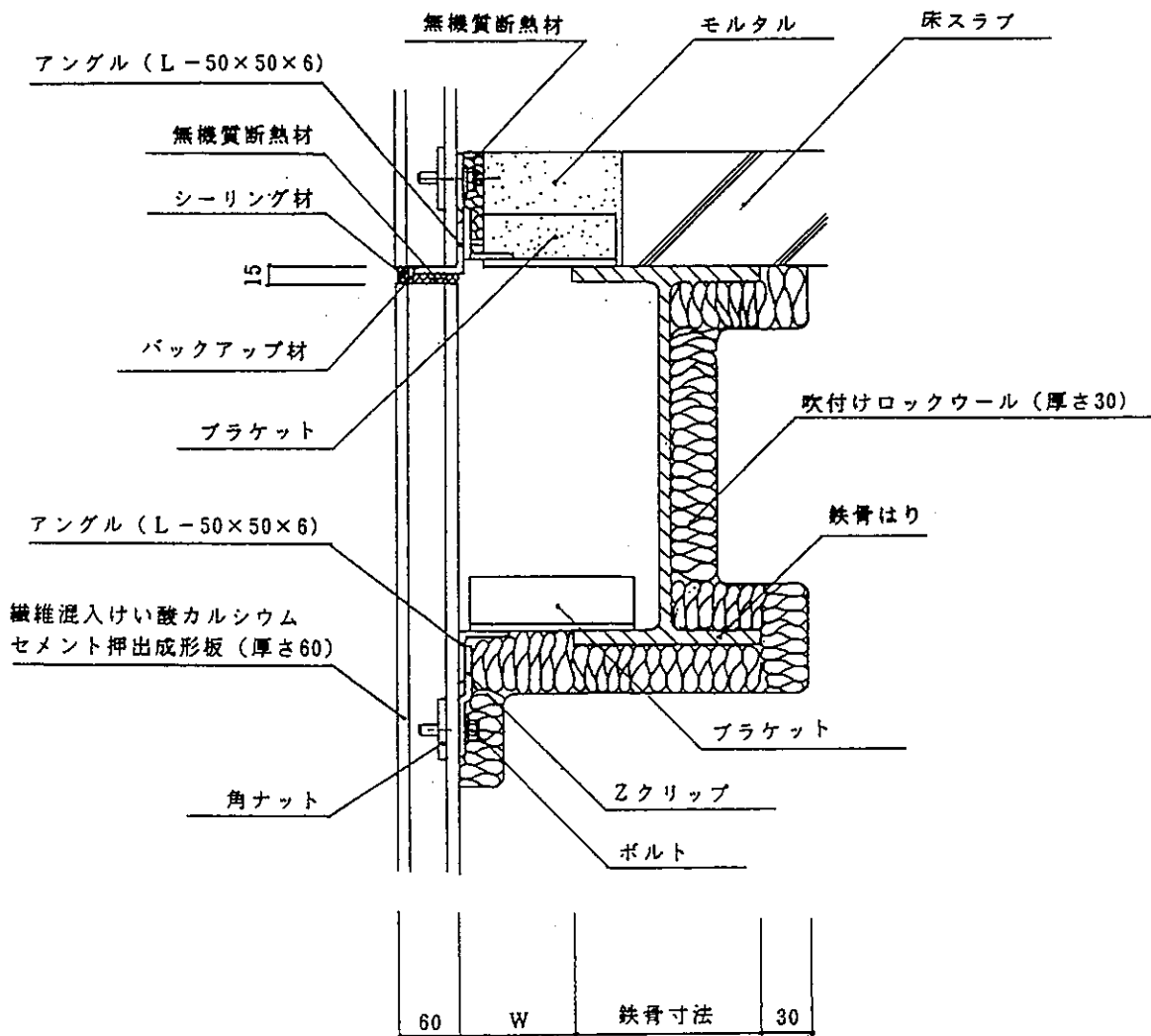
(1) Wが50mm以下の場合



耐火三三二号

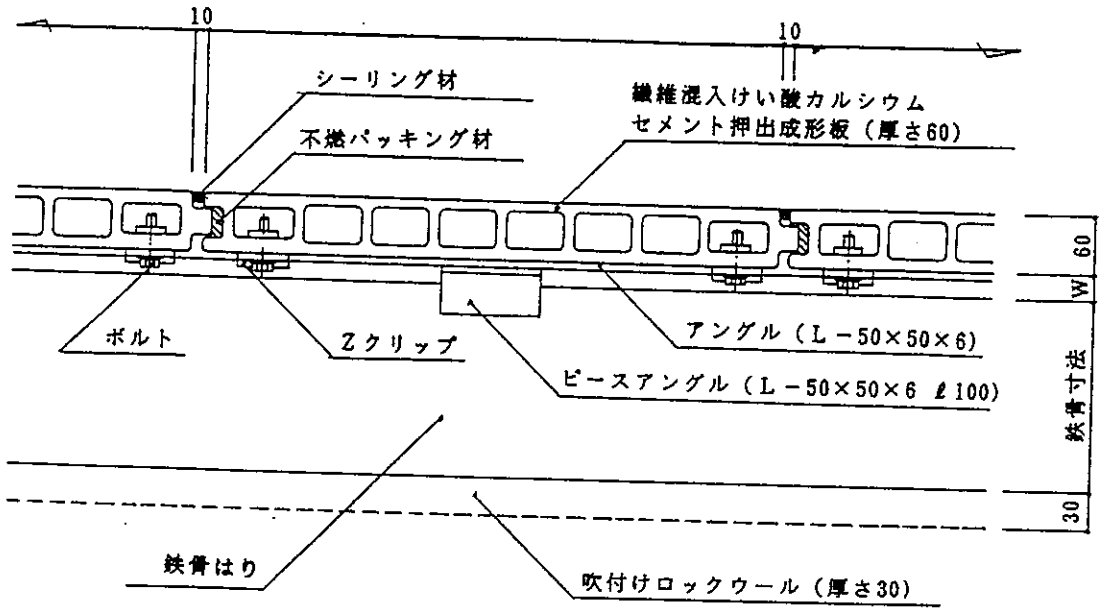
目地部詳細図

(2) Wが50mm以上350mm以下の場合



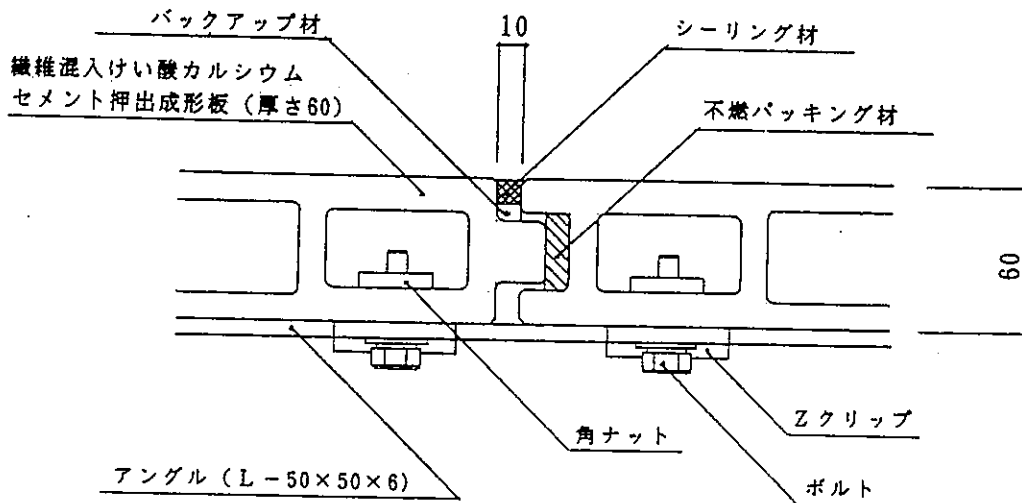
耐火三三三号

目地部詳細図



水平断面図

耐火三三二号



目地部詳細図

4. 材料等説明

4-1 主構成材料

(1) 繊維混入けい酸カルシウムセメント押出成形板

(商品名 メースNA (不燃 (個) 第11123号)) (外壁1時間耐火 Wn1205)

(イ) 性能 (パネル)

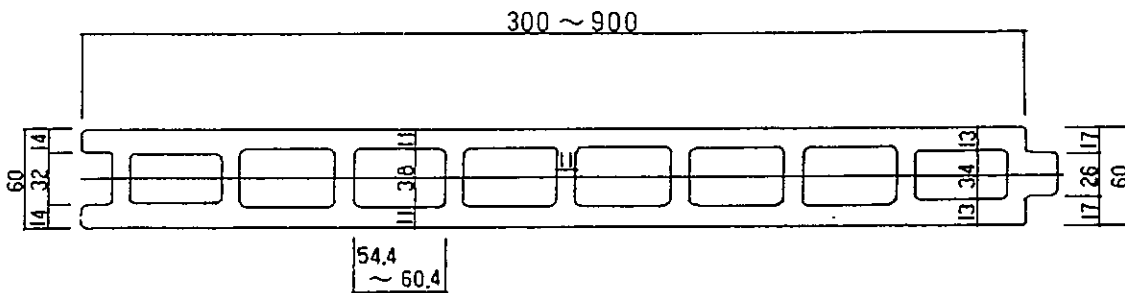
かさ比重: 1.8±0.2

曲げ強度: 100kg/cm²以上

吸水率: 16%以下

含水率: 10%以下 (出荷時)

(ロ) 形状及び標準寸法 (単位 mm)



項目	寸法	寸法精度
厚さ (全厚)	60	±2
肉厚	11	+3, -2
長さ	5,000以下	0, -2
幅	300~900	0, -2

(2) 吹付けロックウール (耐火 (通) G1211)

(イ) 材料

ロックウール: 建設大臣認定不燃第1022号 (ロックウール保温材) の認定品で、JIS A 9504 (ロックウール保温材) の規格品であるものとする。

セメント: JIS R 5210 (ポルトランドセメント) 又は、JIS R 5211 (高炉セメント) に適合するもの或いは白色セメント。

(ロ) 配合

材料名	ロックウール	セメント
重量比	60~75%	25~40%

(ハ) 被覆厚さ

30mm以上

耐火三三三号

(二) かさ比重

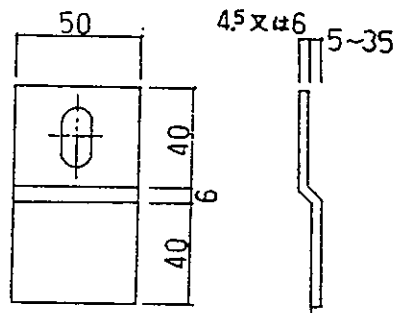
0.34以上 (絶乾)

(3) 鉄骨はり

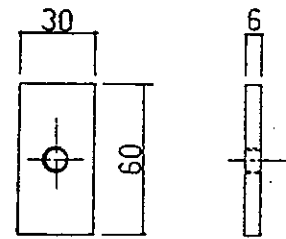
材質 JIS G 3101 形状 JIS G 3192

4-2 副構成材料

- (1) アンゲル：L-50×50×6 (JIS G 3192)
- (2) 留付金具：Zクリップ 一般構造用圧延鋼材 (JIS G 3101)
- (3) ボルト：M8, W3/8又はM10ボルト (JIS B 1180)
- (4) 角ナット：一般構造用圧延鋼材 (JIS G 3101)



Zクリップ



角ナット

耐火三三三三号

- (5) 不燃パッキング材：ロックウールフェルト (150±30kg/m³) (13×20mm)

(不燃 第1022号、不燃 (個) 第11214号、その他不燃認定品)

グラスウールマット (120+40kg/m³ / -20) (10×26mm)

(不燃 第1031号、不燃 (個) 第1889号、その他不燃認定品)

ロックウール保温板 (120+20kg/m³ / -40) (10×26mm)

(不燃 第1022号、その他不燃認定品)

セラミックファイバーフェルト (120+40kg/m³ / -20) (10×26mm)

(不燃 (個) 第1519号、不燃 (個) 第11249号、不燃 (個) 第11244号、不燃 (個) 第11295号、その他不燃認定品)

- (6) バックアップ材：ポリエチレン発泡体 (横目地 3g/m 縦目地 2g/m)

- (7) シーリング材：変成シリコン系、ポリサルファイド系、アクリルウレタン系、ポリウレタン系、アクリル系、ブチルゴム系及びポリマーセメント系 (100±30g/m)

(JIS A 5758 (建築用シーリング材) 耐久性区分7020以上)

定形ガスケット

(クロロプレン系、EPDM系、シリコーン系、塩化ビニル系)

(JIS A 5756 (建築用ガスケット))

500-420 耐火構造 第4章 はり 1時間耐火 G1114-繊維混入けい酸カルシウムセメント押出成形板吹付ロックウール合成被覆鉄骨はり<メースNA M・R-G-60>

- (8) 無機質断熱材 : ロックウールフェルト (150±30kg/m²)
(不燃 第1022号、不燃 (個) 第11214号、その他不燃認定品)
- ロックウール保温板 (120+20kg/m²/₋₄₀)
(不燃 第1022号、その他不燃認定品)
- セラミックファイバーフェルト (120+40kg/m²/₋₂₀)
(不燃 (個) 第1519号、不燃 (個) 第11249号、不燃 (個) 第11244号、不燃 (個) 第11295号、その他不燃認定品)
- モルタル
- (9) 力 骨 : 鉄筋コンクリート用棒鋼 (JIS G 3112) φ9mm以上
- (10) メタルラス : 平ラス3号 (JIS A 5505)

5. 標準仕様 (施工仕様)

- (1) 墨出し
鉄骨はりにパネルを正しく取り付ける為、基準となる墨出しを正確に行なう。
- (2) 下地金物取付け
① 鉄骨はりの上部にパネル荷受けアングル (L-50×50×6) を溶接等で通りよく水平に取付ける。
② 鉄骨はりの下部にはパネル受けアングル (L-50×50×6) を溶接で、荷受けアングルに下げ振りで面を揃え且つ水平に取付ける。
- (3) 留付金具の取付け
① 平置きしたパネル面の長手方向上下 (又は左右) にZクリップ取付け用ボルト穴 (4カ所) をあける。
② 中空部より角ナットを挿入して、パネル面にZクリップをボルトで仮留めする。
- (4) パネルの建込み
① パネルを建込み位置に移動し、パネル本実凹部に不燃パッキング材を挿入する。
② パネルはナイロンスリング等を使用し吊り上げ、下部をパネル荷受けアングルの上に置き上部はパネル受けアングルに建入れよく据付け、アングルにZクリップで挟みボルト、ナットで留め付ける。
③ パネルは1枚毎、目地幅10mmにして建込み、垂直、水平、割付け、目地通りを確認してZクリップを本締めして建込みを進める。
- (5) 目地部、端末部処理
① ジョイント目地は底部にバックアップ材を挿入してシーリング材を充填する。
② パネル端末部の隙間は無機質断熱材を埋め、外壁側の片面はシーリング材を充填する。
③ 階層間の床スラブとパネルの間は無機質断熱材を充分密実につめる。
- (6) 吹付けロックウールの施工 (耐火 (通) G1211による)
- (イ) 準備
鉄骨下地の清掃
浮き錆及び付着油等、吹付けに支障を起すおそれのあるものは十分清掃する。
- (ロ) 吹付け下地の取付け
鉄骨はりとパネル又はアングルとの取合部の間隔が50mm以下の場合、その部分の吹付け下地の取付けを必要としないが、50mmを超える場合はメタルラスの下地を取付ける。
- (ハ) 吹付け作業

① 工場配合の場合

吹付け機で作業時まで輸送された配合材料を、ノズル先端の周囲から噴霧化された水で包み込み、湿潤させながら均一に下地面に吹付ける。

配合材料に対する水の量は0.75~1.0（重量比）の範囲とする。

② セメントスラリーを用いる現場配合の場合

① スラリーの調合

あらかじめ水とセメントを攪拌機で混合しスラリーとする。スラリー中のセメント濃度は25~40（重量比）%とする。

② 吐出量の調整

ロックウール及びスラリーの吐出量を規定の配合比率を満たすように調整する。

③ 吹付け

吹付け機で作業時まで輸送されたロックウールをノズル先端部で噴霧化されたスラリーと混合しながら均一に下地面に吹付ける。

④ 吹付け回数

吹付けは1~2回吹きとする。ただし表面仕上げを要する場合は、修正吹きを行う。

(二) 品質の確保

① 施工管理基準値

施工管理基準値は、下表のとおりとする。

施工管理基準値

構造部分	耐火性能	吹付け厚さ (平均値) (mm)	かさ比重 (平均値)
はり	1時間	35	0.34以上 (絶乾)

② 厚さの確保

吹付け作業者は、ロックウール工業会指定の厚さ測定具で吹付け面積5㎡毎に1カ所以上厚さを確認しながら吹付けを行う。

③ かさ比重の確保

かさ比重を確保するための工業会施工管理基準値による材料（ロックウール+セメント）の使用量（kg/㎡）は下表による。

構造部分	耐火性能	吹付け厚さ (平均値) (mm)	かさ比重 (平均値)	材料（ロックウール+セメント） 使用量（kg/㎡）	コテ押え回数
はり	1時間	35	0.34以上 (絶乾)	12.0以上	1

耐火三三三号

④ 厚さ確認ピンの植込み

厚さ確認ピンの植込みは、はり6mにつき3本とする。

(ホ) 乾燥

乾燥は自然乾燥による。

6. 施工管理

(1) パネル工事は、三菱マテリアル建材株式会社の責任施工（建設業者登録番号：建設大臣許可（般-1）第5771号）又は三菱マテリアル建材株式会社が責任をもつて、「標準施工技術指導書」及び「検査要領書」に基づき、施工者を指導する。

(2) 吹付ロックウール工事は、ロックウール工業会所属会社の責任施工とする。

7. 留意事項

(1) 運搬

車輛に依る運搬は長手方向に平積とし、隅角部の保護当板やクッション材を当て、輸送中は必ずビニールシート掛けを行い、雨水等に注意する。

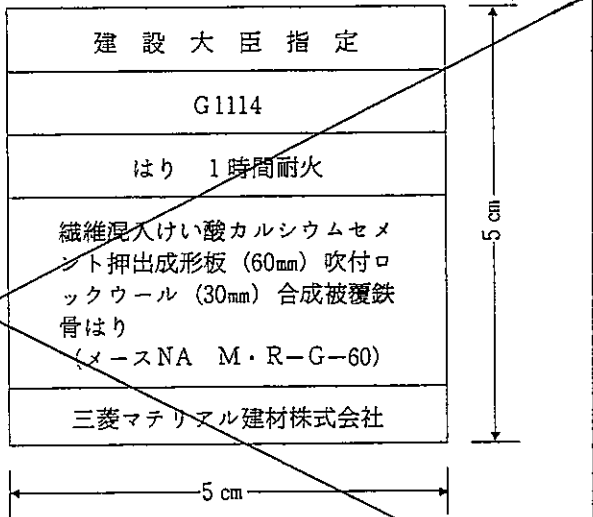
(2) 保管

屋内等の乾燥した平坦な場所に台木を置き、その上に水平に積み上げる。積み上げ高さは1m以内とする。やむを得ず屋外に保管する場合は、ビニールシート掛けなどの防水保護を行う。

8. 付帯条件 なし

9. 表示及び報告

- (1) 製品及び包装には右図の指定マークを貼付、押印又はその他の方法で表示する。
- (2) 現場施工完了後に見え隠れとなる部分には、できるだけ多くの点検可能な部分に指定マークを付す。
- (3) 表面仕上げにより点検できない部分には、仕上げの表面に指定マークを付す。
- (4) 現場施工完了後に見え掛りとなる部分には、各室又はこれに準ずる用途上の区分毎に見やすい位置2ヶ所以上に指定マークを付す。
- (5) 毎年度、本製品の生産実績、販売実績（又は使用実績）工場における品質管理の状況等を当該年度終了後1ヶ月以内（4月1日～4月30日迄）に建設大臣に報告する。



耐火三三二号

9. 注意事項

当該認定書において、「建築基準法の一部を改正する法律」(平成10年法律第100号)による改正前の建築基準法の規定による建設大臣の認定仕様がある場合は、平成14年6月1日以降は「建築基準法の一部を改正する法律」(平成10年法律第100号)による改正後の建築基準法の規定による当該認定仕様に係る国土交通大臣の認定仕様を用いるものとする。