

# 認 定 書

国住指第 4026 号  
平成 25 年 2 月 26 日

三菱マテリアル建材株式会社  
代表取締役社長 稲葉 好則 様

国土交通大臣 太田 昭宏



下記の構造方法等については、建築基準法第 68 条の 26 第 1 項（同法第 88 条第 1 項において準用する場合を含む。）の規定に基づき、同法第 2 条第七号及び同法施行令第 107 条第一号（はり：1 時間）の規定に適合するものであることを認める。

## 記

1. 認定番号  
FP060BM-0333
2. 認定をした構造方法等の名称  
押出成形セメント板張／吹付けロックウール合成被覆／鉄骨はり
3. 認定をした構造方法等の内容  
別添の通り

（注意）この認定書は、大切に保存しておいてください。

## 1. 構造名：

押出成形セメント板張／吹付けロックウール合成被覆／鉄骨はり

## 2. 申請仕様の寸法：

申請仕様の寸法を表 1 に示す。

表 1 申請仕様の寸法

項 目	申 請 仕 様
鉄骨はり	断面の寸法：H-400×200×8×13mm 以上
パネル	厚さ：60～100(±1.5)mm 働き幅：600mm
被覆材	厚さ：25mm 以上
パネルと鉄骨 はりの間隔	250mm 以下

## 3. 申請仕様の主構成材料：

申請仕様の主構成材料を表 2 に示す。

表 2 申請仕様の主構成材料

項 目	申 請 仕 様
鉄骨はり	断面の形状：H形鋼 鋼材の種類：①、②又は③ ①一般構造用圧延鋼材(JIS G 3101) SS400、SS490 ②溶接構造用圧延鋼材(JIS G 3106) SM400、SM490 ③建築構造用圧延鋼材(JIS G 3136) SN400、SN490
パネル	材料：押出成形セメント板(ECP)(JIS A 5441) 組成(質量%)： 普通ポルトランドセメント 55.0(±5.0) 無機質系骨材(けい砂) 41.0(±5.0) 有機質繊維(パルプ) 0～3.0 無機質繊維(ガラス繊維) 0～3.0 混和剤(セルロース系) 0～1.0 密度：1.85(±0.15)g/cm <sup>3</sup> (絶乾) 厚さ：60～100(±1.5)mm 表面形状：①、②又は③ ①フラットパネル ②デザインパネル(エンボス) ③デザインパネル(リブ) ロックウール充填：あり又はなし 目地幅： 突付目地部；10～15(±2)mm 凸凹目地部；10(±2)mm
被覆材	材料：吹付けロックウール 組成(質量%)： ロックウール(JIS A 9504) 60.0(±5.0) ポルトランドセメント(JIS R 5210) 40.0(±5.0) かさ比重：0.28 以上(絶乾) 厚さ：25mm 以上

4. 申請仕様の副構成材料：

申請仕様の副構成材料を表 3 に示す。

表 3 申請仕様の副構成材料

項目	申請仕様
取付下地材	種類：山形鋼 材質：1)、2)又は3) 1)一般構造用圧延鋼材(JIS G 3101) 2)溶接構造用圧延鋼材(JIS G 3106) 3)建築構造用圧延鋼材(JIS G 3136) 寸法：L-50×50×6mm 以上
取付支持金物	種類：①又は② ①溝形鋼 寸法：[-75×40×5×7mm 以上 ②山形鋼 寸法：L-50×50×6mm 以上 材質：1)、2)又は3) 1)一般構造用圧延鋼材(JIS G 3101) 2)溶接構造用圧延鋼材(JIS G 3106) 3)建築構造用圧延鋼材(JIS G 3136) 支持間隔：900mm 以下
ブラケット	種類：①又は② ①溝形鋼 寸法：[-75×40×5×7mm 以上 ②山形鋼 寸法：L-50×50×6mm 以上 材質：1)、2)又は3) 1)一般構造用圧延鋼材(JIS G 3101) 2)溶接構造用圧延鋼材(JIS G 3106) 3)建築構造用圧延鋼材(JIS G 3136) 長さ：100mm 以上 支持間隔：900mm 以下
取付金物	クリップ 材料：Z型クリップ 材質：1)、2)又は3) 1)一般構造用圧延鋼材(JIS G 3101) 2)熱間圧延軟鋼(JIS G 3131) 3)熱間圧延ステンレス鋼材(JIS G 4304) 寸法：115~150(±10)×50~150(±5)mm 板厚：3.2mm 以上 ボルト 材料：六角ボルト(JIS B 1180) 寸法：胴部径 M10×長さ 35mm 以上 ナット 材料：角ナット 材質：1)、2)又は3) 1)一般構造用圧延鋼材(JIS G 3101) 2)熱間圧延軟鋼(JIS G 3131) 3)熱間圧延ステンレス鋼材(JIS G 4304) 寸法：60~120×30~50mm 板厚：6mm 以上 取付位置：パネル両端部

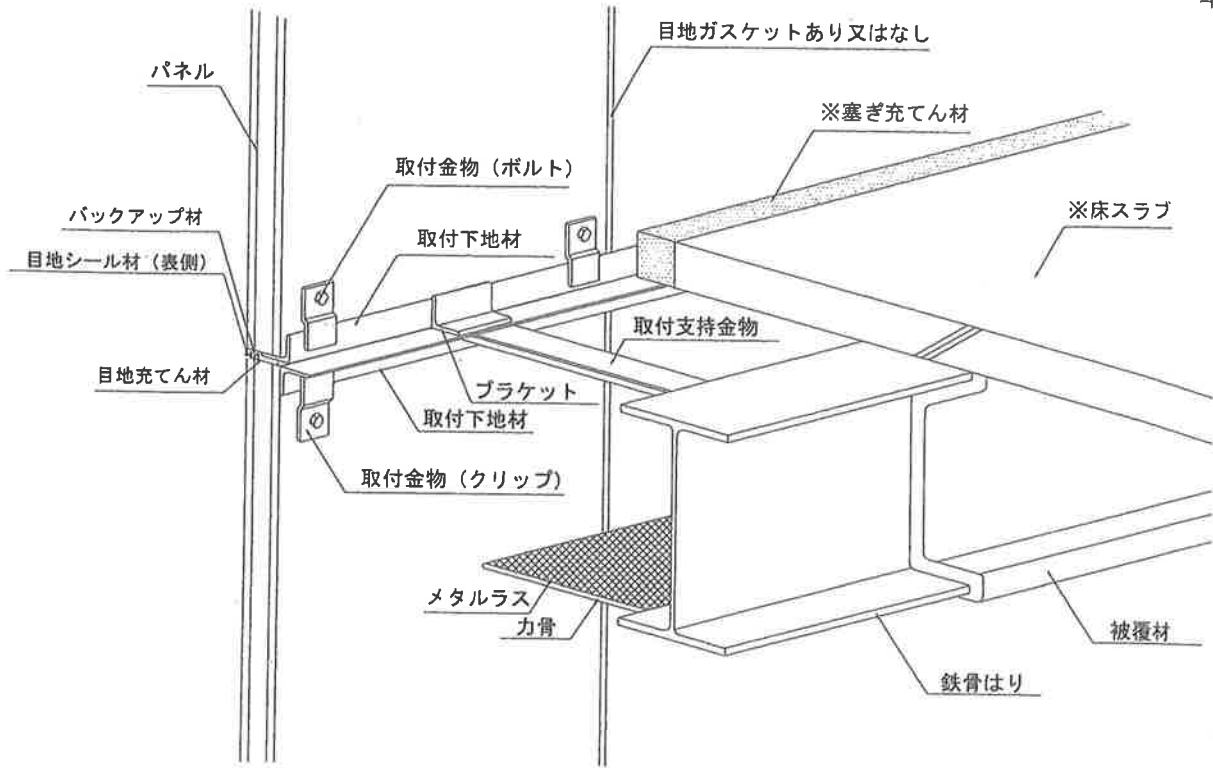
つづく

つづき

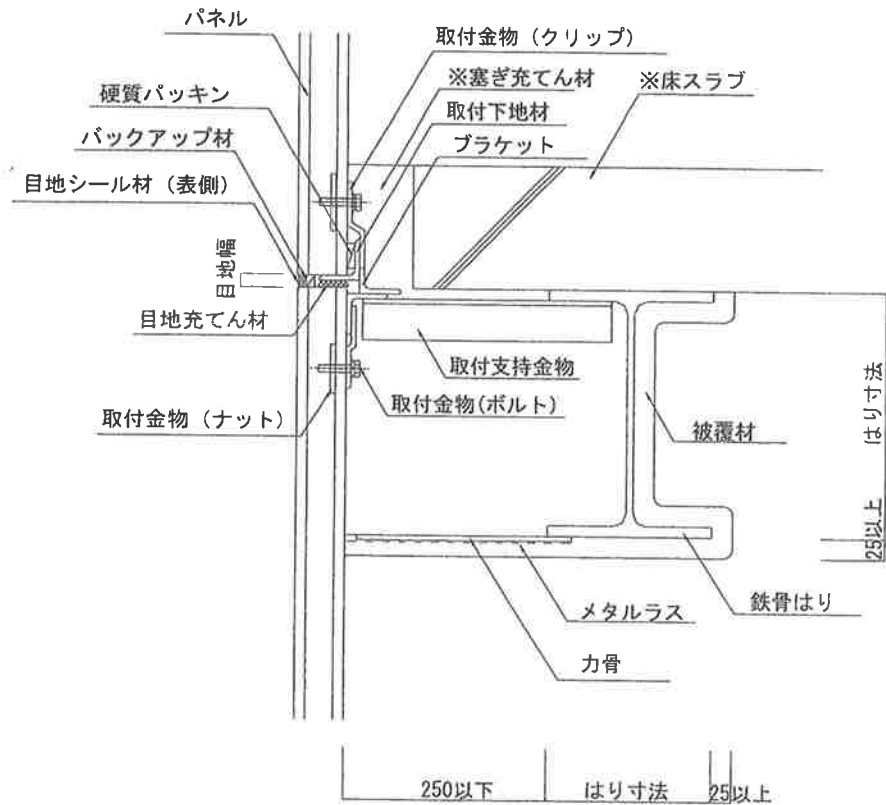
目地シール材	<p>材料：建築用シーリング(JIS A 5758)</p> <p>種類：①～⑤の一</p> <p>①ポリウレタン系</p> <p>②アクリルウレタン系</p> <p>③変成シリコーン系</p> <p>④ポリサルファイド系</p> <p>⑤ポリイソブチレン系</p> <p>使用量(表側)：</p> <p>突付目地部；200g/m</p> <p>凸凹目地部；100g/m</p>
バックアップ材	<p>材料：発泡ポリエチレン</p> <p>寸法：</p> <p>突付目地部；10×15mm</p> <p>凸凹目地部；3×10mm(両面テープ付)</p>
目地充てん材	<p>材料：①又は②</p> <p>①ロックウール保温板(JIS A 9504)</p> <p>種類：1号、2号又は3号</p> <p>②セラミックファイバーブランケット(JIS R 3311)</p> <p>種類：1号、2号又は3号</p> <p>密度：80kg/m<sup>3</sup>以上</p> <p>寸法：</p> <p>突付目地部；30×20(±3)mm以上</p> <p>凸凹目地部；30×15(±3)mm以上</p>
目地ガスケット	<p>仕様：①、②又は③</p> <p>①なし</p> <p>②建築用ガスケット(JIS A 5756)</p> <p>③建築用発泡体ガスケット(JIS A 5750)</p>
メタルラス	<p>材料：①、②又は③</p> <p>①平ラス(JIS A 5505) 3号</p> <p>②リブラス(JIS A 5505) 3号</p> <p>③なし(取付下地材に直接被覆する場合)</p>
力骨	<p>材料：①又は②</p> <p>①鉄筋コンクリート用棒鋼(JIS G 3112)</p> <p>②なし(メタルラスを用いない場合)</p> <p>寸法：φ9mm以上</p> <p>取付間隔：450mm以下</p>
硬質パッキン	<p>材料：①、②</p> <p>①繊維強化セメント板(国土交通大臣認定不燃材料：NM-8576)</p> <p>②繊維混入けい酸カルシウム板(国土交通大臣認定不燃材料：NM-8578)</p> <p>寸法：幅20mm以上×長さ50mm以上</p> <p>厚さ：10mm以下</p> <p>密度：0.66(±0.06)g/cm<sup>3</sup>以上(絶乾)</p>

5. 申請仕様の構造説明図：

申請仕様の構造説明図を図1～図6に示す。



透視図

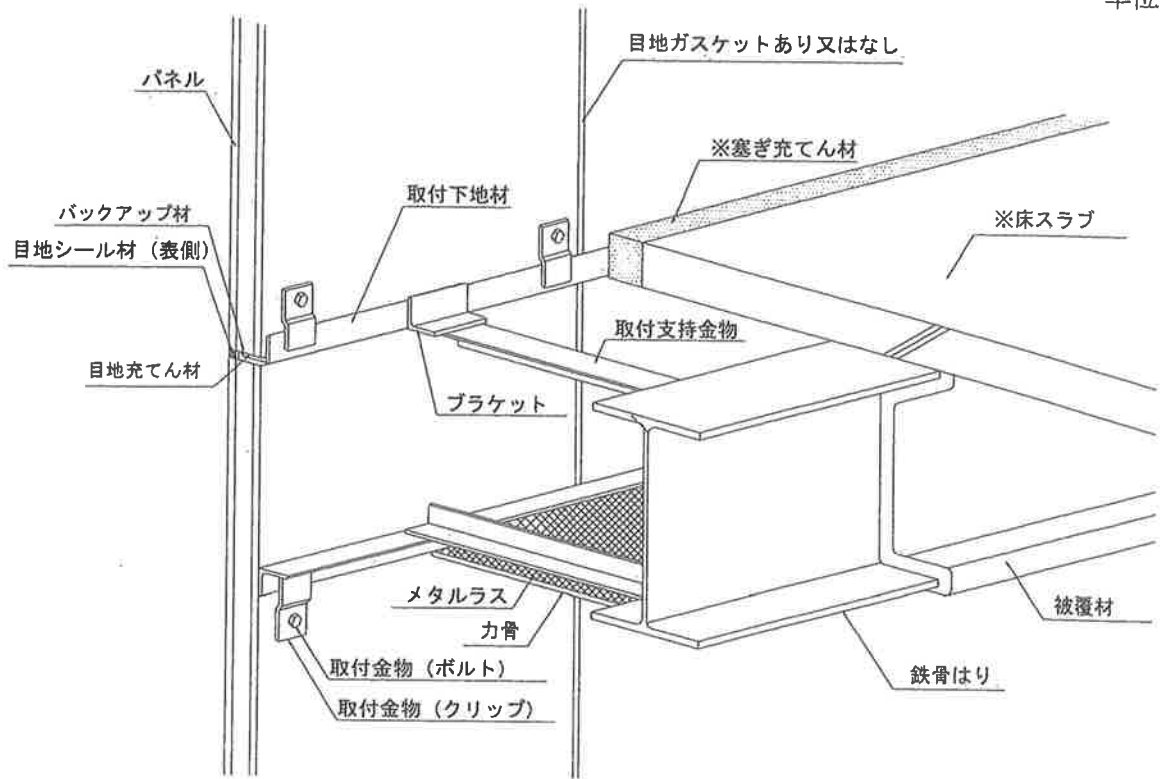


垂直断面図

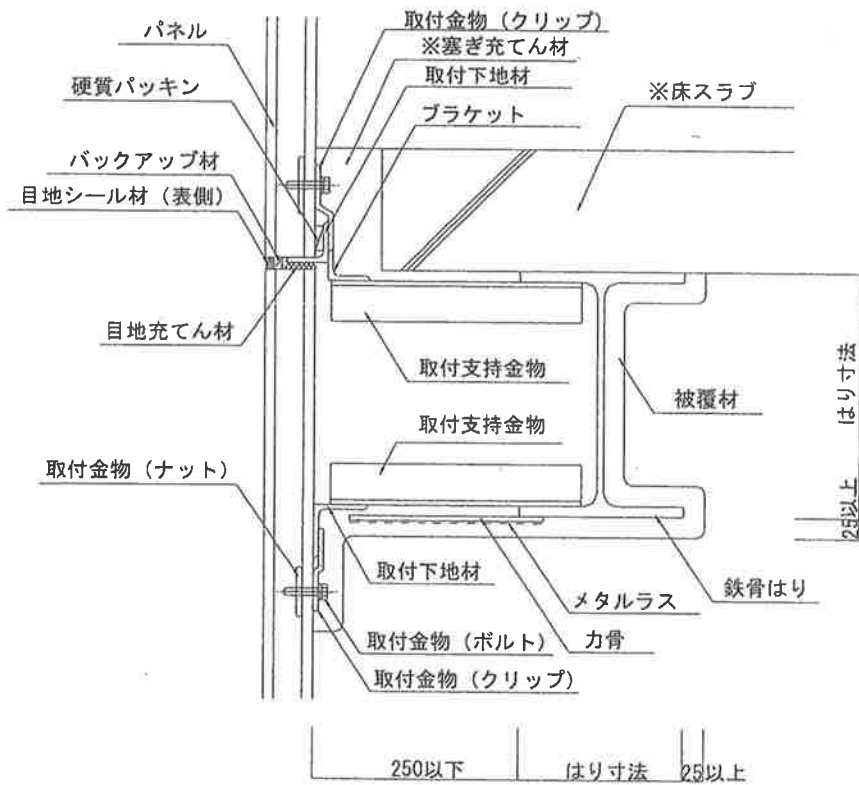
※評価対象外

図1 構造説明図

単位：mm



透視図

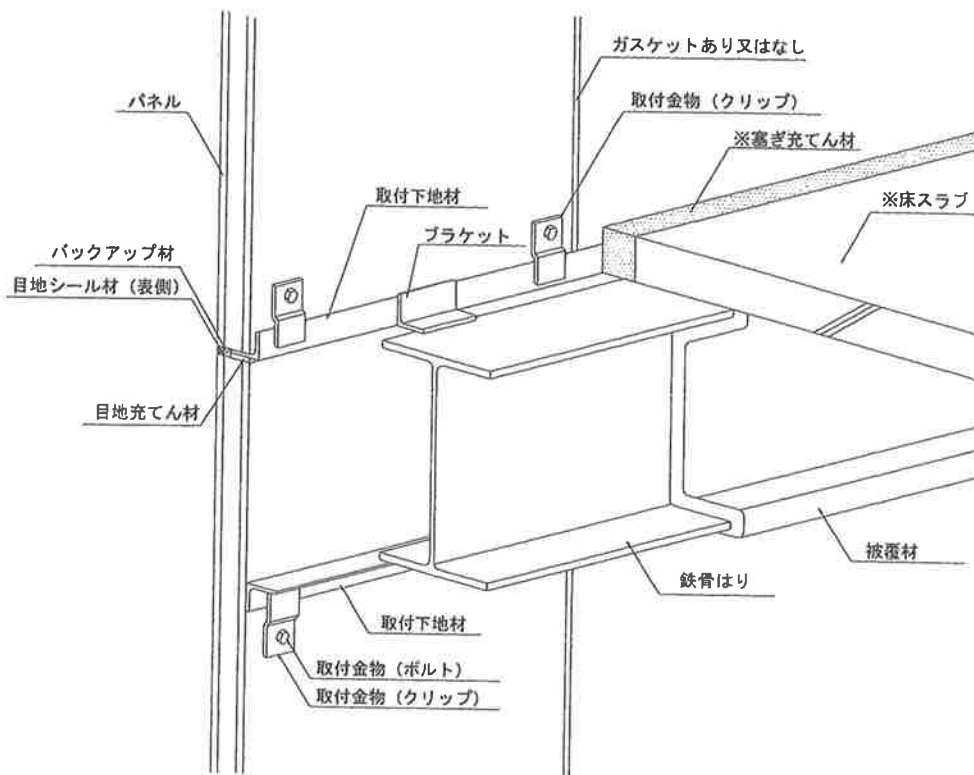


垂直断面図

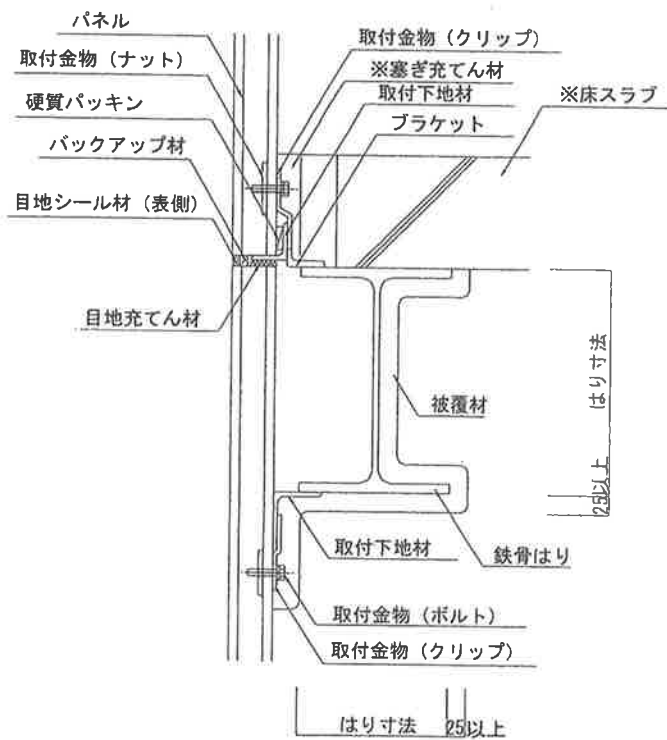
図2 構造説明図

※評価対象外

単位：mm



透視図

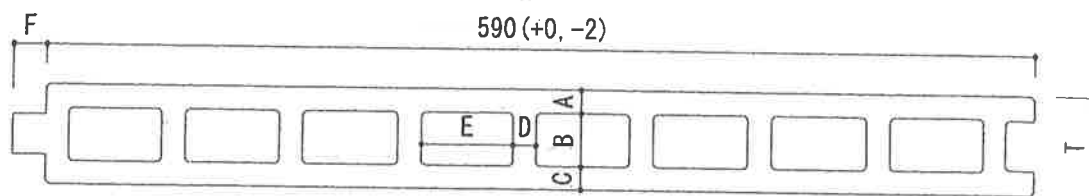


垂直断面図

※評価対象外

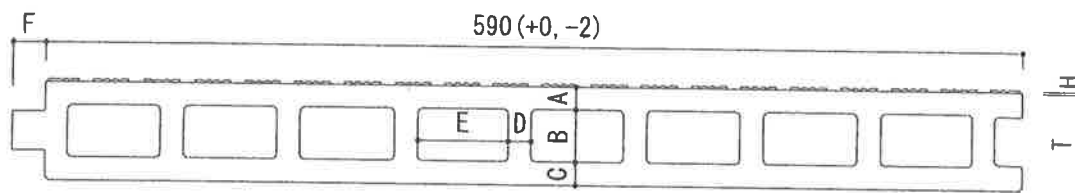
図3 構造説明図

・フラットパネル



対象部記号	部位名	寸法値
T	パネル厚	60~100(±1.5)
A	表側材厚	13~20(-1、+2)
B	中空高さ	T-(A+C)
C	裏側材厚	13~20(-1、+2)
D	棧部材厚	13~20(-1、+2)
E	中空幅	60(±6)以下
F	凸部	18~25(±3)

・タイルベースパネル



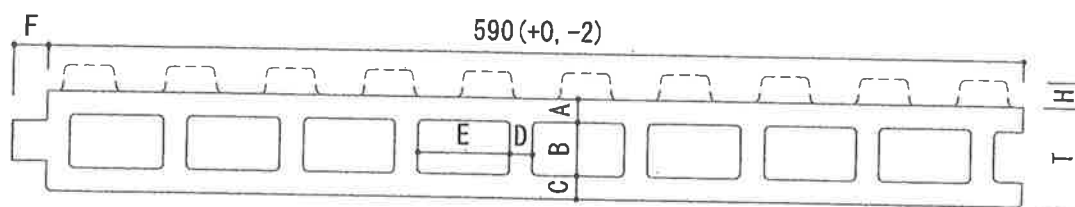
対象部記号	部位名	寸法値
T	パネル厚	60~100(±1.5)
A	表側材厚	13~20(-1、+2)
B	中空高さ	T-(A+C)
C	裏側材厚	13~20(-1、+2)
D	棧部材厚	13~20(-1、+2)
E	中空幅	60(±6)以下
F	凸部	18~25(±3)
H	あり溝高さ	1~3

(パネル断面形状範囲)

図4 構造説明図

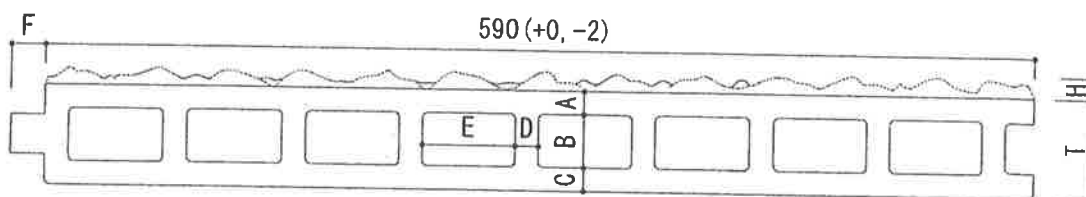


・デザインパネル(リブ)



対象部記号	部位名	寸法値
T	パネル厚	60~100(±1.5)
A	表側材厚	13~20(-1、+2)
B	中空高さ	T-(A+C)
C	裏側材厚	13~20(-1、+2)
D	棧部材厚	13~20(-1、+2)
E	中空幅	60(±6)以下
F	凸部	18~25(±3)
H	リブ高さ	1~40

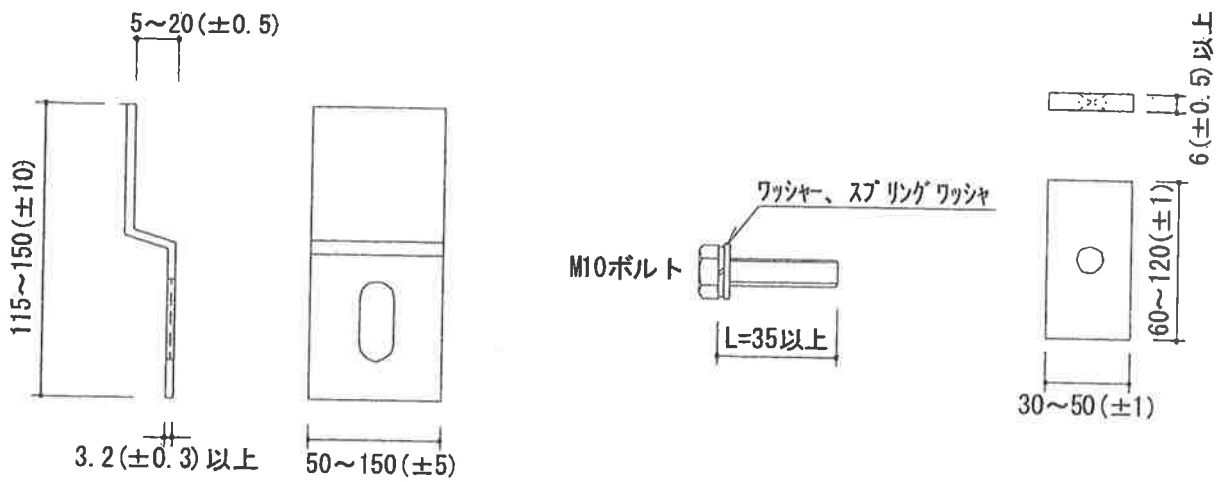
・デザインパネル(エンボス)



対象部記号	部位名	寸法値
T	パネル厚	60~100(±1.5)
A	表側材厚	13~20(-1、+2)
B	中空高さ	T-(A+C)
C	裏側材厚	13~20(-1、+2)
D	棧部材厚	13~20(-1、+2)
E	中空幅	60(±6)以下
F	凸部	18~25(±3)
H	エンボス高さ	1~30

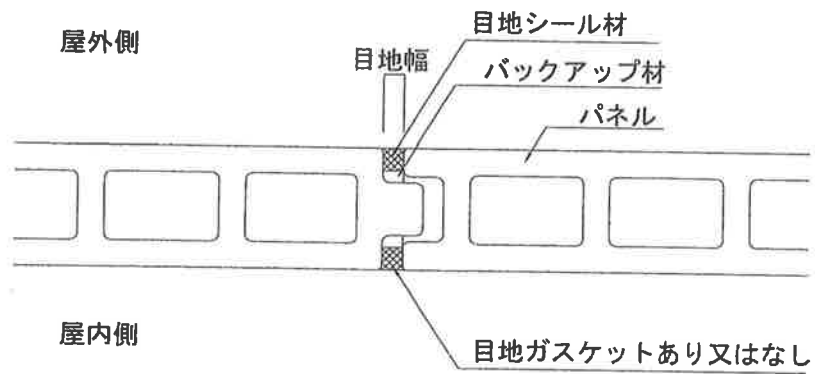
(パネル断面形状範囲)

図5 構造説明図



クリップボルトナット

(取付金具形状)



(パネル垂直目地)

図6 構造説明図

## 6. 施工方法：

施工図を図7～図9に示す。

施工は以下の手順で行う。

### (1) パネル(押出成形セメント板)工事

a) 取付下地材は、はりに対してボルト又は溶接を用いて留付ける。

b) パネルを所定の位置に建て込み、取付金物を用い固定する。

出入調整が必要な場合は、パネルと取付下地材の間に硬質パッキンを挟み込む。

c) パネルの目地部は目地充てん材を充てん後、バックアップ材を入れシーリング材を充てんする。  
(但し、目地充てん材の充てんは嵌合目地のみとする。)

### (2) メタルラス下地工事

取付下地材と鉄骨はりとの間に隙間がある場合は、力骨を鉄骨はりに溶接で固定し、鉄骨はりとはパネルの間にメタルラスを隙間なく鋼線を用いて張付ける。

### (3) 被覆材(吹付けロックウール)の施工

#### a) 躯体の柱の清掃

鉄骨はり表面の浮き錆び及び付着油等、吹付けロックウールの付着性に支障を起こす恐れのあるものは十分清掃する。

#### b) スラリーの調合

あらかじめ水とセメントを攪拌機で混合しスラリーとする。スラリー中のセメント濃度は25～40(重量比)%とする。

#### c) 吐出量の調整

ロックウール及びスラリーの吐出量を組成の配合比率を満たすように調整する。

#### d) 吹付け

吹付け機で作業階まで輸送されたロックウールをノズル先端部で噴霧化されたスラリーと混合しながら均一に下地面に吹付ける。

#### e) 表面押さえ

吹付けロックウールの表面は毛羽立ちがないようコテなどで均す。

### (4) 品質の確保

ロックウール工業会指定の測定具で、吹付け面積5m<sup>2</sup>毎に1箇所以上厚さの確認を行いながら施工する。

### (5) 養生

a) 吹付けにより材料が周囲に飛散するのを防止するために、シート等で養生する。

b) 乾燥は自然乾燥とし、吹付け作業を完了した部分が衝撃及び雨水等によって障害を受けないように、適切な養生を行う。

c) 寒冷時には厳重な凍結防止対策養生を行う。

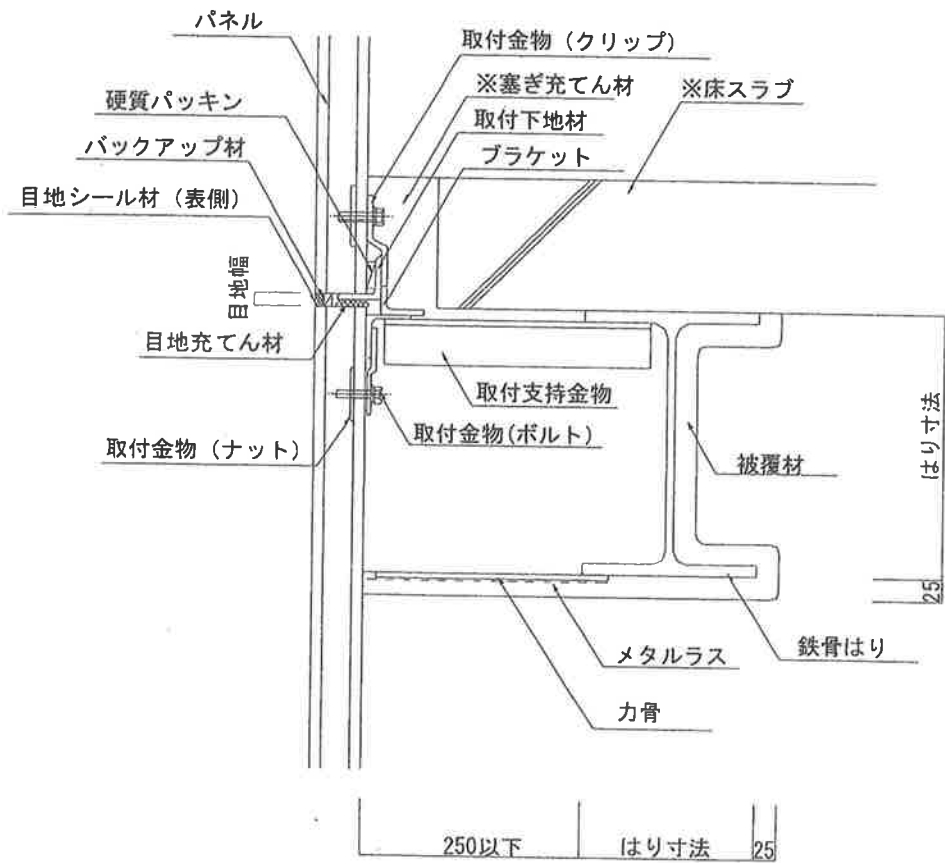
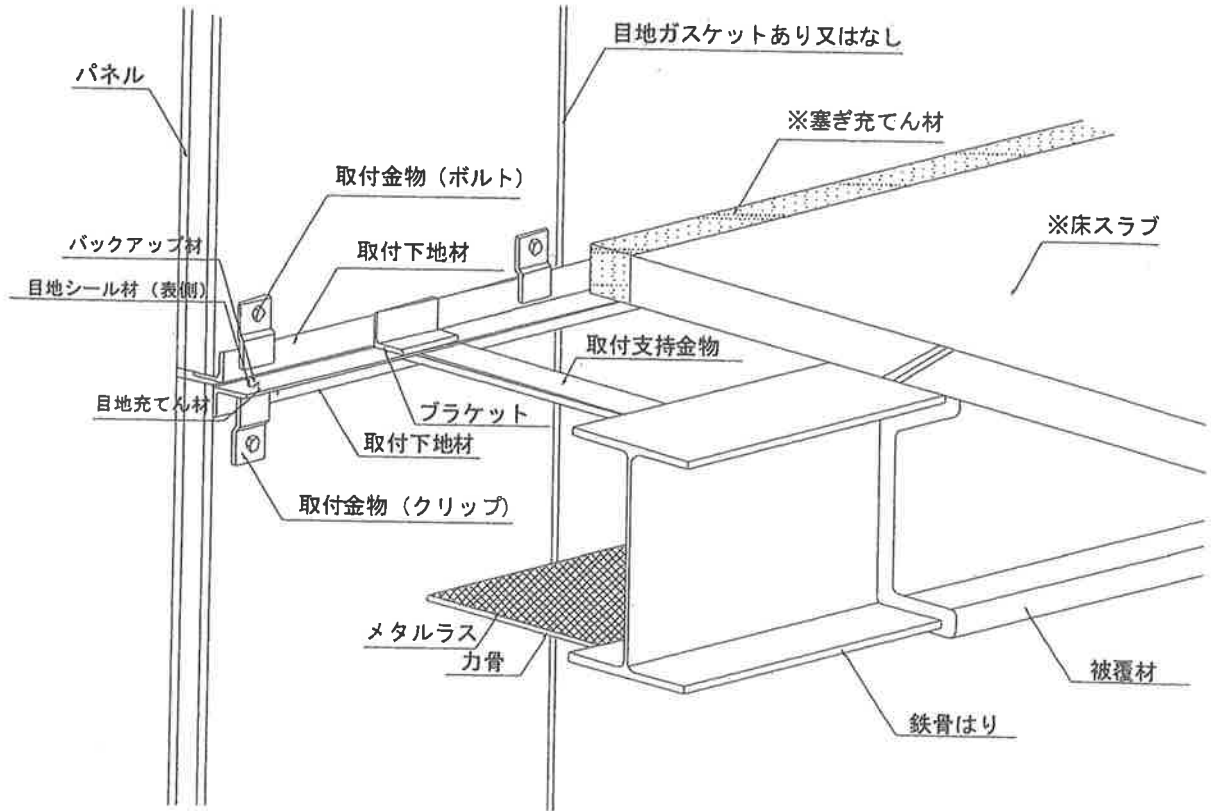
### (6) 留意事項

a) 材料運搬および貯蔵に際し、破損、防水等に注意する。

b) 工場配合材料は、原則として1ヶ月以内に使用するものとする。

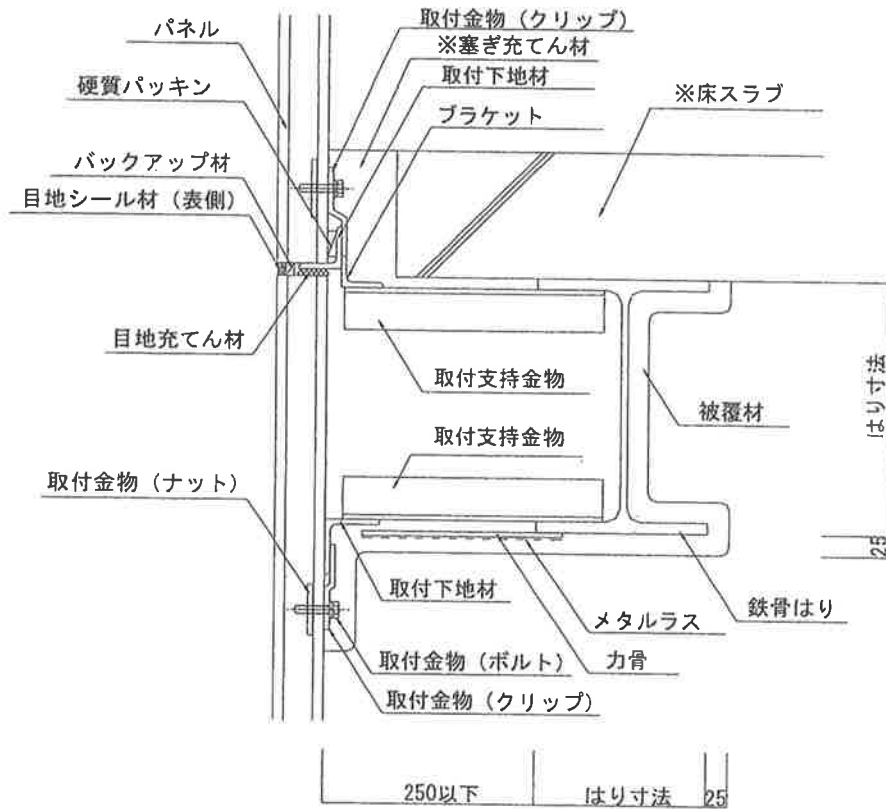
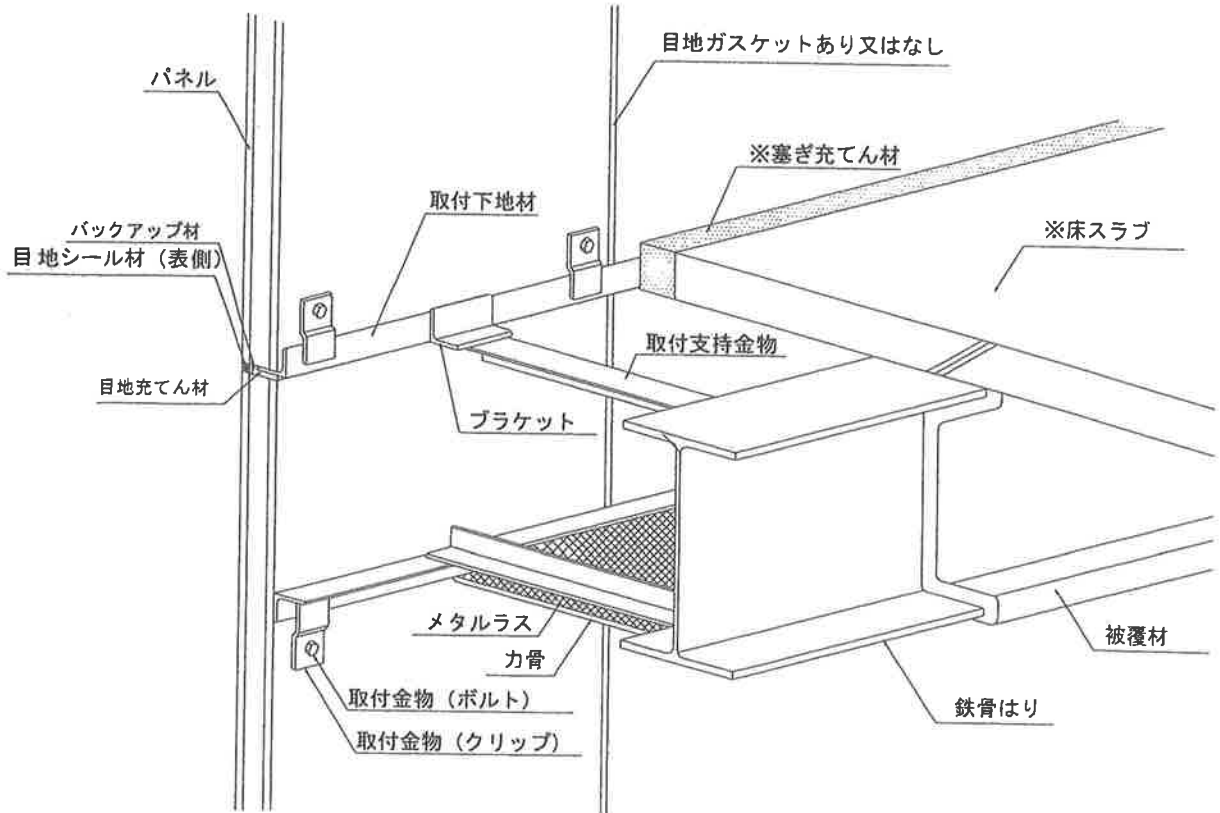
c) セメントスラリーは2時間以内に使用するものとする。

d) 吹付けロックウール被覆工事は5℃以下の施工を避ける。



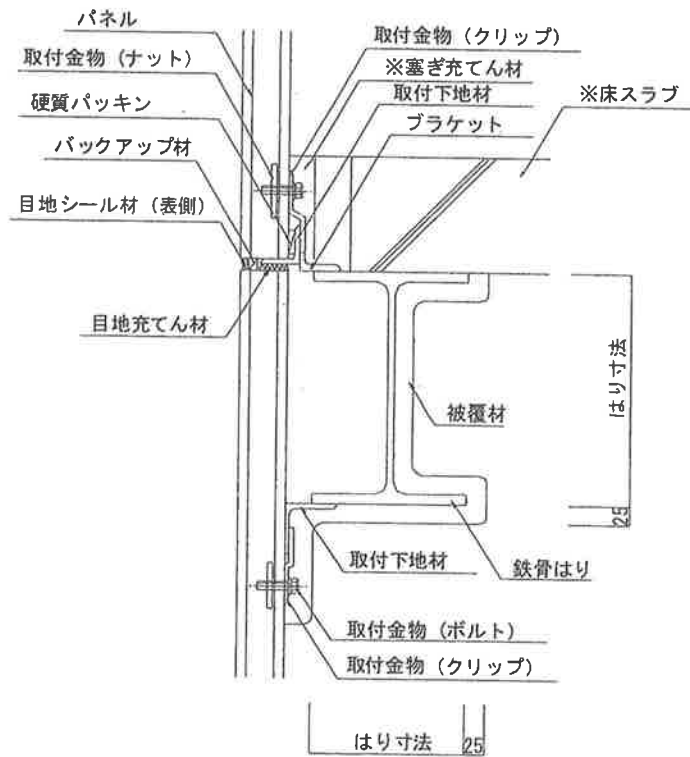
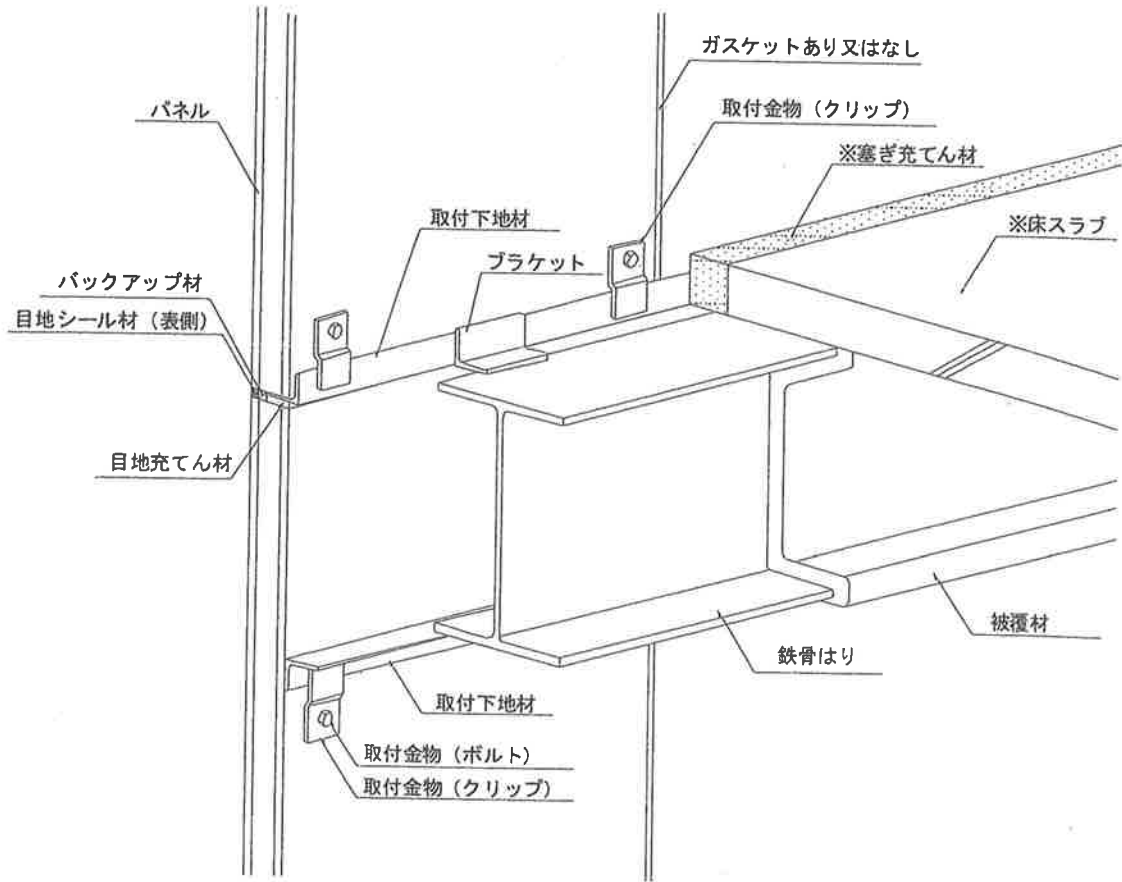
※評価対象外

図7 施工図



※評価対象外

図8 施工図



※評価対象外

図9 施工図