

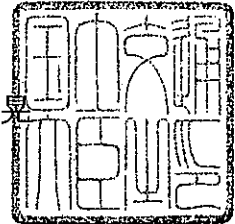
# 認 定 書

国住指第 3577 号  
平成 16 年 3 月 9 日

三菱マテリアル建材株式会社

代表取締役 野田 眞 様

国土交通大臣 石原 伸晃



下記の構造方法又は建築材料については、建築基準法第 68 条の 26 第 1 項（同法第 88 条第 1 項において準用する場合を含む。）の規定に基づき、同法第 2 条第七号及び同法施行令第 107 条第一号（はり：1 時間）の規定に適合するものであることを認める。

## 記

### 1. 認定番号

FP060BM - 0078

### 2. 認定をした構造方法又は建築材料の名称

押出成形セメント板／繊維混入けい酸カルシウム板合成被覆／鉄骨はり

### 3. 認定をした構造方法又は建築材料の内容

別添の通り

## 1. 構造名：

押出成形セメント板／繊維混入けい酸カルシウム板合成被覆／鉄骨はり

## 2. 申請仕様の寸法：

申請仕様の寸法を表1に示す。

表1 申請仕様の寸法

項目	申請仕様
鉄骨はり	断面の寸法：H-400×200×8×13mm以上
外壁	厚さ：60mm以上 幅：600mm
外壁と鉄骨はりの間隔	250mm

## 3. 申請仕様の主構成材料：

申請仕様の主構成材料を表2に示す。

表2 申請仕様の主構成材料

項目	申請仕様
鉄骨はり	断面の形状：H形鋼 鋼材の種類：①、②又は③ ①一般構造用圧延鋼材（JIS G 3101） ②建築構造用圧延鋼材（JIS G 3136） ③溶接構造用圧延鋼材（JIS G 3106）
外壁	材料：押出成形セメント板（ECP）（JIS A 5441） 厚さ：60mm以上 幅：600mm 組成：普通ポルトランドセメント 50～60質量％ けい酸質原料（けい砂） 30～45質量％ 繊維質（パルプ、ガラス繊維） 2～10質量％
被覆材	材料：繊維混入けい酸カルシウム板 厚さ：15mm以上 目地間隔：1000～3050mm 組成：けい酸カルシウム 75±10質量％ 無機系添加材 20±7質量％ （セメント、金属酸化物、金属水酸化物） 無機繊維質 5±3質量％ （ガラス繊維、ロックウール） 密度：0.25～0.45Mg/m <sup>3</sup> 含水率：5.0質量％以下
被覆材の取付	仕様：①、②又は③ ①直張（図1及び図4に示す。） ②浮かし張補強材（図2及び図5に示す。） ③浮かし張（図3及び図6に示す。）

4. 申請仕様の副構成材料：

申請仕様の副構成材料を表3に示す。

表3 申請仕様の副構成材料

項目	申請仕様
シーリング材	仕様：水平目地 材料：ポリウレタン系 (JIS A 5758) 質量：100g/m
	仕様：たて目地 材料：変成シリコーン系 (JIS A 5758) 質量：200g/m
バックアップ材	材料：発泡ポリエチレンフォーム 寸法：18×9mm
充てん材	材料：ロックウール保温板 (JIS A 9504) 密度：80kg/m <sup>3</sup>
被覆材用留付材	仕様：①、②又は③ ①直張 留付材（1）、留付材（2）を使用 留付材（1） 材料：固定ピン 材質：鉄線 (JIS G 3532) 又はステンレス鋼線 (JIS G 4309) 寸法：胴部径1.6mm以上、長さ15mm以上 間隔：500mm以下 留付材（2） 材料：くぎ 材質：鉄線 (JIS G 3532) 又はステンレス鋼線 (JIS G 4309) 寸法：胴部径1.05mm以上、長さ35mm以上 間隔：端部40mm以下、一般部210mm以下 又は材料：くぎ (JIS G 5508) 寸法：N38以上 間隔：端部40mm以下、一般部210mm以下 ②浮かし張補強材 留付材（1）、留付材（2）、留付材（3）を使用 留付材（1） 材料：固定ピン 材質：鉄線 (JIS G 3532) 又はステンレス鋼線 (JIS G 4309) 寸法：胴部径1.6mm以上、長さ15mm以上 間隔：500mm以下 留付材（2） 材料：くぎ 材質：鉄線 (JIS G 3532) 又はステンレス鋼線 (JIS G 4309) 寸法：胴部径1.05mm以上、長さ35mm以上 間隔：端部40mm以下、一般部210mm以下 又は 材料：くぎ (JIS G 5508) 寸法：N38以上

## つづき

被覆材用留付材	<p>間隔：端部40mm以下、一般部210mm以下</p> <p>留付材（3）  材料：十字穴付きタッピンねじ（JIS B 1122）  又はドリリングタッピンねじ（JIS B 1125）  寸法：呼び径3.5mm以上、長さ25mm以上  間隔：400mm以下</p> <p>③浮かし張  留付材（1）、留付材（2）、留付材（4）を使用</p> <p>留付材（1）  材料：固定ピン  材質：鉄線（JIS G 3532）  又はステンレス鋼線（JIS G 4309）  寸法：胴部径1.6mm以上、長さ15mm以上  間隔：500mm以下</p> <p>留付材（2）  材料：くぎ  材質：鉄線（JIS G 3532）  又はステンレス鋼線（JIS G 4309）  寸法：胴部径1.05mm以上、長さ35mm以上  間隔：端部40mm以下、一般部210mm以下  又は  材料：くぎ（JIS G 5508）  寸法：N38以上  間隔：端部40mm以下、一般部210mm以下</p> <p>留付材（4）  材料：くぎ  材質：鉄線（JIS G 3532）  又はステンレス鋼線（JIS G 4309）  寸法：胴部径1.05mm以上、長さ35mm以上  間隔：400mm以下</p>
補強材	<p>仕様：①、②又は③</p> <p>①直張  材料：なし  寸法：なし  取付間隔：なし</p> <p>②浮かし張補強材  材料：建築用鋼製下地材（JIS A 6517）  寸法：<math>\square</math>-25×19×0.5mm以上  取付間隔：1000mm以下</p> <p>③浮かし張  材料：なし  寸法：なし  取付間隔：なし</p>

## つづき

スペーサ	仕様：①、②又は③ ①直張 材料：なし 組成：なし 寸法：なし 取付間隔：なし ②浮かし張補強材 材料：なし 組成：なし 寸法：なし 取付間隔：なし ③浮かし張 材料：繊維混入けい酸カルシウム板 組成：けい酸カルシウム 75±10質量% 無機系添加材 20±7質量% (セメント、金属酸化物、金属水酸化物) 無機繊維質 5±3質量% (ガラス繊維、ロックウール) 寸法：高さ100mm以上、厚さ20mm以上、 奥行き $\left[ \frac{\text{フランジ幅} - \text{ウェブ厚さ}}{2} + 100\text{mm以下} \right]$ (図7に示す。) 取付間隔：1000mm以下
裏打材	材料：繊維混入けい酸カルシウム板 組成：けい酸カルシウム 75±10質量% 無機系添加材 20±7質量% (セメント、金属酸化物、金属水酸化物) 無機繊維質 5±3質量% (ガラス繊維、ロックウール) 寸法：幅35mm以上、厚さ25mm以上
裏打材用留付材	材料：十字穴付きタッピンねじ (JIS B 1122) 又はドリリングタッピンねじ (JIS B 1125) 寸法：呼び径4.0mm以上、長さ50mm以上 間隔：400mm以下
スペーサ用接着材	仕様：①、②又は③ ①直張 材料：なし 塗布量：なし ②浮かし張補強材 材料：なし 塗布量：なし ③浮かし張 材料：けい酸ナトリウム系 塗布量：100g/m <sup>2</sup> 以上
接合部処理材	材料：セラミックファイバークラフト 密度：96±6kg/m <sup>3</sup> 寸法：20×10×15mm

## 5. 申請仕様の構造説明図

申請仕様の構造説明図を図1～7に示す。

4-5. 申請仕様の構造説明図  
 申請仕様の構造説明図を図1~7 に示す。

単位mm

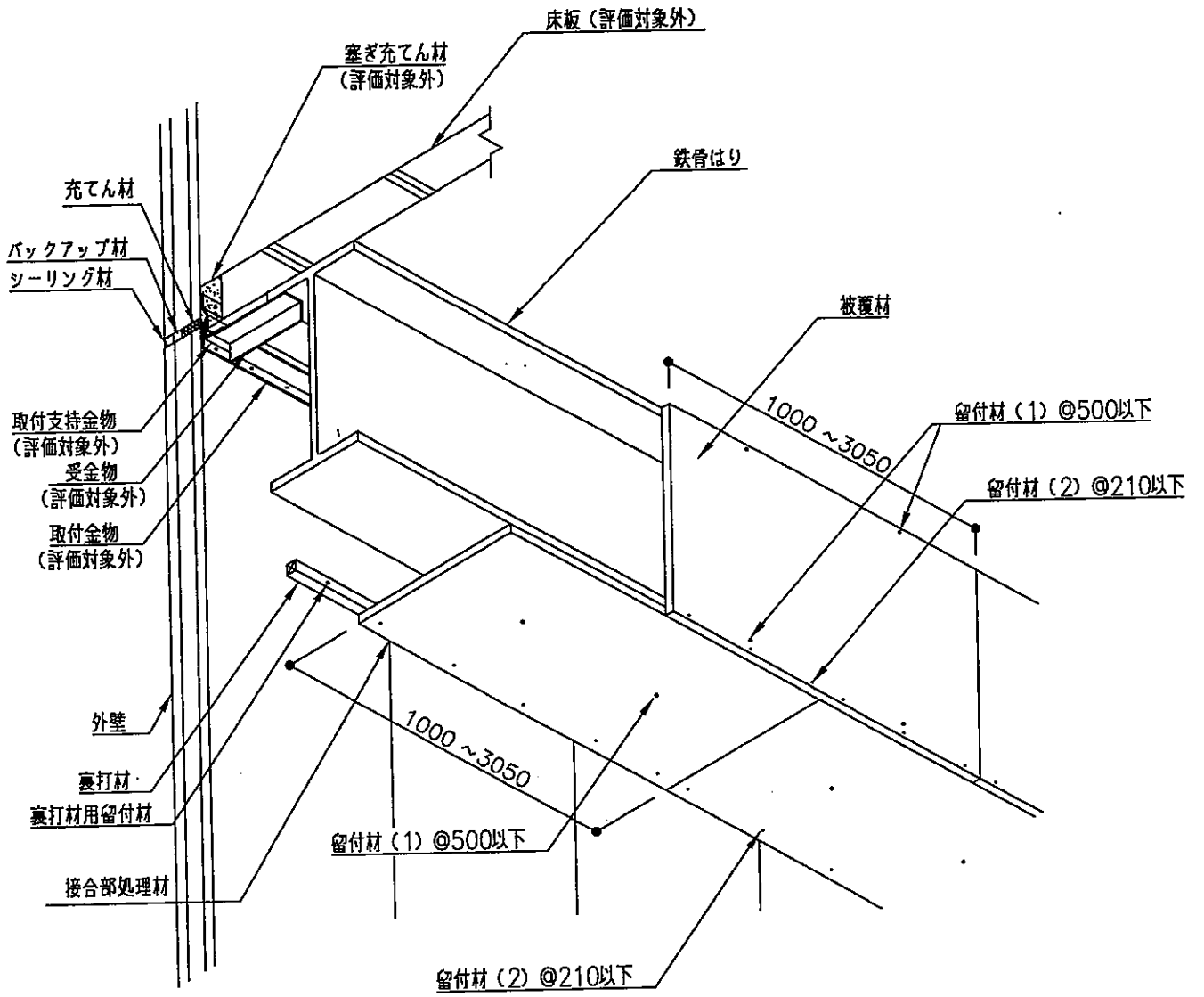


図1 構造説明図 (直張仕様)

単位mm

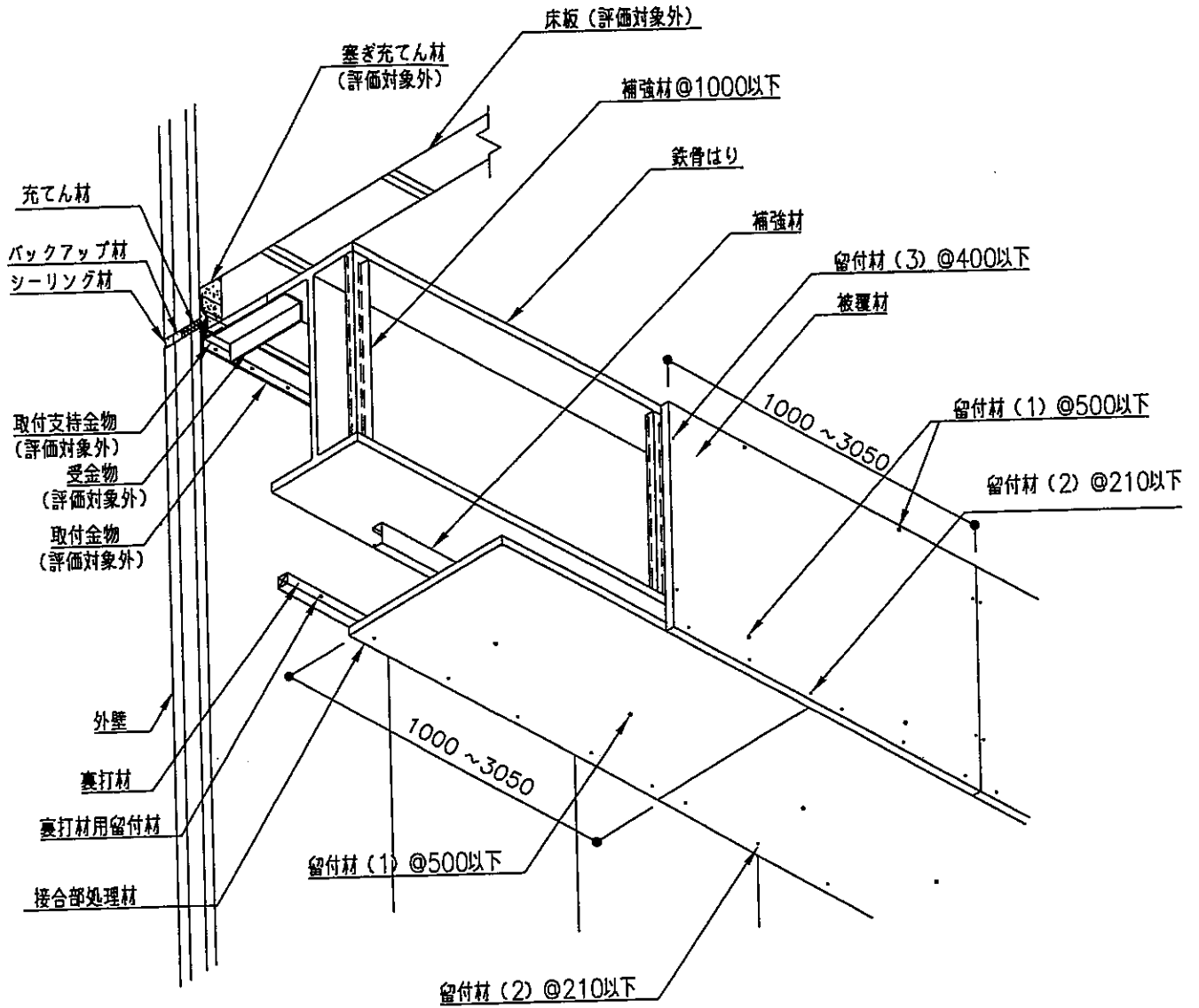


図2 構造説明図 (浮かし張補強材仕様)

単位mm

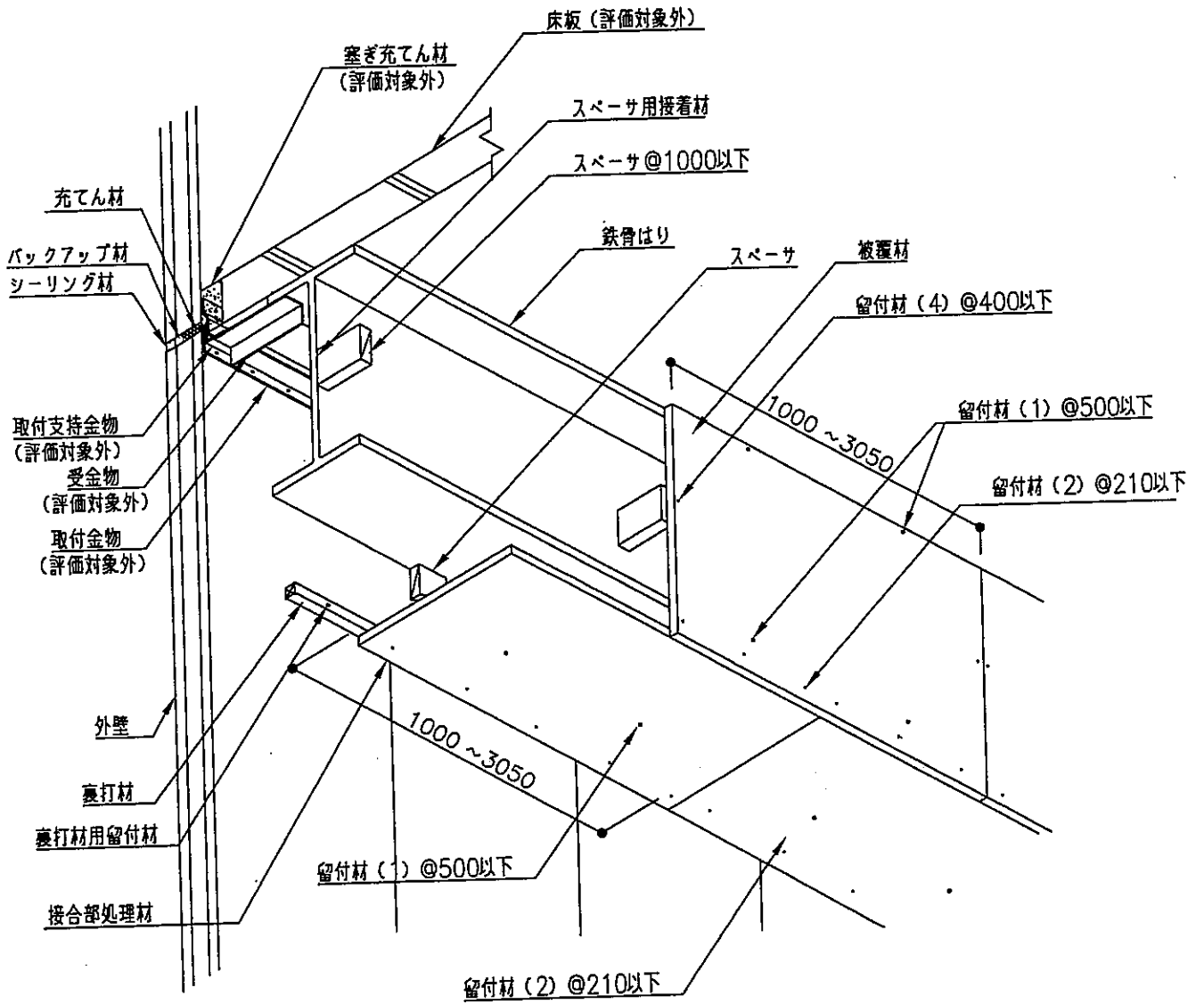


図3 構造説明図 (浮かし張仕様)



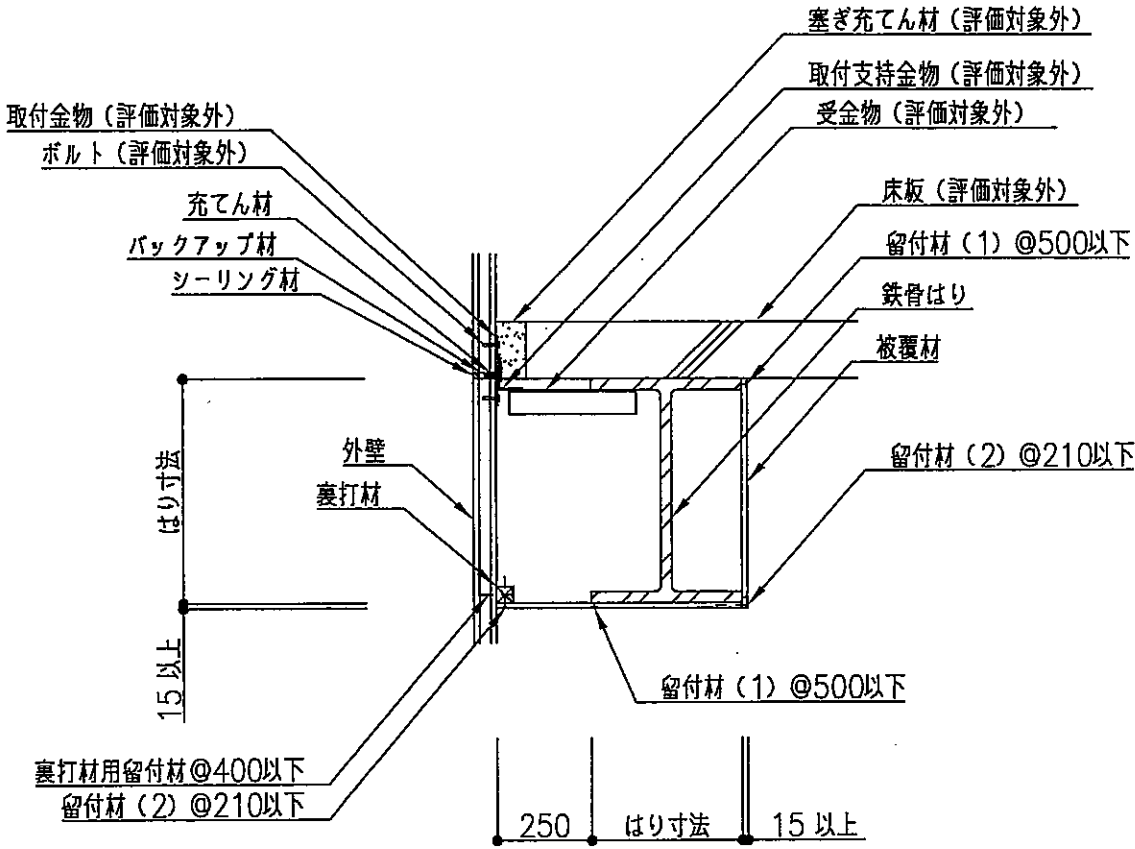


図4 構造説明図 (直張仕様)

単位mm

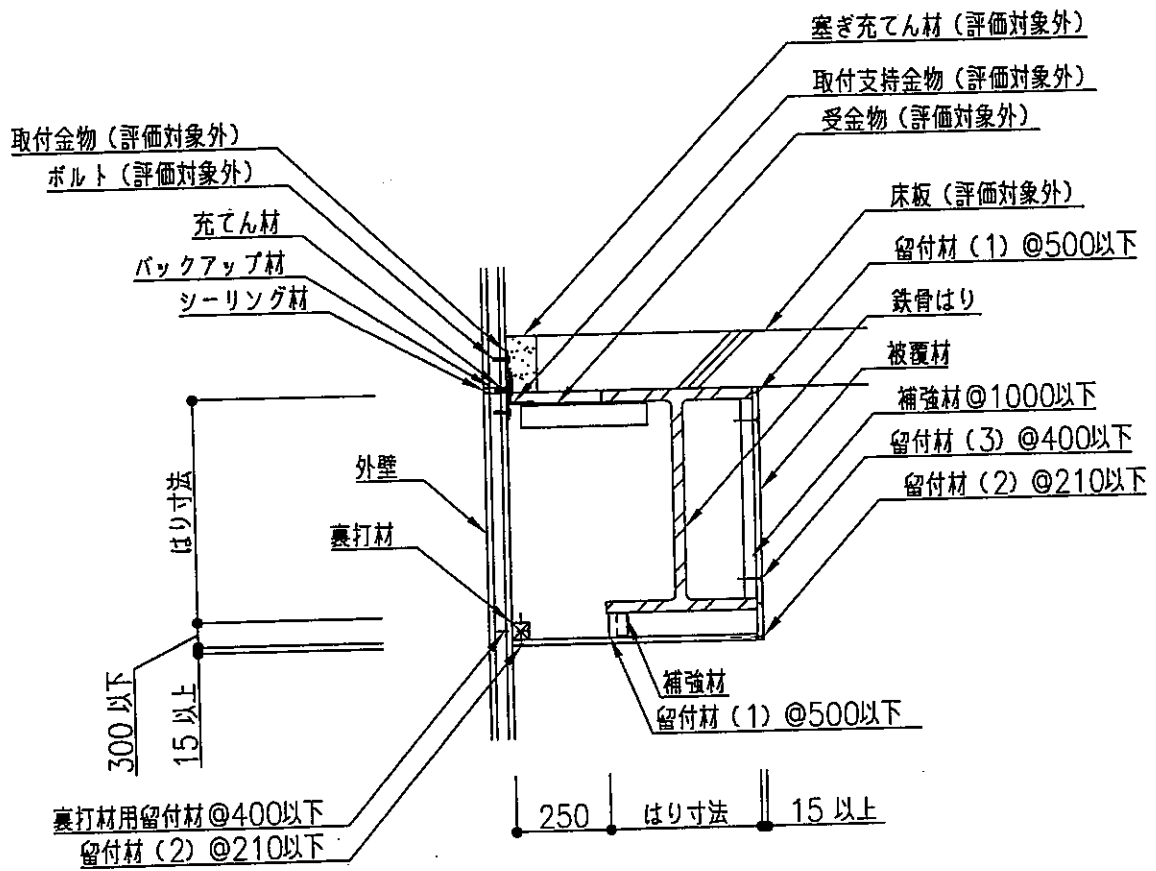


図5 構造説明図 (浮かし張補強材仕様)

単位mm

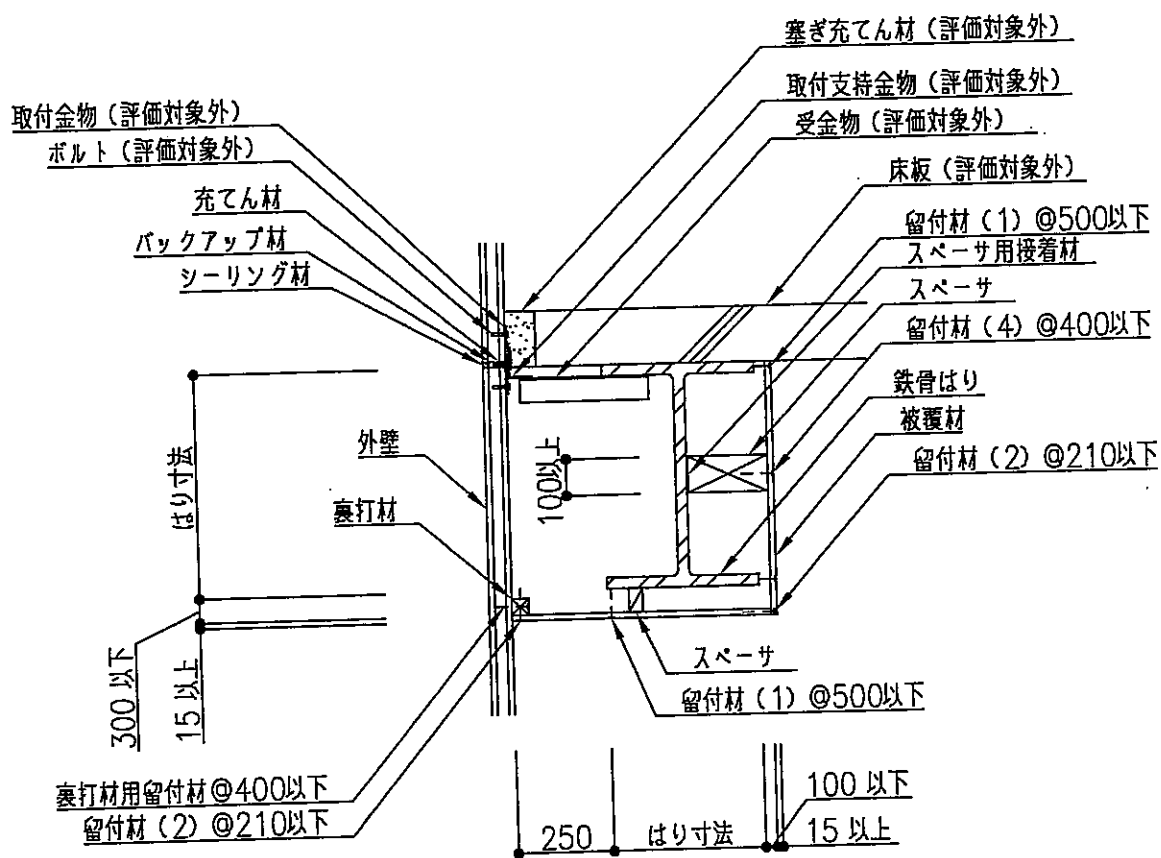


図6 構造説明図 (浮かし張仕様)

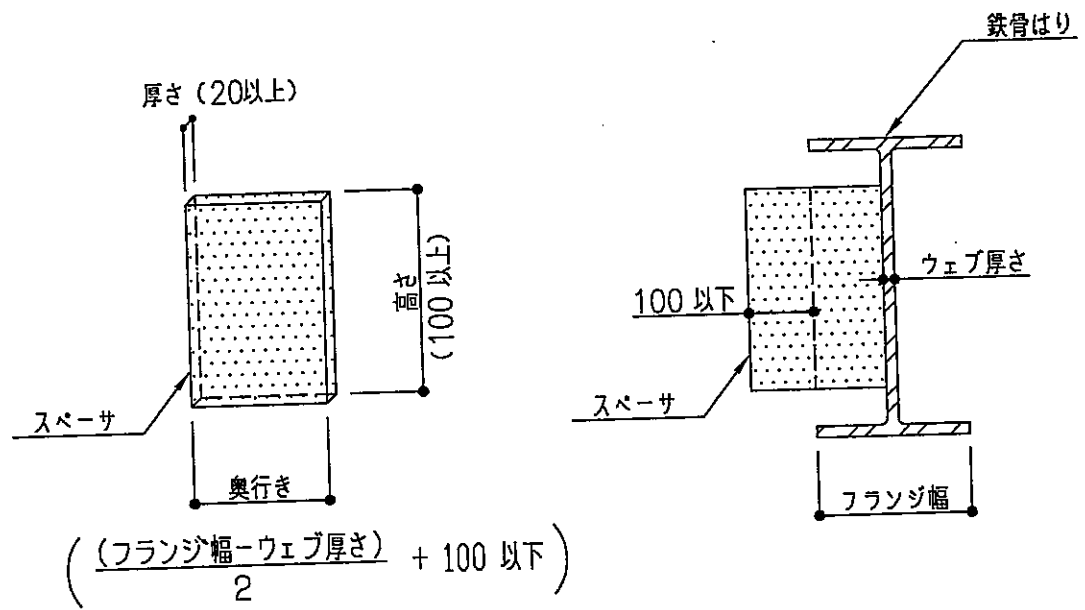


図7 構造説明図 (浮かし張仕様スペーサ寸法)

## 6. 施工方法

施工図を図8～図10に示す。

施工は以下の手順で行う。

### 1. 外壁（押出成形セメント板）工事

- (1) 外壁を鉄骨はりの外側に建て込み、取付金物を用い、ボルト及びナットで固定する。
- (2) 外壁の目地部には、所定寸法の充てん材及びバックアップ材を挿入し、表面には、シーリング材を充てんする。

### 2. 被覆材（繊維混入けい酸カルシウム板）工事

- (1) 鉄骨はりの清掃  
施工に先立ち、鉄骨面は施工に支障のないように清掃する。
- (2) 被覆材の割付  
被覆材の割付は、設計図、施工図及び鉄骨寸法等により割付を行う。
- (3) 被覆材の切断  
被覆材の切断は、割付により裁断機器を用いて切断を行う。
- (4) 裏打材の取付  
裏打材は、割付により裁断機器を用いて切断し、押出成形セメント板にタッピンねじで固定する。
- (5) 被覆材の取付
  - ①直張仕様（図8に示す。）  
被覆材は側面と底面の目地部が揃わないように配置し、鉄骨フランジ部に固定ピンで被覆材（底面）の木口にくぎで取付ける。
  - ②浮かし張補強材仕様（図9に示す。）
    - a. 補強材を鉄骨フランジの上下に溶接で取付ける。
    - b. 被覆材は側面と底面の目地部が揃わないように配置し、鉄骨フランジ部に固定ピンで、被覆材（底面）の木口にくぎで取付ける。
  - ③浮かし張仕様（図10に示す。）
    - a. スペースを鉄骨ウェブ面と被覆材が所定空間を確保する奥行きで被覆材（側面）の縦目地部に接着材を用いて取付ける。
    - b. 被覆材は側面と底面の目地部が揃わないように配置し、鉄骨フランジ部に固定ピンで、被覆材（底面）の木口にくぎ及びスペースの木口にくぎで取付ける。

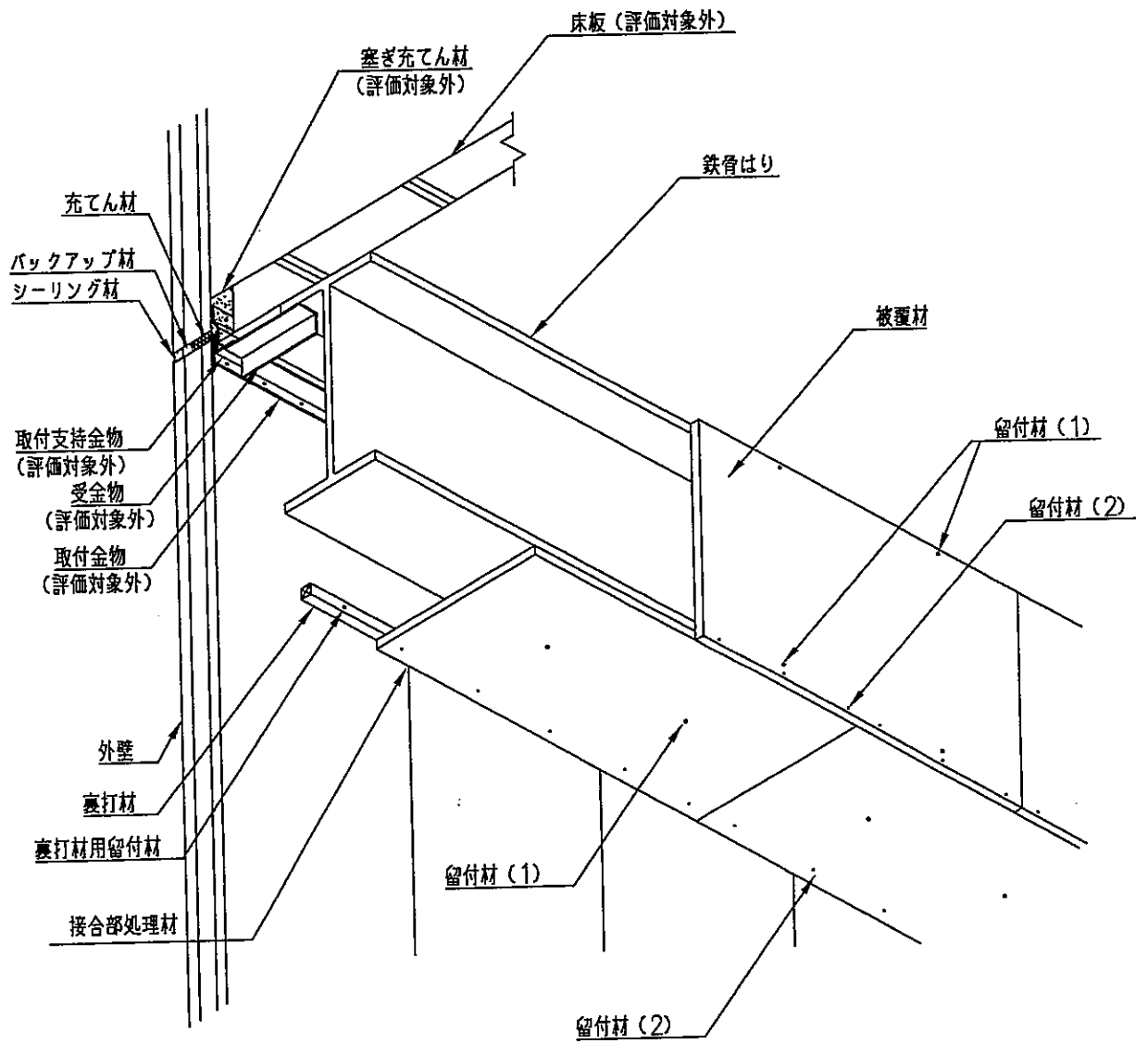


図8 施工図 (直張仕様)

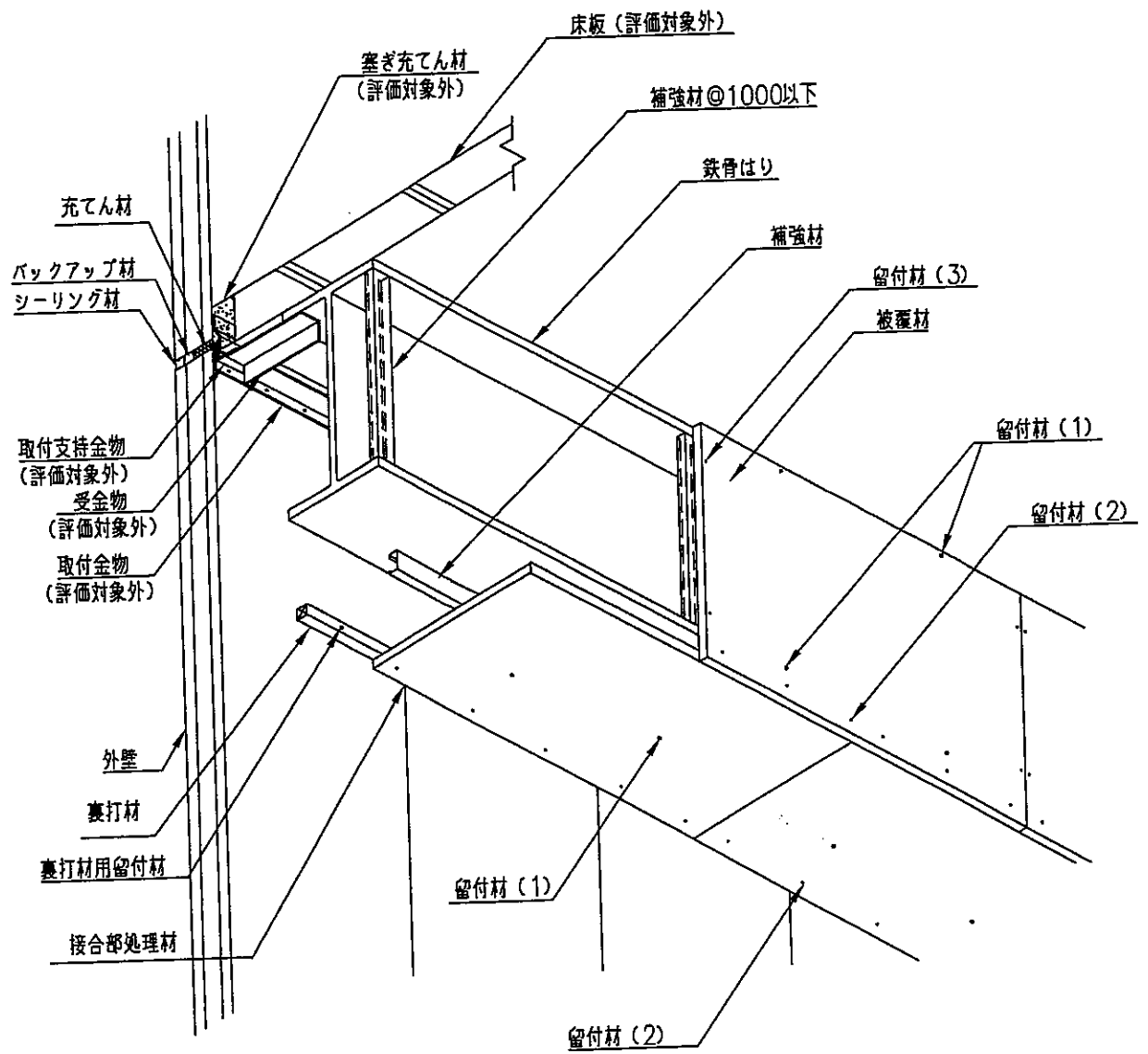


図9 施工図 (浮かし張補強材仕様)

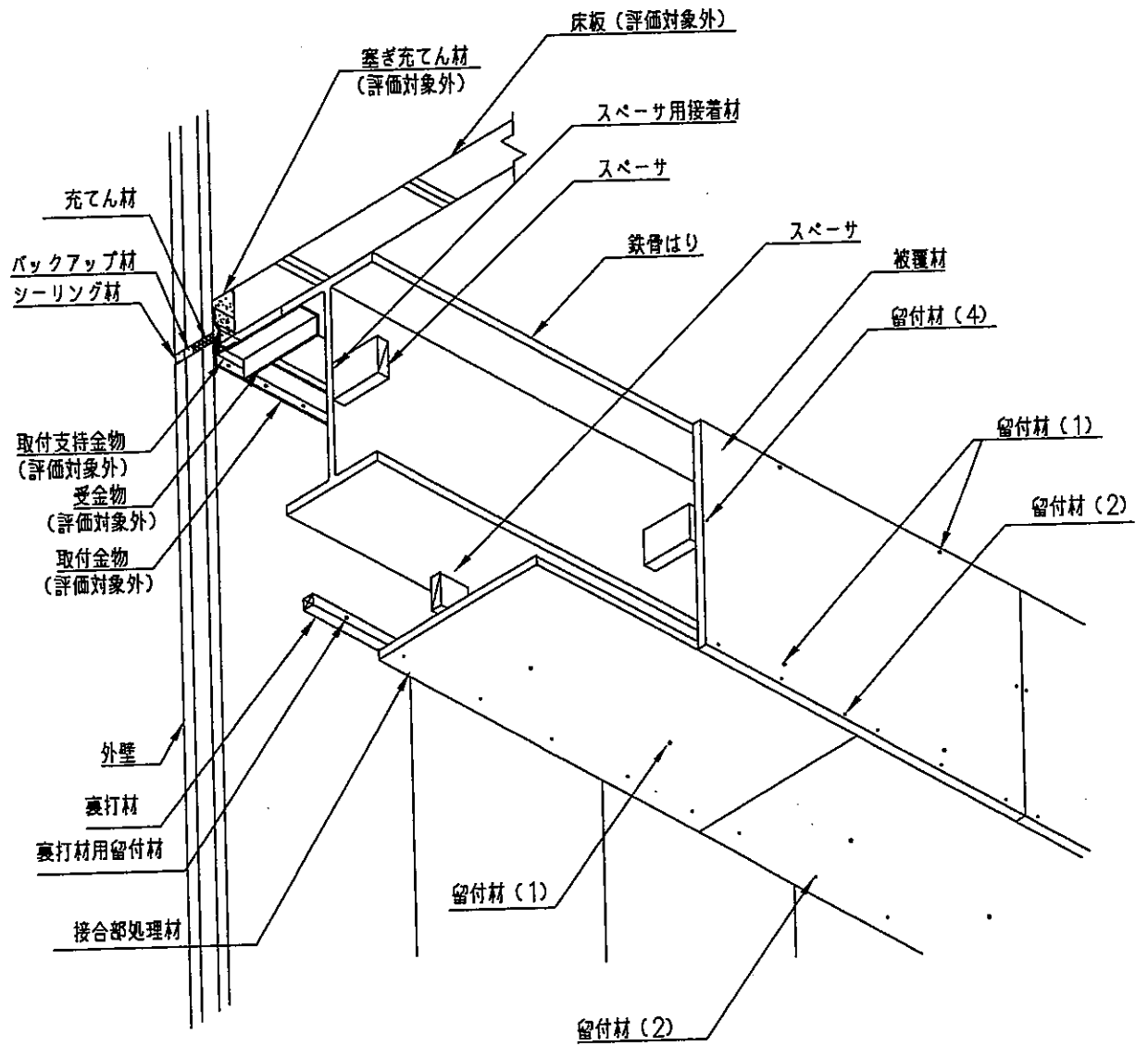


図10 施工図 (浮かし張仕様)