

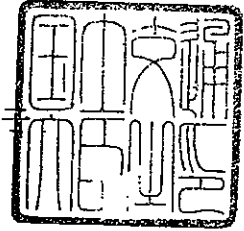


認 定 書

国住指第406号
平成14年2月4日

三菱マテリアル建材株式会社
代表取締役 野田文彦 様

国土交通大臣 林 寛子



下記の構造方法又は建築材料については、建築基準法第68条の26第1項（同法88条第1項において準用する場合を含む。）の規定に基づき、同法第2条第七号並びに同法施行令第107条第二号及び第三号（外壁（非耐力壁）：各30分間）の規定に適合するものであることを認める。

記

1. 認定番号
FP030NE-9075
2. 認定をした構造方法又は建築材料の名称
繊維混入けい酸カルシウムセメント押出成形板張外壁
3. 認定をした構造方法又は建築材料の内容
別添の通り

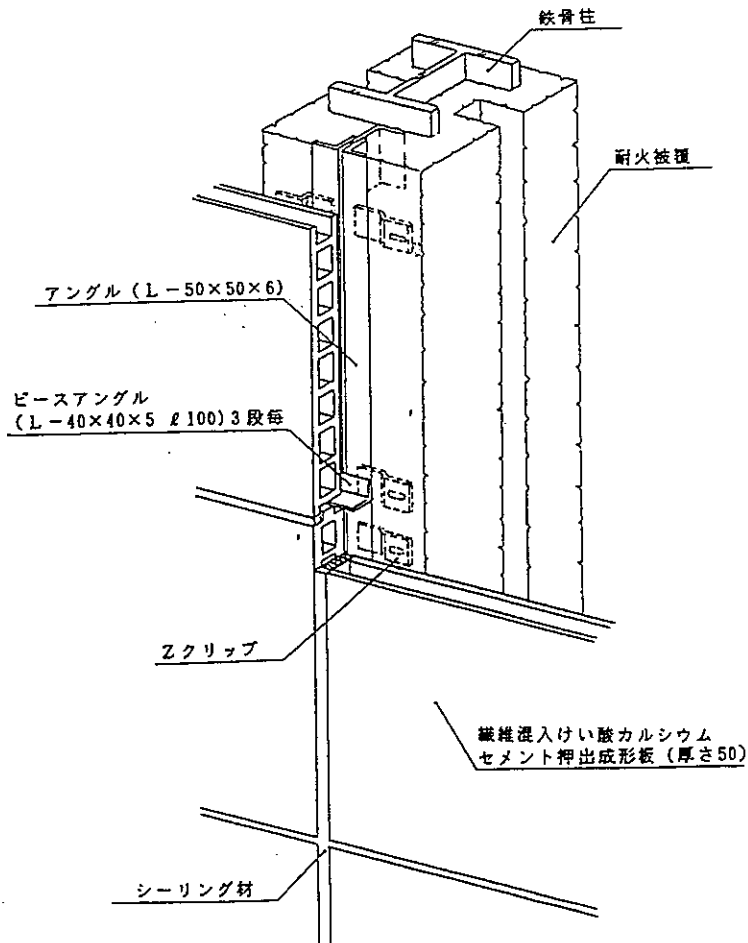
耐火構造 第1章 壁 30分耐火 Wn0096—繊維混入けい酸カルシウムセメント押
 出成形板 (50mm) 張外壁 (非耐力) 横張<メ
 スNA 50-Wn-30 (横張)> 142-283

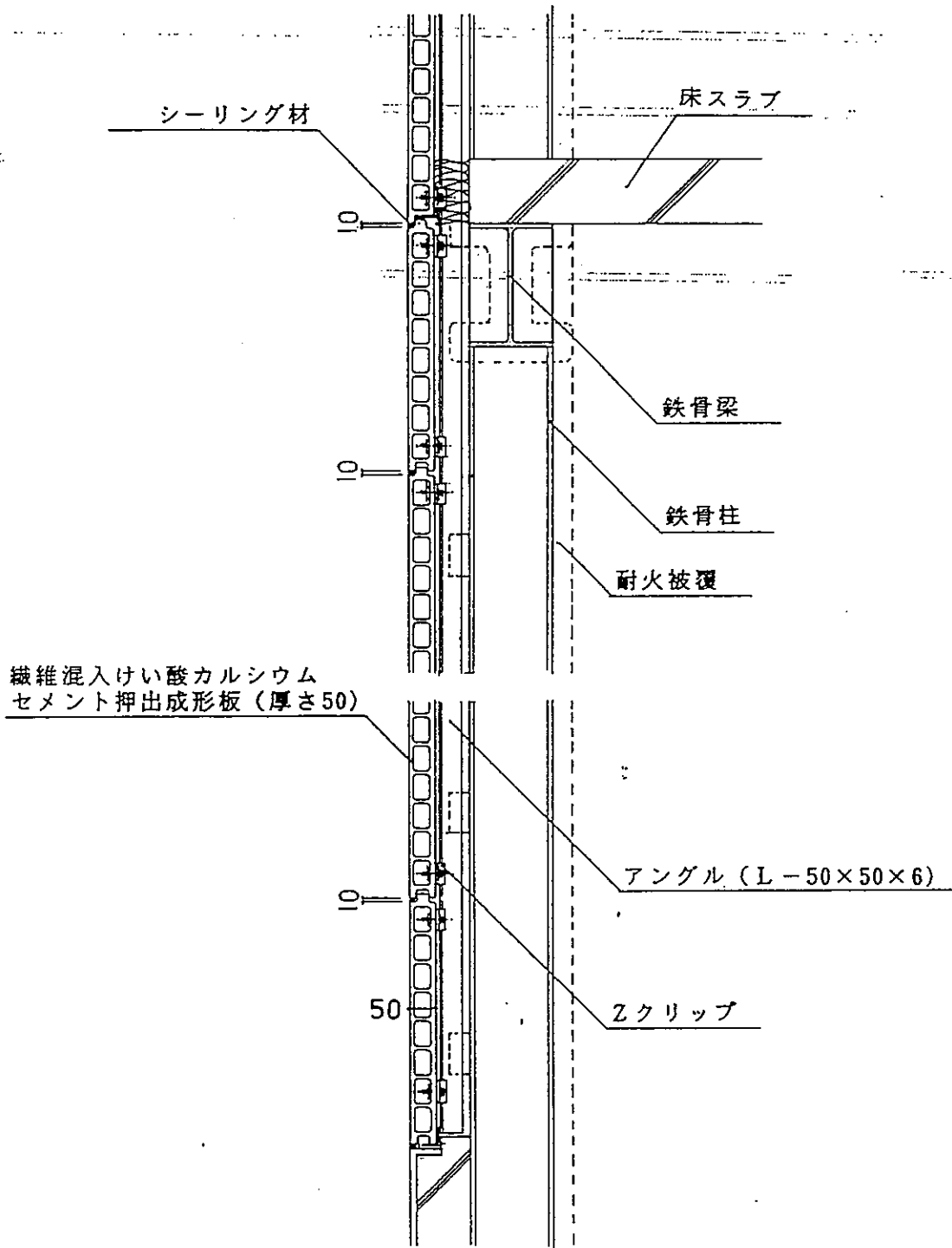
指定番号	耐火 Wn0096	指定年月日：平成5年5月14日 (変更：平6.11.22)
品目名	繊維混入けい酸カルシウムセメント押 出成形板 (50mm) 張外壁 (非耐力) 横 張	申請者名：三菱マテリアル建材(株) 東京都新宿区新宿2-3-10 (新宿御苑ビル) TEL(03)5269-7801 工場名：建材事業本部 市川工場 兵庫県神崎郡市川町神崎 769-1 TEL(0790)28-0212 明菱メース(株) 明野工場 茨城県真壁郡明野町鍋山 738 TEL(0896)52-5700 道菱メース(株) 美唄工場 北海道美唄市東8条北5-1-1 TEL(01266)8-8480
商品名	<メ>スNA 50-Wn-30 (横張)>	

1. 部分、耐火性能の区分 外壁 (非耐力) 30分耐火
2. 試験機関名 (財)ベターリビング筑波建築試験センター 受託番号 依試第920701号
3. 構造説明図 (単位 mm)

耐火三六四号

透視図

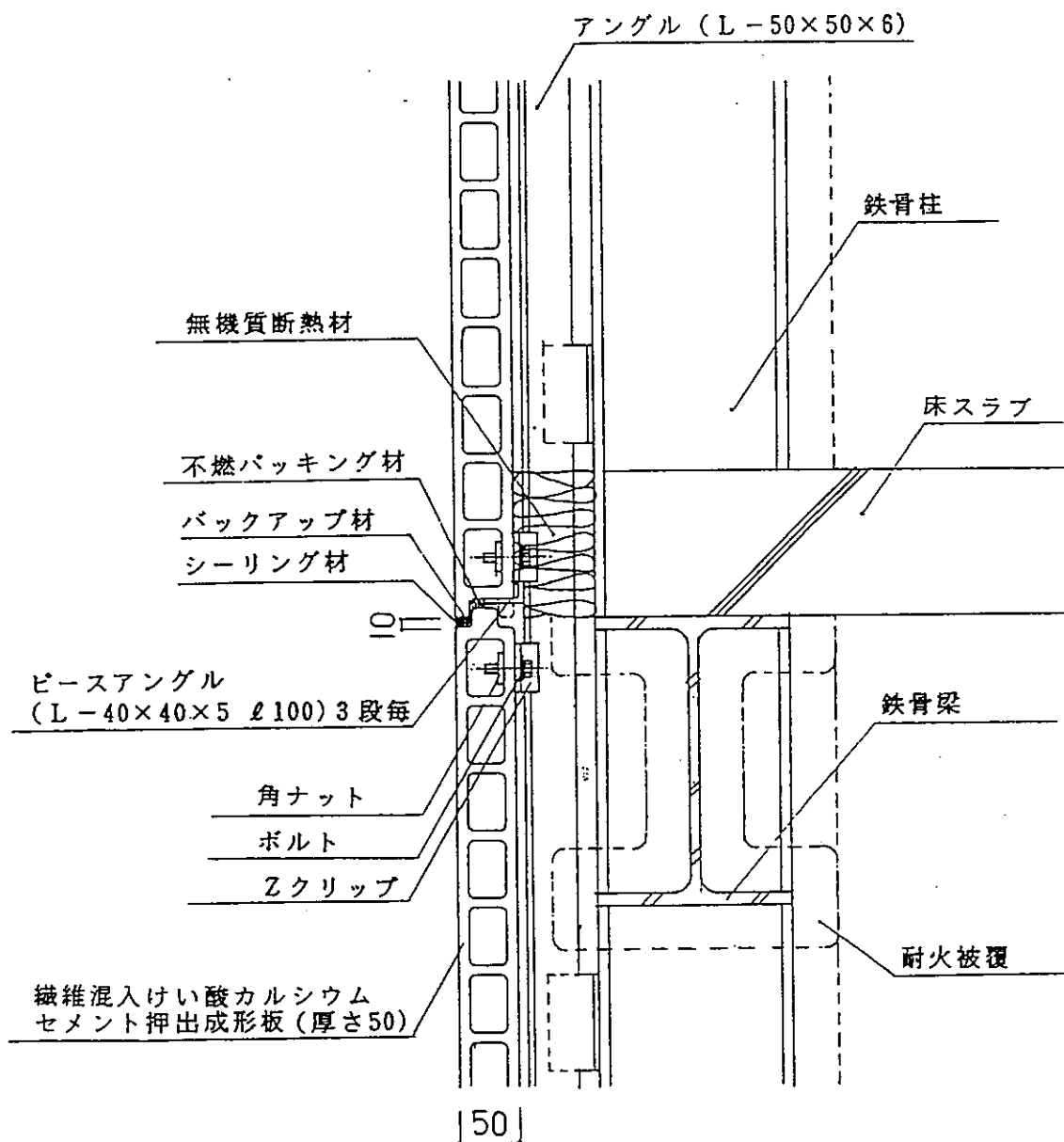




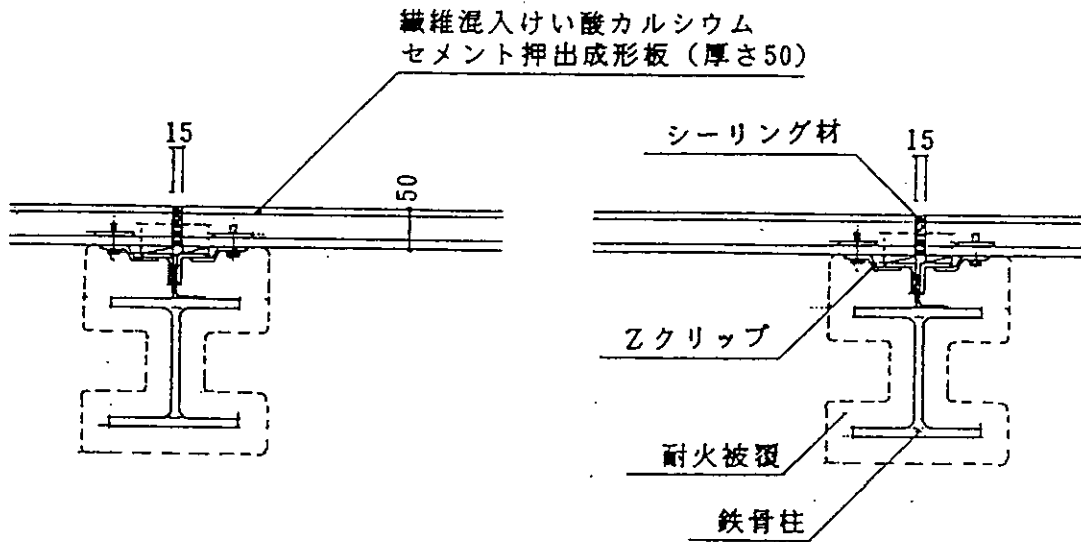
耐火三二二号

垂直断面図

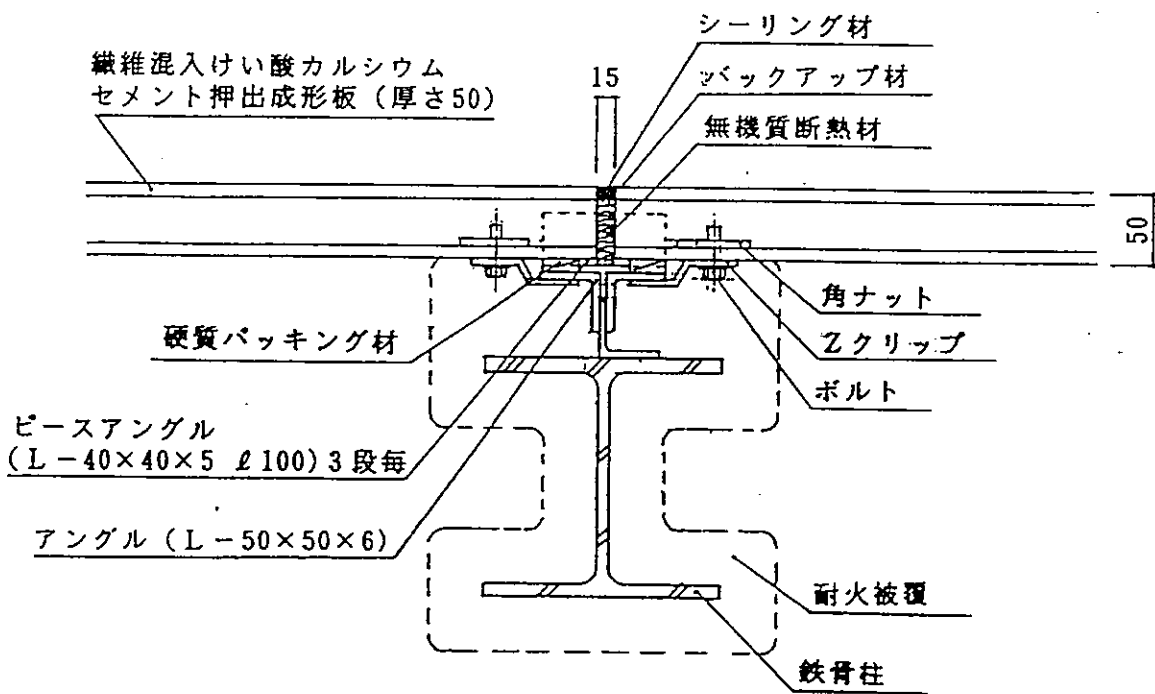
耐火三二二号



垂直断面詳細図

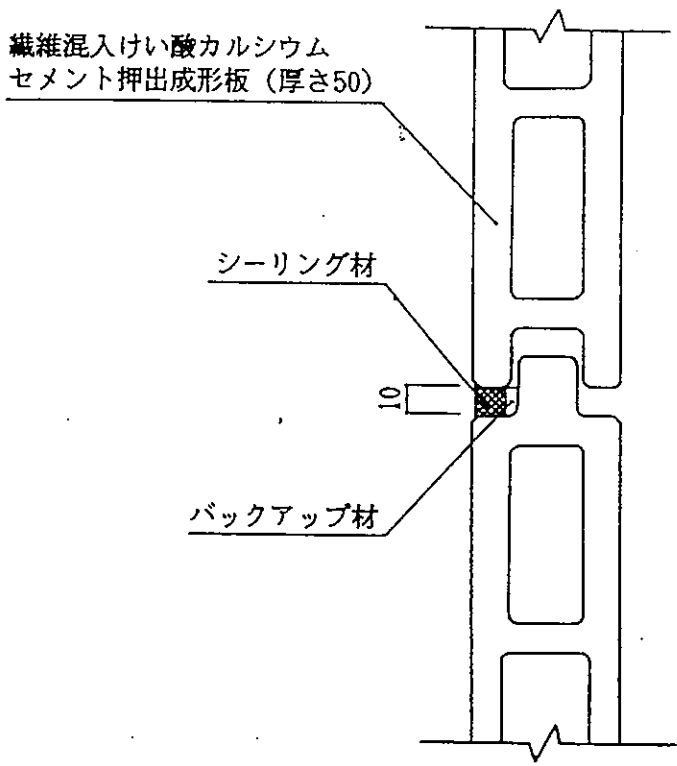
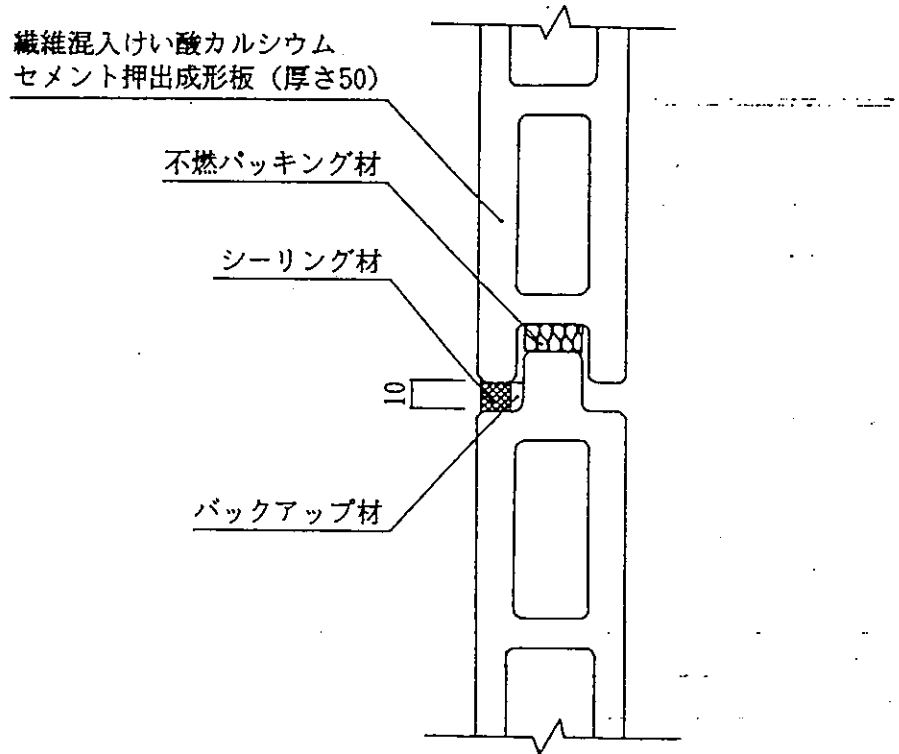


水平断面図



水平断面詳細図

耐火三六四号



耐火三六四号

目地部詳細図

4. 材料等説明

4-1 主構成材料

(1) 纖維混入けい酸カルシウムセメント押出成形板

~~商品名~~メースNA(不燃(個)第11123号)

(イ) 性能 (パネル)

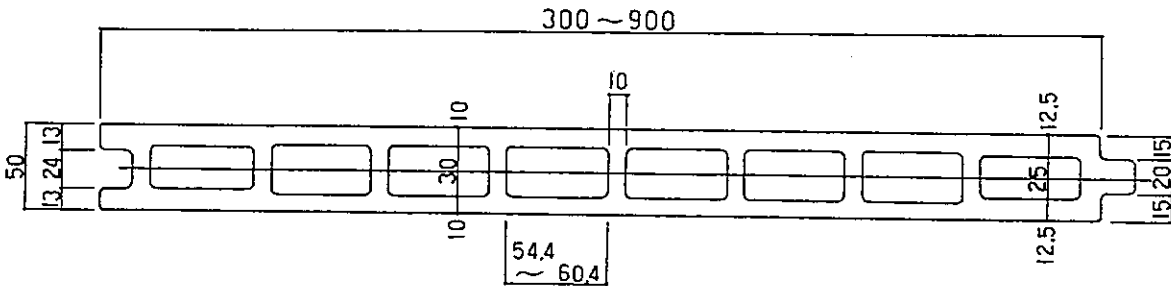
かさ比重: 1.8 ± 0.2

曲げ強度: 100kg/cm²以上

吸水率: 16%以下

含水率: 10%以下 (出荷時)

(ロ) 形状及び標準寸法 (単位 mm)



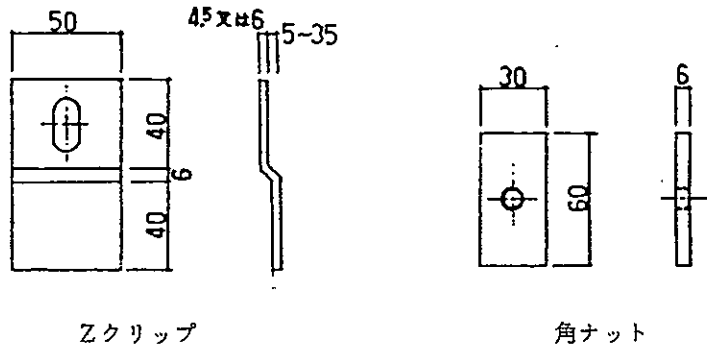
耐火三六四号

項目	寸法	寸法精度
厚さ (全厚)	50	±2
肉厚	10	+3、-1
長さ	5,000以下	0、-2
幅	300~900	0、-2

4-2 副構成材料

- (1) アンクル: L-50×50×6 (JIS G 3192)
- (2) 留付金具: Zクリップ一般構造用圧延鋼材 (JIS G 3101)
- (3) ボルト: M8、W3/8又はM10ボルト (JIS B 1180)

(4) 角ナット：一般構造用圧延鋼材 (JIS G 3101)



(5) 不燃パッキング材：ロックウールフェルト (150±30kg/m³)

(不燃 第1022号、不燃(個) 第11214号、その他不燃認定品)

グラスウールマット $\left[\begin{matrix} 120+40\text{kg/m}^3 \\ -20 \end{matrix} \right]$

(不燃 第1031号、不燃(個) 第1889号、その他不燃認定品)

ロックウール保温板 $\left[\begin{matrix} 120+20\text{kg/m}^3 \\ -40 \end{matrix} \right]$

(不燃 第1022号、その他不燃認定品)

セラミックファイバーフェルト $\left[\begin{matrix} 120+40\text{kg/m}^3 \\ -20 \end{matrix} \right]$

(不燃(個) 第1519号、不燃(個) 第11249号、不燃(個) 第11244号、不燃(個)

第11295号、その他不燃認定品)

(6) バックアップ材：ポリエチレン発泡体 (4g/m)

(7) シーリング材：変成シリコン系、ポリサルファイド系、アクリルウレタン系、ポリウレタン系、ア

クリル系、ブチルゴム系及びポリマーセメント系 (100±30g/m)、定形ガスケット

(JIS A 5758 (建築用シーリング材) 耐久性区分7020以上)

(JIS A 5756 (建築用ガスケット))

(8) 無機質断熱材：ロックウールフェルト (150±30kg/m³)

(不燃 第1022号、不燃(個) 第11214号、その他不燃認定品)

ロックウール保温板 $\left[\begin{matrix} 120+20\text{kg/m}^3 \\ -40 \end{matrix} \right]$

(不燃 第1022号、その他不燃認定品)

セラミックファイバーフェルト $\left[\begin{matrix} 120+40\text{kg/m}^3 \\ -20 \end{matrix} \right]$

(不燃(個) 第1519号、不燃(個) 第11249号、不燃(個) 第11244号、不燃(個)

第11295号、その他不燃認定品)

モルタル

(9) 硬質パッキング材：繊維混入セメント板、繊維混入けい酸カルシウム板又は硬質ゴム等

(出入調整用)

5. 標準仕様(施工仕様)

(1) 墨出し

外壁面の水平、垂直及びパネル割付け位置の墨出しを正確に行なう。

(2) 下地金物取付け

① 横張り目地に合わせ柱、間柱にパネル受けアングル(L-50×50×6)を垂直に通りよく溶接等で取付ける。

② 柱、間柱に荷受けピースアングル(L-40×40×5)長さ100mm程度を横張りパネル3段毎に溶接等で水平に取付ける。

(3) 留付金具の取付け

① 平置きしたパネル面の長手方向左右にZクリップ取付け用ボルト穴(4カ所)をあける。

② 中空部より角ナットを挿入して、パネル面にZクリップをボルトで仮留めする。

(4) パネルの建込み

① パネルを建込み位置に移動し、必要に応じてパネル本実凹部に不燃パッキング材を挿入する。

② パネルは幅方向に立て長手方向中央でナイロンスリング等を使用し吊り上げ、片方を荷受けピースアングル又はパネルの上に置き、吊具を取除き10mm目地に保ちます。パネルは出入り調整の為、必要に応じて硬質パッキング材を挟み込んだ上、受けアングルにZクリップで挟みボルト、ナットで留め付ける。

③ パネルは1枚毎、目地幅10mmにして建込み、垂直、水平、割付け、目地通りを確認しZクリップを本締めして建込みを進める。

(5) 目地部、端末部処理

① ジョイント目地は底部にバックアップ材を挿入してシーリング材を充填する。

② パネル端末部の隙間は無機質断熱材を埋め、外壁面、片面はシーリング材を充填する。

③ 階層間の床スラブとパネルの間は無機質断熱材を充分密実につめる。

耐火三六四号

6. 施工管理

繊維混入けい酸カルシウムセメント押出成形板の施工は、三菱マテリアル建材株式会社の責任施工、又は指定販工店の施工とし、三菱マテリアル建材株式会社の責任管理とする。(建設業者登録番号：建設大臣許可(般一)第5771号)

7. 留意事項

(1) 運搬

車輛に依る運搬は長手方向に平積とし、隅角部の保護当板やクッション材を挿入輸送中は必ずビニールシート掛けを行い、雨水等に注意する。

(2) 保管

屋内等の乾燥した平坦な場所に台木を置き、その上に水平に積み上げる。

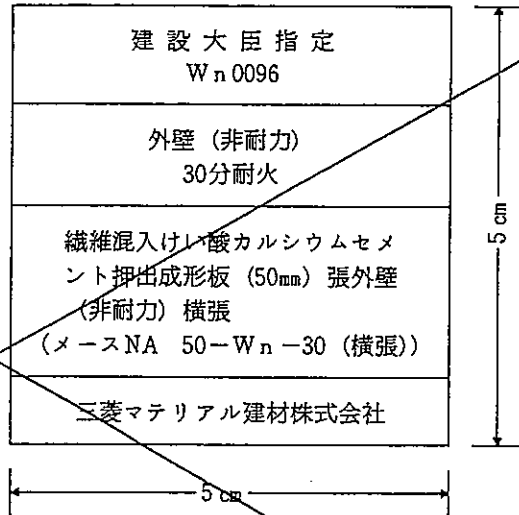
積み上げ高さは1m以内とする。やむを得ず屋外に保管する場合は、ビニールシート掛けなどの防水保護

を行う。

8. 付帯条件 なし

9. 表示及び報告

- (1) 製品及び包装には右図の指定マークを貼付、押印又はその他の方法で表示する。
- (2) 現場施工完了後に見え隠れとなる部分には、できるだけ多くの点検可能な部分に指定マークを付す。
- (3) 表面仕上げにより点検できない部分には、仕上げの表面に指定マークを付す。
- (4) 現場施工完了後に見え掛りとなる部分には、各室又はこれに準ずる用途上の区分毎に見やすい位置2ヶ所以上に指定マークを付す。
- (5) 毎年度、本製品の生産実績、販売実績 (又は使用実績) 工場における品質管理の状況等を当該年度終了後1ヶ月以内 (4月1日～4月30日迄) に建設大臣に報告する。



耐火三六四号

9. 注意事項

当該認定書において、「建築基準法の一部を改正する法律」(平成10年法律第100号)による改正前の建築基準法の規定による建設大臣の認定仕様がある場合は、平成14年6月1日以降は「建築基準法の一部を改正する法律」(平成10年法律第100号)による改正後の建築基準法の規定による当該認定仕様に係る国土交通大臣の認定仕様を用いるものとする。