

施工のポイント

施工前確認・打合わせ … F-2

- ・施工図の作成及び承認
- ・施工範囲の確認
- ・工程計画
- ・施工計画
- ・仮設計画
- ・搬入計画
- ・先行工事の確認事項
- ・施工前作業

施工 …………… F-6

- ・工事体制
- ・施工の流れ

副資材…………… F-16

現場加工…………… F-25

補修 …………… F-27

安全衛生 …………… F-30

下地溶接基準(参考) … F-31

施工前確認・打合わせ

メース工事に先立ち、現場管理者と施工現場担当者間で関連事項を詳細に打合わせて下さい。

◆ 施工図の作成及び承認

- 施工図には、パネルの位置、割付け及び寸法、開口の位置及び寸法、納まり、関連工事との取り合い、使用部材の寸法を記入して下さい。
- パネルの仕様、金物類の仕様及び防錆処理の仕様を確認して下さい。
- 施工図を作成し、チェック後必ず承認を受けて下さい。
- 施工図承認後、やむを得ず設計変更等が生じた場合は、現場係員と協議の上速やかに適切な処置をとって下さい。

◆ 施工範囲の確認

メース工事は、原則としてパネルの取付け、取付用の下地金物、開口部補強、パネル間目地シーリングが一般的です。設備用の穴あけ、他部材取合シーリング、防水工事、水切、耐火被覆等は別途工事となります。契約内容、施工条件等の確認を行って下さい。

◆ 工程計画

メース工事にあたり、工事開始日、材料納入日、工事期限等の打合わせを早い時期に行い、工程計画をたてます。

(1) 作業日程の目安

メース工事の作業日程は、工事の規模、使用部位（外壁、間仕切壁、その他）、その他現場の制約等により差はありますが、日程の目安として1班4人の場合で下表を参考にして下さい。

施工能率の目安

(メースの建込みのみで下地金物の取付けは日程に含まれておりません。)

| 施工規模 (m ²) | 項目 | 施工日数 (日) | |
|------------------------|----|---------------------|-------|
| | | 外壁 | 間仕切壁 |
| 100 | | 2～4 | 3～5 |
| 500 | | 8～12 | 10～14 |
| 1000 | | 20～25 | 22～28 |
| 1日当たり施工量 | | 30～50m ² | |

その他施工部位は、検討の上予定して下さい。

工程調整

現場では、当初打合わせた工程計画の期日とずれが生じる場合があります。作業の手待ちが発生しないよう着工の3週間前に先行工事等の確認を行い、さらに綿密な工程調整を行います。

- 設備工事（配管、ダクト他）等でメース工事に支障をきたすものは、後工事としますが、事前に関係者間で打ち合わせを充分に行って下さい。

◆ 施工計画

メース工事にあたり、安全作業が出来る人員体制各種資格者、工事手順の厳守（パネル取付器具、道具の安全確認、パネルに衝撃を与える無理な施工を行わない等）に努めなければならない。以上のことを配慮して施工計画書を作成し、元請・建築主に説明して施工品質の確保に努める。

◆ 仮設計画

(1) 足場計画

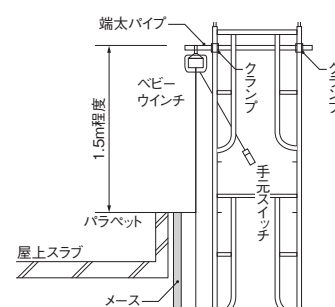
【作業足場】

作業に適した足場を計画して下さい。メース工事には、次のような足場が必要です。

- 外壁工事には
外側には本足場（枠組足場、単管足場）内側には移動足場（ローリングタワー）等が必要です。
- 間仕切壁工事には
移動足場（ローリングタワー）等
吹き抜け部等の上下階のパネルが連続する場合は外壁工事に準じた足場が必要です。

【打合わせ依頼事項】

- 足場とメース壁面との間隔は、300mm～400mm程度必要です。
- 材料取込口を確保して下さい。
- 足場の架設高さは、ベビーウインチの吊り代を考慮して、外壁（メース）天端より1.5m程高くして下さい。
- ベビーウインチ取付け用のパイプ、クランプ等の準備が必要です。
- 安全設備として、手摺（H750mm以上）、落下防止用の防網（2層以内毎）、養生棚（出入口上部）が必要です。
- 足場の壁つなぎは、パネル建込み時の盛替えが最小限となるように計画して下さい。盛替えの位置は、メースの目地部（15mm）として下さい。

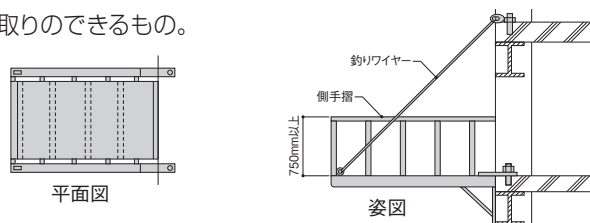


(2) 荷受けステージ

メースを直接各階に荷受けする場合は、取込み場所を検討の上、荷揚げ重量に安全な荷受けができるステージの設置が必要です。

【確認事項】

- ステージの大きさは、パネル最大寸法を考慮し荷取りのできるもの。
- 積載荷重に対し十分安全なもの。
- 必ず高さ750mm以上の手摺を設置。
- ステージは、建物スラブ面と同一レベル。



(荷受けステージ例)

(3) 電源の確保

【確認事項】

- メース工事の必要電源及び電力量の目安
持込機械等（電動工具、電気溶接機等）を確認の上、必要電源及び電力量を確保して頂きます。

| 作業内容 | 電動工具、機器 | 必要電源（電力量） |
|---------|----------------|------------------|
| パネル建込み用 | ベビーウインチ、タテール | 単相 100V (0.6kW) |
| 穴あけ、加工用 | 電動丸のこ、ドリル、サンダー | 単相 100V (1.2kW) |
| アーク溶接用 | アーク溶接機 | 3相 200V (12.2kW) |

- 作業員1班（4人）あたりの必要電力量は15kW程度です。
- 現場で使用の分電盤の位置及び電源スイッチを確認し、現場監督者の指示通りの使用をして下さい。

◆ 搬入計画

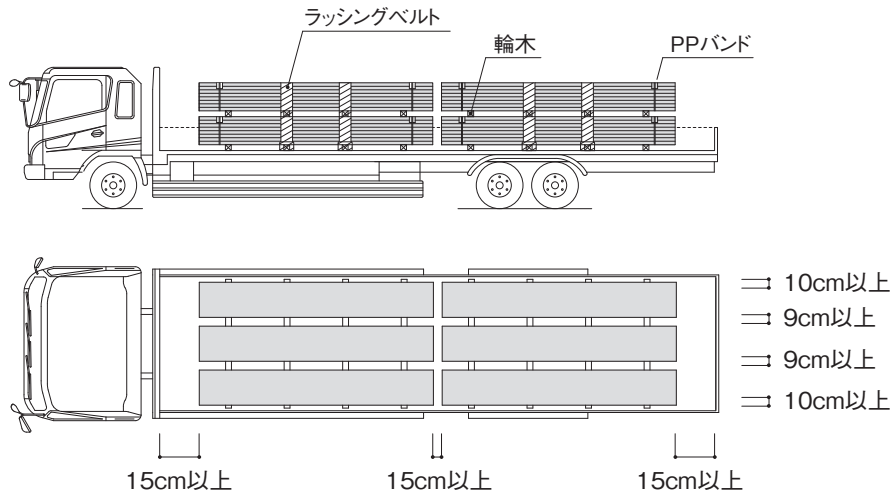
[確認事項]

- 納入日、交通可能な時間帯
- 道路状況、交通規制、重量制限（車両の選定）
- 搬入経路、荷揚げ場所、納入階、積置き場所
- 荷降し、荷揚げ用重機の手配

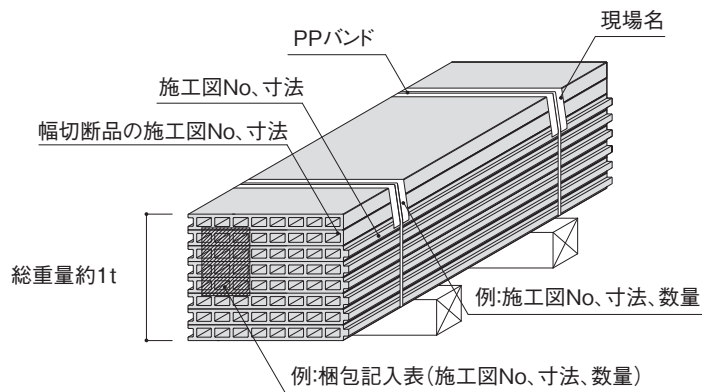
【輸送トラックの車種、荷姿】

輸送トラックは、大型平ボデー車を標準としています。特別手配車として大型ユニック車、4トン平ボデー車、4トンユニック車等があります。

標準積荷姿（大型平ボデー車）



梱包形状



※原則として上が裏面となっています。

◆ 先行工事の確認事項

- 必要な仮設（足場、荷受けステージ、電源等）は設置されているか
- 基準墨が正しく打たれているか
- 布基礎及びスラブのコンクリートの均し
- スラブコンクリート打止め位置
- 柱、梁及び補強鋼材の施工精度
- 埋込みアンカーの位置、間隔及び数量

◆ 施工前作業

メース施工前に下記の作業が必要です。

(1) 墨出し

- 基準墨
工事の基準となる建物の通り芯や高さの基準墨を、各階毎に出してもらいます。（元請業者）
- 施工墨
パネルの割付け墨は、施工図に従って出します。
割付け墨が終わった時点で、開口の位置、レベル及び通り芯を元請業者に確認してもらいます。

(2) 下地鋼材取付け

- 下地鋼材は、通り及び高さを確認しながら取付けます。
- 取付け精度は、メース建込みの精度及び日数に大きな影響をあたえますので、正確な施工が必要です。
- 溶接サイズ、溶接長に注意し確実な溶接をして下さい。
- 溶接は有資格者が行って下さい。
- 溶接部は清掃後、防錆ペイントを塗布して下さい。

(3) 開口補強材取付け

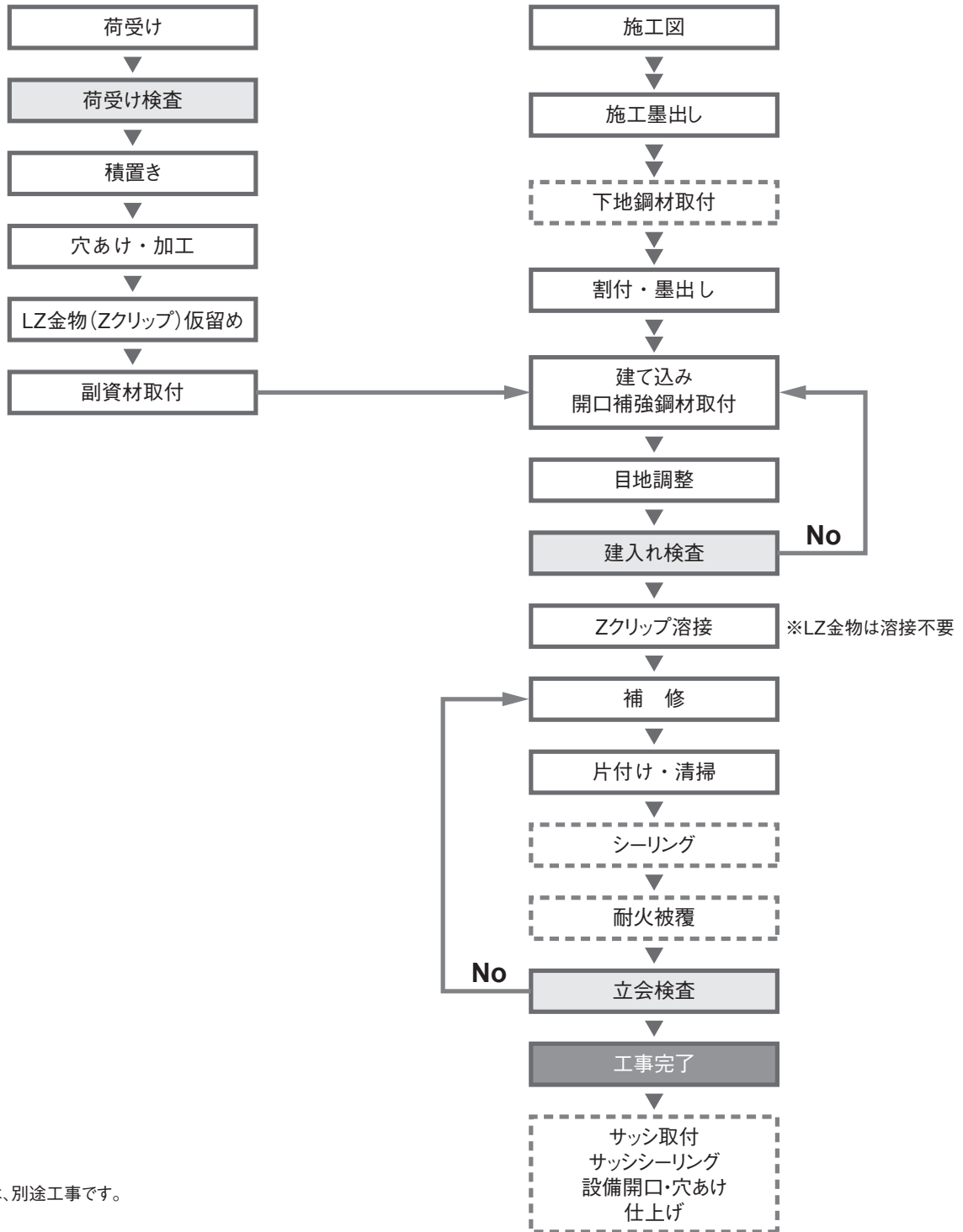
- 開口補強材は、位置、レベル及び通り芯を確認後、施工図等に基づき、耐力上十分な強度のある鋼材を使用して正確に取付けて下さい。

施工

◆ 工事体制

メース工事は、専門工を擁する専属施工店が施工致します。

◆ 施工の流れ



(1) 荷受け検査

施工者は現場に搬入されたパネル及び副資材について、受入検査をして下さい。

【確認事項】

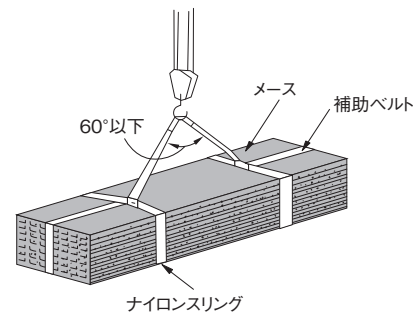
- パネルの種類、寸法及び枚数
- 外観（割れ、欠け）
- 副資材の種類、寸法及び仕様（材質、防錆処理等）

(2) 荷揚げ

メースはトラックから直接荷揚げができるように計画します。トラック上のメースは、専用荷揚げ吊り具を使用し、現場設置のクレーン又はトラッククレーン等で専属の運転手の操作により、荷受けステージに荷揚げします。

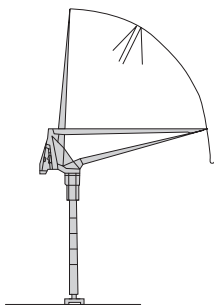
荷揚げ吊り具

- ナイロンスリングは切り傷等のあるものは使用しないで下さい。
- 使用に際してはメーカーの注意事項を守って下さい。
- 2本使用し、チョーク吊りとします。
- 吊り荷角度は60度以下になるように吊り揚げて下さい。
- 補助ベルトは脱落防止のため、必ず使用して下さい。

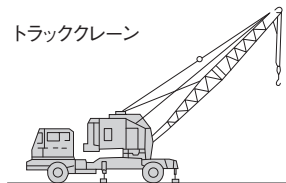


荷揚げ重機

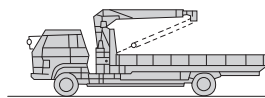
タワークレーン



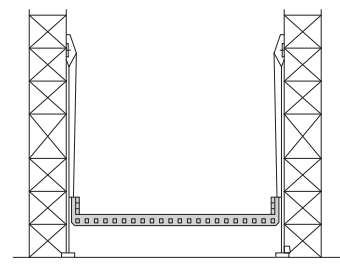
トラッククレーン



ユニック車



ロングリフト



【注意事項】



- トラックより直接荷揚げし、荷受けステージで受取るよう計画します。
- ステージ等の許容積載重量は元請と打合せをして下さい。
- 荷揚げは、積荷の1区切り毎で行い、1区切り重量は原則として約1トンとします。
- 玉掛け作業は、有資格者が行って下さい。
- 吊り荷の必要に応じメースの凹部等に角当て等の養生を行って下さい。
- 荷揚げ作業時は、立入り禁止区域を決め、吊り荷の下に入らないで下さい。
- 吊り揚げ時の地切り及び着地の際は、必ず低速運転でパネルに強い衝撃を与えないよう注意して下さい。
- 地切りの際、吊り荷の安定、及びクラック等による破壊、脱落の危険がないことを確認し荷揚げを行って下さい。
- 風雨などにより安全な作業ができない場合は、荷揚げ作業を中止し、延期などの安全対策を取って下さい。
- 三角スリングは、パネルがはずれ落下する危険性がありますので、使用しないで下さい。

(3) 荷受け・小運搬

荷受けステージで荷受けし、メースを積置き場所に小運搬します。
作業場所でメースを建込み場所に運搬する場合は、専用の台車等を用意します。

【施工機器・工具リスト】

メース工事に使用する専用機器は、表の通りです。

| | 用途・機器名 | 機種・仕様 (商品名は参考機器) |
|------------------|--------------------|--|
| 荷取り・小運搬 | ナイロンスリング (補助ベルト含む) | 幅 100mm 長さ 4000、6000mm |
| | 台車 | 四輪運搬車 積載荷重 800kg |
| | | 二輪運搬車 積載荷重 400kg |
| U型二輪車 積載荷重 200kg | | |
| | ハンドパレット | 積載荷重 1500kg |
| 吊り具 | ベビーウインチ | ベビーホイスト |
| | タテール | 自走式パネル起こし機 |
| | チェンブロック | 吊り荷重 240kg |
| | ワンピッカー | 油圧式 ペダル操作 |
| | ナイロンスリング | 幅 50～75mm 長さ 1500～2500mm |
| | マルチスリング | 長さ 1700mm (吊り荷重 1200kg) |
| | その他の治具 | クランプ、ワイヤー、滑車 |
| 切断 | 丸鋸 | 集じん丸鋸 |
| | ベビーサンダー | 外径 100mm |
| | ダイヤモンドホイール | 外径 205mm (メース 60～75mm 切断用) |
| | | 外径 100mm (小さな切断、面取り) |
| | | オフセットダイヤモンドホイール (面取り) |
| 高速カッター | アングル切断用 | |
| 集じん機 | フィルター付集じん機 | |
| 孔あけ | ドリル | 電気ドリル (振動ドリルは禁止) |
| | キリ | コンクリート用 $\phi 10.5 \sim 15\text{mm}$ (ボルト穴あけ用) |
| | | $\phi 4.8\text{mm}$ (5mm タッピンねじ用) |
| | コアドリル | ダイヤモンドコアビット (乾式用) |
| その他 | 交流アーク溶接機 | |
| | その他の工具 | スケール、水平器、メガネレンチ、万力、パール、差し金、下げ振り、墨壺、水系、金槌、ラチェットレンチ、トルクレンチ、ばん線カッター |

| | | | | | | | |
|-----|---|---|--|--|---|--|---|
| 吊り具 | ナイロンスリング | 巻揚機 | ベビーウインチ | 小運搬 | 四輪運搬車 | 小運搬 | 二輪運搬車 |
| |  |  |  |  |  |  |  |
| 小運搬 | U型二輪車 | 小運搬 | ハンドパレット | 切断 | 丸鋸 (ダストボックス付) | 切断 | ベビーサンダー |
| |  | |  |  |  | | |
| 切断 | フィルター式集じん機 | 穴あけ | 電動ドリル | 孔あけ | キリ | その他 | トルクレンチ |
| |  | |  |  |  | | |

【注意事項】

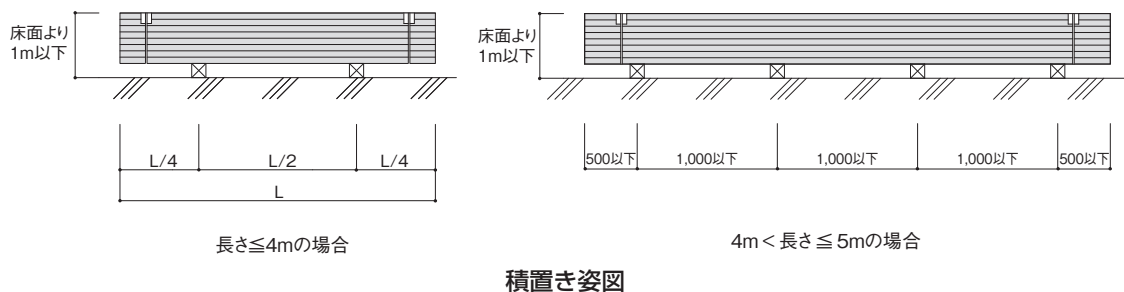
- 人力にて運搬する場合は、2人1組（1人約50kgを目安）で互いに向きあい、両手でパネル両端を持ち、足元に十分注意して運びます。
- 運搬通路は約1.8m程度の幅員を確保して下さい。
- 段差が有る場合は必ずスロープ等を設けて下さい。

(4) 積置き

メースの積置きは下記事項を厳守して下さい。

【注意事項】

- 積置きは建込み場所に近い平坦な乾燥した場所を選定して下さい。
- メースに反り、ねじれ、クラック等が生じないようにして下さい。
- メースが直接地面及び床に接しない様にして下さい。
- 台木（90mm程度の角材又は、樹脂製輪木等）を下図の如く水平に敷いた上に置いて下さい。
- メースの凹凸を同一方向に積置きして下さい。
- 積置き高さは、床面より1m以下として下さい。
- スラブに集中荷重がかからない様分散して積置きして下さい。
- メースの上に乗ったり、物を置いたり衝撃をあたえたりしないで下さい。
- 雨露の影響のある場所は、必ずシート養生を行って下さい。
- メースの現場における積置きや養生は、水による濡れ防止（防水シートをかける等）の他、湿った床を避ける、台木の使用に注意する、よごれた靴や足袋等でメースの上に乗らない等の汚れ防止に注意を払って下さい。

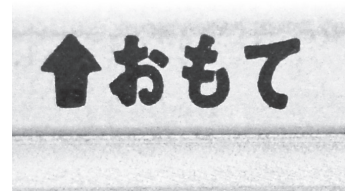
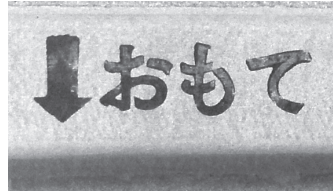


(5) 建込み前の準備作業

メース建込み前に積置き状態で次の作業を行います。

【メース表裏の確認】

パネルは製造上表側、裏側があります。必ずパネルの表裏を確認し、LZ金物（Zクリップ）等を取付け、建込んで下さい。標準梱包は、裏面が上向きになっており、パネルの凸部に図の様な表示があります。



表示例

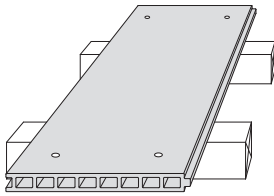
【LZ金物（Zクリップ）、副資材の取付け】

取付金物の防錆処理は適切なものを選択して下さい。

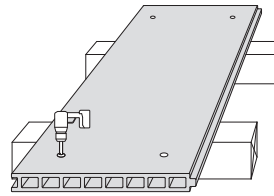
a. LZ金物（Zクリップ）仮留め手順

メース裏側の上下左右4カ所に、ボルト孔をあけ、Zクリップを仮留めします。

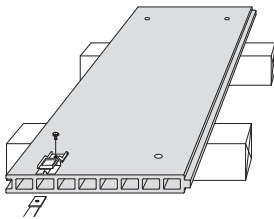
① 台木上で墨出し



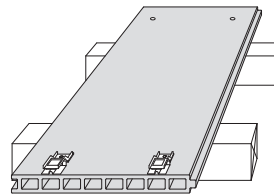
② 電動ドリルでボルト孔あけ



③ 中空部に平ナット挿入

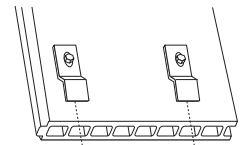


④ LZ金物（Zクリップ）をパネルに仮留め



※振動ドリルは使用しないで下さい。

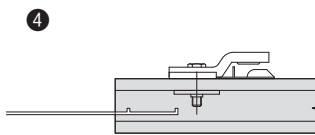
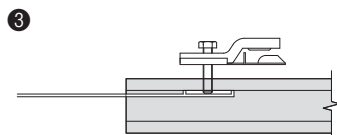
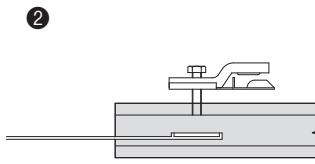
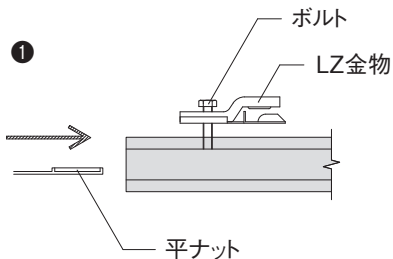
両付金物は、
両端より2穴目に
取付ける。



b. LZ金物（Zクリップ）取付け要領

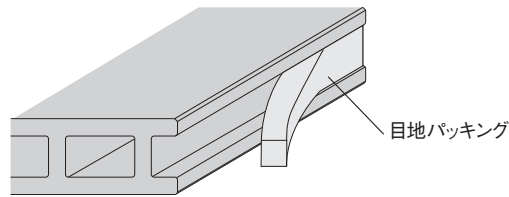
ボルト径及びキリ径の目安(単位: mm)

| | |
|-------|---------|
| ねじの呼び | M10 |
| ボルト径 | 10 |
| キリ径 | 10.5~12 |



c. 目地パッキング材の取付け

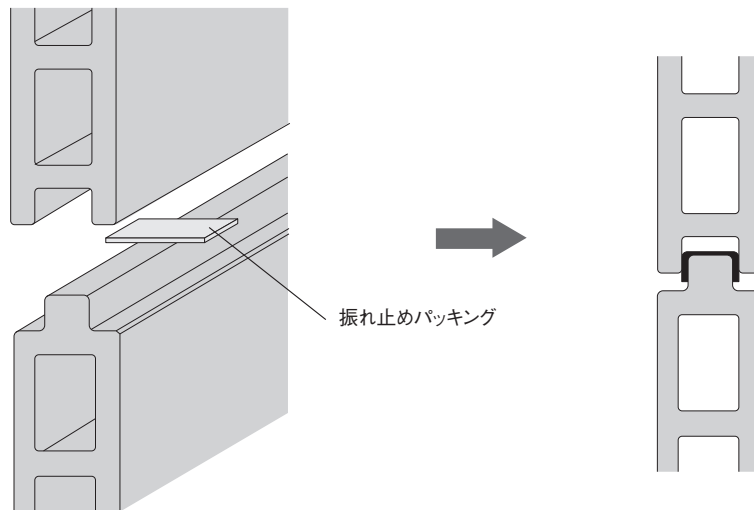
間仕切壁の耐火仕様により、パッキング材を凹部に張付けます。



d. 振れ止めパッキングの取付け

メースの本実かん合部に、左右2mm～3mm隙間がありますので振れ止めパッキング（厚さ2～3）を取付けます。隣のパネルとの目地段差を調整します。

かん合方法 ※この振れ止めパッキングは、隣合うパネルとの目違い防止用です。



振れ止めパッキングの取付位置及び個数の目安

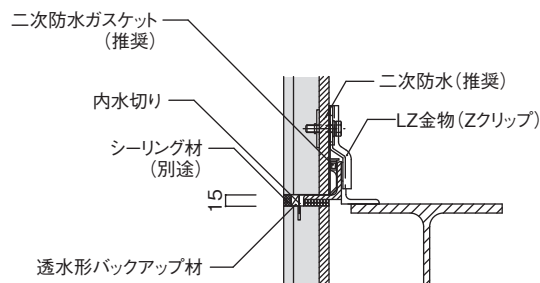
| | $l = 3.5\text{m}$ 未満 | $l = 3.5\text{m}$ 以上 |
|-----|----------------------|----------------------|
| 縦張り | | |
| 横張り | | |

(6) 建込み

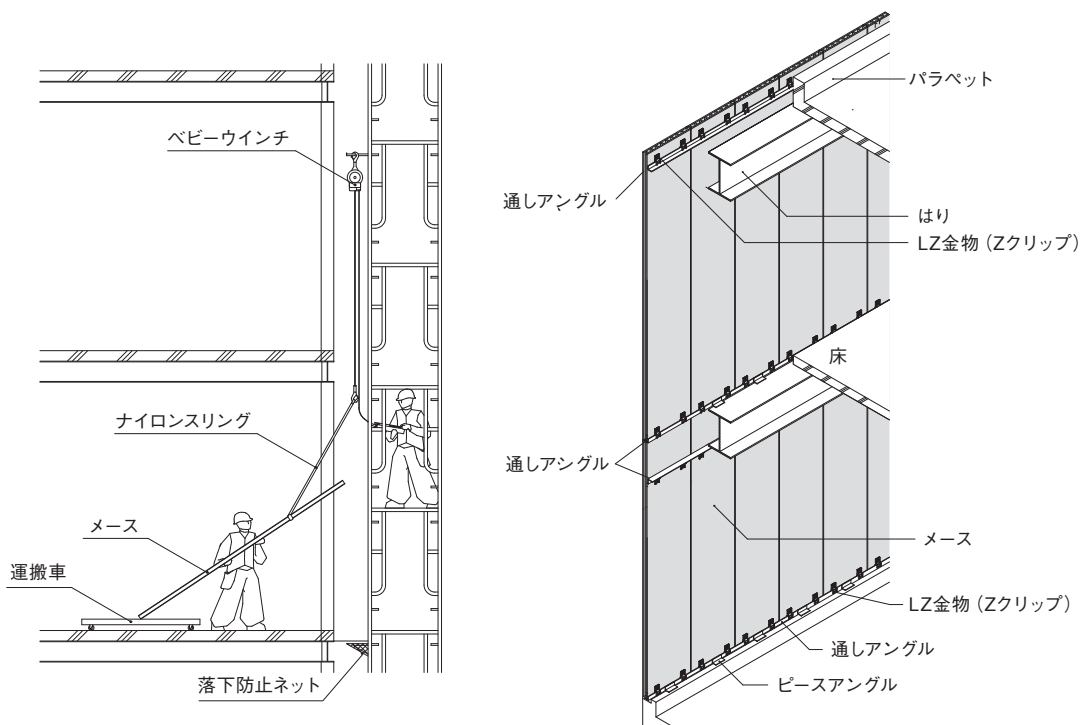
外壁 縦張り

- ① ベビーウインチをセットし、メース上方にナイロンスリングベルトを掛ける。
- ② メースを吊り上げ、所定の位置に持っていき、LZ金物又はZクリップを仮留めし、ナイロンスリングベルトをはずす。
- ③ 工具で割付墨に合わせ、建入れ、目地幅及び出入りを調整し、LZ金物又はZクリップを本締めする。取付けボルトの位置は、Zクリップのルーズホール中央部とする。(LZ金物はF-19, 20に記載)
- ④ 以上の要領で順次メースの建込みを行う。
- ⑤ 上向きZクリップは、回転防止のため溶接する。(但し、LZ金物の場合は溶接不要。)
- ⑥ 建込み完了後、メースの欠損、不備等のチェックをし、修正後検査を受ける。
- ⑦ 通しアンクルとパネルとの取合い

パネルを縦張りする場合、下端のアンクルにパネルを乗せる施工では、アンクルのR部にパネルの角があたるのを防ぐため、予めパネルの下端角を5mm程度サンダーで面取り加工するか、通しアンクルに4～10mm厚の硬質パッキングを張付けて建込みます。(LZ金物の場合は不要です。)



LZ金物の場合

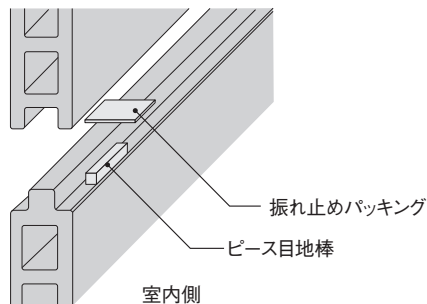


建込み要領図(例)

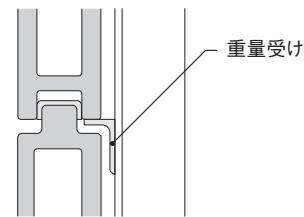
建込み完了図(例)

外壁 横張り

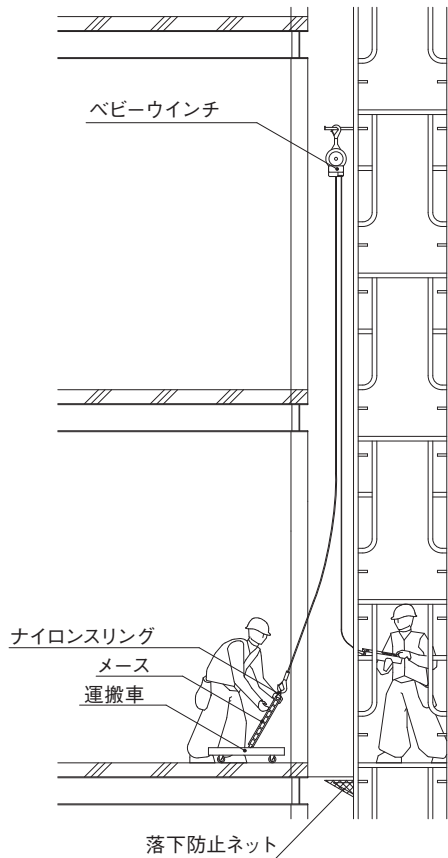
- ① ベビーウインチをセットし、メース中央にナイロンスリングを掛ける。
- ② メースを吊り上げ、所定の位置に持っていき、LZ金物又はZクリップで仮留めした後、ナイロンスリングをはずす。
横目地部分は、3段以下毎に、900mm幅及びタイル張りの場合は、2段以下毎に重量受けを設け、その他の目地には、ピース目地棒を入れ、所定の目地幅を確保する。
- ③ 工具で割付墨に合わせ、建入れ、目地幅及び出入りを調整し、LZ金物又はZクリップを本締めする。
その際、取付けボルトは、LZ金物又はZクリップのルーズホール中央部とする。
- ④ 以上の要領で順次メースの建込みを行う。
- ⑤ 横向きのZクリップは、回転防止のため溶接する。(但し、LZ金物の場合は溶接不要。)
- ⑥ 建込み完了後、メースの欠損、不備等チェックし修正後検査を受ける。



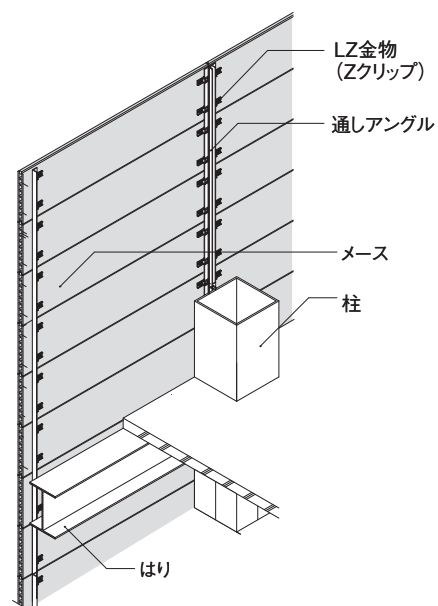
一般目地部分



重量受け部分



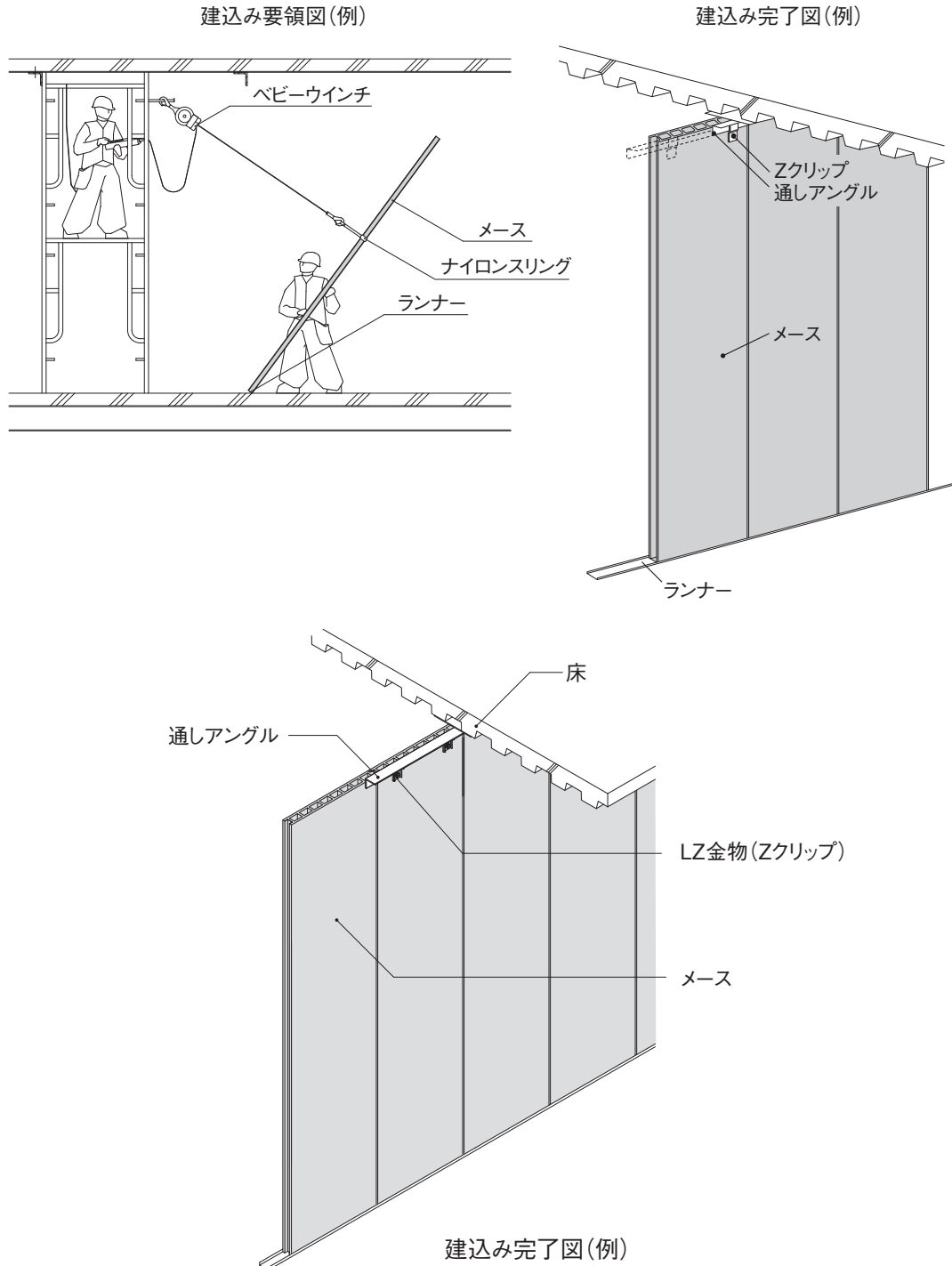
建込み要領図(例)



建込み完了図(例)

間仕切壁

- ① ベビーウインチをセットし、メース上方にナイロンスリングを掛ける。
- ② メースを吊り上げ、所定の位置に持っていき、LZ金物又はZクリップを仮留めし、ナイロンスリングをはずす。
- ③ 工具で割付墨に合わせ、開口の位置、建入り、目地幅及び出入りを調整しLZ金物又はZクリップを本締めする。
- ④ 以上の要領で順次メースの建込みを行う。
- ⑤ 上向きのZクリップは回転防止のため溶接する。(但し、LZ金物の場合は溶接不要。)
- ⑥ 建込み完了後、メースの欠損、不備等をチェックし、修正後検査を受ける。



【建込みの際の注意事項】

- メースをぶつかけたり、無理な力を加え、破損させないようにして下さい。
メースは衝撃で割れることがあります。取付け下地あるいは重量受けに乗せる際は、ゆっくりと行い大きな衝撃を与えない様注意して下さい。
- パネルの建込みにおいて、メースの吊り込みは、ナイロンスリングなどを使用し、ナイロンスリングのメースへの掛かり位置を確認し、パネルがナイロンスリングからずり落ちないように十分絞り、チョーク掛けして下さい。
ナイロンスリングの位置は、縦張りの場合上方より、横張りの場合中央となります。
玉掛けの作業は玉掛技能者により行います。
吊り揚げの際、パネルがずり落ちないことを確認し、作業をすすめて下さい。
パネルが濡れている場合は滑る可能性があり乾いてから取り扱って下さい。
- メース同士を必ずかん合させて下さい。
パネル間において、段差あるいは目違いが発生する場合がありますので必ずかん合させて下さい。
- 開口部周辺での長さの大きく異なるパネルが隣合わせに張られる場合には、そり量が異なるため、段差あるいは目違いが発生する場合がありますので注意して下さい。
かん合が出来ない場合（凹同士、横切断、コーナー部分）中空部に硬質パッキングを入れるか、金物でパネル相互をLZ金物又はZクリップ等で留めて下さい。
- メース目地間に段差が生じた場合には、パッキング等で調整して下さい。
- Z(W)クリップは、下地鋼材（通しアングル等）に確実に30mm以上かかる様に取り付けて下さい。
- LZ金物又はZ(W)クリップ留付け用ボルトの締め付けトルクは、15～20N・m程度として下さい。

副資材

メース工事に使用する副資材は表の通りです。

(1) 取付金物類

| 名称 | 形状 | 名称 | 形状 |
|--|----|---|----|
| LZクリップ 材質：JIS G 3101 JIS G 3131 | | スペーサー金物 LZ金物用平ナット | |
| Zクリップ 材質：JIS G 3101 JIS G 3131 | | Sクリップ 材質：JIS G 3101 JIS G 3131 | |
| Pクリップ 材質：JIS G 3101 JIS G 3131 JIS G 3141 | | LZライナー 調整用プレート (オプション) 材質：JIS G 3302 | |
| ボルト 平ナット アメラクリップ アメラハンガー 材質：JIS G 3101 JIS G 3112 JIS G 3131 JIS G 3141 JIS G 3505 JIS G 3507 | | ※隙間の調整を要する 場合に使用します。 | |

取付金物類の表面処理はJIS H 8610 3級を標準とします。特記により溶融亜鉛メッキJIS H 8641 2種 35～50とします。
LZ金物、アメラハンガーはJISH8610 3級に規定するクロムメッキに相当する電気亜鉛メッキ（三価クロムメッキ）とする。

(2) パッキング類

| 名称 | 形状 | 名称 | 形状 |
|-------------------------------|-------------|--------------------------------------|-------------|
| 振れ止めパッキング 硬質ゴム (片面シール付) | (数字はmm) | 硬質パッキング 硬質ゴム (片面シール付) スレート等 | (数字はmm) |
| ピース目地棒 硬質塩化ビニール | (数字はmm) | 目地材 ロックウール等 ウレタンフォーム | |

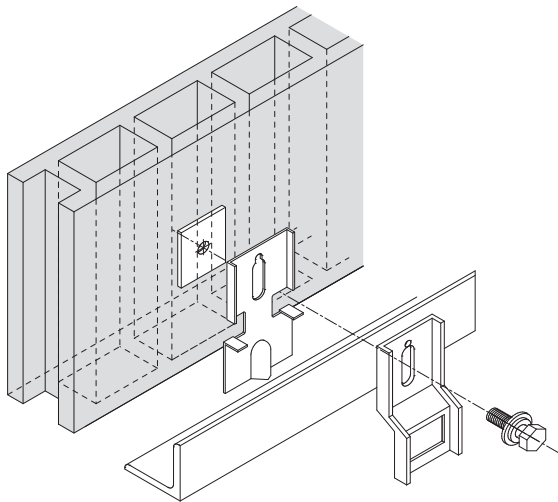
(3) 取付下地類

| 名称 | 形状 | 名称 | 形状 |
|--|--------------------------------------|--|--|
| U型ブラケット 材質：JIS G 3101 JIS G 3111 JIS G 3131 JIS G 3141 防錆処理 JIS H 8610 3級 | (数字はmm) | 重量受け 材質：JIS G 3101 | L-40×23×5 ℓ=60以上 重量受けアングルピース N自重受け金物 (数字はmm) |
| 下地鋼材 材質：JIS G 3101 JIS G 3192 JIS G 3194 JIS G 3302 | 通しアングル L-50×50×6 L-65×65×6 | ピースアングル L-50×50×6 L-65×65×6 その他 | みぞ形鋼 |
| | 平鋼 | リップみぞ形鋼 | ライナー |

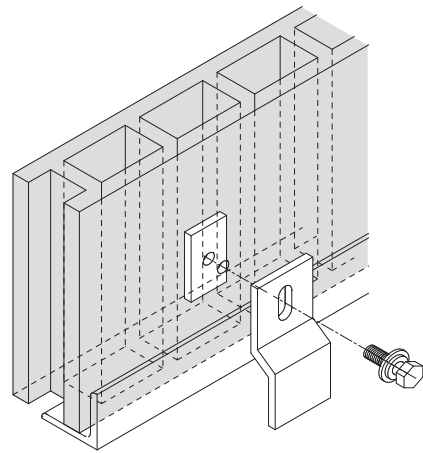
(4) 補修材

| 種類 | 商品名 | 成分 |
|--------|------------------------|--------------|
| 接着剤 | クイックメンダー (コニシ(株)) | エポキシ樹脂系 |
| 樹脂モルタル | メースエポ | エポキシ樹脂系モルタル |
| プライマー | ジョリシール JBX-125 (アイカ工業) | エポキシ樹脂系プライマー |

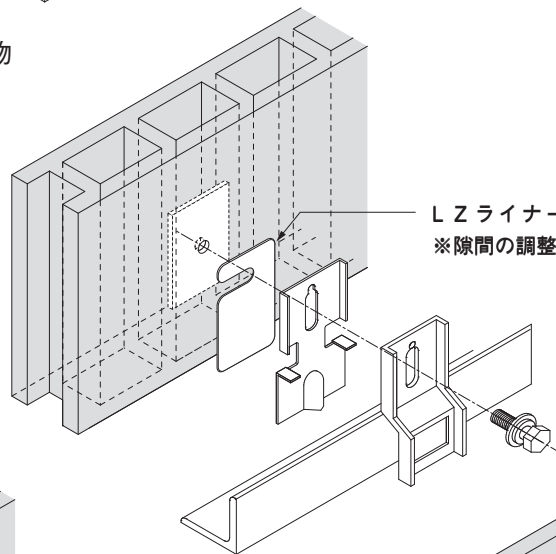
[取付金物使用例]



LZ金物

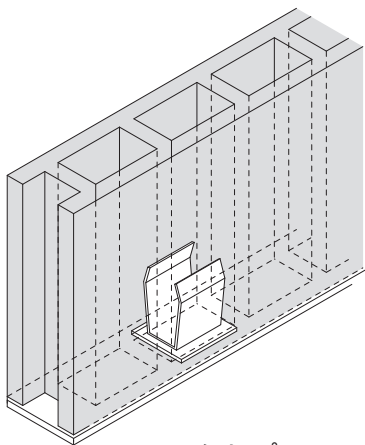


Zクリップ

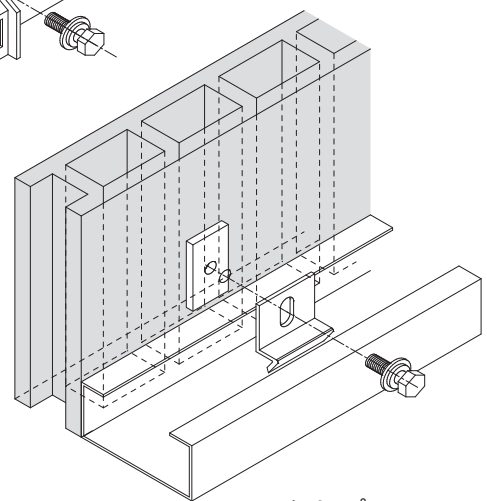


LZライナー
※隙間の調整を要する場合に使用します。

LZライナー



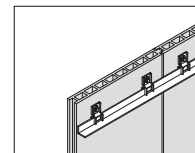
Uクリップ

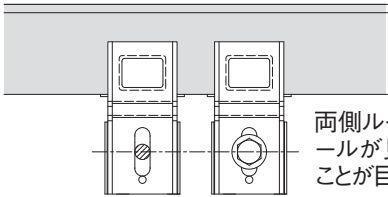
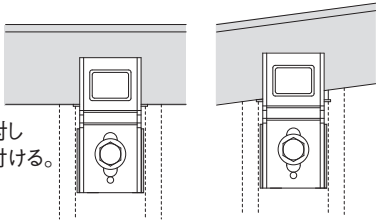
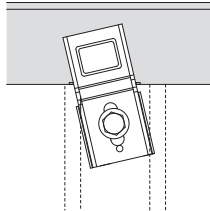
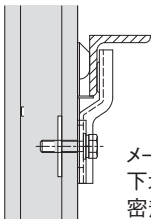
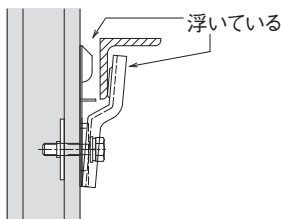
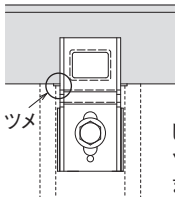
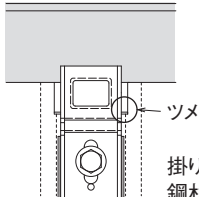


Pクリップ

●LZ金物取り付け時の注意点（縦張り）

メースが壁面として性能を発揮するためには、LZ金物の正しい取り付けが必要です。
以下の注意事項を守ること。



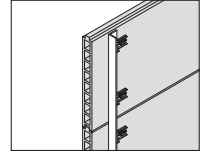
| | 基準 | 悪い例 |
|--------|---|--|
| 孔位置 | 原則凸凹小口から1~2つ目の中空。 長さ端部から80mm以上離す。 | |
| ボルト位置 |  <p>両側ルーズホールが見えることが目安。</p> | |
| 傾き（面内） |  <p>中空に対し平行に付ける。</p> |  <p>中空に対し平行でない。</p> |
| 傾き（面外） |  <p>メースと下地に密着させる。</p> |  <p>浮いている</p> |
| 掛り代 |  <p>ツメ しっかりとツメが当たるまで掛ける。</p> |  <p>ツメ 掛り代が浅くツメが鋼材より離れている</p> |
| トルク値 | 15 ~ 20N・mを目安とする (スプリングワッシャーがつぶれる程度) | |

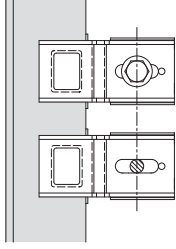
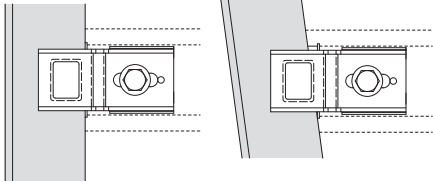
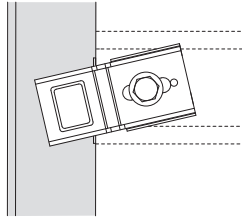
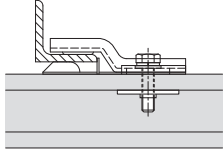
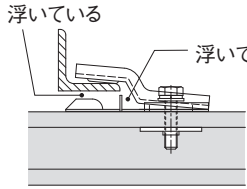
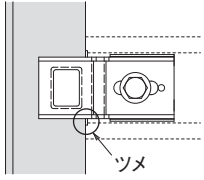
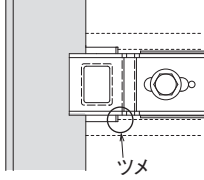
※適正な段差のLZ金物をご使用下さい。(段差-1mmが目安)

※LZ金物は、回転防止のための溶接はしないでください。

●LZ金物取り付け時の注意点（横張り）

メースが壁面として性能を発揮するためには、LZ金物の正しい取り付けが必要です。
以下の注意事項を守ること。



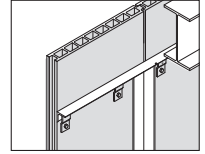
| | 基準 | 悪い例 |
|--------|---|--|
| 孔位置 | 原則凸凹小口から1～2つ目の中空。 長さ端部から80mm以上離す。 | |
| ボルト位置 |  <p>両側ルーズホールが見えることが目安。</p> | |
| 傾き（面内） |  <p>中空に対し平行に付ける</p> |  <p>中空に対し平行でない。</p> |
| 傾き（面外） |  <p>メースと下地に密着させる</p> |  <p>浮いている 浮いている</p> |
| 掛り代 |  <p>しっかりとツメが当たるまで掛ける</p> <p>ツメ</p> |  <p>掛り代が浅くツメが鋼材より離れている</p> <p>ツメ</p> |
| トルク値 | 15～20N・mを目安とする (スプリングワッシャーがつぶれる程度) | |

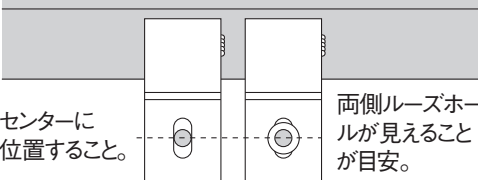
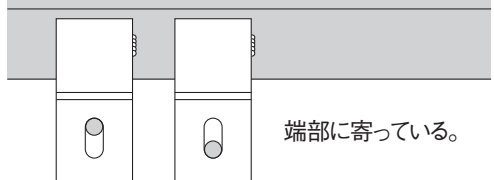
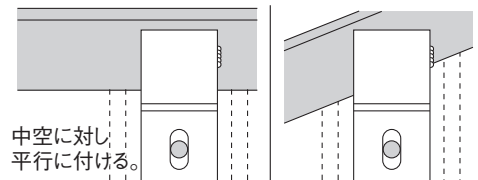
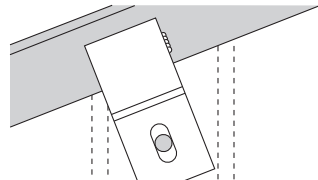
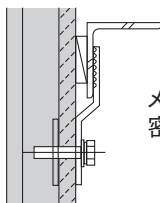
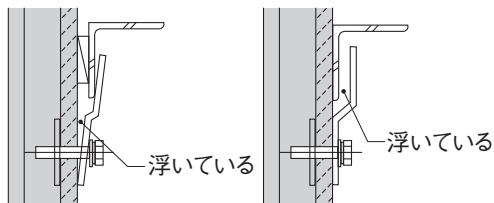
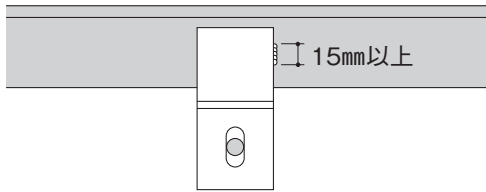
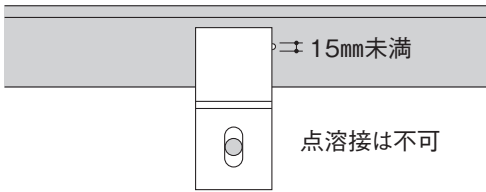
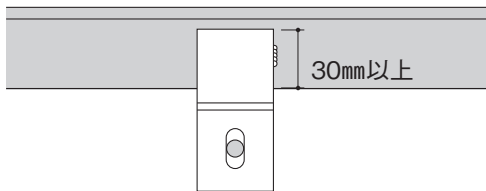
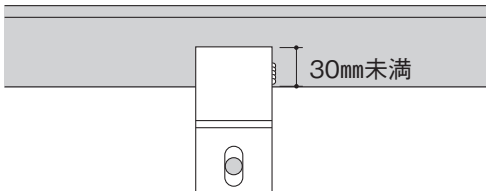
※適正な段差のLZ金物をご使用下さい。（段差－1mmが目安）

※LZ金物は、回転防止のための溶接をしないでください。

●Zクリップ取り付け時の注意点（縦張り）

メースが壁面として性能を発揮するためには、Zクリップの正しい取り付けが必要です。
以下の注意事項を守ること。



| | 基準 | 悪い例 |
|--------|---|--|
| 孔位置 | 原則凸凹小口から1～2つ目の中空。 長さ端部から80mm以上離す。 | |
| ボルト位置 | センターに位置すること。  両側ルーズホールが見えることが目安。 |  端部に寄っている。 |
| 傾き（面内） |  中空に対し平行に付ける。 下地鋼材が斜めでも、メースの長さに対して平行であればOK。 |  下地鋼材が斜めでも、Zクリップは傾けないこと |
| 傾き（面外） |  メースと下地に密着させる。 |  浮いている |
| 溶接長 |  15mm以上 |  15mm未満 点溶接は不可 |
| 掛り代 |  30mm以上 |  30mm未満 |
| トルク値 | 15～20N・mを目安とする (スプリングワッシャーがつぶれる程度) | |

※Zクリップは、ECP協会認証品をご使用下さい。

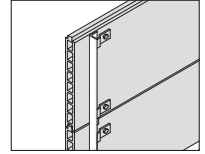
※適正な段差のZクリップをご使用下さい。(段差-1mmが目安)

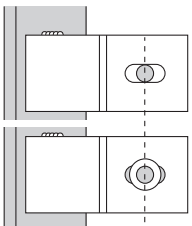
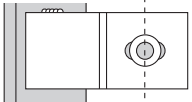
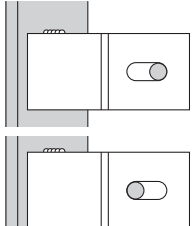
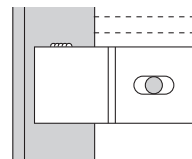
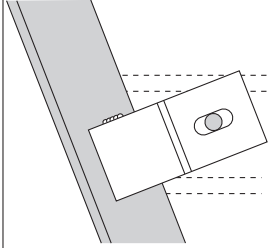
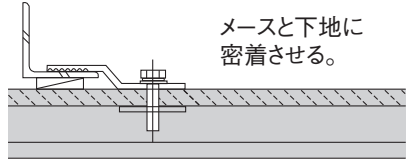
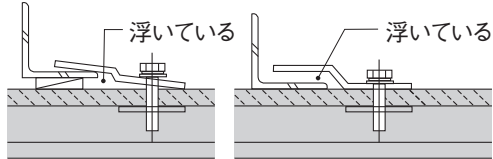
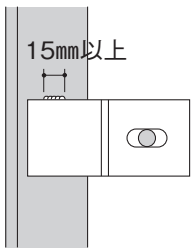
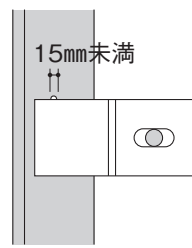
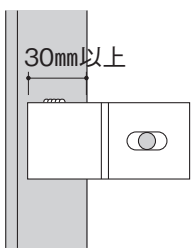
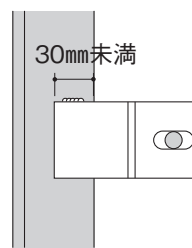
※溶接箇所は、縦張りの場合は上向きZクリップのみを溶接して下さい。

※溶接後は、防錆処理をして下さい。

●Zクリップ取り付け時の注意点（横張り）

メースが壁面として性能を発揮するためには、Zクリップの正しい取り付けが必要です。
以下の注意事項を守ることを。



| | 基準 | 悪い例 |
|--------|---|---|
| 孔位置 | 原則凸凹小口から1～2つ目の中空。 長さ端部から80mm以上離す。 | |
| ボルト位置 |  <p>センターに位置すること。</p>  <p>両側ルーズホールが見えることが目安。</p> |  <p>端部に寄っている。</p> |
| 傾き（面内） |  <p>中空に対し平行に付ける。</p> <p>下地鋼材が斜めでも、メースの長さに対して平行であればOK。</p> |  <p>下地鋼材が斜めでも、Zクリップは傾けないこと</p> |
| 傾き（面外） |  <p>メースと下地に密着させる。</p> |  <p>浮いている</p> |
| 溶接長 |  <p>15mm以上</p> |  <p>15mm未満</p> <p>点溶接は不可</p> |
| 掛り代 |  <p>30mm以上</p> |  <p>30mm未満</p> |
| トルク値 | 15～20N・mを目安とする (スプリングワッシャーがつぶれる程度) | |

※Zクリップは、ECP協会認証品をご使用下さい。

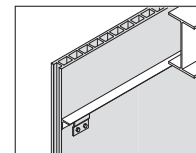
※適正な段差のZクリップをご使用下さい。(段差-1mmが目安)

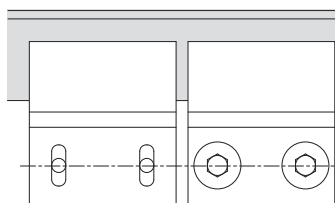
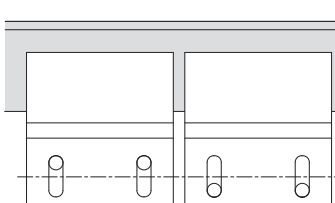
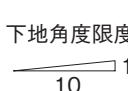
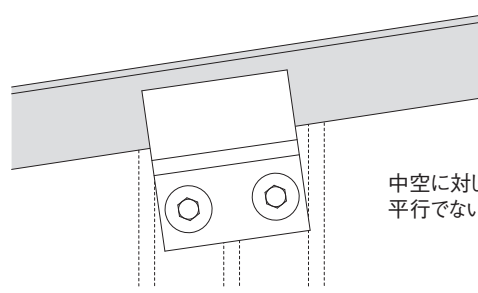
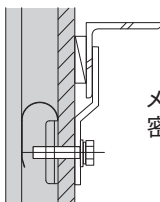
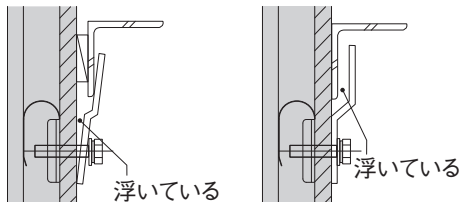
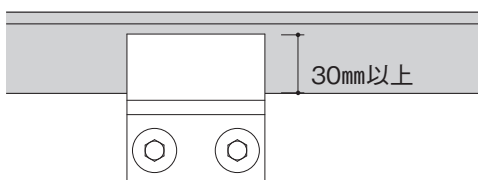
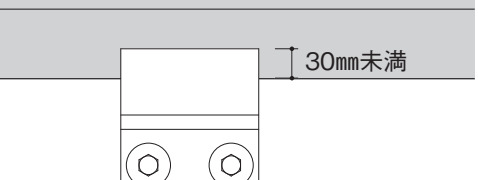
※溶接箇所は、横張りの場合は全てのZクリップを溶接して下さい。(但し、開口補強材の振れ止め用クリップは溶接しない)

※溶接後は、防錆処理をして下さい。

●Wクリップ取り付け時の注意点（縦張り）

メースが壁面として性能を発揮するためには、Wクリップの正しい取り付けが必要です。
以下の注意事項を守ること。



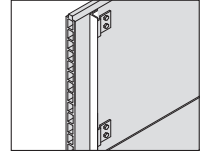
| | 基準 | 悪い例 |
|--------|---|--|
| 孔位置 | 原則凸凹小口から2、3つ目の中空。 長さ端部から80mm以上離す。 | |
| ボルト位置 |  丸座金でルーズホールが隠れることが目安 |  端部に寄っている。 |
| 傾き（面内） | 中空に対し平行に付ける。 下地角度限度  10 |  中空に対し平行でない。 |
| 傾き（面外） |  メースと下地に密着させる。 |  浮いている |
| 掛り代 |  30mm以上 |  30mm未満 |
| トルク値 | 15 ~ 20N・mを目安とする (スプリングワッシャーがつぶれる程度) | |

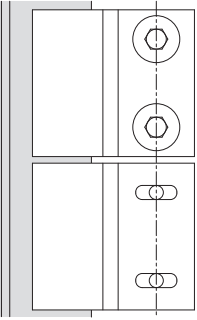
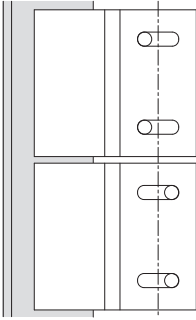
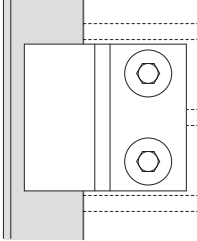
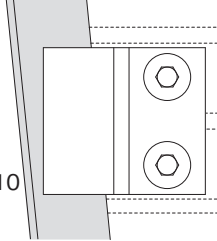
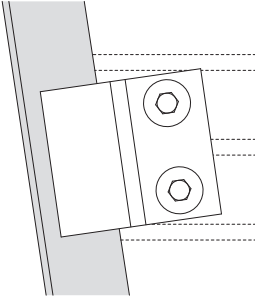
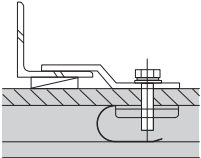
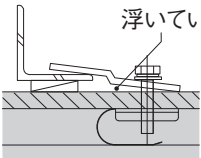
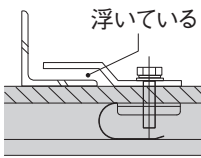
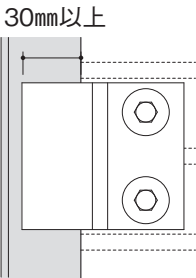
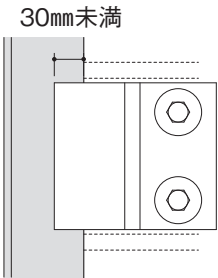
※適正な段差のWクリップをご使用下さい。(段差-1mmが目安)

※Wクリップは、回転防止のための溶接はしないでください。

●Wクリップ取り付け時の注意点（横張り）

メースが壁面として性能を発揮するためには、Wクリップの正しい取り付けが必要です。
以下の注意事項を守ること。



| | 基準 | 悪い例 |
|--------|---|--|
| 孔位置 | 原則凸凹小口から2、3つ目の中空。 長さ端部から80mm以上離す。 | |
| ボルト位置 |  <p>丸座金でルーズホールが目安 隠れることが目安</p> |  <p>端部に寄っている。</p> |
| 傾き（面内） | <p>中空に対し平行に付ける。</p>  <p>下地角度限度</p>  |  <p>中空に対し平行でない。</p> |
| 傾き（面外） |  <p>メースと下地に密着させる</p> |  <p>浮いている</p>  <p>浮いている</p> |
| 掛り代 |  <p>30mm以上</p> |  <p>30mm未満</p> |
| トルク値 | 15～20N・mを目安とする (スプリングワッシャーがつぶれる程度) | |

※適正な段差のWクリップをご使用下さい。（段差－1mmが目安）

※Wクリップは、回転防止のための溶接をしないでください。

メースは、工場が必要寸法に切断加工されていますので、現場での切断（欠き込み、孔あけを含む）加工はできるだけ避けて下さい。やむを得ず切断加工する場合は、パネルの強度及び下地鋼材を検討し、安全衛生上の注意を守り専用工具を用い作業を行います。

- メースの最小幅：原則として300mm以上
- メースの最小長さ：原則として1000mm以上

a. メースの欠き込み、孔あけの限度範囲

| | | 孔あけ及び欠き込みの大きさ | 切断後のパネルの残り部分の幅 |
|----------------|----|----------------------|----------------|
| パネルに孔あけを設ける場合 | 短辺 | パネル幅の1/2以下、かつ300mm以下 | 150mm以上 |
| | 長辺 | 500mm以下 | 300mm以上 |
| パネルに欠き込みを設ける場合 | 短辺 | パネル幅の1/2以下、かつ300mm以下 | 300mm以上 |
| | 長辺 | 500mm以下 | 300mm以上 |

■は留付金物の位置を示す。

b. 欠損部分を考慮したパネルの強度検討

パネルの強度は次の計算式で求める。

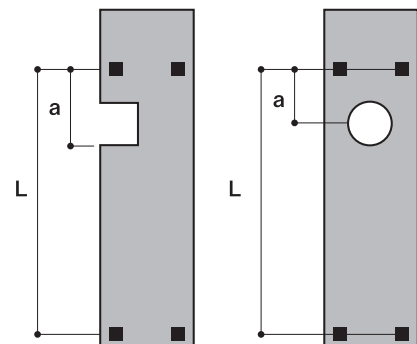
発生曲げ応力度 < 欠き込み及び孔あけ後の設計曲げ応力度 を確認する。

$$\sigma_b < \sigma_y \cdot C$$

$$\sigma_b = M/Z, \quad M = \omega a \cdot (L - a) / 2 \text{ より、}$$

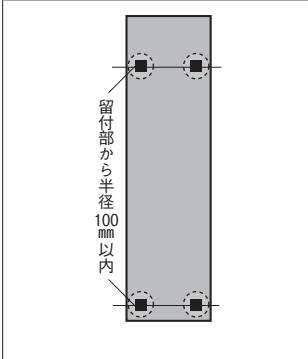
$$\sigma_b = \omega a \cdot (L - a) / (2 \times Z)$$

- σ_b ：発生曲げ応力度 (N/cm²)
- σ_y ：パネルの短期許容曲げ応力度 (N/cm²)
(フラットパネルの場合880N/cm²)
- C：パネルの欠損部応力集中係数
(丸孔・角孔・欠き込みは0.6)
- ω ：単位長さあたりの荷重 (N/cm)
- L：パネルの支持スパン (cm)
- a：支持点から孔あけまでの距離 (cm)
- Z：孔あけによる断面欠損部の断面係数 (cm³)

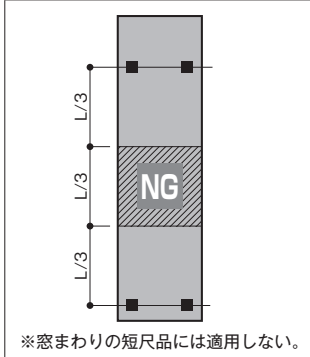


c. その他の注意事項

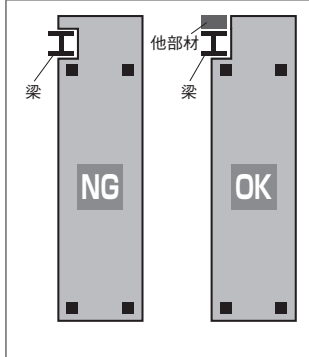
留付部から半径100mm以内は、孔あけ及び欠き込みを行わない。



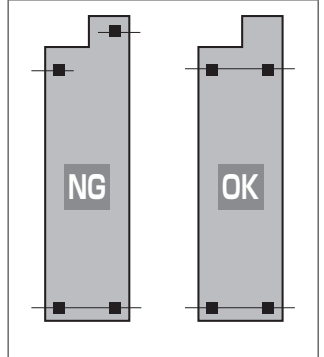
支持スパンを3等分した中央部には、孔あけ・欠き込みを行わない。



幅方向の持ち出しは行わない。



左右の留め付け部の高さを合わせる。



[注意事項]

- ・ 必要以上の欠き込みは破損する可能性が高くなるため交点に孔をあけてから欠き込みして下さい。
- ・ パネルに振動を与える作業の際は、パネル損傷を防ぐためパネル下面に毛布等の緩衝材を置き、ガタ付きのないように作業して下さい。
- ・ 欠き込み後、メースの中空部分の凹部が大きく残った場合は、補修用モルタルで埋めて下さい。
- ・ 欠き込み、孔あけ部へ鋼材による補強はできません。

メースが万一破損した場合は、破損の程度により下記の要領で補修をして下さい。

◆ 破損片がある場合

使用補修材料 エポキシ系接着剤（クイックメンダー）

【補修手順】

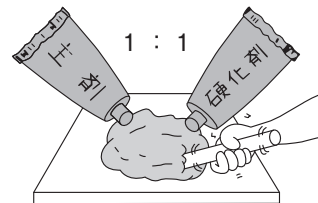
① 補修面の清掃

破損片及び破断面をブラシ等で充分清掃します。



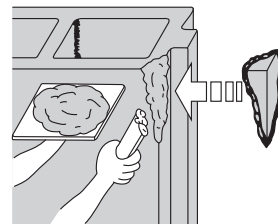
② 接着剤の混練り

クイックメンダーの主剤と硬化剤を1：1の割合で混合し、色むらがなくなるまで練り合わせます。



③ 接着剤塗布・張付け

破損片及び破断面に接着剤を塗布し接着させ加圧固定します。



④ 硬化養生、仕上げ

常温で約60分にて硬化します。

硬化を確認後サンダーで接着剤の余盛を取り除きます。



◆ 破損片がない場合

使用補修材料 樹脂モルタル（メースエポ（アイカ工業）
専用プライマー（ジョリシールJBX-125（アイカ工業）

【補修手順】

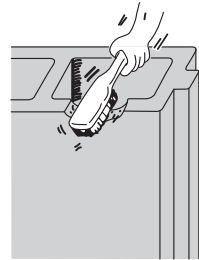
① 補修面の清掃

補修下地面を、ブラシ等で十分清掃します。



② プライマー塗布

専用プライマーをブラシ、刷毛等で塗布します。



③ 補修材の混練り

メースエポの主剤と硬化剤を2：1の割合で、必要量を色むらがない程度まで混練します。

可使時間の目安 夏期－30分以内
冬期－40分以内



④ 補修材の塗り付け

メースエポを補修下地にヘラで塗り付けます。



⑤ 成形、仕上げ

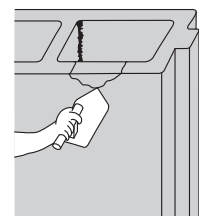
表面をコテ等で平滑に仕上げます。

⑥ 硬化養生

硬化養生します。 夏期－12時間以上
冬期－24時間以上

養生中は、補修部分に触れたり、振動を与えたり、雨水にかかることがないように注意して下さい。

硬化確認後必要に応じてサンダーがけを行って下さい。



【メースエポ使用上の注意事項】 注意

メースエポは、かぶれを起こすことがありますので、ゴム手袋を着用して下さい。使用した用具類は、その都度シンナー類で洗浄して下さい。

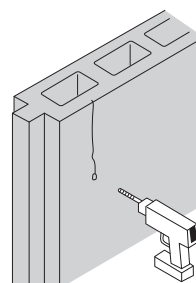
◆ 縦クラックの場合

使用補修材料 エポキシ系接着剤（クイックメンダー）

[補修手順]

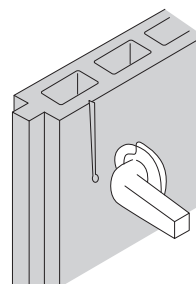
① 穴あけ

エンドホールの孔あけをします。



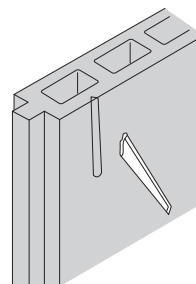
② Vカット

ディスクサンダーでヘアークラック部分をVカットします。



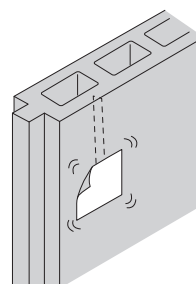
③ 接着剤充てん

接着剤を充てんします。



④ 硬化養生、仕上げ

硬化を確認後サンダーで仕上げます。



◆ 安全・衛生対策

メース工事の施工にあたり、安全衛生対策に十分留意し、作業場では元請業者の担当係員の指示に従い、工事状況を把握して安全衛生管理の徹底を図り、事故防止のため下記の事項を厳守して下さい。



一般事項

- 所定の作業服、保安帽、作業靴及び安全帯を正しく着用します。特に発じん作業には保護具（防じんメガネ、防じんマスク）の着用を励行すると共に集じん装置を使用します。
- 作業床、安全通路、作業足場、仮設電気及び危険防止の養生等を点検し、不備のないよう整備します。
- 作業前に施工用機器、運搬用及び吊り荷用建込用工具を点検し、また電動工具及び溶接機は感電防止をはかります。
- 揚重機の運転及び玉掛け作業は、有資格者が工事係員の指示に従い法令等を遵守して作業を行います。
- 作業場は整理整頓し、作業終了後の清掃を励行します。
- 作業場内の喫煙は、指定の場所以外の喫煙を禁止します。
- パネルの小運搬は台車で行うことを原則とし、人力による場合は、パネルの重量を考慮して安全な人員配置を行います。
- パネルの建込み作業は、作業場の上下及び周囲の安全を確認し、足元に十分注意して作業を行います。

◆ 廃棄物の処理



- 本製品や切断片等の産業廃棄物の分類は“ガラスくず・コンクリートくず及び陶磁器くず”又は“がれき類”に該当します。
- 集じん粉等については、周囲に粉じんが飛散しないように注意して下さい。
- 産業廃棄物は“廃棄物の処理及び清掃に関する法律”に基づき、適切な処理を行って下さい。

押出成形セメント板 下地溶接基準

ECP
押出成形セメント板協会 (ECP協会)

目次

| | |
|------------|----|
| はじめに | 01 |
| 共通事項 | 02 |
| 縦張り工法下部 | 06 |
| // 梁部 | 08 |
| // 上部 | 11 |
| // 開口部 | 12 |
| // コーナー部 | 14 |
| 横張り工法下部 | 16 |
| // 柱部 | 17 |
| // 受金物 | 18 |
| // 上部 | 19 |
| // 開口部 | 20 |
| // コーナー部 | 22 |
| 工法共通Zクリップ | 24 |
| 工法共通パッキン | 25 |
| 工法共通タッチアップ | 26 |
| 安全上の注意 | 27 |
| ECP協会会員一覧 | 28 |

はじめに

「押出成形セメント板 (ECP) 下地溶接基準」は、ECP 施工における品質向上、安全管理を目的とした、現場作業者が日常携帯し、作業に用いるハンドブックです。ECP 工事を行う作業者は、充分ご理解の上、活用、実施くださるようお願いいたします。

適用範囲

- 建物高さ：31m以下
- 使用材料：フラットパネル
60mm厚以下
600mm幅
4000mm長以下（かつ許容支持スパン以下）
- 仕 上 げ：塗装または素地
- 工 法：ECP施工標準仕様書に準ずる

※本資料に記載の溶接長は一例です。

適用範囲外等の特殊な建物の際は、お近くの支店へお問い合わせください。

共通事項

縦張り工法下地材、横張り工法下地材、開口補強材共通

●下地鋼材と現場溶接の基本

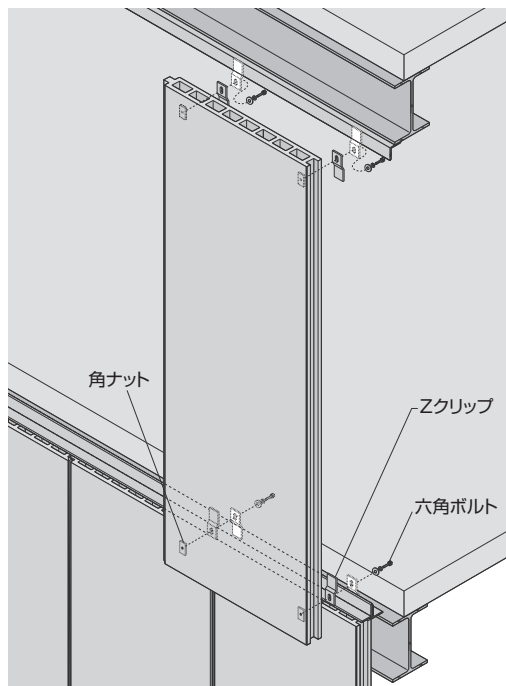
下地鋼材と現場溶接は、ECP壁面を支えるための重要な要素です。具体的な標準仕様は下記の通りとしますが、現場ごとに計算により安全が確認された場合は、その仕様によります。

下地鋼材の標準仕様

- ①構造体と下地鋼材との連結ピッチは、600mmピッチ、または900mmピッチとする。
- ②構造体と下地鋼材との連結用に金物（アングルピースなど）を使用する場合、金物の長さは100mm以上とする。
- ③開口補強材の大きさは、施工図の記載に従う。

溶接仕様

- ①鋼材どうしの溶接は、見かけ溶接長の合計が80mm以上とする。
- ②平行する2辺以上を溶接することとする。
- ③溶接サイズは、3.2mm以上、鋼材の厚み以下とする。
- ④構造体への溶接は、元請業者の指示に従う。（溶接資格者の確認）



縦張り工法の溶接基準

下地鋼材と開口補強材の溶接基準

●外壁縦張り工法の下地鋼材溶接基準

外壁縦張り工法での構造体とECPとのクリアランスは、35mmを標準にしています。この場合に使用する下地鋼材は、ECP下部ではL-50×50×6を梁上部でL-65×65×6（@600、L=100）を用いて連結させ、上部ではL-65×65×6を梁下部に直接連結させます。

この場合の溶接は、ECP下部では3辺溶接とし、見かけ溶接長合計を80mm以上とします。ECP上部では、内外共900mmピッチに外側50mm以上、内側30mm以上の溶接とします。

●外壁縦張り工法の開口補強材溶接基準

開口補強材は、縦材を優先して取り付け、縦材間に横材を取り付けます。縦材は、構造体または下地鋼材に取り付けますが、下地鋼材に取り付ける場合は、構造体と下地鋼材が開口補強材の箇所を追加溶接していることが必要です。構造体と開口補強材の連結は、アングルピースを介して溶接固定とします。開口補強材どうしの連結は突付け溶接としますが、隙間が大きく開く場合（目安として1.5mm以上）の場合は、アングルピースを介します。溶接長は、見かけ溶接長の合計が80mm以上とします。

横張り工法の溶接基準

下地鋼材と開口補強材の溶接基準

●外壁横張り工法の下地鋼材溶接基準

外壁横張り工法での構造体とECPとの隙間は、75mmを標準にしています。この場合に使用する下地鋼材は、ECP縦目地部で2L-50×50×6を、柱または間柱にU型金物（@900、L=120）などを用いて連結させます。

この場合の溶接は、柱とU型金物は2辺溶接で見かけ溶接長合計120mm以上とし、U型金物とL-50×50×6は2辺溶接で見かけ溶接長合計を80mm以上とします。

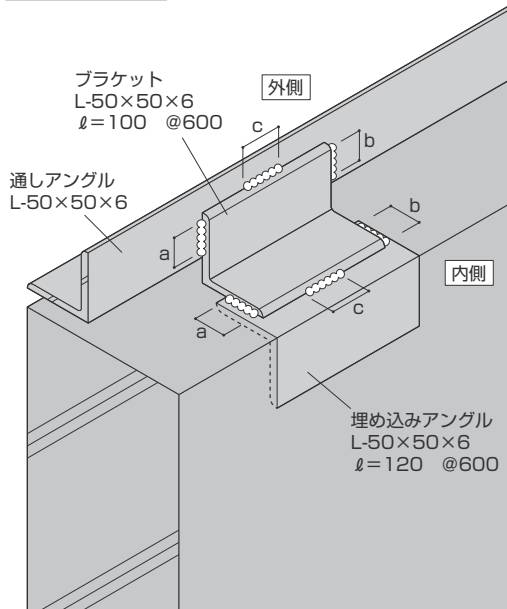
●外壁横張り工法の開口補強材溶接基準

開口補強材は、横材を優先して取り付け、横材間に縦材を取り付けます。横材は、構造体に取り付けることを原則とします。構造体と開口補強材の連結は、アングルピースを介して溶接固定とします。開口補強材どうしの連結は突付け溶接としますが、隙間が大きく開く場合（目安として1.5mm以上）の場合は、アングルピースを介します。溶接長は、見かけ溶接長の合計が80mm以上とします。

縦張り工法

下部①

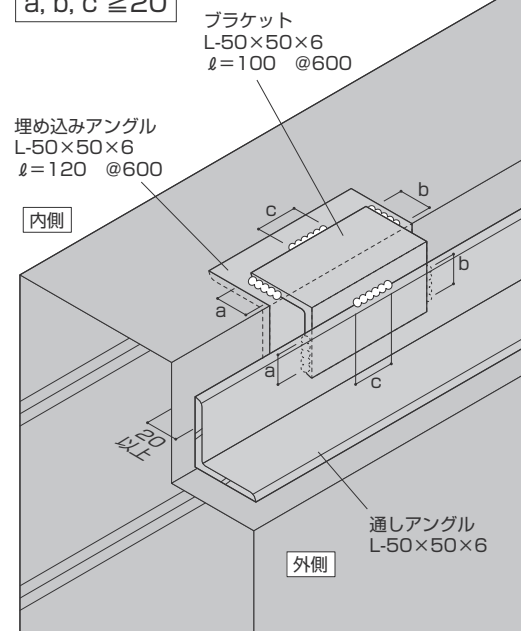
$a+b+c \geq 80$
 $a, b, c \geq 20$



縦張り工法

下部②

$a+b+c \geq 80$
 $a, b, c \geq 20$

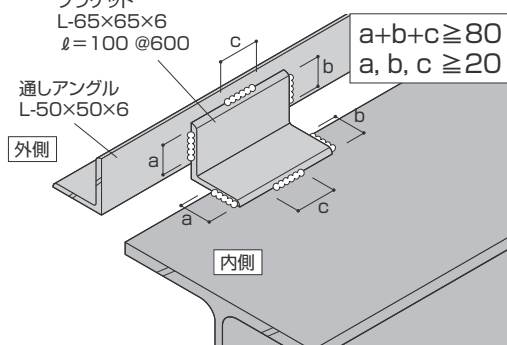


縦張り工法

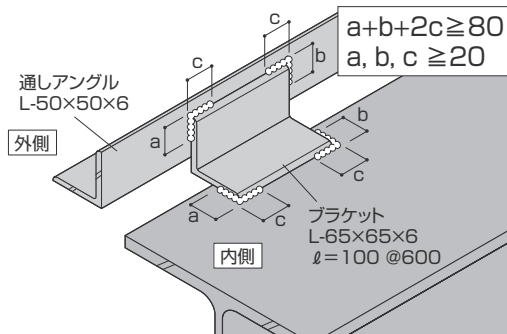
一般部梁上

ブラケット
L-65×65×6
ℓ=100 @600

通しアングル
L-50×50×6



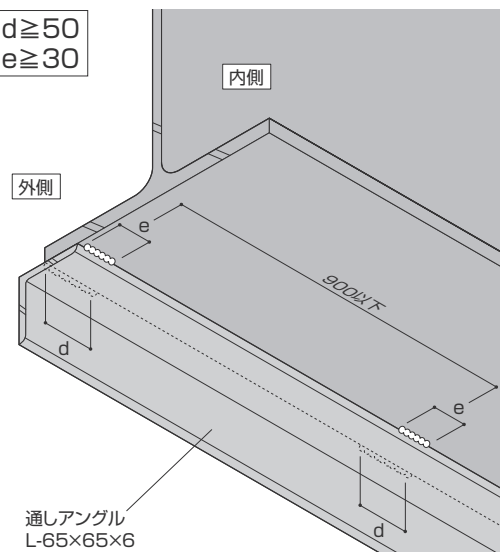
通しアングル
L-50×50×6



縦張り工法

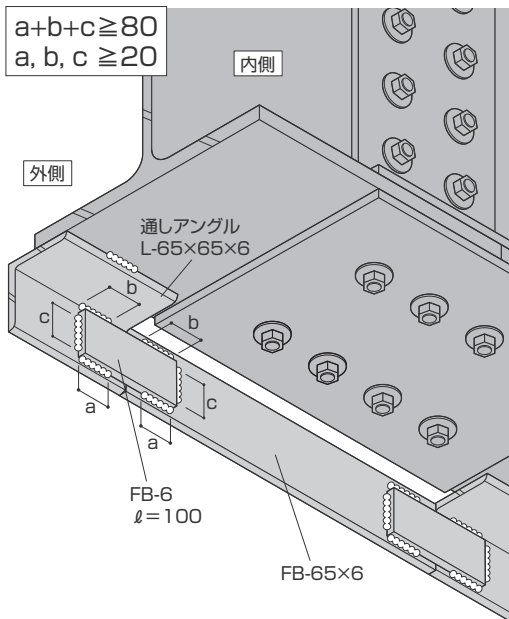
一般部梁下

$d \geq 50$
 $e \geq 30$



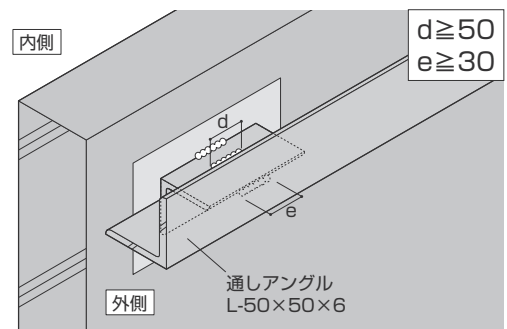
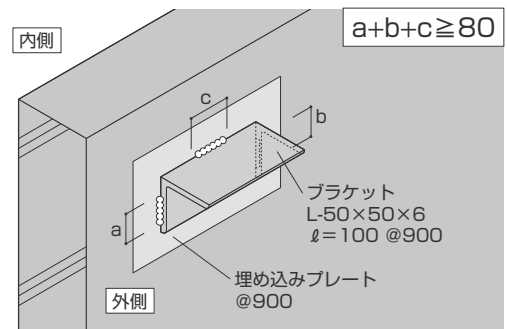
縦張り工法

梁接合部



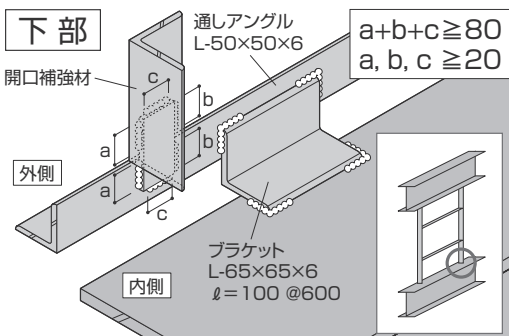
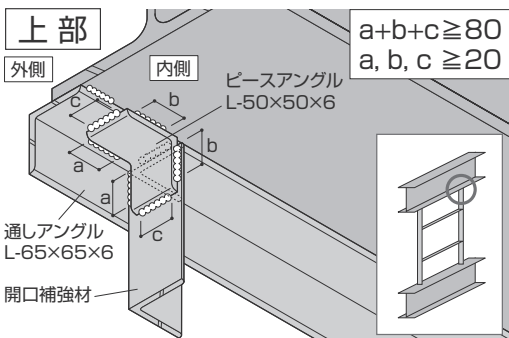
縦張り工法

上部



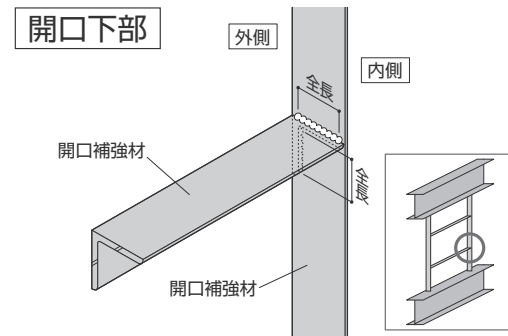
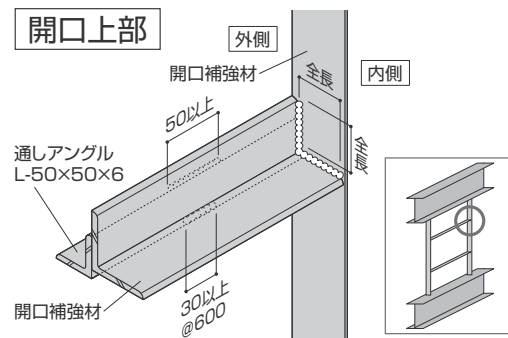
縦張り工法

開口部①



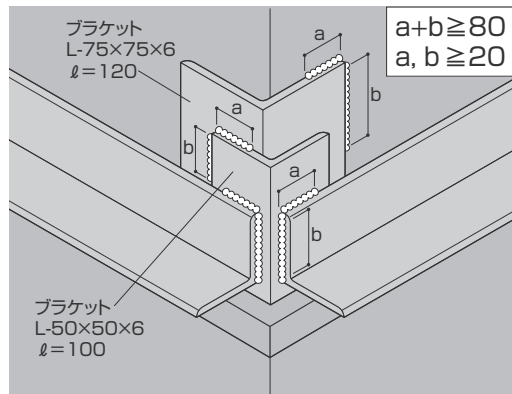
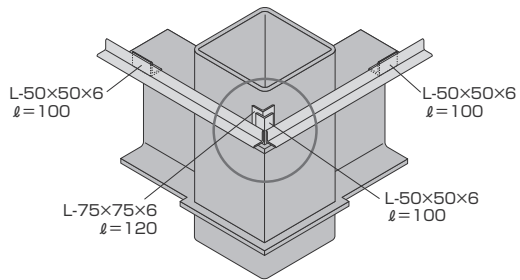
縦張り工法

開口部②



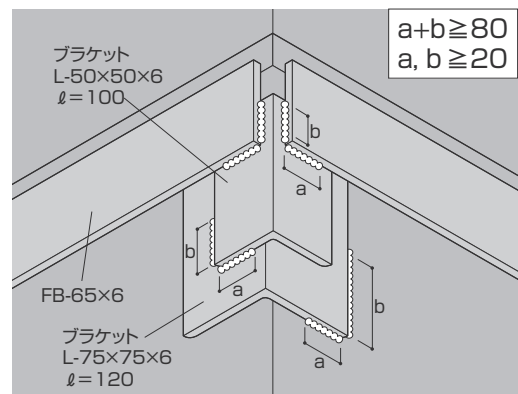
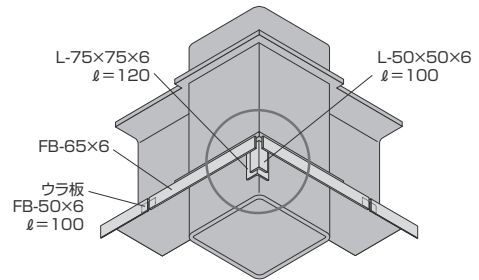
縦張り工法コーナー

コーナー梁上



縦張り工法コーナー

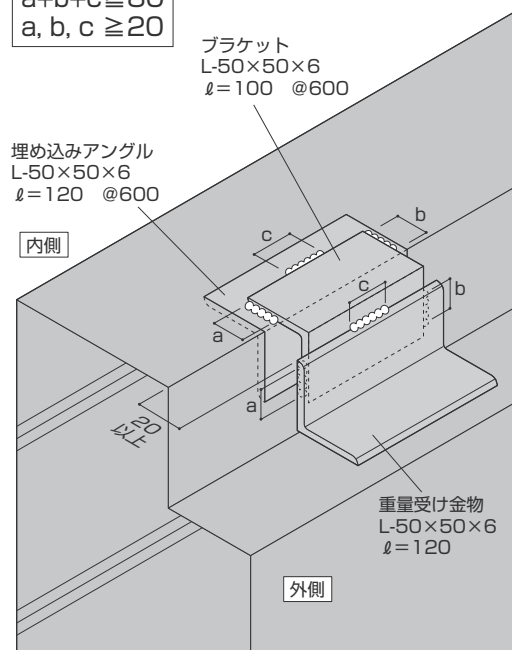
コーナー梁下



横張り工法

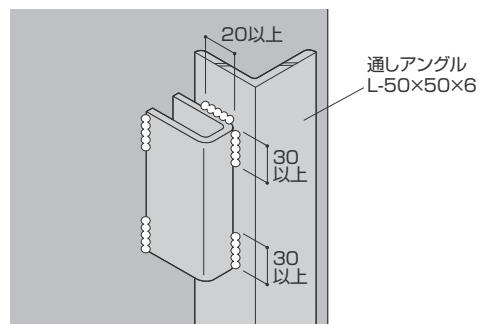
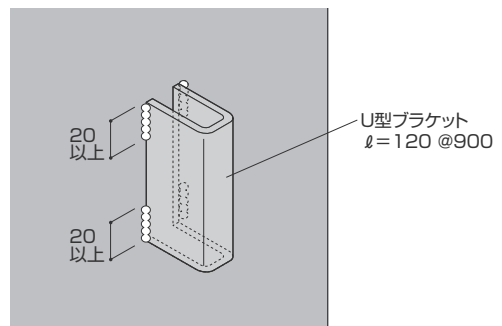
下部

$a+b+c \geq 80$
 $a, b, c \geq 20$



横張り工法

柱部

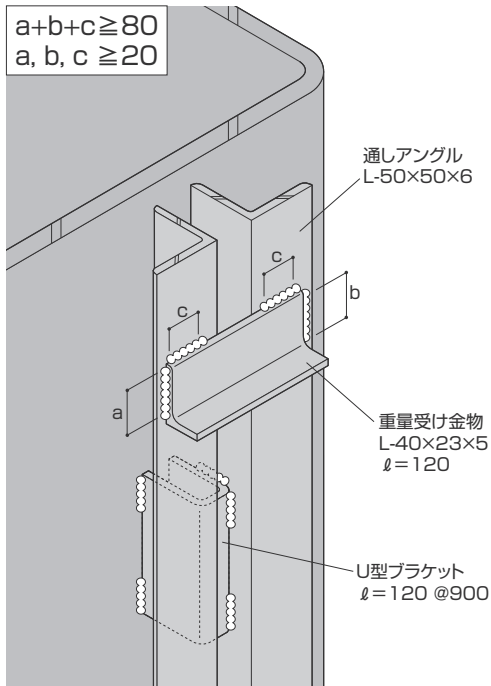


横張り工法

受け金物

$$a+b+c \geq 80$$

$$a, b, c \geq 20$$

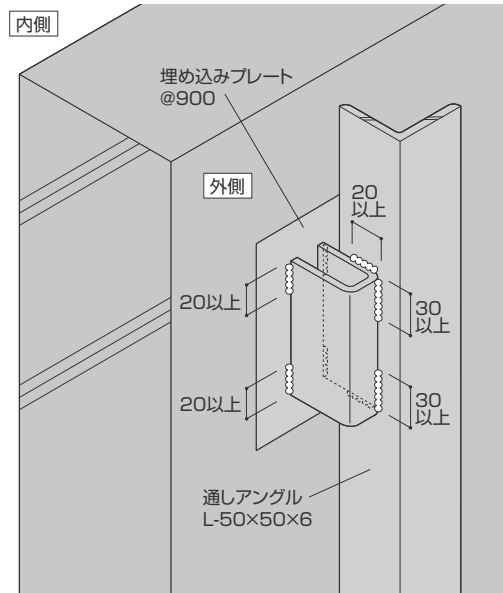


横張り工法

上部

$$a+b+c \geq 80$$

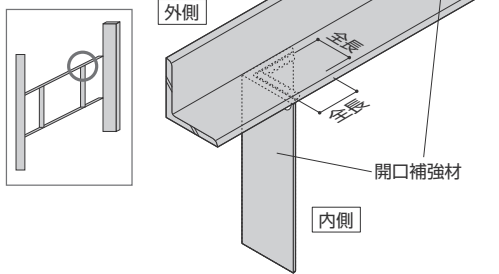
$$a, b, c \geq 20$$



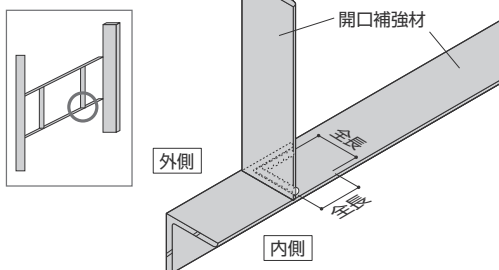
横張り工法

開口部①

開口上部



開口下部

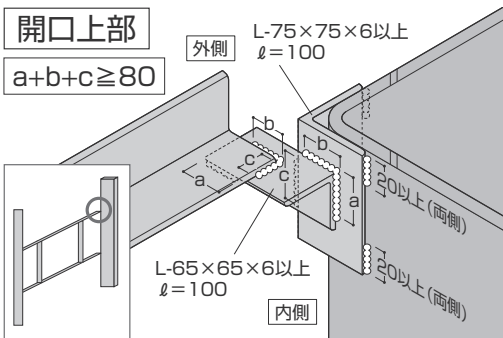


横張り工法

開口部②

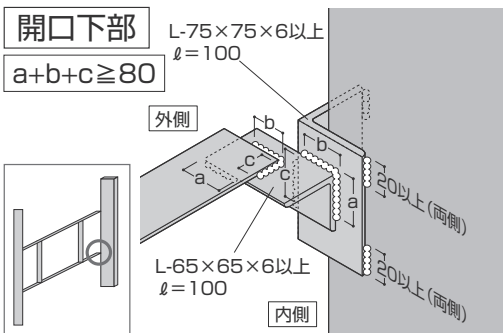
開口上部

$$a+b+c \geq 80$$



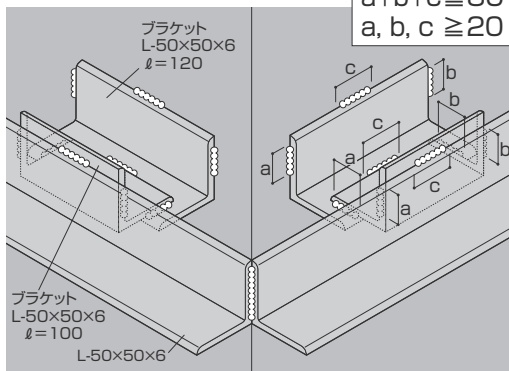
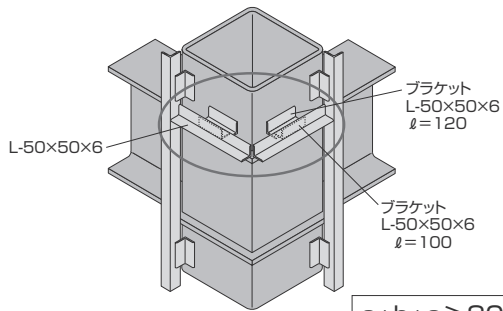
開口下部

$$a+b+c \geq 80$$



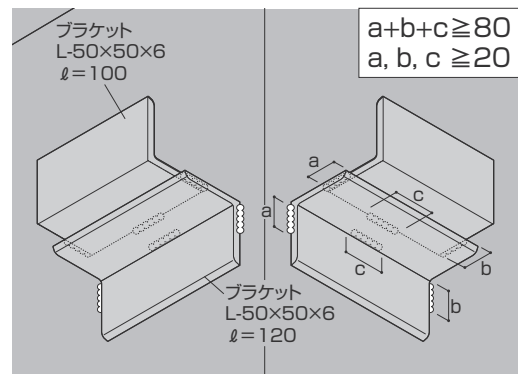
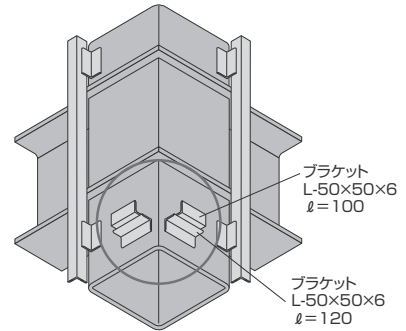
横張り工法

コーナー部梁上



横張り工法

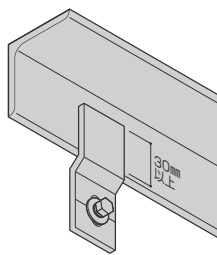
コーナー部梁下



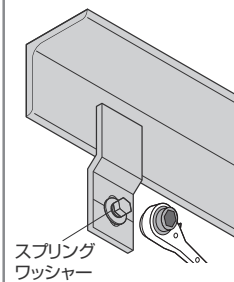
工法共通

Zクリップ取り付け

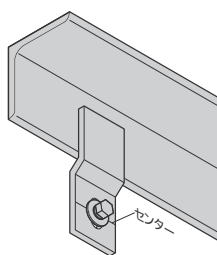
かかり代 30mm以上



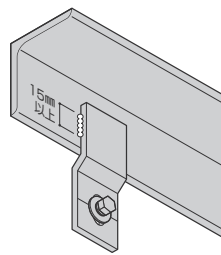
トルク値 スプリングワッシャーがつぶれる程度に締める



ボルト位置 センター

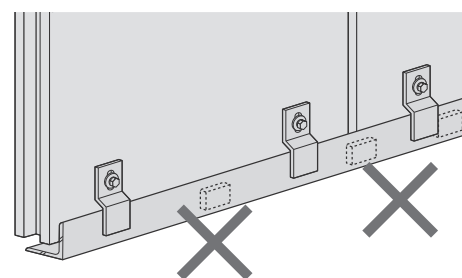
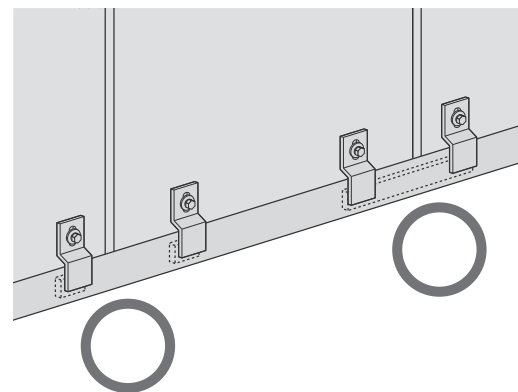


溶接長 15mm以上

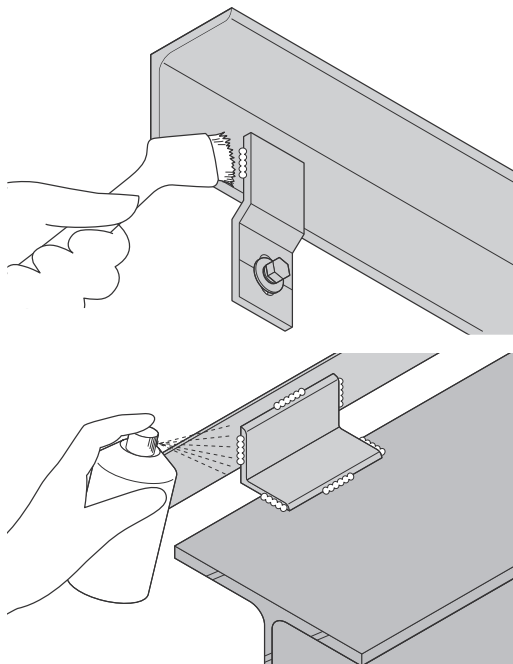


工法共通

硬質パッキンの位置

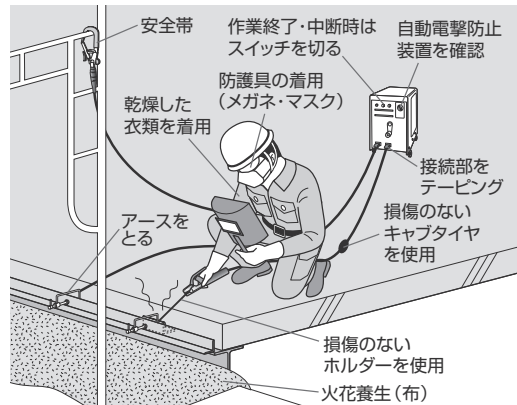


工法共通 タッチアップ



溶接箇所は、スラグを除去した後に
サビ止めペイント類をハケまたはスプレーで塗布する。

工法共通 溶接作業での災害防止



工法共通 溶接作業での災害防止

電撃による災害防止

- ① 最高無負荷電圧の高い溶接機は使用しない。
- ② 溶接機の外箱の接地（アース）は正しく確実にしておく。
- ③ 電撃防止装置をつける。
- ④ 絶縁形溶接棒ホルダを使用する。
- ⑤ 溶接機周辺の導電部の絶縁を完全ににする。
- ⑥ 母材接続用ケーブルは正しく確実にしておく。
- ⑦ 保護具を確実に着用する。
- ⑧ 衣服を正しく着用する。

アーク光による災害防止

- ① 正しいしゃ光保護具を使用する。
- ② しゃ光つい立を使用する。
- ③ 皮膚の露出に注意する。

やけど、火災及び爆発防止

- ① 保護具を確実に着用する。
- ② 作業場及びその付近について配慮する。

ガス及びヒュームによる障害防止

- ① 溶接作業が自身ヒュームや有毒ガスを吸わないように配慮する。
- ② 排気及び換気をよくする。
- ③ 防じんマスクを使用する。

アイカテック建材株式会社

テクニカルセンター

0120-584728