

AICA
TECH KENZAI

5

仕上げ

- ・メースの素地使用について 154
- ・現場塗装仕上げ …… 155
- ・現場タイル張り仕上げ 158
- ・内装仕上げ …… 174
- ・目地シーリング …… 175

メースの素地使用について

メース未研磨品は、性能上素地で外壁に使用することができますが、パネルの色調の統一がむずかしく、均一の色調の壁面を形成することが困難です。また、同一の仕上げであっても観る人の感性には大きな相異があり、その評価も千差万別となります。外観上ご要望の仕上げにならない点も指摘されることがありますので、意匠面を重要視される場合は、塗装等の仕上げを施すか、メースニューアートパネル「Soji Basic II」を御採用下さい。

メース研磨品については、素地仕上げでの外壁への使用を避け、必ず表面に塗装等の仕上げを施して下さい。メースの裏面は、製法上、均一の色調となっておりません。従って、弊社は意匠上あらわしとして使用することをお勧めしておりません。美観を重要視される場合は、塗装等を施して下さい。

〔懸念される事項〕

- パネル内での均一な色合いを確保できず汚れた様に見える。
- パネル間での均一な色調をそろえることはできない。
- コーナー品と平パネルの色調は、同一にはならない。

注文により研磨品*を出荷できますが完全に同色にはなりません。また、表面研磨品を外壁等に使用すると、表面吸水速度が速くなり、パネルに不具合（そり・クラック）が発生するおそれがあります。

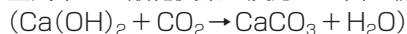
*デザインパネル等、研磨できない製品もあります。

※素地仕上げのクリアー塗装は避けてください。

素地の色合いを表現するためクリアー塗装、撥水剤の仕上げをご採用される場合がありますが、これらは、目立たなかった色むらやエフロを目立たせ、汚れを固着させることとなり、外観を著しく損なうことにもなりますので避けて下さい。また、手直しはさらに色違いを発生させます。

参考 エフロとは

エフロレッセンス、白華とも言う。外部より侵入した水にメース中の遊離カルシウム（ $\text{Ca}(\text{OH})_2$ ）が溶け、表面に折出、空気中の二酸化炭素と反応し、白い粉状の物質が表面に付着した状態。



メースは各種の塗料仕上塗材を様々な塗装方法により塗装することができ、様々な色彩、つや、テクスチャー（肌あい）の仕上げが得られ、それによって様々なイメージを選択することが可能です。例えば、メースが元々持っている滑らかさは、高級感を出すことができますし、多彩色塗装を施して変化あるイメージを得ることもできます。

〔塗装仕上げ〕

- メースへの仕上げ工事については、JASS18 塗装工事 及び JASS23 吹付工事に準拠した施工として下さい。
- メースに仕上げ塗材で仕上げる場合は、メースの特性を考慮した上で塗料・工法をお選び下さい。
- 各塗料メーカーではこれらを混合したり、新しい樹脂を開発し、この分類に含まれない種類のものもありますので、あらかじめ塗料メーカーに相談のうえ、塗料を選定してください。
- 外壁仕上げ塗材の選定の目安としての一覧は表のとおりです。
- 現場塗装工事に関しては、塗装工事業者とお打ち合わせの上、仕様を決定して下さい。

現場塗装における塗装仕様の選び方の目安

JASS18 塗装工事 及び JASS23 吹付工事による。

塗装仕様の種類	略号	適用性 注意1	要求性能	グレード	耐久性 指数 注意2	コスト 指数 注意3	特長	透明/ 着色
2液形ポリウレタンワニス塗り	2-UC	×	高耐候性	高級	Ⅲ	C	高級な透明塗装	透明
アクリルシリコン樹脂ワニス塗り	2-ASC	×		高級	Ⅳ	D	苛酷な環境下での高耐候性透明塗装	
常温乾燥形ふっ素樹脂ワニス塗り	2-FUC	×		超高級	Ⅴ	E	苛酷な環境下での高耐候性透明塗装	
アクリル樹脂系非水分散形塗料塗り	NADE	○	美装性	汎用	I	B	一般的な不透明塗装	着色
2液形ポリウレタンエナメル塗り	2-UE	◎	高耐候性	高級	Ⅲ	C	一般的な不透明塗装	着色
弱溶剤系2液形ポリウレタンエナメル塗り	LS2-UE	○	高耐候性	高級	Ⅱ	C	環境負荷を低減した高級な不透明塗料	着色
アクリルシリコン樹脂エナメル塗り	2-ASE	◎	高耐候性	高級	Ⅳ	D	苛酷な環境下での高耐候性不透明塗装	着色
弱溶剤系アクリルシリコン樹脂エナメル塗り	LS2-ASE	○	高耐候性	高級	Ⅳ	D	環境負荷を低減した苛酷な環境下での高耐候性不透明塗装	着色
常温乾燥形ふっ素樹脂エナメル塗り	2-FUE	◎	高耐候性	超高級	Ⅴ	E	苛酷な環境下での高耐候性不透明塗装	着色
弱溶剤系常温乾燥形ふっ素樹脂エナメル塗り	LS2-FUE	○	高耐候性	超高級	Ⅴ	E	環境負荷を低減した苛酷な環境下での高耐候性不透明塗装	着色
合成樹脂エマルジョンペイント塗り	EP	○	美装性	汎用	I	A	一般的な不透明塗装	着色
つや有合成樹脂エマルジョンペイント塗り	EP-G	△	美装性	汎用	I	B	一般的な不透明塗装	着色
ポリウレタンエマルジョンペイント塗り	UEP	△	美装性	高級	Ⅱ	C	一般的な不透明塗装	着色
多彩模様塗料塗り	EP-M	△	美装性	汎用	—	B	意匠性を要求される部位に適用	着色

(注1) 塗装の種類 ◎最適、○：適、△：注意が必要、×：不適
 (注2) 耐久性指数 I (劣る) ⇔ V (優れている)
 (注3) コスト指数 A (安価) ⇔ E (高価)

注：JASS 18 塗装工事

塗装仕様の種類	適用性 注意 ¹	要求性能	グレード	耐久性 指数 注意 ²	コスト 指数 注意 ³	特長	透明/ 着色
外装薄塗材E仕上げ (砂壁状、吹き付け)	△	美装性	汎用	I	A	一般的な砂壁状仕 上げ	着色
外装薄塗材E仕上げ (ゆず肌状・さざ波状・ローラー塗り)	△	美装性	汎用	I	A		着色
防水形外装薄塗材E仕上げ (凹凸状、吹き付け)	×～△	美装性	汎用	II	C	主として凹凸模様・ ゆず肌模様仕上げ	着色
防水形外装薄塗材E仕上げ (ゆず肌状・さざ波状・ローラー塗り)	×～△	美装性	汎用	II	C		着色
外装厚塗材C仕上げ (スタッコ状・吹付け)	×	美装性	中級	III	D	スタッコ状模様によ る豪華な仕上がり感 が要求される外壁	着色
外装厚塗材E仕上げ (スタッコ状・吹付け)	×	美装性	中級	III	D		着色
複層塗材E仕上げ (凹凸状・吹付け)	◎	美装性	汎用	II	C	一般的な凹凸模様・ ゆず肌模様仕上げ	着色
複層塗材E仕上げ (ゆず肌状・ローラー塗り)	◎	美装性	汎用	II	C		着色

(注1) 塗装の種類 ◎最適、○：適、△：注意が必要、×：不適
(注2) 耐久性指数 I (劣る) ⇔ V (優れている)
(注3) コスト指数 A (安価) ⇔ E (高価)

注：JASS 23 吹付け工事

〔メース現場塗装仕上げについての留意事項〕



● クリアー塗装は避けて下さい。

メースはセメント製品ですので、表面の色彩はパネルによって僅かに違います。クリアー塗装及び洗剤剤の様な濡れ色の塗料は、わずかな色違いが強調されますので、同色に仕上げる事は出来ません。

● 外装材用塗料を使用して下さい。

一般の調合ペイントやフタル酸系塗料は、内装専用塗料であり、耐候性に問題があるため、外装材には使用出来ません。

● 水性（無機系）塗料を選定する場合は事前に確認が必要。

塗料によっては、メースと相性が悪いものもあります。特に水性（無機系）塗料は、事前にメースと塗料の相性を塗料業者に相談して下さい。

● 水性シーラーは避けて下さい。

水性シーラーは、溶剤系より浸透性が乏しいものがあるので、溶剤系を選択して下さい。

● 光沢がある塗装を施す場合は下地調整をして下さい。

メースはセメント製品ですので、わずかながら不陸が存在します。特に、光沢のある塗装（特にフラット面）は、その不陸を強調する傾向にあります。研磨品を使用してその程度を軽減するか、状況に応じて、下地処理により平滑度を調整して下さい。

● 素地調整

・素地調整は必ず実施して下さい。

メースパネルの表面の汚れ・油汚れ・セメントノコ等の付着物は、塗装素地を傷つけない様に取り除いて下さい。怠ると、塗装ムラ・塗膜剥離の原因となる他、塗膜性能の低下に繋がります。

また、スプレー式の塗装を施す場合は、周辺にホコリ等巻き上がる作業をしていない事を確認してから作業して下さい。

さらに、必要に応じ、二液のエポキシ樹脂系パテでしごき、平滑にし、乾燥させた後、研磨ペーパーを用い、研磨してから塗装して下さい。

● 塗装時の環境条件が下事項のときは塗装を行わないで下さい。

- ・ 気温が5℃以下の時
水性無機系塗料の場合凍結の恐れがあり、溶剤系塗料の場合は大幅に乾燥・硬化が遅れ、場合によっては未硬化になります。
- ・ 表面温度が40℃以上の時
溶剤が早く蒸発し、塗料の「ノビ」が悪くなるなどの障害が出てきます。このように極端な低温や高温の場合は仕上がりも不良で、塗膜の性能も悪くなりますから、塗装はさけて下さい。
- ・ 降雨時や湿度が85%以上の天候
乾燥造膜不良が発生しやすいので塗装はさけて下さい。
- ・ 風が強い時
ゴミ、ほこりが付着し、塗装面が汚くなりますから、十分に養生する等の注意が必要です。
- ・ 降雨又は、降雪のときあるいは塗装開始又は終了直後にその恐れがある場合、塗膜が発泡したり、乾燥造膜不良および剥離が発生します。

● 塗装方法について

- ・ メースの塗装工法は、一般の建築塗装と同様で、現場塗装ではスプレー工法とローラー工法は採用できます。

● シーリング材への塗装について

外装の場合、多くは塗装前にシーリングを施します。

シーリング材の表面に塗装等の仕上げをする場合は、相互の影響をメーカーに確認し仕様を決定して下さい。シーリング材の表面に塗装する事により下事項等の不具合が発生することがあります。

- ・ 溶剤系塗料をシーリング材の上に塗装すると塗膜が硬化(乾燥)しないことがあります。
- ・ ポリサルファイド系シーリング材の場合は、塗膜にシーリング材の成分(可塑剤)が移行して、目地の部分がベトベトし、汚れが付着して見苦しくなります。従って塗装後にシーリングを施すことをお勧めしますが、止むを得ず塗装が後になる場合は、シーリング材メーカー及び塗料メーカーにお問い合わせ願います。
- ・ シーリングにヒビ割れが発生したり、軟化したりして、塗膜の付着劣化の原因となります。
- ・ 複層塗材では目地上に塗装主材を吹き付けることはさけて下さい。

● パネル塗装後にパネル間目地にシーリング処理する場合は塗膜の汚染に注意する。

- ① 塗装の汚染が少ないシーリング材を選定する。
- ② 必ずマスキングテープで養生する。
- ③ 塗装面にシーリング材が付いてしまったら、直ぐには擦り取らないで、ある程度の硬さに硬化してから取り除く。
- ④ 洗浄には、塗膜を傷つける恐れが有る為、原則有機系溶剤は使用しない。
- ⑤ 水洗により、取り除けない場合は、弱い有機系溶剤(IPA(イソプロパノール)等)が使用可能ですが、塗料種類によっては、色落ち等が懸念されますので、事前に塗装業者に確認をする。

● シーリング材の上に塗装する場合は事前にメーカーに確認して下さい。

- ・ シーリング材の上に塗装する場合、塗膜の剥離・塗膜とシーリング材の伸縮の差により塗膜が亀裂を生じ、シーリング材の亀裂に至る場合がありますので、メーカーに確認して下さい。

現場タイル張りは、モルタル（ポリマーセメントモルタル）と有機系接着剤の2タイプがあります。メースへの現場タイル張りは、留意点に注意し適切な施工を行って下さい。

〔モルタル（ポリマーセメントモルタル）を使用した外装タイル張り〕



設計上の留意点

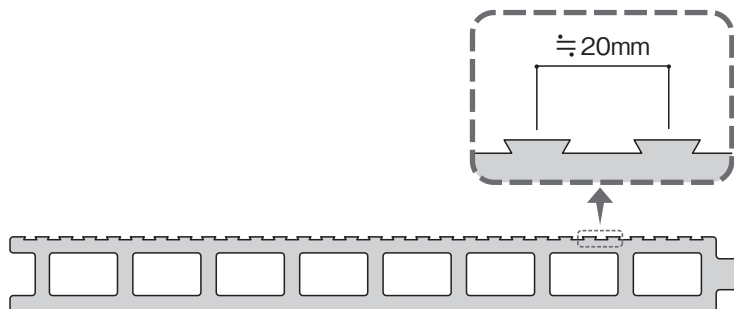
- **パネル仕様（厚さ・長さ）は設計応力度、設計たわみ量以内で使用して下さい。**
メースを外壁として使用する場合、設計荷重及び設計たわみ量（支持スパンの1 / 200以下かつ20mm以下）を設定し、それに適合したパネル厚さ・長さを決定して下さい。
タイル仕上げを施したパネルは、正負の荷重に対する設計応力度が異なります。負の風圧に対する強度検討も実施し、パネルの仕様（厚さ・長さ）を決定して下さい。

- **メースの設計曲げ応力度**

表 設計曲げ応力度

部 位	仕様別設計曲げ応力度 (短期) N/mm ²	備 考
壁	8.8	一般部位
	5.9	タイル張りで負の荷重を検討する場合
	5.3	欠損（孔あけ加工等）を検討する場合

- **メースの上に現場でモルタル（ポリマーセメントモルタル）を使用しタイルを張る場合、タイルベースパネル（タイル張り専用パネル：MNT品）を使用下さい。**
タイルベースパネルはメースの表面にアリ足を設けた製品で、タイル張り専用パネルです。フラットパネル（MNH品等）は使用できません。



- **タイルベースパネルの取付けは、メース標準工法で行って下さい。**

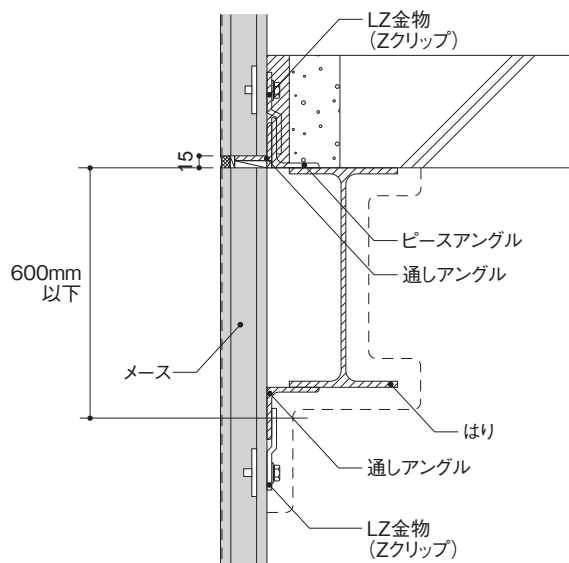
- **メースは、厚さ60mm以上長さ4m以下にて設計して下さい。**

メースは、吸水による長さ変化率(0.033%)、及び熱線膨張率(9.7 × 10⁻⁶ /℃)の性質を持っている材料です。タイル張り（モルタル張り）の場合、片面に吸水することになりパネル全体にそりが発生します。このそりは、厚みが厚いほど、スパンが短いほど、小さく抑えることができます。

パネルのそりを抑えるためには、上記条件が必要になります。

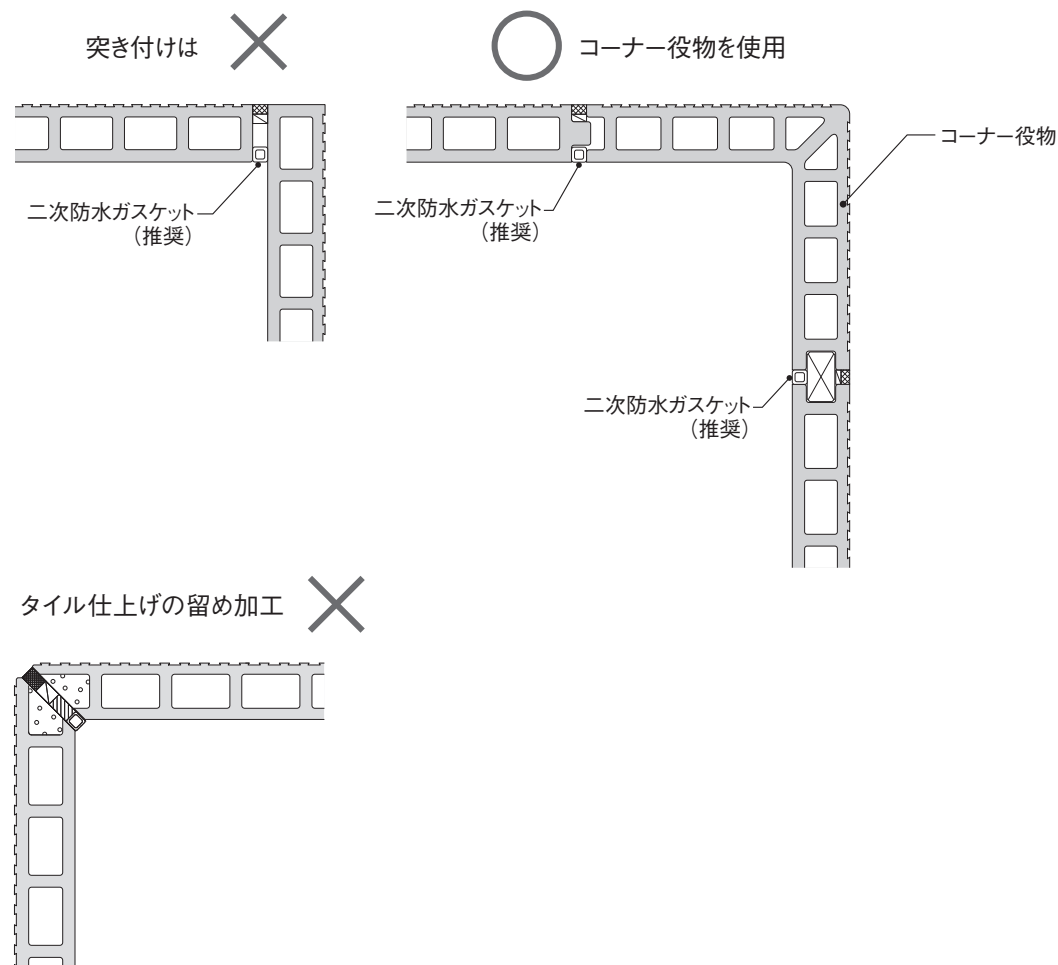
● パネルの持ち出しを極力小さくして下さい。

パネルの持ち出し長さが大きいと、そりにより上のパネルとの段差が大きく発生する場合があります。



● 出隅部にはコーナー専用役物を使用して下さい。

出隅部を突き付けで施工すると、パネルのそり方向が異なるため、目地部が大きく広がりシーリングに不具合を生じる場合があります。



● **外装タイル及びメースの形状**

メースの形状は使用するタイルの形状により、メースの幅の中で割付けできるものを選定して下さい。

パネルの基本割付例参照（第4章 102～104頁, 第5章 165, 166, 170, 171頁）

● **タイルは、JIS A 5209（陶磁器質タイル）に適合したものを使用して下さい。**

適用可能な大きさは、下表の通りです。

※吸水率区分3類は使用できません。

タイルの種類	形状	厚さ	裏足
外装タイル	二丁掛以下	20mm 以下	アリ足形状、足高さ 1.5mm 以上
モザイクタイル	—	—	アリ足形状、足高さ 0.7mm 以上

外装用タイルを使用して下さい。

● **タイル及び張付け工事に関する詳細は、タイルメーカーにご相談下さい。**



メースタイルベースパネル施工上の注意事項

● **パネル同士を必ずかん合させて下さい。**

メースパネル間は、段差あるいは目違いが発生する場合がありますので、必ずかん合させて下さい。特に開口部周辺で長さの大きく異なるパネルが隣り合わせに張られる場合には、そり量が異なるため、段差あるいは目違いが発生する場合がありますので注意して下さい。かん合できない場合（幅切断、コーナー部等）は、中空部に硬質パッキンを入れるか、金物等でパネル相互をボルト止めして下さい。

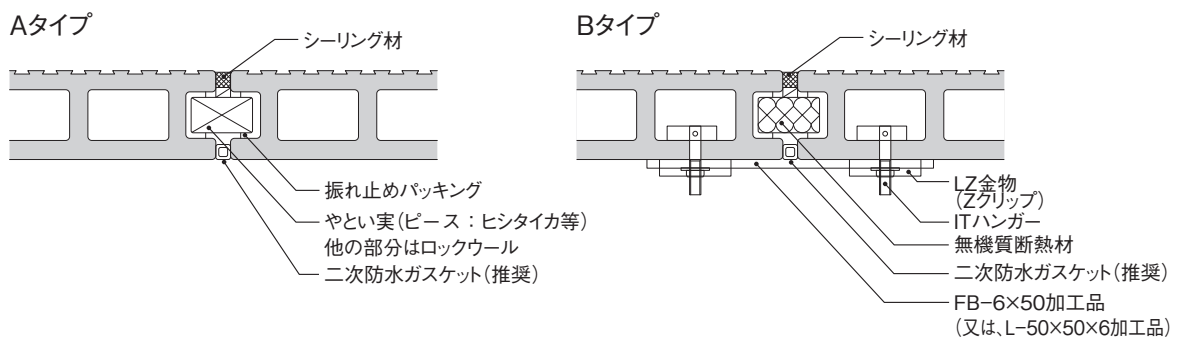
次の方法でそりによる目地ずれを防止します。

Aタイプ：パネル目地にやとい実挿入の場合

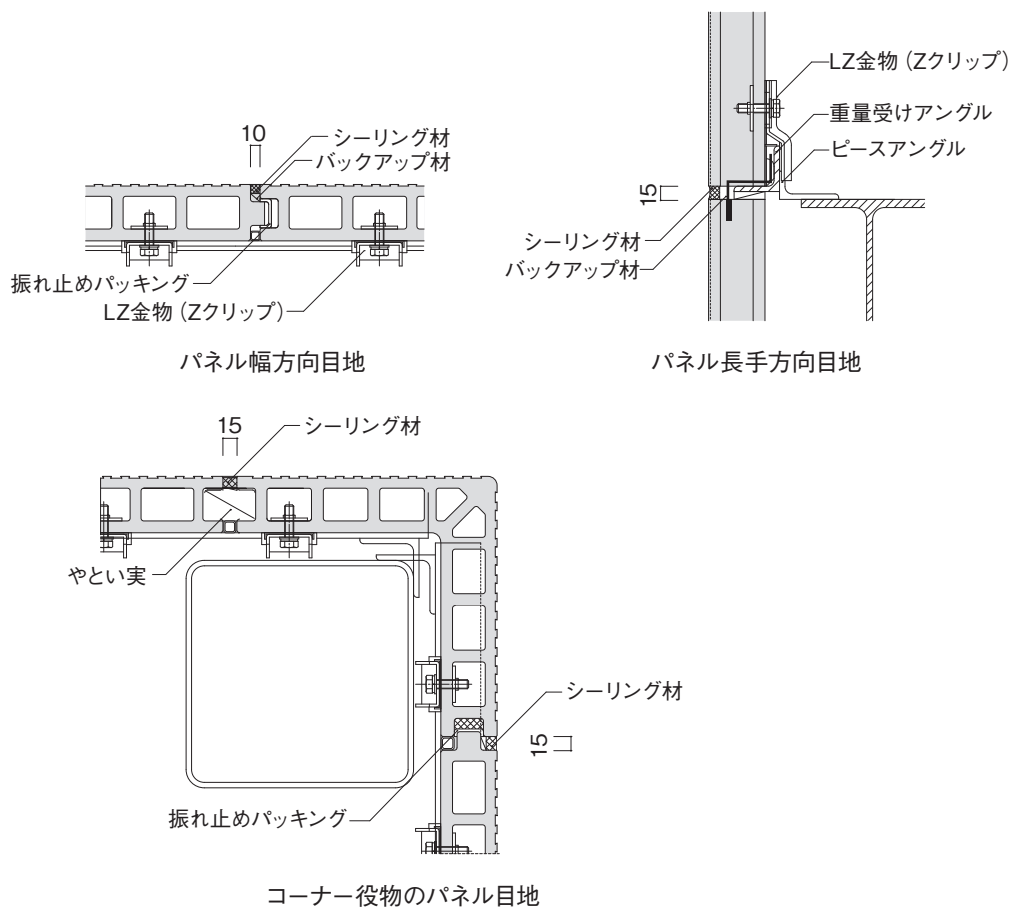
やとい実（硬質）を、パネルの凹部に挿入します。

Bタイプ：金物で留め付ける場合

パネル相互のそりを防止するため、パッキング材（ロックウール等）を挿入後、金物でパネル長辺の2ヶ所（長辺の1/3・2/3の位置）でパネル相互をZクリップで留めて下さい。

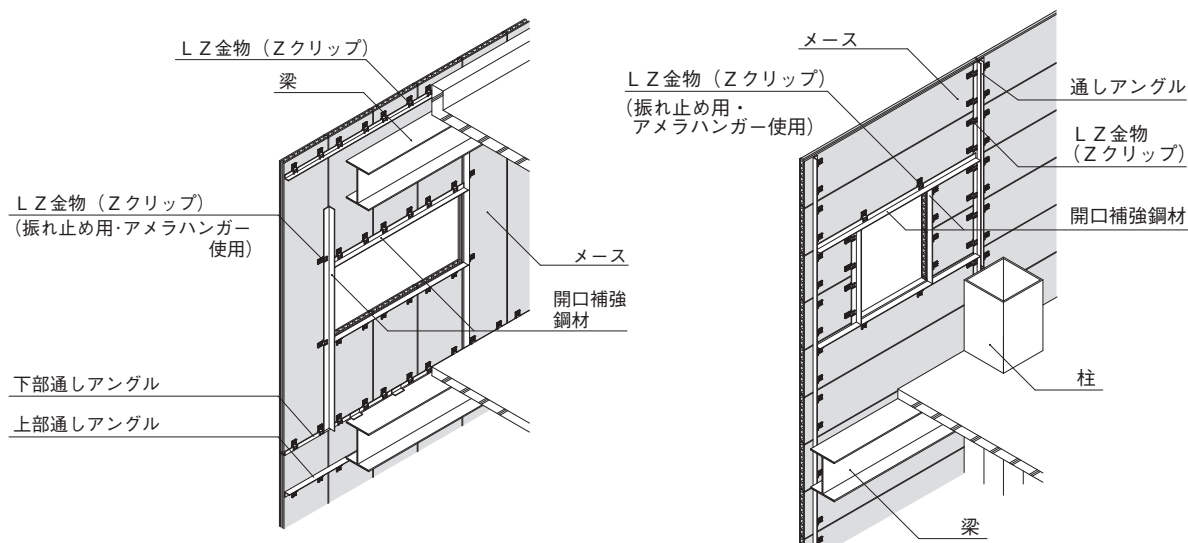


● メースパネル間はシーリング材を施して下さい。



● 開口との取合い部は開口補強材にクリップで留め付けを実施して下さい。
(タイル仕上げを施す場合のみ)

開口部において、サッシとパネルにそりによる段差が発生する場合があります。シーリング切れを防ぐ意味からパネルと開口補強材を、アメラハンガー等を用いLZ金物 (Zクリップ) で留め付けて下さい。但し開口補強鋼材、金物間に回転防止の溶接は無用です。





現場タイル張り仕上げについての注意事項 参考

- **タイル工事は、専門業者の責任施工として下さい。**

タイル及び張付け工事に関する詳細は、タイル施工業者にご相談下さい。

現場は施工時の季節及び気象条件により施工上の差はありますが、メースの外装タイル施工法の概略を表に示します（164～166、169頁）。

- **下地調整はタイル張り施工前に必ず行って下さい。**

壁面は清掃し、メースパネルの目地部・端部・開口部回りの下地不良部分は、推奨モルタルで下地調整して下さい。

- **張付けモルタルは、ポリマーセメントモルタルを使用して下さい。**

タイルとメースの接着状態及び仕上がり時の張付けテストを行い、確認の上ご使用願います。

- **タイル張り工事は監督者の検査承認を受けて着手して下さい。**

メース間の目地シーリング材を打設し、硬化を確認後タイルの割付け基準墨よりタイル仕上がり時の割付け墨を出し、工事監督者の検査承認を受けて、タイル張りに着手して下さい。

- **メースパネルの目地をまたいでタイルを張らないで下さい。**

メースパネルは、耐震性確保のため、目地をフリーにしています。このため、パネルの目地をまたいでタイルを張りますと、経時変化でタイル及び下地メースにヒビが入る可能性があり、またタイルが剥落する危険性があります。必ずタイル目地とメースパネル目地とを合わせた割付けをお願いします。

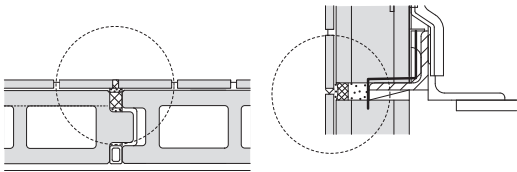
- **メースパネル目地上には、張付けモルタルを塗布しないで下さい。**

メースパネルの目地は伸縮目地となっています。目地上に張付けモルタルを塗布するとタイルの接着に不具合が生じます。目地部に付着した張付けモルタルは必ずかき落として下さい。

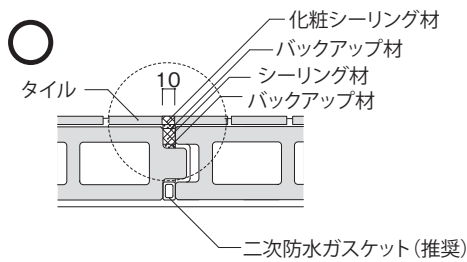
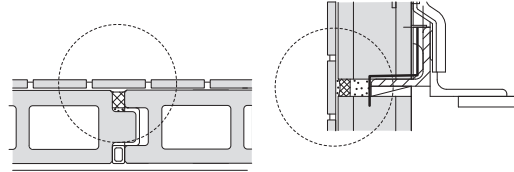
- **タイル張付け後、パネル目地上のタイル目地にはシーリング材を施して下さい。**

メースパネル目地上のタイル目地にも伸縮目地としシーリング材（二重シーリングとする）を施して下さい。モルタル等で埋めるのは禁止です。

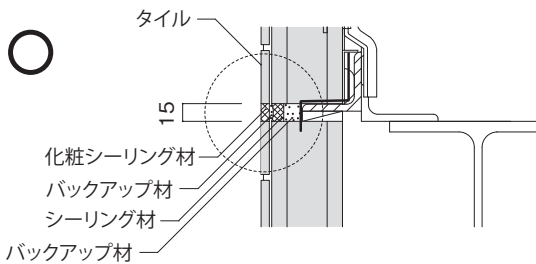
✕ パネルからタイルがはみ出さない。



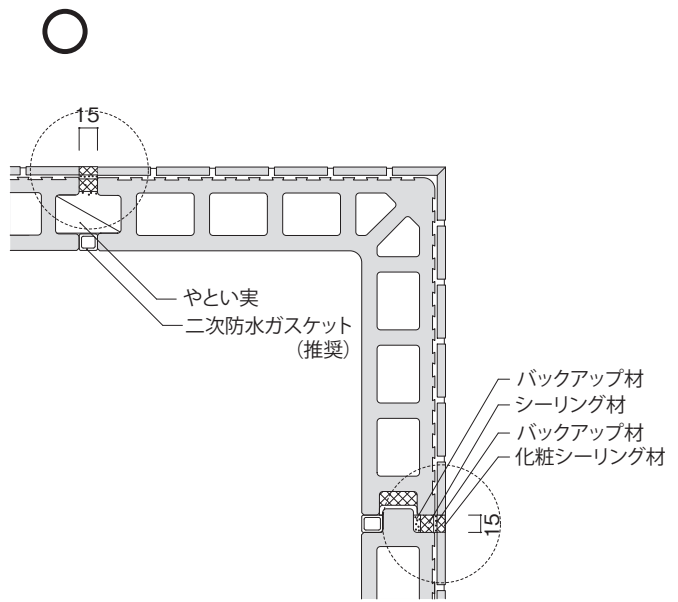
✕ パネルをまたいでタイルを張らない。



パネル幅方向目地とタイル目地



パネル長手方向目地とタイル目地



コーナー役物のパネル目地とタイル目地

図 パネル目地とタイル目地

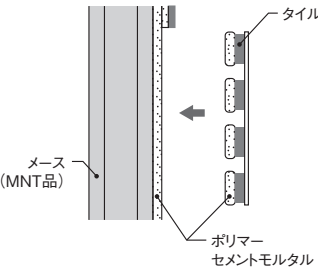
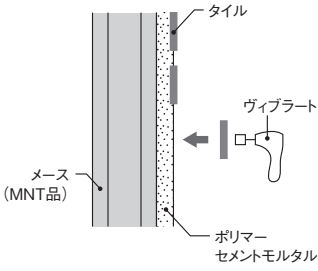
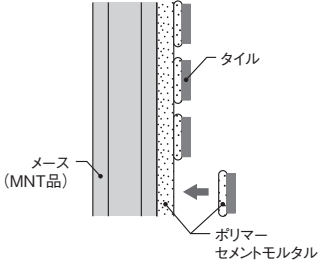
● タイル目地埋め、タイル洗い

タイル張り終了後1～2日以上経過してから、メースの目地部に養生テープを貼り、タイル目地埋めを行います。

目地用モルタルは、目地埋め用ゴムゴテ（モザイクタイルなど目地幅5mm以下）の場合、タイル面にすり込み目地充てんします。小口タイル以上の外装タイル目地（目地幅8～10mmの場合）埋めは目地用コテで押さえ、目地押さえを行います。特殊面状等すり込み目地ができないタイルは、一本目地にて目地埋めします。

タイル目地モルタルの乾燥を確認し、タイル目地の二重シーリングを充てんした後、タイルを30倍程度に希釈した塩酸で洗います。

〔外装タイル張り施工法概略〕  参考

工法名	施工要領	概略図	適用
<p>モザイクタイル張り</p> <p>マスク張り (MK工法)</p>	<ul style="list-style-type: none"> • 下塗り タイル張りに先がけ、パネル表面に張付けモルタルのしごき塗りをを行います。この時、パネル表面のあり溝にモルタルが十分充てんされるようにコテ圧をきかせます。 • タイル張付け 下塗り後30分～2時間の間にタイル張りを行います(時期、天候によりかなり異なる)。タイルの裏面に専用マスクをかぶせ、その上から張付けモルタルを金ゴテで塗りつけます。マスクを取り外し、直ちにたたき板で叩き込むようにしてタイルを張り付けていきます。一度に張り付ける面積は、一通り目地直しをするまでモルタルが硬くならない面積(3～5m²)とします。張り終えた部分から順に水ハケなどで表を濡らして剥がし、目地直しをします。目地直しはすみやかにいきます。 		<p>50mm角 モザイクタイル</p> <p>50mm 二丁 モザイクタイル</p>
<p>密着張り</p> <p>外装タイル張り</p>	<ul style="list-style-type: none"> • 張付けモルタルの塗り付け パネル面への塗り付けは、1回につき2～3m²とし、30分以内にタイル張りを終了する面積とします。モルタルの塗り付けは2度塗りとし、下塗りは3～5mm、上塗りは2～3mm程度とします。 • タイルの張付け 専用工具(ヴィブラート)を用いて、タイルを1枚ずつ十分埋め込むようにして張り付けます。その時に、目地部から張付けモルタルがタイル表面近くまで盛り上がるようにします。タイル張りは、ズレが生じないように1段おきに行います。目地仕上げは、目地部分に盛り上がった張付けモルタルを目地ゴテで押さえて仕上がりとなります。 		<p>小口平タイル 二丁掛タイル</p> <p>100mm角 タイル</p>
<p>改良 圧着張り</p> <p>外装タイル張り</p>	<ul style="list-style-type: none"> • 張付けモルタルの塗り付け パネル面への張付けモルタルの塗り付けは、おおよそ2時間程度でタイルを張り終える面積を一度に塗り広げます。塗り厚は3～4mm程度とし、塗り面は平らにしておきます。 • タイル張付け パネル側に塗り付けたモルタルのしまり具合をみます。塗り直後のタイル張りはずれることがあるため、約30分程おいて下地側の張付けモルタルがしまってからタイル張りを行います。(時期、天候等によりかなり異なります。)モルタルをタイル裏面全体に空隙ができないように塗り付けます。塗り厚さは、裏足高さ+2mm以上とします。その後直ちに張り付けます。 		<p>小口平タイル 二丁掛タイル</p> <p>100mm角 タイル</p>

(株)LIXIL 社 押出成形セメント板へのタイル張り設計・施工マニュアル

◆ 弾性接着剤を利用した外装タイル張り

メースへの弾性接着剤を利用した外装タイル張りについての工事標準仕様については、JASS19「陶磁器質タイル張り工事」に準拠した施工としてください。なお、「設計上の留意点、タイルベースパネル施工上の注意事項、現場タイル張り仕上げについての注意事項」は「現場タイル張り仕上げ」と同じです。

● 弾性接着剤対応メース

パネルは厚さ60mm以上、長さ5m以下のフラットパネルを使用する。
弾性接着張り対応パネルには下記製品があります。

MNH-6040B1
MNH-6050B1
MNH-6059B1
MNH-6060B1
MNH-6090B2
MNH-7560B1
MNH-7590B1



● パネルの仕様（厚さ・長さ）は設計応力度、設計たわみ量以内で使用してください。

メースを外壁として使用する場合、設計荷重（風圧力）及び設計たわみ量（支持スパンの1/200以下かつ20mm以下）を設定し、それに適合したパネル厚さ・長さを決定して下さい。基準速度の大きい地域に建設される建築物のパネルには、負の風圧力が大きく作用しますので建物の隅角部に配置されるパネルでは、取付金物を含めた検討が必要です。

タイル仕上げを施したパネルは、正負の荷重に対する設計応力度が異なります。負の風圧に対する強度検討も実施し、パネルの仕様（厚さ・長さ）を決定して下さい。

● メースの設計曲げ応力度

表 設計曲げ応力度

部 位	仕様別設計曲げ応力度 N/mm ² (短期)	備 考
壁	8.8	一般部位
	5.9	タイル張りで負の荷重を検討する場合
	5.3	欠損（孔あけ加工等）を検討する場合

● メースの建込み

メースパネルの取付けは、メース標準工法および現場タイル張り仕上げの注意事項を守って行ってください。また、吸水率の高いタイルは浸水により、接着剤界面に水が浸透しタイル剥離の原因になりますので避けて下さい。

● タイル

タイルの品質はJIS A 5209（磁器質タイル）に適合するものとして、その材質は磁器質またはせっき質とする。

● タイル形状

- (1) タイルの形状・寸法は300mm角以下のものとし、その厚さは10mm以下とする。
- (2) タイルの裏面形状は裏足高さが2mm以下のものとする。

300mm以下のタイルの種類と形状

50角 45×45×7mm
50二丁 45×95×7mm
小口平 60×108×10mm
二丁掛け 60×227×10mm
150角 145×145×10mm

● 接着剤

接着剤は、JIS A 5557 外装タイル張り用弾性接着剤に適合するものを使用してください。

● 伸縮調整目地

タイルの縦、横方向の伸縮目地はメースパネル板間の目地に合わせてください。

タイルがパネルの伸縮目地を跨がないように割付けを考慮する。

● 下地の処理

パネル表面に付着した汚れは除去する。

メースパネルは、フラットなパネルを使用し、直接タイル張りを行う。

モルタルによる不陸調整はできない。

吸水調整材やシーラーは塗布しない。

● 接着剤塗布及びタイルの張り付け

タイルの塗布及びタイルの張り付け方法は、タイルの種類によって異なりますので、各タイル・各接着剤製造者の仕様により施工してください。

〔使用例〕

全面接着剤張り

● 接着剤の塗布

- a. 下地材の全面に対して5mm厚程度になるように接着剤を平坦に塗り付け、5mmクシ目の左官ゴテを用いて45°～60°の角度で裏足に対して直行または斜め方向にクシ目を立てる。
- b. 接着剤の1回当たりの塗り付け面積は、接着剤の張り付け可能時間内に張り終える面積とする。

● タイルの張り付け

- a. 接着剤の塗布後は直ちにタイルを張り始め、接着剤の張り付け可能時間内に張り終える。
- b. タイルは目地の通りを見ながらタイルをもみ込むようにして、十分押さえて圧着するように張り付ける。
- c. 張り付けたタイルが自由に動く間（接着剤の可使時間内）に、目地の通りをよくするように目地直しを行う。

● 目地詰め

① 化粧目地

- a. タイルを張り付けた後1日以上経過して接着剤が硬化していることを確認して、セメントモルタルを用いて化粧目地に目地詰めを行う。
- b. 目地詰めはゴムゴテなどで空隙や詰め残しが生じないように擦り込むように塗り、目地材の締まり具合を見て目地押えを行う。
- c. タイル表面に付着した目地材は目地押え終了後直ちに水を含ませたスポンジやブラシなどで拭き取って清掃して、目地材が硬化するまで指で触ったり水がかかからないように養生する。

② 伸縮調整目地

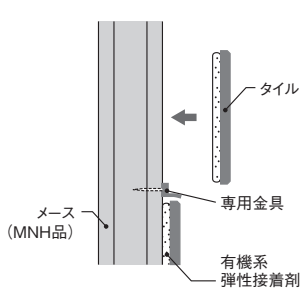
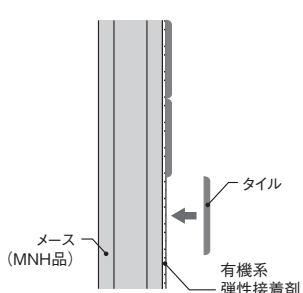
- a. 化粧目地に目地詰めを行い、目地材を1日以上養生させてから、伸縮調整目地やタイルとの取り合いなどにシーリング材を充てんする。
- b. シーリング材は空隙や打ち残しのないように加圧しながら充てんして、ヘラ押えをして表面を平滑に仕上げる。
- c. シーリング材が硬化するまで、指で触ったり水がかからないように養生する。

シーリング材の種類

変成シリコン系

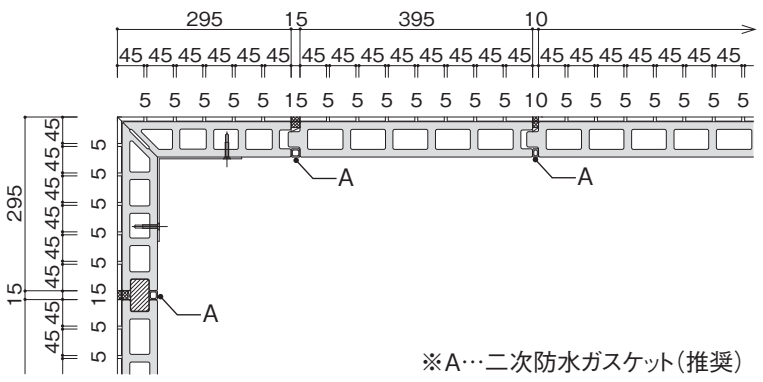
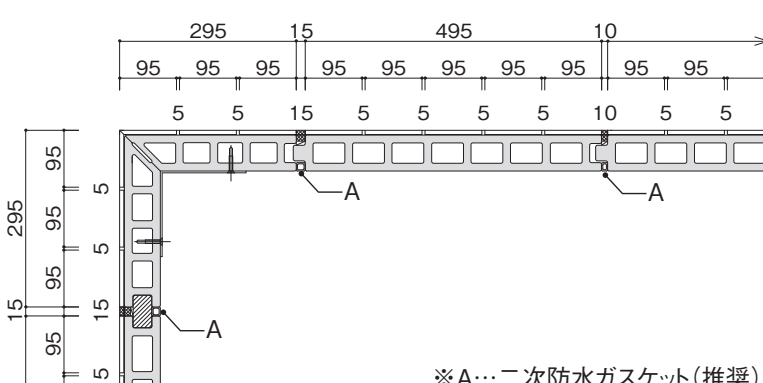
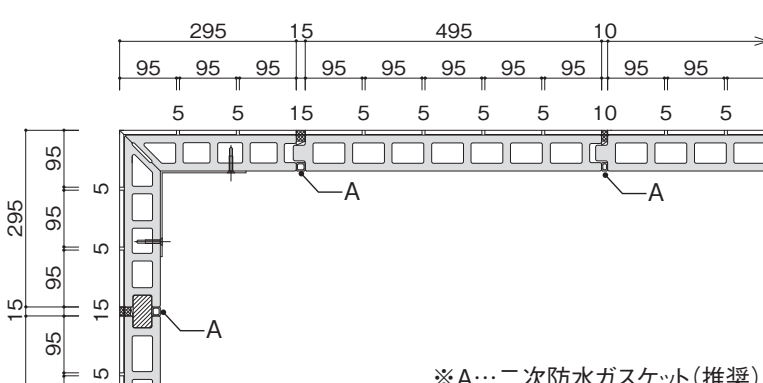
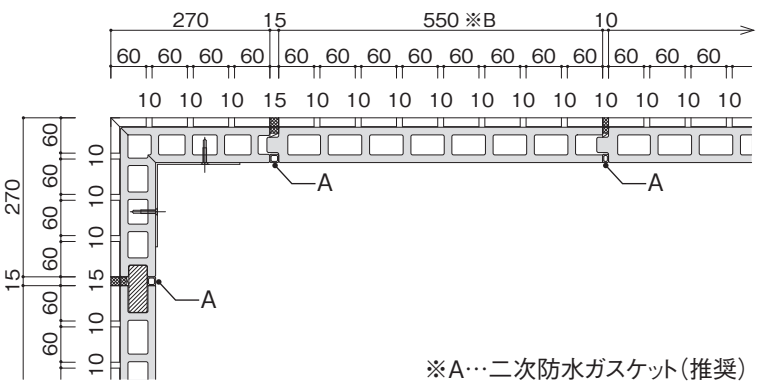
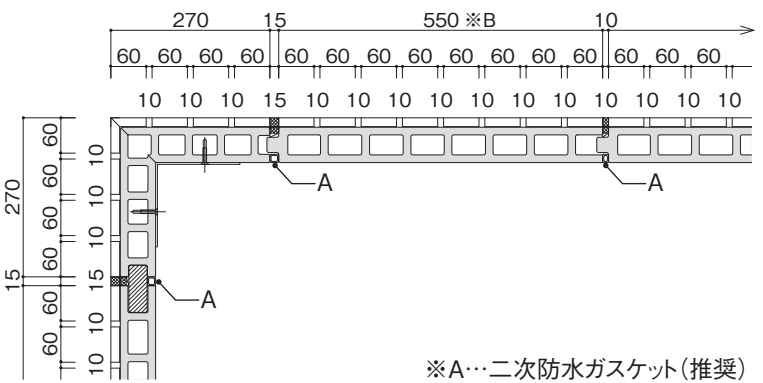
ポリサルファイド系

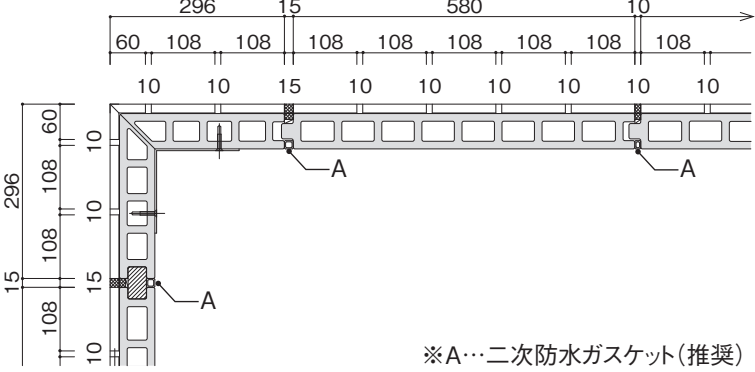
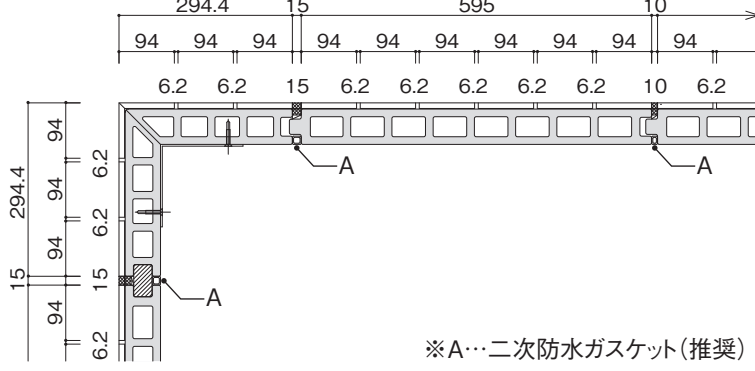
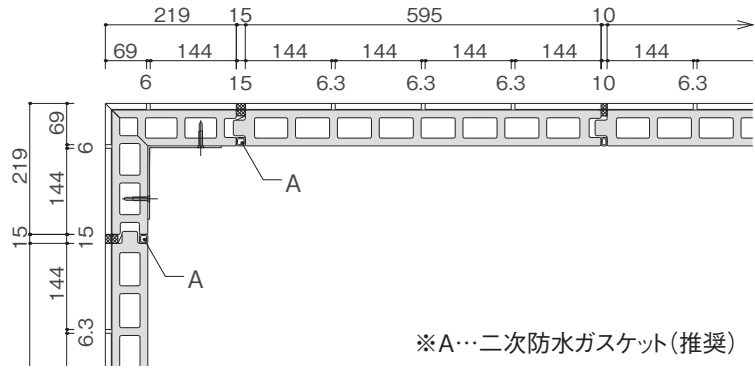
〔外装タイル張り施工法概略〕  参考

工法名	施工要領	概略図	適用
<p>外装大形タイル張り</p> <p>大形タイル 部分有機系 弾性接着剤 張り</p>	<ul style="list-style-type: none"> • 専用金具取付け 押出成形セメント板に下穴をあけ、専用金具 (K-AGU1) を取り付けます。 • 接着剤の塗付け 接着剤をタイル裏面に 150mm 以下のピッチでビード状に塗布します。 • タイル張り 接着剤塗布後、直ちに壁面下部より積み上げるようにしてタイルを張り始め、なじみの良い内に張り終えます。 タイルはもみ込むようにして張り、塗布した接着剤を十分つぶすようにします。 	 <p>メース (MNH品)</p> <p>専用金具</p> <p>有機系弾性接着剤</p> <p>タイル</p>	<p>大形タイル</p>
<p>外装モザイクタイル張り</p> <p>有機系 弾性 接着剤張り</p>	<ul style="list-style-type: none"> • 接着剤の塗付け 表面がフラットの押出成形セメント板に 5mm 高さのくし目ゴテを用いて、パネル側に接着剤を塗り付けます。 • タイル張り 接着剤塗布後、直ちにタイルを手でもみ込むようにして十分押さえて張り付けます。 接着剤が硬化した後に、目地詰めを行います。 	 <p>メース (MNH品)</p> <p>有機系弾性接着剤</p> <p>タイル</p>	<p>50mm 角 モザイクタイル</p> <p>50mm 二丁 モザイクタイル</p>

(株)LIXIL はるかべ工法ビル外壁編
押出成形セメント板へのタイル張り設計・施工マニュアルによる

〔タイル基本割付例〕

タイルの種類	対応メース 製品番号	割付例
モザイクタイル	50mm角 平パネル MNH-6040B1	 <p>※A…二次防水ガスケット(推奨)</p>
	50mm二丁 (タテ張り) コーナー MNYS-6029	 <p>※A…二次防水ガスケット(推奨)</p>
外装タイル	50mm二丁 (ヨコ張り) 平パネル MNH-6050B1	 <p>※A…二次防水ガスケット(推奨)</p>
外装タイル	小口平 (タテ張り) 平パネル MNH-6059B1	 <p>※A…二次防水ガスケット(推奨) ※B…幅切り加工品</p>
	二丁掛 (タテ張りのみ) コーナー 製作コーナー	 <p>※A…二次防水ガスケット(推奨) ※B…幅切り加工品</p>

タイルの種類	対応メース 製品番号	割付例
<p>小口平 (ヨコ張り)</p>	<p>平パネル NMH - 6059B1 コーナー 製作コーナー</p>	 <p>※A…二次防水ガスケット(推奨)</p>
<p>外装タイル 100角</p>	<p>平パネル NMH - 6060B1 コーナー 製作コーナー</p>	 <p>※A…二次防水ガスケット(推奨)</p>
<p>150角</p>	<p>平パネル NMH - 6060B1 コーナー 製作コーナー</p>	 <p>※A…二次防水ガスケット(推奨)</p>

【タイルの種類と形状】

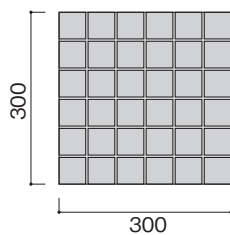


表 外装タイル形状及び仕様

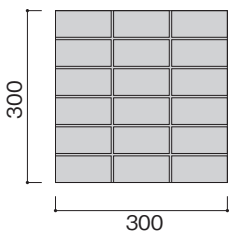
タイルの呼称	一般的なタイルの大きさ (mm)	タイルの標準目地幅 (mm)
50mm角モザイクタイル	45 × 45	5
50mm二丁モザイクタイル	95 × 45	
小口平タイル	108 × 60	5 ~ 10
二丁掛タイル	227 × 60	
100mm角タイル	94 × 94	
150mm角タイル	145 × 145	
200mm角タイル	195 × 195	
300mm角タイル	295 × 295	

タイルの種類

モザイクタイル

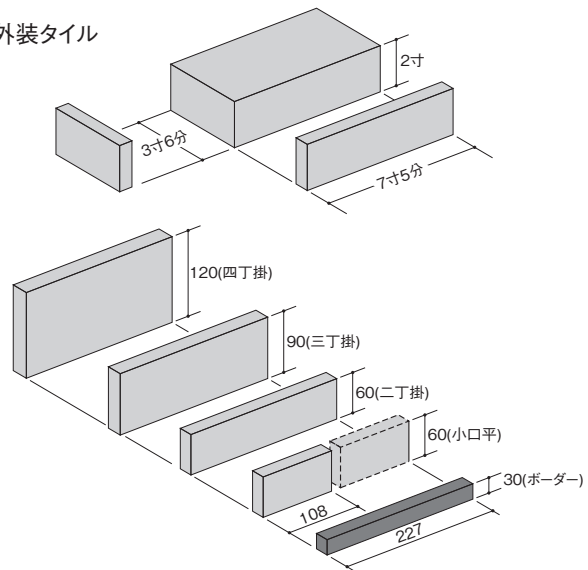


50mm角紙張り



50mm二丁紙張り

外装タイル



(注) 上記タイル寸法、仕様は一般的なものを示します。上記以外のタイルを使用の場合は、タイルとメースの接着状態及び仕上がり等の張付けテストを行い、確認の上使用して下さい。

【外装タイル張り推奨樹脂モルタル】(即製調合モルタル(メースタイルパネル使用モルタル))

メーカー名	品名	
	下地調整・張付け用	目地用
(株) LIXIL	イナメントタフI (外装タイル用) イナメントタフII (モザイクタイル用) 推奨ポリマー液状混和剤 タイルポリマー SB-102	イナメジ
日本化成(株)	P-1 (モザイク) P-2 (外装)	NSメジセメント
太平洋マテリアル(株)	太平洋タイルモルタル	太平洋目地用タイロン

● 備考 タイルベースパネルに、その他のポリマーセメントモルタルを使用し張付ける場合は、タイルとメースとの適合性の検証を実施し確認の上使用して下さい。

外装タイル張り推奨有機系接着剤

メーカー名	品名	
	下地調整・張付け用	目地用
コニシ(株)	エフレックスタイルワン (夏場用) エフレックスタイルワンLV (冬場用)	太平洋目地用タイロン NSメジセメント
セメダイン(株)	タイルエース (通年用) タイルエースL (冬場用)	

〔内装タイル張り〕 参考

内壁のタイル張りは、有機質接着剤張りをおすすめします。その場合には、フラットパネル（MNH品）をご使用下さい。

● 内装タイルの選定

メースパネルに張る内装用タイルの一般的な形状を表に示します。

表 内装タイル形状及び仕様表

タイルの呼称	タイルの大きさ (mm)	タイルの厚さ (mm)	タイル目地幅 (mm)
100 角平タイル 100 角ユニットタイル	97.7 × 97.7 (目地共 100) ユニット 300 × 300	4.8、5.5	2.3
150 角平タイル	147.7 × 147.7 (目地共 150)	4.8、5.5	2.3
100 × 200 角タイル	97.7 × 197.7 (目地共 100 × 200)	6.5	2.3
200 角平タイル	197.7 × 197.7	4.8、7.0	2.3

(注) 上記タイルの仕様は標準的タイル形状の場合です。使用に際しては、タイルとメースの接着状態及び仕上がりの張付けテストを行い、確認の上ご使用願います。

● 内装タイル張り使用材料

内装タイルの張付けに用いる接着剤は、下地の湿潤状況及び接着後の使用環境によって区分されており、その組み合わせにより、3種類のタイプから、適当な接着剤を選定することができます。

(JIS A 5548 陶磁器質タイル用接着剤より)

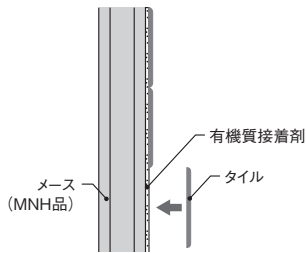
表 接着剤の用途による分類

種類	適用区分	商品例
タイプⅠ	湿っている下地に張り付け後、長期にわたって水及び温水の影響を受ける箇所に用いるもの。(例：営業用浴室)	イナメント E-73
タイプⅡ	ほぼ乾燥している下地に張り付け後、間欠的に水及び温水の影響を受ける箇所に用いるもの。(例：一般浴室)	イナメント A-51N
タイプⅢ	ほぼ乾燥している下地に張り付け後、水及び温水の影響を受けない箇所に用いるもの。(例：台所、トイレ、洗面所等)	イナメント L-41

● 内装タイル張り施工要領

- タイルは、メースの目地をまたいで張らないで下さい。
- フラットパネル（MNHタイプ）を使用して下さい。
- 内装タイル施工法の概略を表に示します。

表 内装タイル施工法の概略

工法名	施工要領	概略図	適用
有機接着張り	<p>接着剤の塗付け クシ目ゴテを用いて、パネル側に接着剤を塗り付けます。 クシ目の高さは、張り付けるタイルによって調整します。</p> <p>タイル張り 接着剤塗布後、直ちに壁面上部よりタイルを張り始め、なじみの良いうちに張り終えます。タイルはもみ込むようにして張り、たたき板等で十分叩き押さえます。接着剤の表面が硬くなり指に付着しなくなった場合は、塗付けてある接着剤を削り落として新たに接着剤を塗布します。</p>		100 角平タイル 100 角ユニットタイル 150 角平 100 × 200 角タイル 200 角平タイル

● タイル目地埋め、タイル洗い

目地埋めは内装用目地材をゴムゴテで目地の空隙部分に塗り込み、目地充てんします。目地材がややしまったところで目地押さえを行い、タイル面に付着した目地材をやや湿らせたスポンジで取り除き、白い木綿のウエスで、タイル表面の汚れをふき取り、仕上げます。

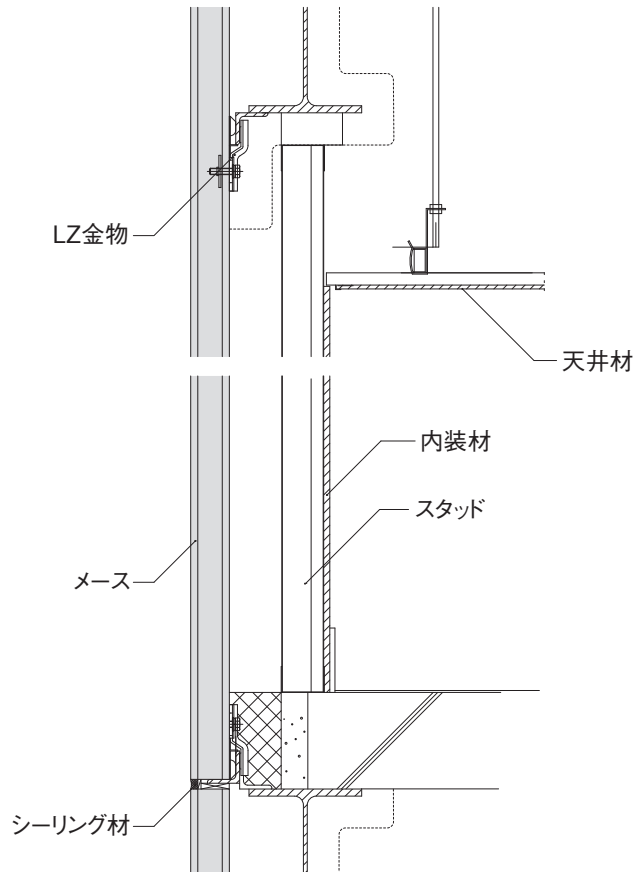
内装仕上げ

メースに内装仕上げを行う場合は、新たに独立した取付け下地を組みボード類等を張って下さい。

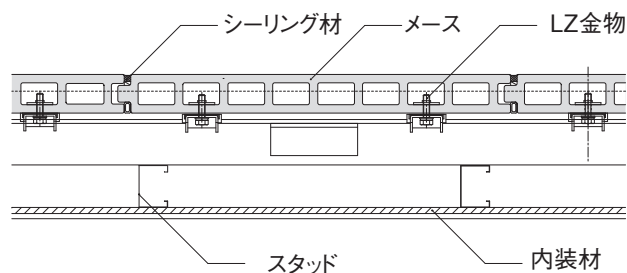
メースに接着剤等で内装材（ボード類）を直張りする施工（GL工法他）及びメースに直に壁下地材を取り付ける仕様は、建物の層間変位によるパネルの挙動により、内装仕上げ材及びメースに不具合が発生する可能性がありますので採用しないで下さい。

【参考ディテール】

垂直断面図



水平断面図



(JASS8 防水工事及び日本シーリング材工業会発行「建築用シーリング材ハンドブック」から抜粋)
メースは軽量のパネルであり、かん合目地及び継手目地毎に目地処理が必要になりますので、目地シーリング材の選定、施工の管理は極めて重要になります。

JASS8「防水工事」に従って施工して下さい。

シーリング防水工事は、有資格者（専門業者）による施工をお願いします。



注意

〔シーリング材施工時の留意事項〕

① シーリング工事準備

- メース目地として、適切なシーリング材とプライマーを選定して下さい。
同質のシーリング材であってもシーリング材製造業者ごとにプライマーの種類が異なりますので、製造業者の指定するプライマーを使用して下さい。選定にあたっては、シーリング製造業者にお問い合わせ下さい。
- シーリング目地幅の確認を行って下さい。

② シーリング施工時

- 専門業者による責任施工として下さい。
- バックアップ材は適切な深さになるように装着して下さい。(角形バックアップ材を使用)
- 作業の実施に関しては、作業環境(温度・湿度)により可否を決定して下さい。
施工時の温度、湿度が高い場合、発泡のおそれがあります。
- プライマーは、塗り残しの無いよう均一かつ丁寧に塗って下さい。

シーリング製造業者の推奨する要領に従って施工して下さい。

③ シーリング施工後

- シーリング材の不完全な部分は、漏水や剥離の原因となりますので、よく接着しているか検査して下さい。
- シーリング材表面が汚れたり、損傷したりする場合は、養生が必要です。

④ シーリング材の塗装適正

- シーリング材表面に、塗装・仕上塗材が塗装される場合、塗装・仕上塗材の剥離、変色などが問題となります。

現状では、塗装の種類とシーリング材の種類を組み合わせた適合性に関しては情報も不十分であり、結果も各製造業者間で大きくばらつきますので、施工前に製造業者へご確認願います。

尚、一般的にシーリング材は5～10年で打ち直す必要があります。

シーリングについての詳細は、日本シーリング材工業会発行の「建築用シーリング材ハンドブック」をご参照下さい。

〔主なシーリング材の特長及び適否〕

表に主なシーリング材の使用上の留意事項及び適切な組合せを示します。

この表は一般的な目安であり実際の用途にはシーリング材製造業者に問い合わせを行い、十分に確認することが必要です。

表 シーリング材の使用上の留意事項及び適切な組合せ



(JASS8 防水工事より抜粋)

シーリング	項目	留意事項	パネル間目地の適正な組合せ		
			外装		内装
			工場塗装 タイル パネル目地	現場仕上げ パネル目地	
湿気硬化1成分形	変成シリコーン系	<ul style="list-style-type: none"> ● ガラス回り目地に適用できない。 ● 低モジュラス形は表面が汚れやすい。 ● 合成樹脂調合ペイントやフタル酸樹脂エナメルなどの塗料を表面に塗布すると、乾燥硬化しないことがある。 ● 表面硬化が早いので、早めにへら仕上げを行う。 	○	△	○
	ポリウレタン系	<ul style="list-style-type: none"> ● ガラス回り目地に適用できない。 ● 表面にタックが残ることがある。 ● 合成樹脂調合ペイントやフタル酸樹脂エナメルなどの塗料を表面に塗布すると、乾燥硬化しないことがある。 ● 施工時の気温、湿度が高い場合、発泡のおそれがある。 	×	○	○
反応硬化2成分形	変成シリコーン系	<ul style="list-style-type: none"> ● ガラス回り目地に適用できない。 ● プライマー依存性が大きいので、プライマー処理を十分に行う必要がある。 ● 大理石を用途としていない。 ● 薄層未硬化現象を生ずることがある。 ● 表面に多少タックが残ることがある。 ● 合成樹脂調合ペイントやフタル酸樹脂エナメルなどの塗料を表面に塗布すると、乾燥硬化しないことがある。 ● 弱溶剤系1液形塗料の上に施工した場合、塗膜が軟化してシーリング材がはく離することがある。 ● クレーター現象を生ずることがある。 	○	△	○
	ポリサルファイド系	<ul style="list-style-type: none"> ● ムーブメントの大きいメタルカーテンウォールの目地、金属笠木目地には好ましくない。 ● 低温時には硬化時間が長くなりやすい。 ● 表面にタックが残ることがある。 ● 合成樹脂調合ペイントやフタル酸樹脂エナメルなどの塗料を表面に塗布すると、乾燥硬化しないことがある。 ● 弱溶剤系1液形塗料の上に施工した場合、塗膜が軟化してシーリング材がはく離することがある。 ● ガラス回り目地には、JIS A 5758:2010 に規定するタイプGの製品を使用する。 	△	△	○
	アクリルウレタン系	<ul style="list-style-type: none"> ● ガラス回り目地に適用できない。 ● 表面にタックが残ることがある。 ● 合成樹脂調合ペイントやフタル酸樹脂エナメルなどの塗料を表面に塗布すると、乾燥硬化しないことがある。 ● 施工時の気温、湿度が高い場合、発泡のおそれがある。 	×	○	○
	ポリウレタン系	<ul style="list-style-type: none"> ● ガラス回り目地に適用できない。 ● 表面にタックが残り、汚れやすい。 ● 耐熱性・耐候性にやや劣るため、金属パネルや金属笠木等には適していない。 ● 表面にタックが残り汚れやすい。 ● 紫外線や硫黄系ガスにより表面が変色することがある。また、耐候性を補うため、表面には塗装するのが望ましい。 ● 合成樹脂調合ペイントやフタル酸樹脂エナメルなどの塗料を表面に塗布すると、乾燥硬化しないことがある。 ● 施工時の気温、湿度が高い場合、発泡のおそれがある。 	×	○	○

〔凡例〕 ○：適用可 △：適用に際して事前検討要 ×：適用外

注意事項

(注1) 塗装性については事前確認をすることが必要です。

(注2) シーリング材は、耐久性区分 9030 以上のものを使用して下さい。

〔シーリング材の概要〕

シーリング材の成分と硬化機構の概要をまとめると次のようになる。

● 変成シリコン系シーリング材

変成シリコン（シリル基を末端にもつポリエーテル）を主成分としたシーリング材で、1成分形と2成分形がある。

1成分形は、空気中の水分と反応して表面から硬化する湿気硬化形で、高モジュラス形と低モジュラス形がある。

2成分形は、基剤の主成分である変成シリコンが硬化剤に含まれる触媒によって反応して硬化する混合反応硬化形である。

● ポリサルファイド系シーリング材

ポリサルファイド（主鎖にSS結合をもつポリマー）を主成分としたシーリング材で、1成分形と2成分形がある。

1成分形は、空気中の水分と反応して表面から硬化する湿気硬化形である。

2成分形は、基剤の主成分であるポリサルファイドが硬化剤と反応して硬化する混合反応硬化形で、硬化剤の主成分はイソシアネート樹脂が用いられる。

● アクリルウレタン系シーリング材

アクリルウレタン（ポリウレタンの一部をアクリルで置き換えたポリマー）を主成分としたシーリング材で、1成分形と2成分形がある。

1成分形は、空気中の水分と反応して表面から硬化する湿気硬化形である。

2成分形は、基剤のウレタンプレポリマーと硬化剤の主成分である活性基をもつアクリルオリゴマーとが反応して硬化する混合反応硬化形である。

● ポリウレタン系シーリング材

ポリウレタン（ウレタン結合等をもつポリマー）を主成分としたシーリング材で、1成分形と2成分形がある。

1成分形は、空気中の水分と反応して表面から硬化する湿気硬化形で、高モジュラス形と低モジュラス形がある。

2成分形は、基剤のウレタンプレポリマーと硬化剤の主成分である活性基をもつポリオール等が反応して硬化する混合反応硬化形である。

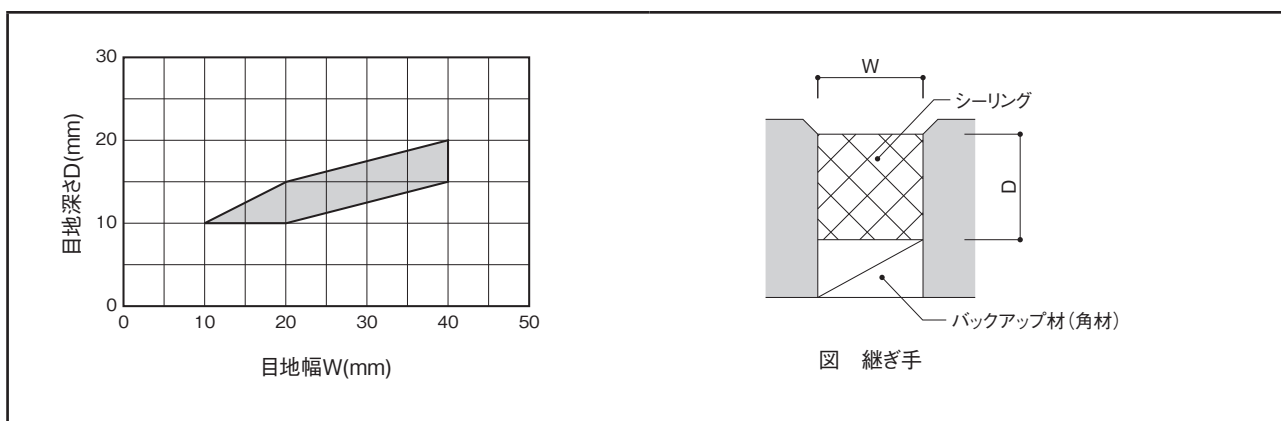
〔シーリングの形状〕

シーリングの目地幅と深さは表の範囲に収まるように設計及び施工して下さい。

目地深さの設定

シーリング材は、目地深さが浅すぎると接着面積の不足によりはく離を生じたり、表層からの劣化により破断に至る危険性がある。また、目地深さが深すぎるとシーリング材の種類によっては、硬化阻害や硬化遅延による損傷などの発生が予想される。

表 目地幅と深さの関係（JASS8 防水工事 4節シーリング工事による）



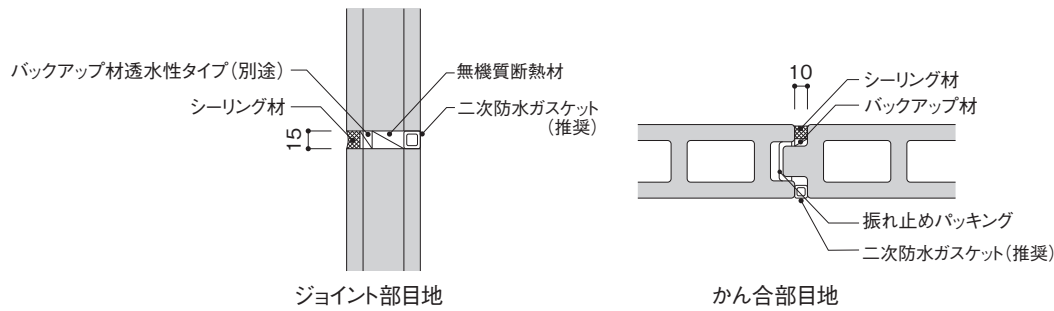


図 シーリングの標準目地幅

参考 シーリング材について

① シーリング材に要求される性能

シーリング材は、硬化した後以下のような性質を備えていなければならない。

- 目地の横方向の伸縮、平行方向(面内)のずれ、垂直方向(面外)のずれ等の動きに対してシーリング材は追従し、ともに動けること。
- 剥離や破断を生じないこと。
- 変色、変形、ほこりの付着、カビの発生、ひび割れ等のシーリング材自体の外観に極端な変化が生じないこと。
- シーリング材が接触する外壁部材に対して、ほこりの付着、しみだし、溶解、変色等の悪影響を与えないこと。
- 人畜に対して安全であること、地球環境に悪影響を及ぼさないこと。

② プライマーの役割

シーリング材が本来の防水機能を発揮するには、構成部材に十分に接着することが基本です。

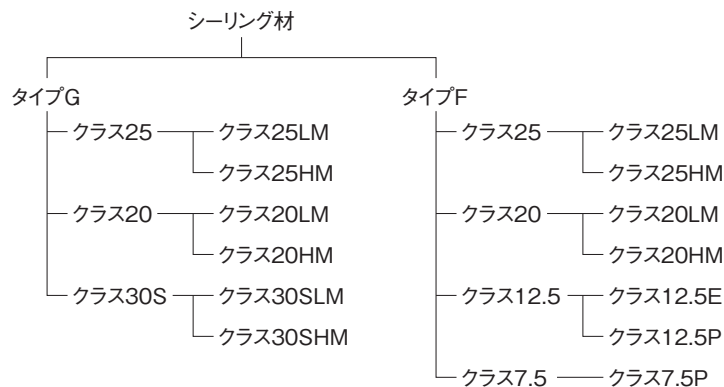
一般的に構成部材は、多種多様でありこれらにシーリング材を接着させるには、それぞれに応じたプライマーが必要です。

プライマーの役割は以下の通りです。

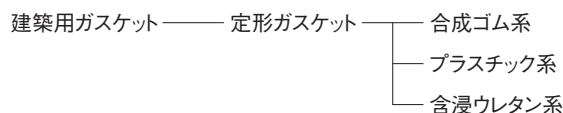
- シーリング材と構成部材間の接着性の付与及び向上
- 内部からの水、アルカリ成分などのにじみ出の防止

③ シーリング材の分類

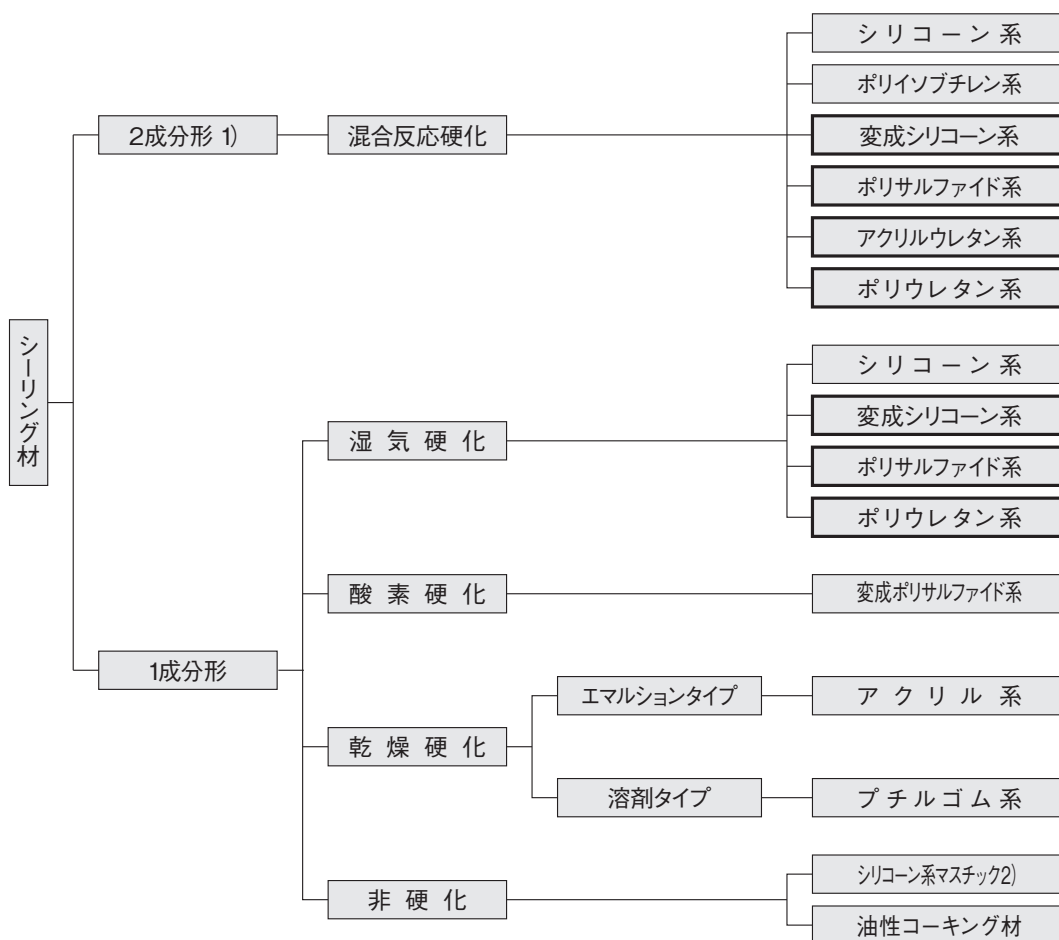
- JIS A 5758 : 1997による建築用シーリング材の分類



シーリング材充てん困難の場合、建築用ガスケットメーカーと打ち合わせの上ご採用下さい。



● シーリング材を製品形態及び硬化機構別に分類



- 1) 着色剤を別にしたタイプがある
- 2) シリコン系マスチックには3成分形もある

〔シーリング材の設計伸縮率・せん断変形率〕

シーリング材の設計伸縮率・せん断変形率は、その種類（主成分・硬化機構）やJIS A 5758:2004の耐久性区分により異なり、以下にその標準値を示します。

表 シーリング材の設計伸縮率・せん断変形率（ ϵ ）（%）

シーリング材の種類		伸 縮		せん(剪)断		耐久性の区分
主成分・硬化機構	記号	M_1^{*1}	M_1^{*2}	M_1^{*1}	M_2^{*2}	
2成分形シリコン系	SR-2	20	30	30	60	10030
1成分形シリコン系[低モジュラス]	SR-1 LM	15	30	30	60	10030, 9030
1成分形シリコン系[高モジュラス]	SR-1 HM	(10)	(15)	(20)	(30)	9030G
2成分形ポリイソブチレン系 ^{*3}	IB-2	20	30	30	60	10030
2成分形変成シリコン系 ^{*4}	MS-2	20	30	30	60	9030
1成分形変成シリコン系	MS-1	10	15	15	30	9030, 8020
2成分形ポリサルファイド系 ^{*5}	PS-2	15 10	30 20	30 20	60 40	9030 8020
1成分形ポリサルファイド系	PS-1	7	10	10	20	8020
1成分形変成ポリサルファイド系	MP-1	7	10	10	20	9030
2成分形アクリルウレタン系	UA-2	20	30	30	60	9030
2成分形ポリウレタン系	PU-2	10	20	20	40	8020
1成分形ポリウレタン系	PU-1	10	20	20	40	9030, 8020
1成分形アクリル系	AC-1	7	10	10	20	7020
備 考		[注] *1：温度ムーブメントの場合 *2：風・地震による層間変位ムーブメントの場合 *3：事前の検討・確認が必要 *4：応力緩和タイプは対象としない *5：イソシアネート硬化形を含む ()：ガラス回り目地の場合				

〔目地幅の施工誤差〕

目地幅の誤差は、部材寸法の精度と施工精度に関係する。部材寸法の精度は、一般的に金属部材が小さく、アルミニウム合金鋳物及びプレキャストコンクリートなどはやや大きい。

JASS14（カーテンウォール工事）1996では表に示す目地幅の許容差を示しており、目地幅の許容差が指定されていない場合にはこの表の数値を参考にしてWeを定める。

表 カーテンウォール部材取付け時の目地幅の許容差（We）の標準値（mm）

項 目	金属製 カーテンウォール	アルミニウム合金鋳物製 カーテンウォール	プレキャストコンクリート カーテンウォール
目地幅の許容差	±3	±5	±5

〔シーリング材の打継ぎ〕

異種シーリング材の打継ぎは本来望ましいものではありませんが、適材適所の考え方によるシーリング材の選定又は工場シールと現場施工などにおいてやむを得ず異種シーリング材の打継ぎが生ずる場合があります。

異種シーリング材の打継ぎにあたっては、シーリング材の種類の見直し、施工手順の確認、プライマーの選択などを慎重に行う必要があります。表に異種シーリング材の打継ぎの目安を示します。

表 シーリング材の打継ぎ接着性の目安
(外壁接合部の水密設計および施工に関する技術指針)

後 打 ち		シリコン系	シリコン系	ポリイソブチレン系	変成シリコン系	ポリサルファイド系	アクリルウレタン系	ポリウレタン系	アクリル系
		2成分形 1成分形(低モジュラス)	1成分形 (高モジュラス)						
先 打 ち	シリコン系	○	○	※	×	×	×	×	×
	シリコン系	※	○	×	×	×	×	×	×
	ポリイソブチレン系	※	※	○	※	※	※	※	※
	変成シリコン系	△	※	※	△	※	※	※	※
	ポリサルファイド系	○	※	※	○	○	○	○	○
	アクリルウレタン系	○	※	※	○	○	○	○	※
	ポリウレタン系	○	※	※	○	○	○	○	※
	アクリル系	×	※	※	○	○	○	○	○

(注1) ○：打継ぐことができる。

△：カットして新しい面を出し、専用プライマーを使用すれば、打継ぐことができる。

×：打継ぐことができない。

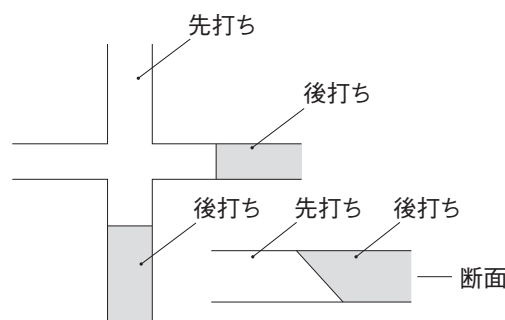
※：シーリング材販売業者に確認が必要

(注2) 打継ぎ表は以下の条件を前提としている。

- ① 先打ちシーリング材は十分に硬化していること。
- ② 打継ぎ面は溶剤洗浄を行うこと、又はカットして新しい面を出すこと。
- ③ 後打ちシーリング材のプライマーを打継ぎ面に塗布すること。
- ④ 打継ぎの例を図に示す。

(注3) 打継ぎ表の適用にあたっては次のような留意が必要である。

- ① この打継ぎ表は、目地設計・施工計画・施工管理などに参考とする目安であり、実施の施工にあたっては、取り合うシーリング材製造業者の技術資料や指示に基づいて実施する必要がある。特にポリイソブチレン系は、試験を実施するか否かシーリング材製造業者に確認する。



(目地の交差部分での打継ぎは避ける)

図 打継ぎの例

〔シーリング施工のフロー〕

※…数字はフロー手順を示す。

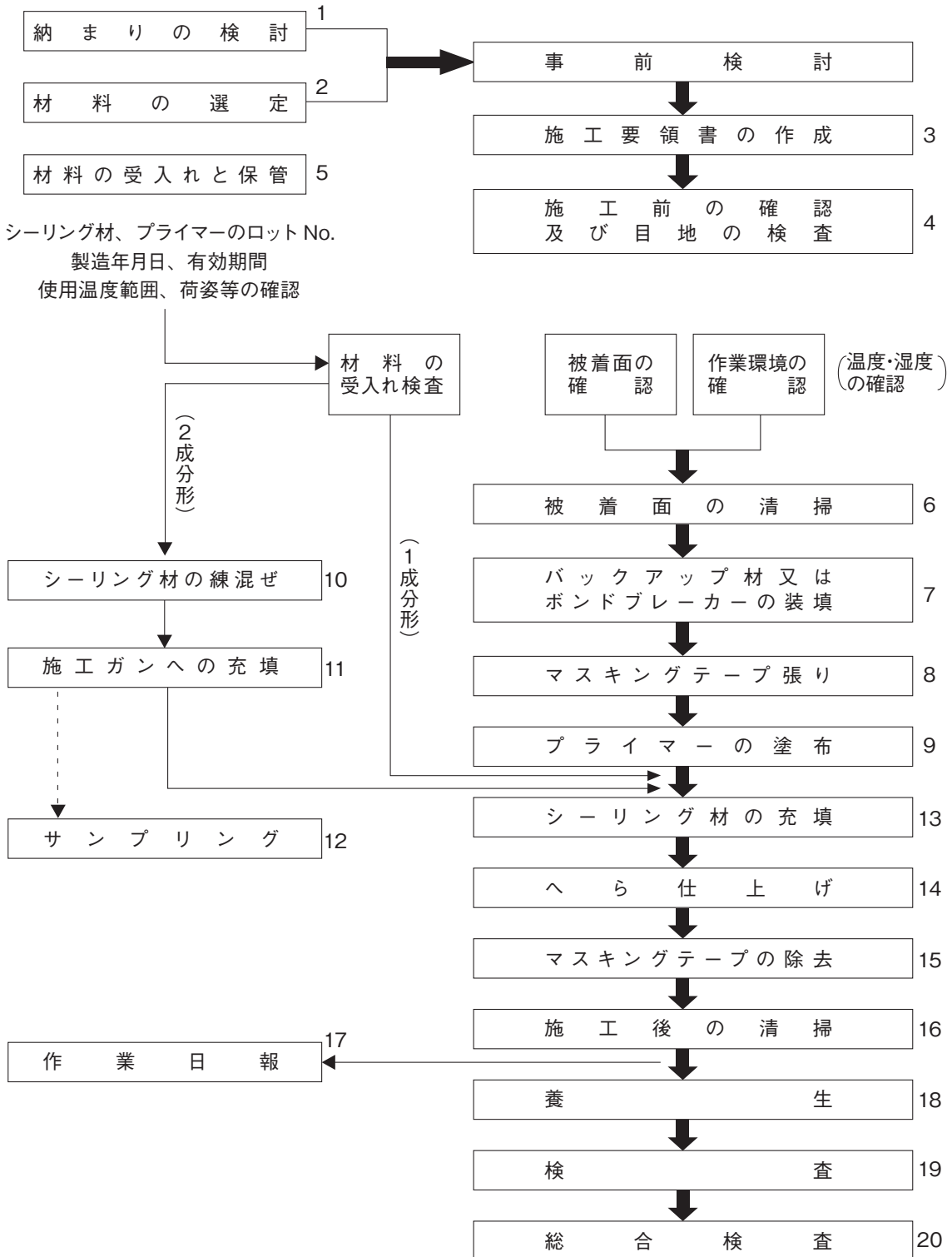


図 シーリング施工のフロー

Q参考 【メースへの適応シーリング材の種類】

表 メースへの適応シーリング材の種類

施工環境により、適正なシーリング材を選定下さい。シーリング材各々の詳細な性能については、直接メーカーに問合せ下さい。

品種名		製品名	プライマー名	メーカー名
変成シリコン系	1成分	ペンギンシール2550LM	US-3	サンスター技研(株)
		ペンギンシール2550TypeNB	US-3	
		ペンギンシール2570Type1-NB	US-5	
		SRシールS70	1液変性シリコンLM専用プライマー	コニシ(株)
		POSシールLM	MP1000	セメダイン(株)
		SC-MS1-HM	No.40	横浜ゴムMBジャパン(株)
		SC-MS1NB-LM		
	2成分	ペンギンシールMS2500	プライマー UM-2	サンスター技研(株)
		ペンギンシールMS2500TypeNB		
		ペンギンシールMS2570NB	プライマー US-3	
		ペンギンシールMS2970TypeNS		
		MSシール	シールプライマー #9	コニシ(株)
		MSシールNB		
		POSシールタイプII	MP-2000	セメダイン(株)
POSシールタイプII NB				
SC-MS2NB/SUPER II	No.40	横浜ゴムMBジャパン(株)		
ポリサルファイド系	2成分	ペンギンシールPS169N	プライマー UM-3	サンスター技研(株)
		PSシール	シールプライマー #9	コニシ(株)
		ポリシールN	MP2000	セメダイン(株)
		SC-PS2	No.40	横浜ゴムMBジャパン(株)
アクリルウレタン系	2成分	AUシール	シールプライマー #9	コニシ(株)
ポリウレタン系	1成分	オートンサイディングシーラント	OP-2531	オート化学(株)
		オートン超耐シーラー TF2000 ^{*1}	OP-2019	
		オートンイクシード ^{**1}	OP-2019	
		S700NB	MP 2000	セメダイン(株)
		SC-PU1NB-21	No.40	横浜ゴムMBジャパン(株)
		SC-PU1NB		
	2成分	ペンギンシールPU9000TypeNB	プライマー BC-3	サンスター技研(株)
		ビューシール6909	シールプライマー #9	コニシ(株)
S750NB		MP2000	セメダイン(株)	
SC-PU2NB		No.30	横浜ゴムMBジャパン(株)	

※ 1:一般のポリウレタン系より耐候性が高い、ノンブリード系シーリング材です。詳細は、オート化学(株)に問合せ下さい。

