

AICA  
TECH KENZAI

4

## 関連商品

- ・メースタイルパネル … 98
- ・メースキャッチパネル  
（乾式タイル張り工法） 106
- ・メースアートパネル … 110
  - メースアートパネルF …… 111
  - メースアートパネルサンガード 112
  - メースアートパネルU …… 114
  - メースアートパネルセルフクリーン … 115
  - メースニューアートパネル「Soji」 … 117
- ・メースワイドパネル … 118
- ・メースエンボス …… 124
- ・ルーバーメース …… 125
- ・メースフィット断熱工法 132
- ・メースハイブリッド工法  
（乾式石張り工法） …… 138
- ・メースハイプルーフ  
（二次防水）工法 …… 144
- ・外断熱工法 …… 148
- ・メース遮音壁・境界壁 … 150

# メースタイルパネル 樹脂モルタル張り (MTP) 弾性接着剤張り (MTP-S)

あらかじめ工場でタイル仕上げをおこなったメースタイルパネルシリーズは、タイルのもつ重厚感と美観を兼ね備えた表情豊かな外装建材です。

メースの表面をアリ溝形状とした基材にタイルを樹脂モルタル張りしたMTPと、メースの表面をフラット形状とした基材に弾性接着剤張りしたMTP-Sがあります。(「現場タイル張り仕上げ」は第5章「仕上げ」を御参照下さい。)

## 【特長】

- 陶磁器質タイルが、工場で先張りされていますので、メースタイルパネルの取付工事完了と同時に美しいタイル壁面が得られます。
- 現場における施工管理は容易になり、工期の短縮も可能になります。
- 工場での一貫した品質管理のもとで製造されたメースタイルパネルは、安定した接着強度が得られます。

## 【設計上の注意事項】

- タイルはメース基材寸法内に割付け、メース基材からはみ出ない様にして下さい。
- MTPはメース表面がアリ溝形状、MTP-Sはメース表面がフラット形状のものを使用しております。
- MTP・MTP-Sは現場切断をしない様に割付けて下さい。
- タイル種類によっては対応できない場合があります。タイル表面に凹凸のあるタイル、特殊面状のタイルについては、タイル表面に目地材が残る場合がありますので、事前にお問い合わせ下さい。
- タイル表面に著しく凹凸のあるタイルについては梱包及び輸送が困難なため、お客様にご提供出来ない場合がありますので、事前にお問い合わせ下さい。
- タイルの納期や割付けには時間がかかる場合があります。余裕をもって打合せ下さい。
- MTPまたはMTP-S同士の目地は伸縮目地とし、シーリングをして下さい。その際のシーリングは、まずメース面で行い、さらにタイル面でも行って下さい。(二重シーリング)
- タイルの種類・条件により、製品幅・総厚・重量・長さが異なります。
- 横張り工法の場合は、パネル積み上げ枚数2段以下毎、ワイドパネルは各枚毎に重量受けを設けて下さい。

## タイルの種類とメースタイルパネルの重量 (参考)

タイル		MTP・MTP-S 参考重量 kg/m <sup>2</sup>
種 類	寸法 (mm)	
50mm 角モザイク	45 × 45 × 厚さ 7	85
50mm 二丁モザイク	95 × 45 × 厚さ 7	85
小口平	108 × 60 × 厚さ 13	100
二丁掛	227 × 60 × 厚さ 13	105
100mm 角	94 × 94 × 厚さ 9.5	95

注) タイルの種類により厚さ、重量は異なります。

## 最大製造長さ

MTP	MTP-S
4,000mm	5,000mm

注) 風荷重によっては対応出来無い場合があります。

## 設計曲げ応力度

項 目	MTP	MTP-S
正の風圧力	8.8N/mm <sup>2</sup>	8.8N/mm <sup>2</sup>
負の風圧力	5.9N/mm <sup>2</sup>	5.9N/mm <sup>2</sup>

## 標準目地幅 (パネル幅900mm以下の場合)

項 目	縦目地	横目地
縦張り	10mm	15mm
横張り	15mm	10mm

## 寸法許容差

項 目	基 準
長さ寸法	指示寸法 ± 1.0mm
幅寸法	指示寸法 ± 1.0mm
厚み寸法	指示寸法 ± 1.5mm (外装) 指示寸法 + 1.0mm、- 2.0mm (モザイク)
長さ方向反り (出荷時)	2L/1000 以下 (MTP) L/1000 以下 (MTP-S)

## 保証

タイルの剥離に対する保証	10年
--------------	-----

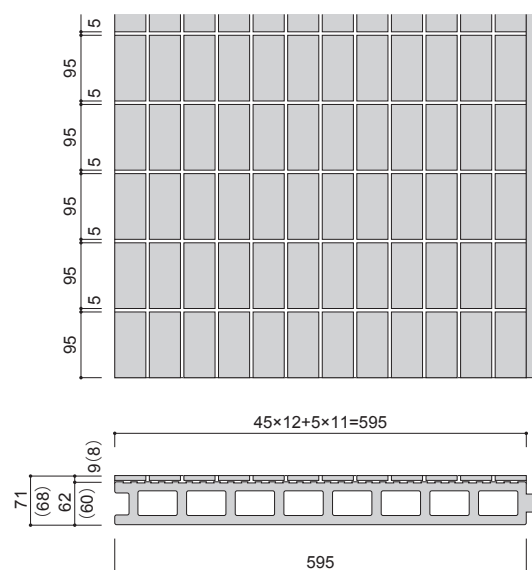
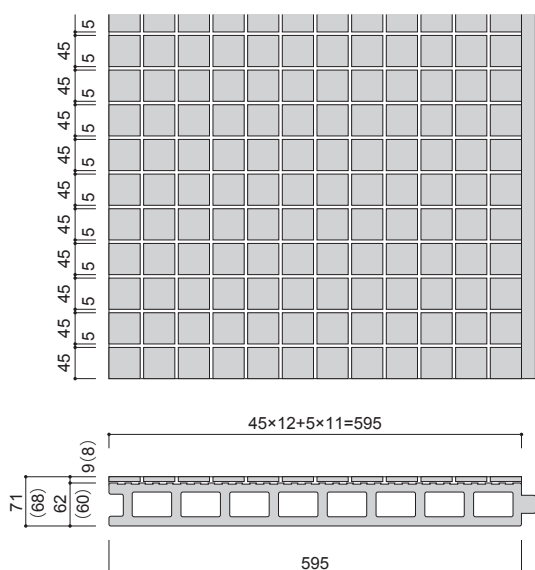
但し、タイル形状及び仕様によっては保証対象外となる場合があります。詳しくは弊社担当までお問い合わせ下さい。支給品は原則補償対象外です。

## 性能

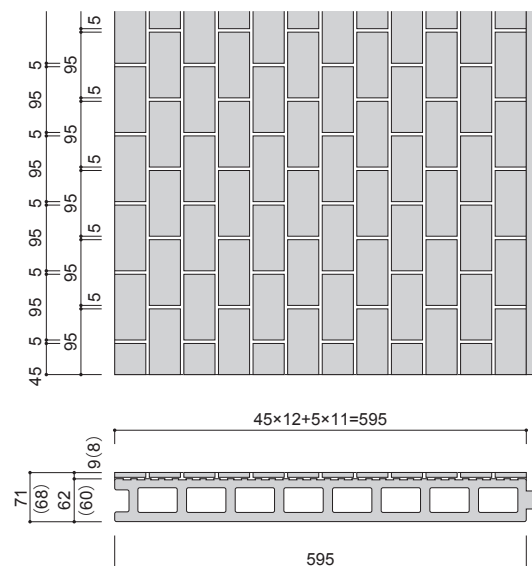
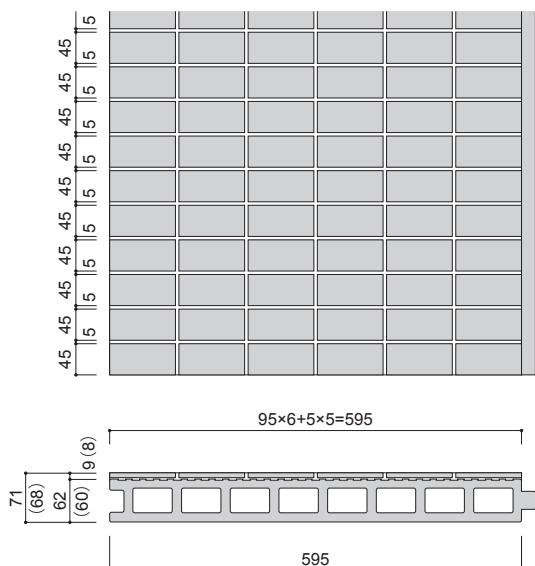
項 目	基 準
接着強さ	0.6 N / mm <sup>2</sup> 以上 (材令 14 日以上養生の場合)

**メースタイルパネルの種類 (参考)** 注) タイルの種類により仕上げ幅、厚さ及び重量が異なる場合があります。  
樹脂モルタル張り (MTP) の場合は、タイルベースパネルを使用します。  
弾性接着剤張り (MTP-S) は、メースフラット品を使用します。  
※ ( ) 内寸法はメースフラットパネルの厚さを示す。

製品番号	MTP1 / (MTP-S1)			製品番号	MTP2 / (MTP-S2)		
メースの種類	MNT - 6260B1 (MNH - 6060B1)	働き幅	605	メースの種類	MNT - 6260B1 (MNH - 6060B1)	働き幅	605
タイルの種類	50mm 角モザイク	大きさ	45 × 45	タイルの種類	50mm 二丁モザイク	大きさ	95 × 45
タイル仕上げ幅	595			タイル仕上げ幅	595		
厚さ	62 + 9 / (60 + 8)			厚さ	62 + 9 / (60 + 8)		
重量	85kg/m <sup>2</sup>			重量	85kg/m <sup>2</sup>		



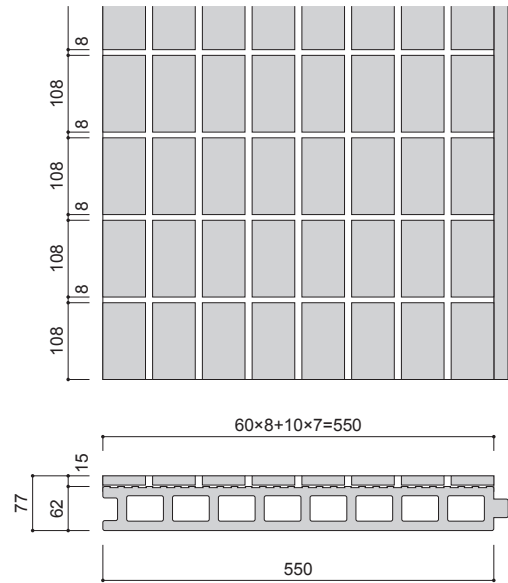
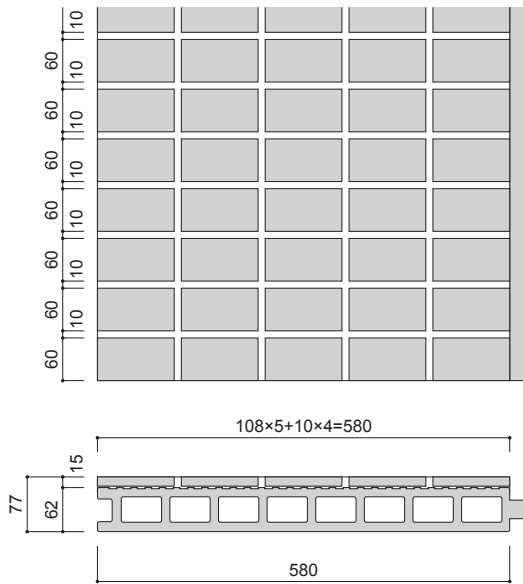
製品番号	MTP3 / (MTP-S3)			製品番号	MTP4 / (MTP-S4)		
メースの種類	MNT - 6260B1 (MNH - 6060B1)	働き幅	605	メースの種類	MNT - 6260B1 (MNH - 6060B1)	働き幅	605
タイルの種類	50mm 二丁モザイク	大きさ	95 × 45	タイルの種類	50mm 二丁モザイク	大きさ	95 × 45
タイル仕上げ幅	595			タイル仕上げ幅	595		
厚さ	62 + 9 / (60 + 8)			厚さ	62 + 9 / (60 + 8)		
重量	85kg/m <sup>2</sup>			重量	85kg/m <sup>2</sup>		



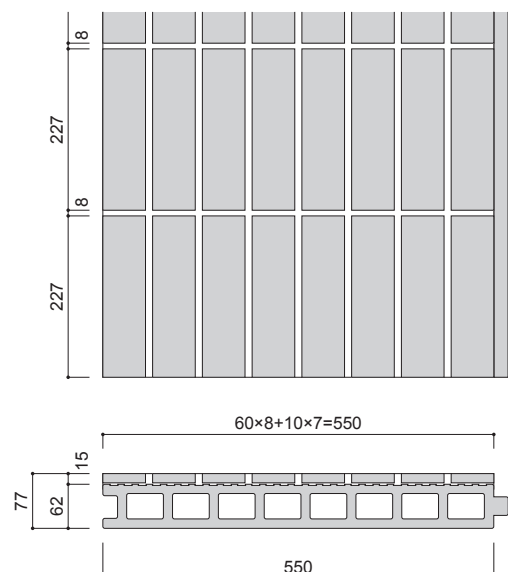
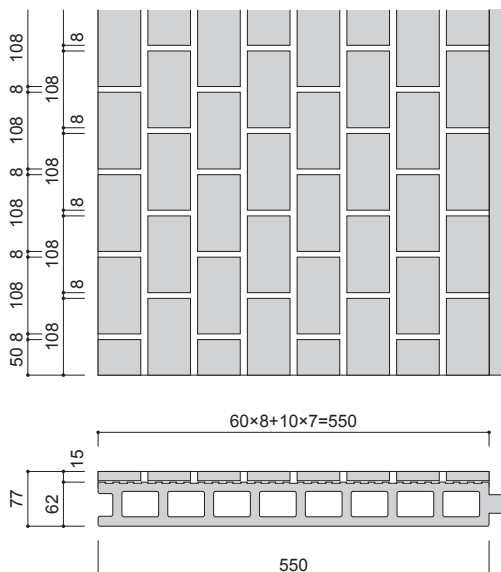
### メースタイルパネルの種類 (参考)

注) タイルの種類により仕上げ幅、厚さ及び重量が異なる場合があります。  
樹脂モルタル張り(MTP)の場合は、タイルベースパネルを使用します。

製品番号	MTP5			製品番号	MTP6		
メースの種類	MNT-6259A	働き幅	590	メースの種類	MNT-6256A	働き幅	560
タイルの種類	小口平	大きさ	108×60	タイルの種類	小口平	大きさ	108×60
タイル仕上げ幅	580			タイル仕上げ幅	550		
厚さ	62+15			厚さ	62+15		
重量	100kg/m <sup>2</sup>			重量	100kg/m <sup>2</sup>		

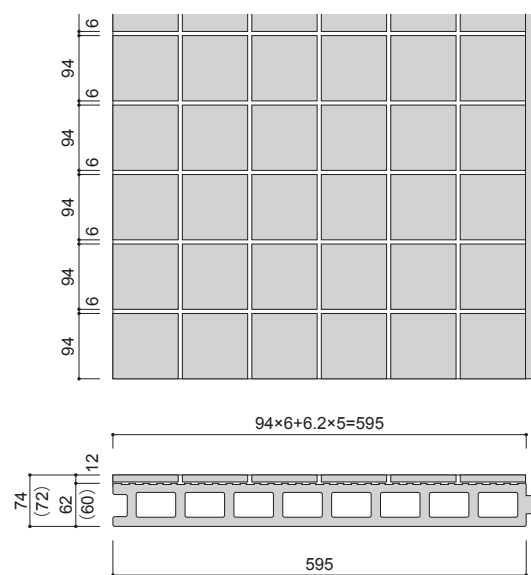
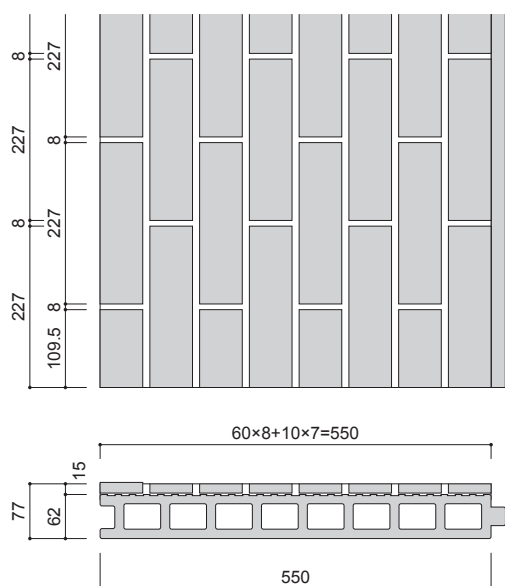


製品番号	MTP7			製品番号	MTP8		
メースの種類	MNT-6256A	働き幅	560	メースの種類	MNT-6256A	働き幅	560
タイルの種類	小口平	大きさ	108×60	タイルの種類	二丁掛	大きさ	227×60
タイル仕上げ幅	550			タイル仕上げ幅	550		
厚さ	62+15			厚さ	62+15		
重量	100kg/m <sup>2</sup>			重量	105kg/m <sup>2</sup>		

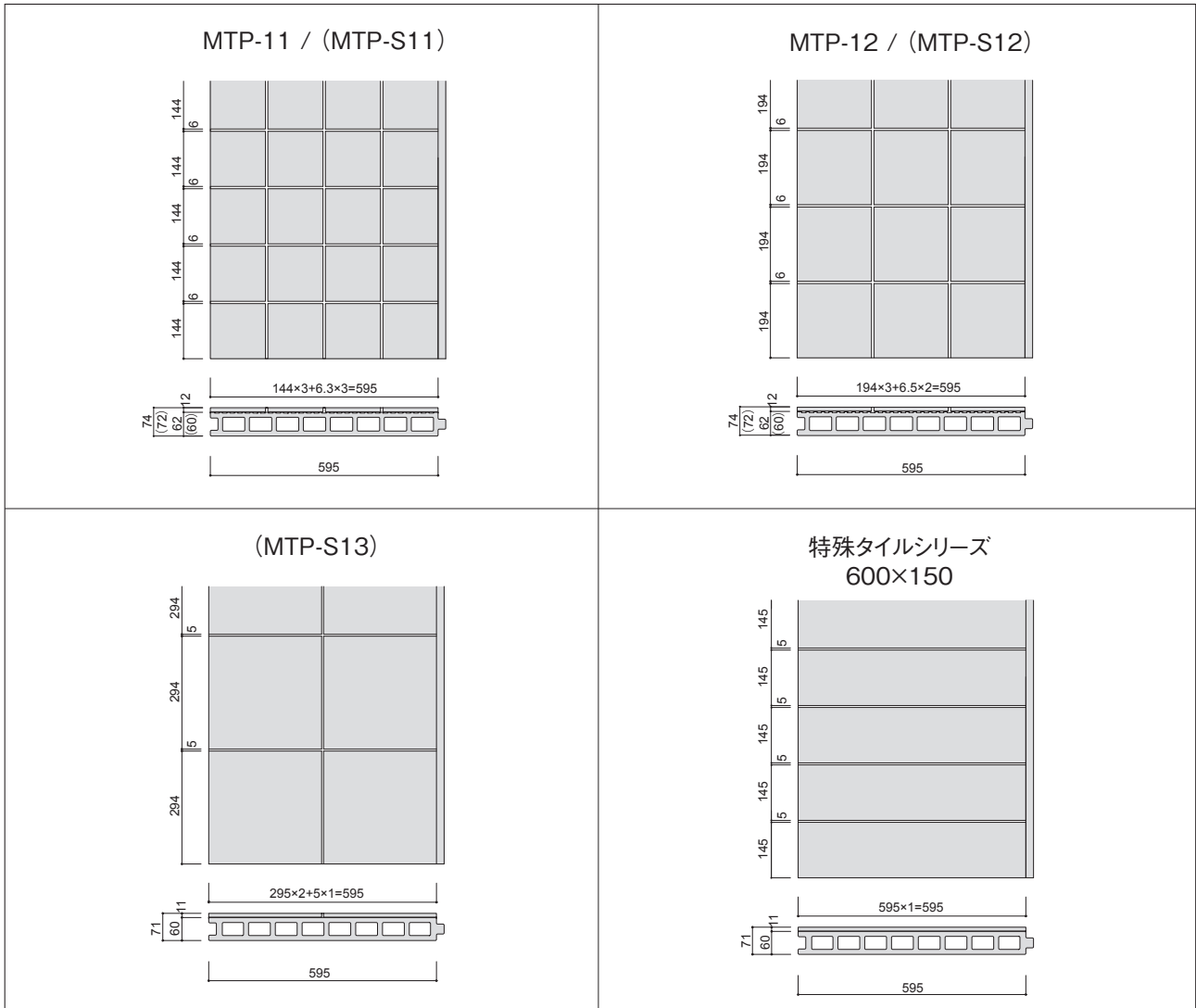


**メースタイルパネルの種類 (参考)** 注) タイルの種類により仕上げ幅、厚さ及び重量が異なる場合があります。  
樹脂モルタル張り (MTP) の場合は、タイルベースパネルを使用します。  
弾性接着剤張り (MTP-S) は、メースフラット品を使用します。  
※ ( ) 内寸法はメースフラットパネルの厚さを示す。

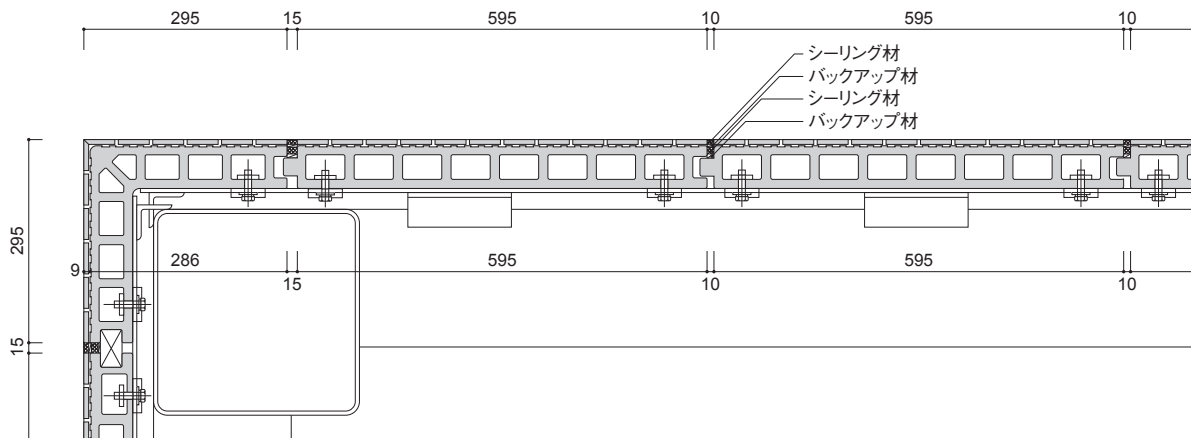
製品番号	MTP9			製品番号	MTP10 / (MTP-S10)		
メースの種類	MNT-6256A	働き幅	560	メースの種類	MNT-6260B1 (MNH-6060B1)	働き幅	605
タイルの種類	二丁掛	大きさ	227×60	タイルの種類	100mm角	大きさ	94×94
タイル仕上げ幅	550			タイル仕上げ幅	595		
厚さ	62 + 15			厚さ	62 + 12 / (60 + 12)		
重量	105kg/m <sup>2</sup>			重量	95kg/m <sup>2</sup>		



注) タイルの種類により仕上げ幅、厚さ及び重量が異なる場合があります。  
 樹脂モルタル張り (MTP) の場合は、タイルベースパネルを使用します。  
 弾性接着剤張り (MTP-S) は、メースフラット品を使用します。  
 ※ ( ) 内寸法はメースフラットパネルの厚さを示す。



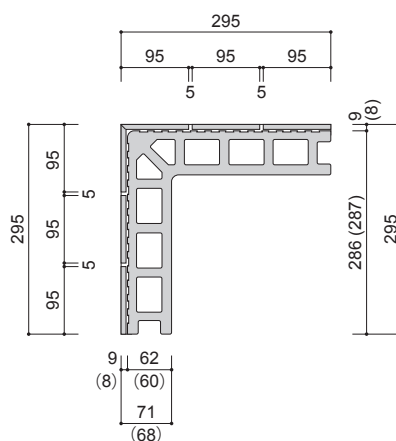
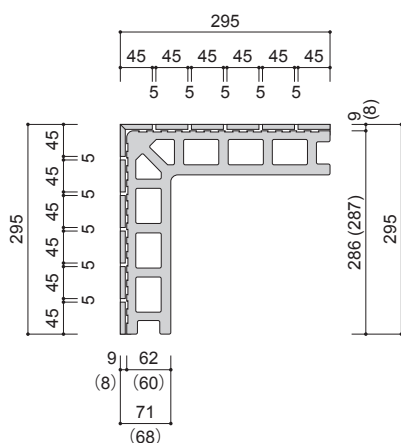
メースタイルパネルの基本割付け (参考：MTP1、MTPY1 使用例)



**メースタイルパネル(コーナー)の種類(参考)** 注) タイルの種類により仕上げ幅、厚さ及び重量が異なる場合があります。  
弾性接着剤張り (MTP-S) は、メースフラット製作コーナー品を使用します。

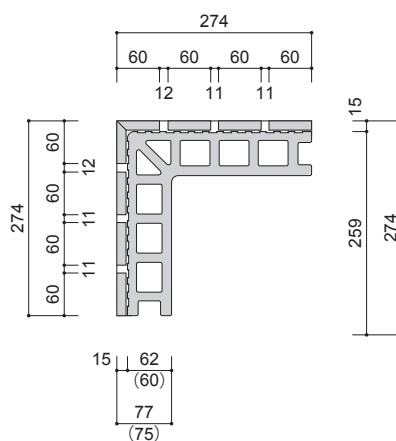
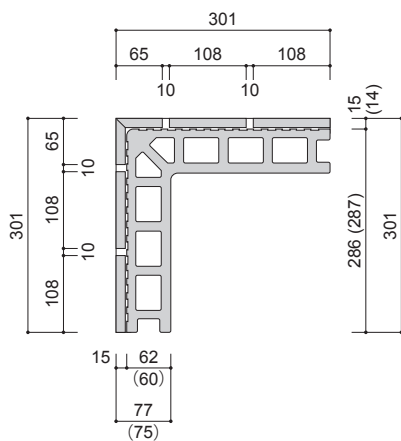
※ ( ) 寸法はメースフラットパネルの厚さを示す。

製品番号	MTPY1	MTPY2、4	製品番号	MTPY3
メースの種類	MNTY <sub>31</sub> - 6230		メースの種類	MNTY <sub>31</sub> - 6230
タイルの種類	50mm 角モザイク	50mm 二丁モザイク	タイルの種類	50mm 二丁モザイク
タイル仕上げ幅	295 + 295		タイル仕上げ幅	295 + 295
厚さ	62 + 9 / (60 + 8)		厚さ	62 + 9 / (60 + 8)
重量	45kg/m		重量	45kg/m



(注) MTPY4 は馬踏目地です

製品番号	MTPY5	製品番号	MTPY6、7	MTPY8、9
メースの種類	MNTY <sub>31</sub> - 6230	メースの種類	MNTY <sub>31</sub> - 6227	
タイルの種類	小口平	タイルの種類	小口平	二丁掛
タイル仕上げ幅	301 + 301	タイル仕上げ幅	274 + 274	
厚さ	62 + 15 / (60 + 15)	厚さ	62 + 15 / (60 + 15)	
重量	55kg/m	重量	53kg/m	

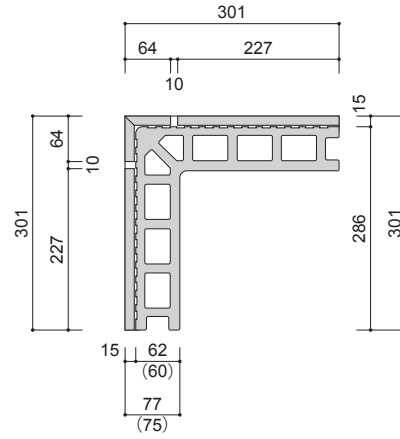
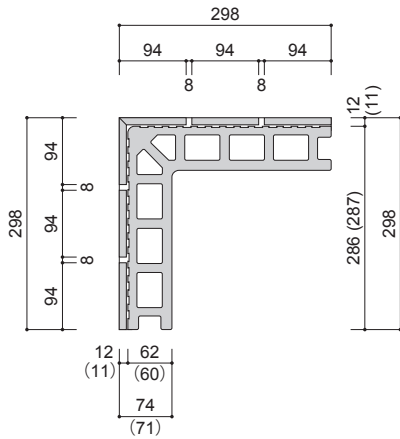


(注) MTPY7、9 は馬踏目地です

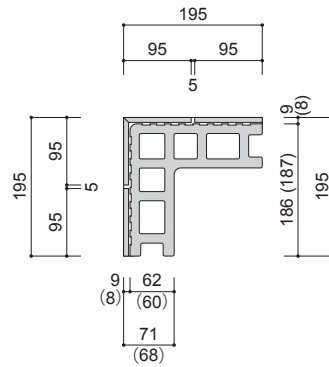
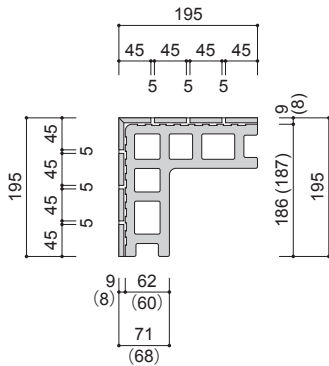
## メースタイルパネル(コーナー)の種類(参考)

注) タイルの種類により仕上げ幅、厚さ及び重量が異なる場合があります。  
 弾性接着剤張り(MTP-S)は、メースフラット製作コーナー品を使用します。  
 ※ ( ) 寸法はメースフラットパネルの厚さを示す。

製品番号	MTPY10	製品番号	参考
メースの種類	MNTY <sub>31</sub> - 6230	メースの種類	MNTY <sub>31</sub> - 6230
タイルの種類	100mm角	タイルの種類	二丁掛 横張り
タイル仕上げ幅	298 + 298	タイル仕上げ幅	301 + 301
厚さ	62 + 12 / (60 + 11)	厚さ	62 + 15
重量	50kg/m	重量	53kg/m



製品番号	MTPY1'	MTPY2'、4'	製品番号	MTPY3'
メースの種類	MNTY <sub>31</sub> - 6220		メースの種類	MNTY <sub>31</sub> - 6220
タイルの種類	50mm角モザイク	50mm二丁モザイク	タイルの種類	50mm二丁モザイク
タイル仕上げ幅	195 + 195		タイル仕上げ幅	195 + 195
厚さ	62 + 9 / (60 + 8)		厚さ	62 + 9 / (60 + 8)
重量	30kg/m		重量	30kg/m





## 〔タイル接着強度〕

メースタイルパネルのタイルと張付け材との接着強度を表に示します（参考）。

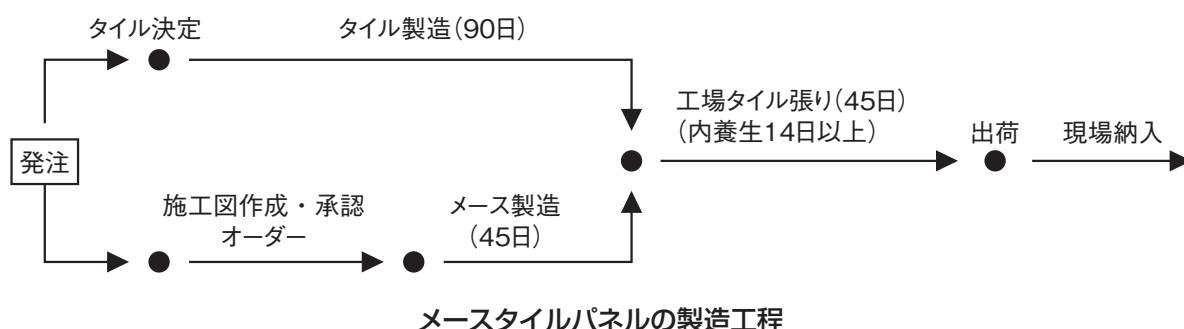
表 タイル接着強度

規制調合モルタル		弾性接着剤	
標準養生	0.6N/mm <sup>2</sup> 以上	標準養生	0.6N/mm <sup>2</sup> 以上
温冷繰返し後	0.4N/mm <sup>2</sup> 以上	熱劣化養生	0.4N/mm <sup>2</sup> 以上
		アルカリ温水浸漬処理	0.4N/mm <sup>2</sup> 以上
		凍結融解処理	0.4N/mm <sup>2</sup> 以上
		低温強化養生	0.4N/mm <sup>2</sup> 以上

※ JASS 19 陶磁器質タイル張り工事による

## 〔製造工程・納期〕

メースタイルパネルの製造工程は下図の通りです。



規格品の納期は、タイル製造に色、形状等決定後90日（約500m<sup>2</sup>～1000m<sup>2</sup>の規模で）工場タイル張りに45日（内養生14日以上必要です）、並行し、メースの製造に、施工図承認オーダー後30日、おおよそ延べ135日が目安となります。ただし、タイル及びメースの品種、数量、繁忙期等により納期が変わる場合もありますので都度ご相談、ご確認下さい。

# メースキャッチパネル (乾式タイル張り工法)

メースキャッチパネルは、表面に大型アリ足形状のリップを設けた「メース (MNT-6556A)」に「タイル」をひっかけることにより乾式タイル張りを実現した工法です。

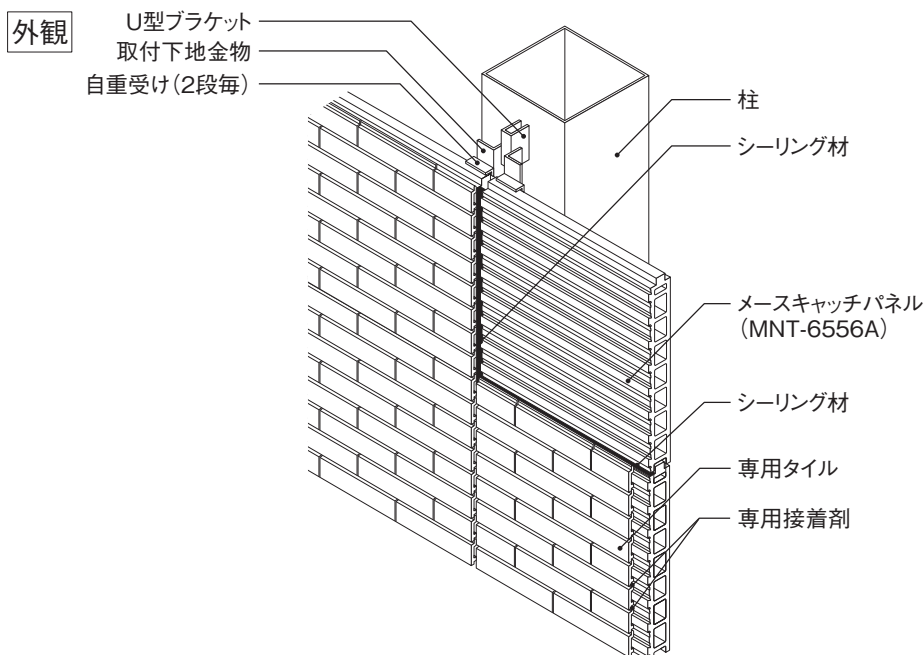
## 【特長】

- 安全性：メースキャッチパネルは、パネル表面に専用タイルを物理的に固定しているため、安全性の高い工法となっています。
- 意匠性：タイル (ベルニュース、ベルパーチ・ベルネスト) は、幅広いバリエーションを揃えており、味わいのある外観デザインを演出できます。  
※タイル仕様につきましては、(株) LIXIL のカタログをご参照下さい。
- 施工性：メースとタイルを簡単にひっかける乾式工法の採用により、短い工期で施工できます。
- 耐久性：耐久性・耐震性に定評のあるメース、耐久性の優れたタイルは、外壁材としての優れた機能を備えています。
- 耐火性：メースキャッチパネルは、外壁耐火1時間 (非耐力壁) の認定商品です。  
耐火認定番号 FPO60NE-9038

## 【設計上の注意事項】

- メースキャッチパネルは、非耐力壁として使用して下さい。
- メースキャッチパネルの張り方は、横張りとしします。(縦張りはできません)
- メースキャッチパネルは、MNT-6556Aを使用します。
- メースキャッチパネルの長さ寸法は、設計荷重 (風圧力等)、タイル割りにより決定して下さい。(最大寸法4m)
- メースキャッチパネルの取付けは、標準工法に準じて下さい。
- メースキャッチパネルの取付けは、両端支持の形態で取付け、持ち出しは極力小さくして下さい。(原則として400mm以下)
- メースキャッチパネルは、欠き込みのないよう計画して下さい。
- 開口の位置・寸法は、メースキャッチパネル割付けに合わせて下さい。
- 建込みは、精度良く行って下さい。
- 自重受け金物は、2段毎に設けて下さい。コーナーパネルは各段毎として下さい。
- タイルはメースキャッチパネル内で割付けて下さい。
- メース面での防水処理 (シーリング等) を必ず行って下さい。
- タイルは、(株) LIXIL 社製のベルニュース・ベルパーチ・ベルネストを使用下さい。
- 専用接着剤は、(株) LIXIL 社製指定品を使用し所定の位置に塗布して下さい。

## 【構成図】



〔構成材料〕

①メースキャッチパネル断面形状

製品番号	断面形状	働き幅	重量 (kg/m <sup>2</sup> )	断面性能		長さ (mm)	寸法 精度 (mm)
		目地幅 (mm)		I (cm <sup>4</sup> )	Z (cm <sup>3</sup> )		
MNT- 6556A		560	62.5	897.2		4000 以下	厚さ ±1.5 幅 0 -2 長さ -2 0 直線性 2 以下
		10		287.4 267.2			

※注) 製品の断面形状は、予告なく変更する場合があります。

②タイルの種類

形状および寸法	タイル
【ブリックタイプ】 	ベルパーチ ベルニュース ベルネスト

※厚さはタイルによって異なります。

③設計曲げ応力度

項目	メースキャッチパネル
正の風圧力	8.8N/mm <sup>2</sup>
負の風圧力	5.9N/mm <sup>2</sup>

この数値はタイル張りパネルの設計曲げ強度を表す。

④専用副資材

種類	商品名	メーカー名
タイル固定材	EGR-B カートリッジ	(株) LIXIL

⑤メースキャッチパネルとタイルの組み合わせ参考重量

96kg/m<sup>2</sup> (但し、タイルの種類により重量が異なります。)

〔工法〕

- メースパネル：横張り（スライド式）  
メースキャッチパネルの設計・施工の詳細については、別冊のメースキャッチパネル技術資料を参照して下さい。
- タイル：ひっかけ乾式工法  
タイルの設計、施工については（株）LIXILの専用マニュアルを参照して下さい。

● 施工手順

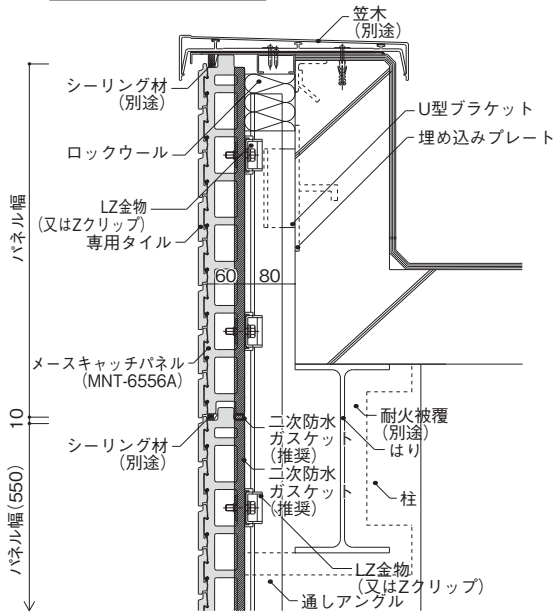
墨出し → 下地鋼材取付け → メース取付け → シーリング → タイル割付 → タイル取付け →  
(目地詰め) → シーリング → 完了

● メースキャッチパネル建て込みのポイント

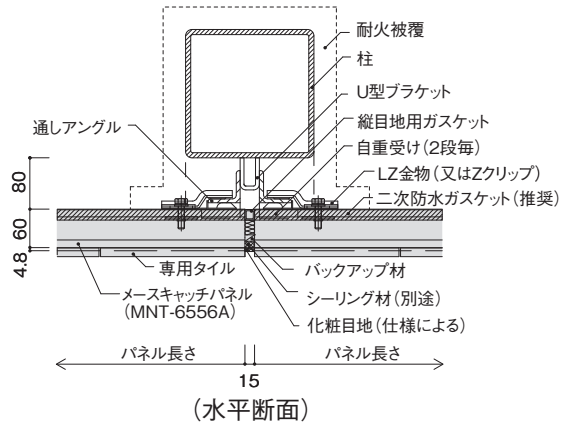
- ポイント1. 自重受け金物は、2段毎、コーナーは各段毎として下さい。
- ポイント2. パネルのレベルは、最下部のひっかけ部の上端であわせて下さい。
- ポイント3. 上下パネルのひっかけ部の距離を70mmに調整して下さい。
- ポイント4. パネル同士の段差を調整するため、必ず振れ止めパッキングを取付けて下さい。

[参考詳細図]

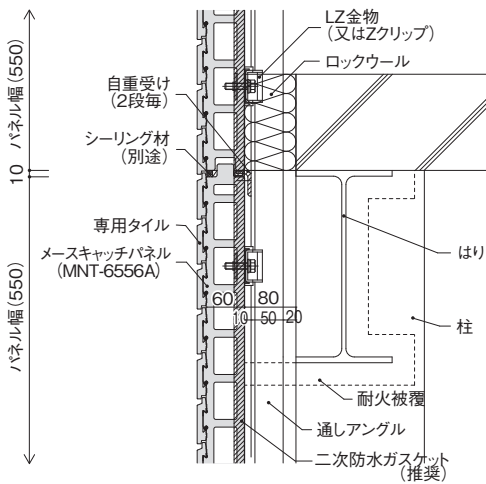
パラペット部



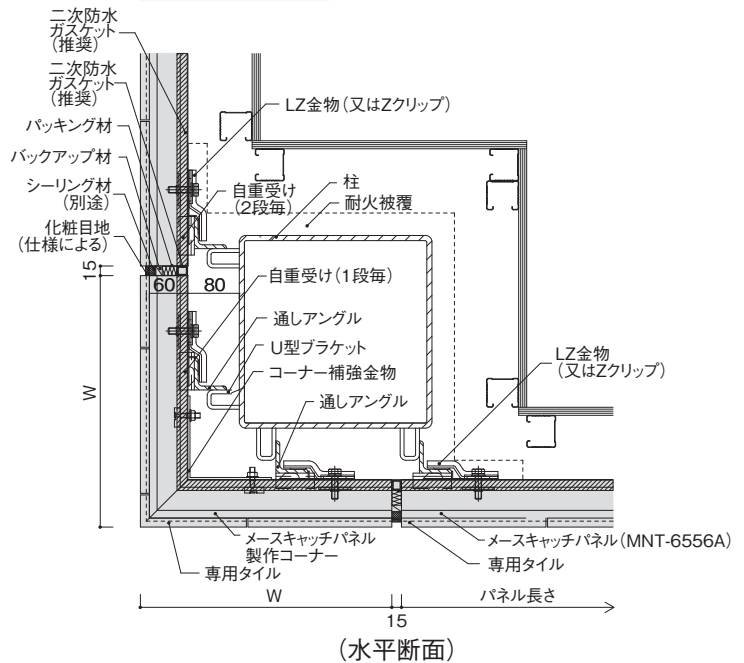
ジョイント部



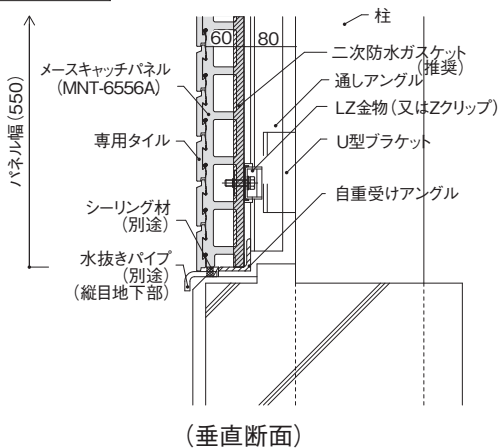
一般部



コーナー部

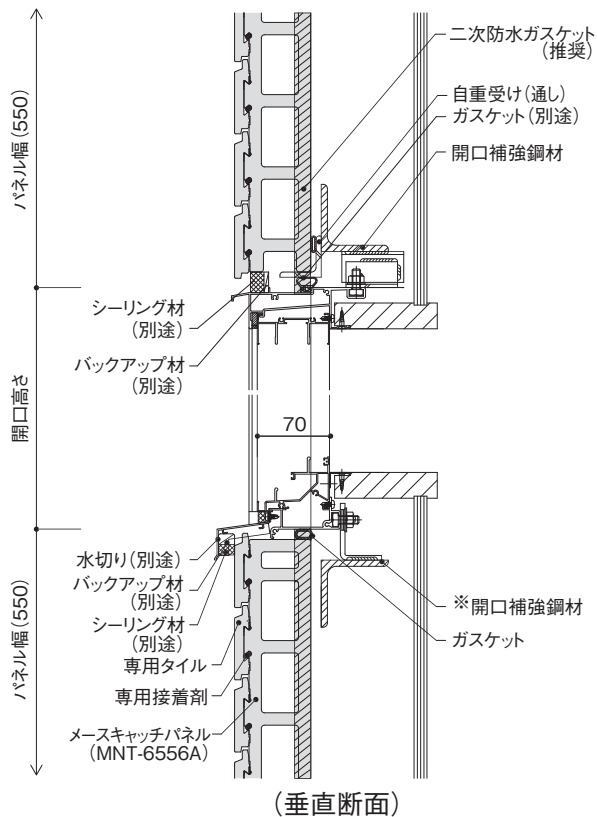
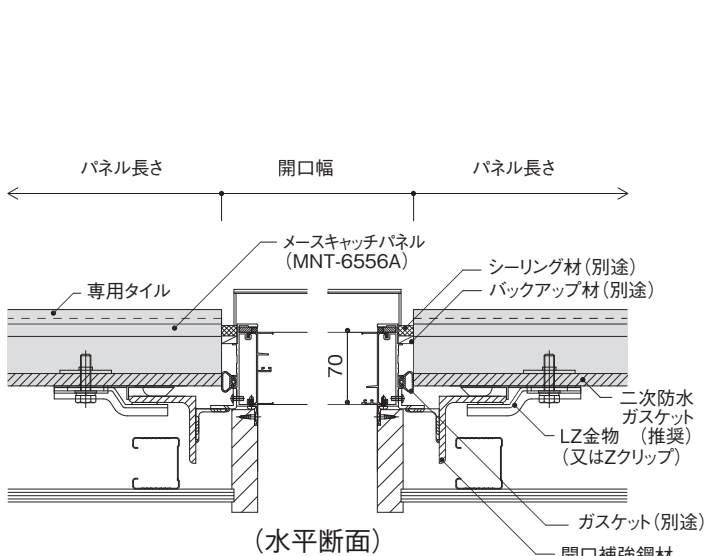


基礎部



開口部

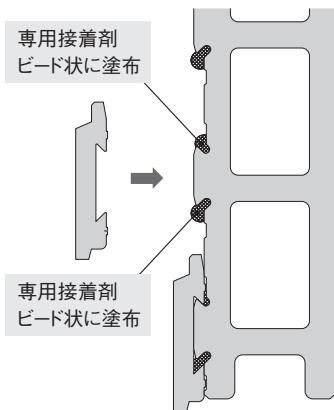
ECP用サッシ (二次防水仕様)



※開口補強鋼材はサッシ重量を考慮し、鋼性の高い (変形のしない) 部材選定願います。

専用接着剤の塗布例 (ブリックタイプの場合)

ひっかけ部の上下に固定材をビード状に塗布。



関連商品

# メースアートパネル

メースアートパネルは工場塗装品の総称です。

## 【特長】

- 現場塗装に比べ、塗装条件を最適条件に保つことができ、塗装本来の性能を十分に発揮することができます。
- 現場工期の短縮が可能となります。

## 【種類】

名 称	仕 様
● メースアートパネルF メタリック調の塗装も対応可能です。	低汚染型ふっ素樹脂系塗料仕上げ
● メースアートパネルサンガード	低汚染型ふっ素樹脂系遮熱塗装仕上げ
● メースアートパネルU	アクリルウレタン樹脂系塗料仕上げ
※● メースアートパネルNU	アクリルウレタン樹脂系塗料仕上げ（関東地区限定商品）
● メースアートパネルセルフクリーン	ハイドロテクトカラーコート仕上げ（光触媒塗料仕上げ）
※● メースニューアートパネル「Soji」	

※につきましては、別途営業担当者にご相談願います。

## 【色調】

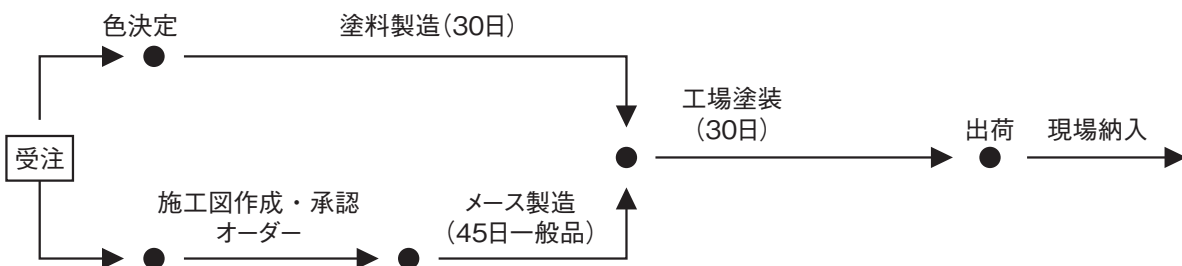
色調のご指定は日本塗料工業会の色票番号でお願い致します。

メースアートパネルサンガードについては、標準色・5分ツヤでの対応となります。

メースアートパネルセルフクリーンについては、標準色・ツヤ消しでの対応となります。

## 【製造工程・納期】

メースアートパネルの製造工程は下図の通りです。



メースアートパネルの製造工程（塗装仕上げ品）

規格品の納期は、500～1000m<sup>2</sup>の規模で、色決定後塗料製造30日、並行し、メースパネル製造に、施工図承認オーダー後45日、工場塗装に30日、おおよそ延べ75日が目安となります。ただし、塗料、品種、数量、繁忙期等により納期が変わる場合もありますので都度ご相談、ご確認下さい。

## 【設計上の注意事項】

- 現場切断をしない割付にして下さい。
- 原則として工場生産の研磨品に塗装するものとします。
- 工場塗装の特性上、裏面に塗料が付着している場合があります。
- メースアートパネルは、工場塗装用の塗料を使用しております。従って、現場塗装用の塗料及び仕様とは異なります。（公共建築工事標準仕様書に記述されている仕様は、現場塗装の仕様です。）

## メースアートパネル F (低汚染型ふっ素樹脂系塗料仕上げ)

ふっ素樹脂の基本的な特長である耐候性、耐紫外線性により、塗布面の劣化を防ぎます。  
このため、長年にわたり光沢や色調面の美しさを保持し、メンテナンスの周期を大きくのばします。

### 〔特長〕

- 極めて優れた耐候性、耐紫外線性を持っています。
- 耐薬品性、耐溶剤性を持っています。

### 〔塗装仕様と塗膜性能〕

#### 塗装仕様

工 程	塗料樹脂系・注意事項	塗着量 g/m <sup>2</sup>
素 地 調 整	表面のごみ、粉等をよく除去する。	—
下 塗 塗 装	2液工ポキシ樹脂系塗料	110～120
上 塗 塗 装	低汚染型ふっ素樹脂系塗料	110～120

#### 基本塗膜性能 (参考)

試験項目	試 験 方 法		試験結果
塗 膜 硬 度	JIS K 5600-5-4	鉛筆硬度	2H
付 着 性	碁盤目試験法	4mm セロテープ法	100/100
耐 水 性	JIS K 5600-6-2	水道水 10 時間浸漬	異常なし
耐アルカリ性	JIS K 5600-6-1	飽和炭酸カルシウム水溶液に 24 時間浸漬	異常なし
耐 酸 性	JIS K 5600-6-1	5% 塩酸水溶液に 24 時間浸漬	異常なし
耐 湿 性	JIS K 5600-7-2	耐湿試験機で 7 日間放置	異常なし
耐凍結融解性	JIS A 1435	-20℃ (2 時間)、10℃ (1 時間) を 1 サイクルで 250 サイクル	異常なし
促 進 耐 候 性	サンシャインウェザオメーター 4000 時間 (光沢保持率)		80%

### 〔保 証〕

一般環境下での塗膜品質保証	10年 ※詳しい保証内容につきましてはアイカテック建材(株)営業担当者までお問い合わせ下さい。
---------------	---

### 〔ご使用の際の留意点〕

当社のふっ素樹脂塗装品は、低汚染型塗料を使用しておりますが、下記の点に留意願います。

- 親水性の汚れ(ホコリ、カビ、土)等は落ちません。
- 使用場所によっては、効果が発揮されませんのでご注意願います。  
(例えば、水が当たらない場所、日が当たらない場所、間仕切壁、交通量の多い場所等)
- クリーニングは、水又は中性洗剤により行って下さい。溶剤等で洗浄すると塗膜に影響がある場合があります。  
また、中性洗剤を使用した場合は、必ず充分に中性洗剤を落として下さい。
- メタリック仕上げの場合は、低汚染型塗料ではありません。
- 全く汚染されないということではありません。
- 低汚染効果を長持ちさせるために、定期的なクリーニングをお奨めします。

## メースアートパネルサンガード（低汚染型ふっ素樹脂系遮熱塗料仕上げ）

太陽光を反射する。だから熱くならない。

地球規模で広がる省エネルギーへの取り組み。「エコハウス/エコビルディング」への関心も高まっています。室内を涼しく保つためには、屋根だけでなく外壁にも蓄熱させない工夫が必要です。

「メースアートパネル サンガード」は、AGCコーテック株式会社の太陽熱高反射塗料(遮熱)「ボンフロンサンバリア®」を採用した高機能遮熱壁面材です。

省エネ対策におけるソリューションの一つとして、ご提案いたします。

### 〔特長〕

#### ●優れた遮熱性能

太陽光の約43%を占める近赤外線は、熱エネルギーとなって外壁の温度を上昇させます。サンガードはその近赤外線を効率よく反射し、メースの表面温度上昇を抑えます。

#### ●夏場の省エネ効果

高い遮熱性能によってメースの温度上昇を抑制することで、室内温度の上昇が抑えられ、冷房負荷を軽減します。また、外部への熱放射も軽減するため、ヒートアイランド対策としても効果が期待できます。

#### ●汚れに強く長持ち

表面に付着した汚れは赤外線の反射を妨げ、本来の性能を低下させる原因となります。サンガードはウレタン系、シリコン系塗料に比べて耐久性、耐候性の高い低汚染型フッ素樹脂塗料を採用しているため、遮熱性能や美観も長持ち。

#### ●高い設計自由度

カラーバリエーションは全20色(5分つや)。メースパネルもフラット、ワイド、デザイン各種パネルに対応。

#### ●環境にもやさしい

サンガードの表面塗膜には、従来の遮熱塗料と違いクロムフリーの顔料を使用しています。

### 〔塗装仕様と塗膜性能〕

#### 塗装仕様

工 程	塗料樹脂系・注意事項	塗着量 g/m <sup>2</sup>
素 地 調 整	表面のごみ、粉等をよく除去する。	—
下 塗 塗 装	2液工ポキシ樹脂系塗料	110～120
上 塗 塗 装	低汚染型ふっ素樹脂系塗料	110～120

#### 基本塗膜性能 (参考)

試験項目	試 験 方 法		試験結果
塗 膜 硬 度	JIS K 5600-5-4	鉛筆硬度	2H
付 着 性	碁盤目試験法	4mm セロテープ法	100/100
耐 水 性	JIS K 5600-6-2	水道水 10 時間浸漬	異常なし
耐アルカリ性	JIS K 5600-6-1	飽和炭酸カルシウム水溶液に 24 時間浸漬	異常なし
耐 酸 性	JIS K 5600-6-1	5% 塩酸水溶液に 24 時間浸漬	異常なし
耐 湿 性	JIS K 5600-7-2	耐湿試験機で 7 日間放置	異常なし
耐凍結融解性	JIS A 1435	-20℃ (2 時間)、10℃ (1 時間) を 1 サイクルで 250 サイクル	異常なし
促進 耐 候 性	サンシャインウェザオメーター 4000 時間 (光沢保持率)		80%

### 〔保 証〕

一般環境下での塗膜品質保証	10年 ※詳しい保証内容につきましてはアイカテック建材(株)営業担当者までお問い合わせ下さい。
---------------	---



## 〔ご使用の際の留意点〕

当社のふっ素樹脂塗装品は、低汚染型塗料を使用しておりますが、下記の点に留意願います。

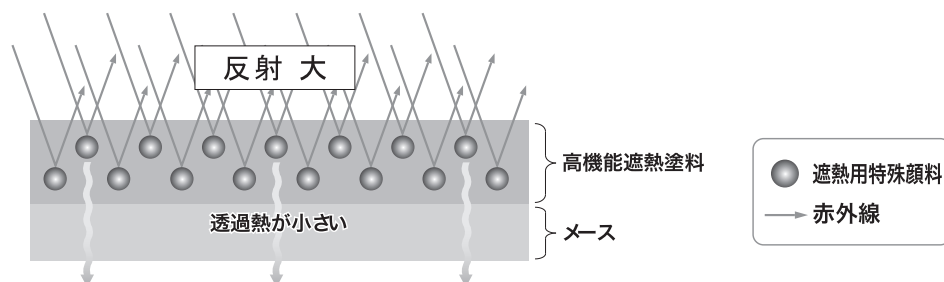
- 親水性の汚れ（ホコリ、カビ、土）等は落ちません。
- 使用場所によっては、効果が発揮されませんのでご注意願います。  
（例えば、水が当たらない場所、日が当たらない場所、間仕切壁、交通量の多い場所等）
- クリーニングは、水又は中性洗剤により行って下さい。溶剤等で洗浄すると塗膜に影響がある場合があります。又、中性洗剤を使用した場合は、必ず充分に中性洗剤を落として下さい。
- 「メースアートパネルサンガード」は優れた遮熱性能をもった壁面材ですが、性能を保証するものではありません。
- 全く汚染されないということではありません。
- 低汚染効果を長持ちさせるために、定期的なクリーニングをお奨めします。

## 〔遮熱メカニズムと塗膜の構成〕

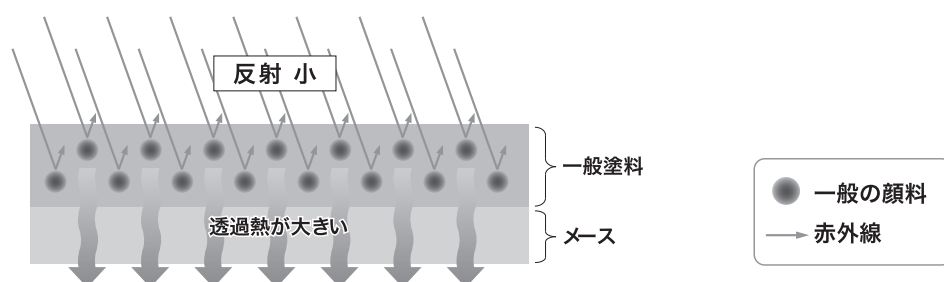
### ● 遮熱のメカニズム

「メースアートパネル サンガード」は、低汚染型ふっ素樹脂塗料と特殊遮熱顔料を組み合わせた高機能遮熱塗料を、塗装工場でプレコートした商品です。赤外線反射顔料の採用により、太陽光の中で熱となる近赤外線を効率よく反射します。

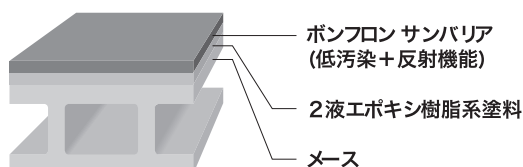
### メースアートパネル サンガードの場合



### 一般的な塗装パネルの場合



### ● 塗膜の構成



## メースアートパネルU（アクリルウレタン樹脂系塗料仕上げ）

無機質建材用塗料としては、従来のアクリル樹脂系塗料に比較して耐候性に優れています。

### 〔特長〕

- 付着性が良く、耐アルカリ性、耐水性に優れています。
- 耐汚染性、耐薬品性も良好です。
- 高い塗膜硬度を持っています。

### 〔塗装仕様と塗膜性能〕

#### 塗装仕様

工 程	塗料樹脂系・注意事項	塗着量 g/m <sup>2</sup>
素 地 調 整	表面のごみ、粉等をよく除去する。	—
下 塗 塗 り	2液エポキシ樹脂系塗料	110～120
上 塗 塗 り	アクリルウレタン樹脂系塗料	110～120

#### 基本塗膜性能（参考）

試験項目	試 験 方 法		試験結果
塗 膜 硬 度	JIS K 5600-5-4	鉛筆硬度	2H
付 着 性	碁盤目試験法	4mm セロテープ法	100/100
耐 水 性	JIS K 5600-6-2	水道水 10 時間浸漬	異常なし
耐アルカリ性	JIS K 5600-6-1	飽和炭酸カルシウム水溶液に 24 時間浸漬	異常なし
耐 酸 性	JIS K 5600-6-1	5% 塩酸水溶液に 24 時間浸漬	異常なし
耐 湿 性	JIS K 5600-7-2	耐湿試験機で 7 日間放置	異常なし
耐凍結融解性	JIS A 1435	−20℃（2 時間）、10℃（1 時間）を 1 サイクルで 250 サイクル	異常なし
促進 耐 候 性	サンシャインウェザオメーター 2000 時間（光沢保持率）		60%

### 〔保 証〕

一般環境下での塗膜品質保証	5年 ※詳しい保証内容につきましてはアイカテック建材(株)営業担当者までお問い合わせ下さい。
---------------	--

## メースアートパネルセルフクリーン

メースアートパネルセルフクリーンは街並みや環境との調和を保つ外壁材です。

### 【特長】

- セルフクリーニング機能で汚れを落とす効果があります。
- 耐久性・耐震性に定評のあるメースとハイドロテクトカラーコートとの融合で、外壁材としての優れた機能を備えています。4500時間の促進耐候性試験でも光沢劣化はほとんど見られず、優れた耐久性を発揮します。
- 明るいパステルカラーを安心してお選びいただけます。  
マット調なので、上品で落ち着いた質感に仕上がります。

### 【塗装仕様】

工 程	塗料樹脂系・注意事項	膜厚 $\mu\text{m}$
素 地 調 整	表面のごみ、粉等をよく除去する。	—
下 塗 塗 膜	水性ハイドロテクトカラーコート LA 下塗 LUS - W	30 ~ 40
上 塗 塗 膜	水性ハイドロテクトカラーコート LA 上塗 LA0011	25 ~ 35

### 【対応メース基材】

種 類	製品番号	
フラットパネル	平パネル	MNH-50 品、MNH-60 品、MNH-75 品、MNH-100 品、ワイド品
	コーナー	MNYS 品
デザインパネル	弊社支店・営業所にお問い合わせ下さい。	

### 【標準色（8色）】 色調についてはサンプルでご確認願います

系 統	色 No.	備 考
ニュートラル系	9000N 8000N	● つや 仕上がりはツヤ消しとなります。 無機ならではのマット調の上品な 質感です。 光沢度 (60°) 1 ~ 5
オレンジベージュ系	1585B	光沢度 (60°) 光源 → 60° 60° 測定 サンプル
イエローベージュ系	2290B 2585B 2590A	● 退色性 色あいの変化が少ないとされる無 機顔料を使用しています。
グリーン系	2580C 3580D	

## 〔基本塗膜性能 (参考)〕

試験項目	試験方法		試験結果
塗膜硬度	JIS K 5600 - 5 - 4	引っかき硬度 (鉛筆法)	HB 以上
付着性	碁盤目試験法	4mm セロテープ法	25/25
耐水性	JIS K 5600 - 6 - 2	水道水 30 日間浸漬、常温 2 時間放置	異常なし
耐アルカリ性	JIS A 6909 - 7 - 15	常温 (20℃) にて飽和水酸化カルシウム水溶液を滴下後、蓋を被せ 7 日放置後洗浄し 2 時間放置	異常なし
耐沸騰水性	JIS K 5400 - 8 - 20	沸騰水に 2 時間浸漬後、2 時間放置、5 サイクル	異常なし
温冷繰返し	JIS A 6909 - 7 - 10	常温水 (20℃) 18 時間浸漬後、- 20℃ 3 時間冷却、50℃ 3 時間加温 24 時間 1 サイクルとし 20 サイクル	異常なし
耐食性	JIS K 5600 - 7 - 1	塩水噴霧試験 1000h 後水洗いし 2 時間放置	異常なし
促進耐候性	サンシャインウェザオメーター 4500 時間		われ、はがれ、膨れ等、異常なし

## 〔ご使用の際の留意点〕

- シリコン系シーリング材が使われている場合は、その周辺が汚れることがあります。
- 赤さび、緑青、白さびなどのさび汚れには効果がありません。
- 黄砂や著しい土砂汚れに対して防汚効果が十分に発揮されない場合があります。
- 汚れ負荷が大きい場合、部位により防汚効果が十分に発揮されない場合があります。
- 雨水があたりにくい部位では、分解効果しか期待できません。
- 紫外線 (太陽光) と雨水があたりにくいビルとビルの間隙等ではクリーニング効果が十分発揮できない場合があります。
- 塗膜が「ツヤ無し」のため、乾いた布などで擦ると、その部位にツヤがでますので注意願います。

## 〔保証〕

一般環境下での塗膜品質保証	フラットパネル	10 年 但し、防汚機能の保証は 7 年といたします。
	デザインパネル	10 年 但し、防汚機能の保証はございません。

※詳しい保証内容につきましてはアイカテック建材(株)営業担当者までお問い合わせ下さい。

## メースニューアートパネル「Soji」

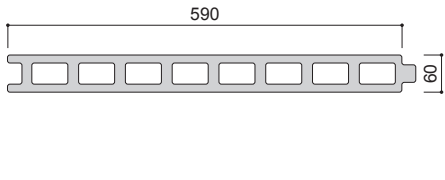
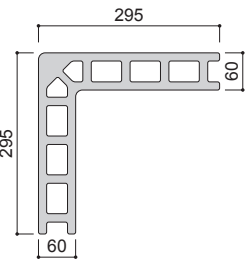
人や街並みが美しく変化するようにメースニューアートパネル「Soji」は時間による変化を大切にします。

### 【特長】

- 素材の美しさを保持したまま、自然な風合いを生みます。
- 素材そのものが耐候性を備えていますので、安心してご使用いただけます。

### ① Soji Basic I

押出成形セメント板が本来もつ、セメント素材色のままでコストパフォーマンスを追求した製品です。

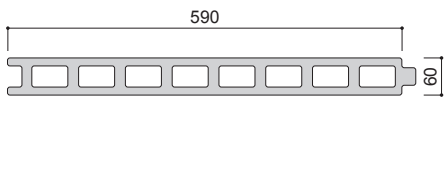
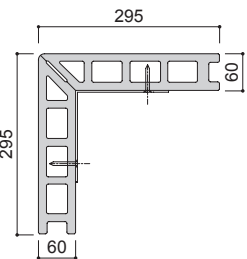
製品番号	断面形状		働き幅 (mm)	最大長さ (mm)	厚さ (mm)
	フラットパネル	コーナーパネル			
MNH-6060A			600	5000	60

※注) 製品の断面形状は、予告なく変更する場合があります。

※表面研磨を施していないため、色違いの様に感じられる場合もありますが、セメント本来の素材色のため予め承認願います。

### ② Soji Basic II

表面研磨により凹凸を軽減して、浸透性吸水軽減剤（色：クリア）を塗布した製品です。

製品番号	断面形状		働き幅 (mm)	最大長さ (mm)	厚さ (mm)
	フラットパネル(浸透性吸水軽減剤塗布)	コーナーパネル			
MNH-6060A			600	5000	60

※注) ・製品の断面形状は、予告なく変更する場合があります。

・セメント製品特有のエフロ発生を軽減した製品ですが、雨水等により、エフロ・汚れ等が発生する場合があります。

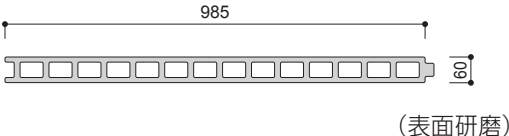
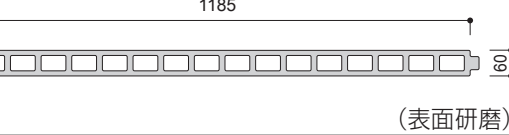
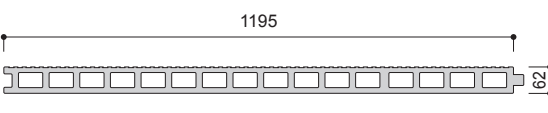
### 【取扱い上の注意事項】

- パネルの表面に傷がつかないように施工中は十分注意して下さい。
- パネルを仮置きする際には、必ず屋内に仮置きして下さい。また、水やホコリが付着しないように注意して下さい。リン木と接する面はパネル裏面として下さい。パネル表面にリン木が接すると、リン木の跡が付く場合があります。
- 仮設工事や溶接作業など、パネル表面を傷つける恐れのある場合は養生シート等で必ず養生して下さい。
- セメント・天然原料を使用していますので、自然な色ムラがあります。
- 現場での保管状況により、色ムラ・二次エフロが発生する場合があります。また、経年により変化する場合があります。

# メースワイドパネル

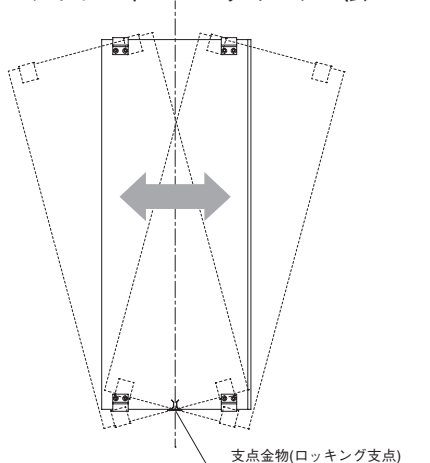
メースワイドパネルは、働き幅のワイド化を図った製品です。1000mm、1200mm幅の大型板をラインナップに加えることにより、パネル同士の間隔を広げ、すっきりとした仕上がりを表現、また意匠面での自由度を高めました。

## 〔種類〕

製品番号	断面形状	働き幅 目地幅 (mm)	重量 (kg/m <sup>2</sup> )	断面性能		長さ (mm)	寸法 精度 (mm)
				I (cm <sup>4</sup> )	Z (cm <sup>3</sup> )		
<b>フラットパネル</b>							
MNH-60100A		1000	66.7	1567.0	5000 以下	厚さ ±1.5 幅 0 -2 長さ 0 -2 直線性 2以下	
		15		522.3			
MNH-60120A		1200	65.9	1880.8			
		15		626.9			
<b>タイルベースパネル</b>							
MNT-62121A		1210	64.5	1947.5	4000 以下		
		15		648.0 609.7			

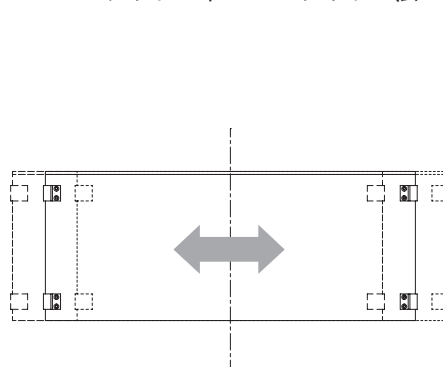
※注) 製品の断面形状は、予告なく変更する場合があります。

メースワイドパネルのロッキング工法



縦張り工法

メースワイドパネルのスライド工法



横張り工法

上の図は実際よりも大きく表現しています。

## 〔設計上の注意事項〕

- パネルは非耐力壁に適用します。
- パネルの取付けは「Wクリップ」を標準とします。
- 一般幅品(900mm幅以下)と混在して使用する場合、一般幅品も「Wクリップ」又は「LZ金物」を使用して下さい。
- 縦張り工法の場合は、支点金物を使用して下さい。
- 現場切断、欠き込みをしない割付として下さい。
- パネル仕様(品種、厚さ、長さ)は、設計応力度、設計たわみ量以内で使用して下さい。
- ワイドパネルは、縦張り・横張り共、層間変位を吸収する工法を採用しております。  
パネル下部中央部に支点金物を挿入する「ロッキング工法」については、営業担当者までお問い合わせ下さい。
- その他の設計による注意事項は第3章をご確認下さい。

〔支持スパン〕

表 風圧力に対するメースワイドパネルの支持スパンの目安

風圧力 N/m <sup>2</sup>	支持スパン mm					
	フラットパネル		タイルベースパネル			
	MNH-60100A	MNH-60120A	MNT-62121 A			
			正の風圧	負の風圧		
1000	4820	4820	4000	4000		
1100	4710	4710				
1200	4600	4600				
1300	4510	4510				
1400	4430	4430				
1500	4350	4350				
1600	4280	4290				
1700	4220	4220				
1800	4160	4160				
1900	4100	4100				
2000	4050	4050				
2100	4000	4000				
2200	3940	3940			3980	3280
2300	3890	3890			3920	3210
2400	3830	3830			3860	3140
2500	3780	3780			3810	3080
2600	3730	3730			3760	3020
2700	3680	3680	3710	2960		
2800	3620	3620	3660	2910		
2900	3560	3560	3600	2860		
3000	3500	3500	3540	2810		
3200	3390	3390	3420	2720		
3400	3280	3280	3320	2640		
3600	3190	3190	3230	2560		
3800	3110	3110	3140	2490		
4000	3030	3030	3060	2430		
4200	2950	2950	2990	2370		
4400	2890	2890	2920	2320		
4600	2820	2820	2850	2270		
4800	2760	2760	2790	2220		
5000	2710	2710	2740	2170		

支持スパン算定条件

<p>(1) 設計曲げ応力度に対する算定式  <math>L_1 = \sqrt{8\sigma Z / \omega}</math> (1)</p> <p>(2) 設計たわみ量 1/200 以下に対する算定式  <math>L_2 = \sqrt[3]{384EI / (1000\omega)}</math> (2)</p> <p>(3) 設計たわみ量 20mm 以下に対する算定式  <math>L_3 = \sqrt[4]{1536EI / \omega}</math> (3)</p>	<p>(1)、(2)、(3) 式より算出した値の内、小さいほうの値をメースの最大支持スパンとします。</p>
<ul style="list-style-type: none"> <li>• 支持スパン L mm</li> <li>• 風圧力 W N/m<sup>2</sup></li> <li>• メースの設計曲げ応力度 <math>\sigma \leq 8.8\text{N/mm}^2</math>              // (タイル張り 負の風圧の場合) <math>\sigma \leq 5.9\text{N/mm}^2</math></li> <li>• 単位荷重 <math>\omega</math> N/mm <math>\omega = W \cdot b \times 10^{-3}</math></li> <li>• メースの設計たわみ量 L/200 以下、かつ 20mm 以下</li> </ul>	<ul style="list-style-type: none"> <li>• 使用するメースの断面性能              断面2次モーメント I cm<sup>4</sup> → (×10<sup>4</sup>mm<sup>4</sup>)              断面係数 Z cm<sup>3</sup> → (×10<sup>3</sup>mm<sup>3</sup>)              弾性係数 E N/mm<sup>2</sup></li> <li>• メースの品種</li> <li>• メースの幅 b mm</li> </ul>

〔副資材〕

①取付金物類

品名	形状・寸法 (mm)
<p>Wクリップ 材質：JIS G3101 JIS G3131</p>	<p>※段差 ※金物の段差は設計上段差から1mm減の金物を使用して下さい。</p>
<p>平ナット アメラクリップ 材質：JIS G3101 JIS G3131</p>	<p>平ナット アメラクリップ</p>
<p>ボルト ワッシャー 材質：JIS G3101 JIS G3112 JIS G3131 JIS G3141 JIS G3505 JIS G3507</p>	<p>ボルト (セムスタイプ) ワッシャー</p>

②パッキング類

品名	形状・寸法 (mm)	品名	形状・寸法 (mm)
<p>振れ止めパッキング 硬質ゴム (片面シール付き)</p>		<p>硬質パッキング 硬質ゴム (片面シール付き) スレート等</p>	
<p>ピース目地棒</p>		<p>目地パッキング ロックウール ウレタンフォーム等</p>	



## 【建込み】

メースワイドパネルはクレーンなどの揚重機を用いて施工します。  
以下に縦張り及び横張りの施工順序を示します。

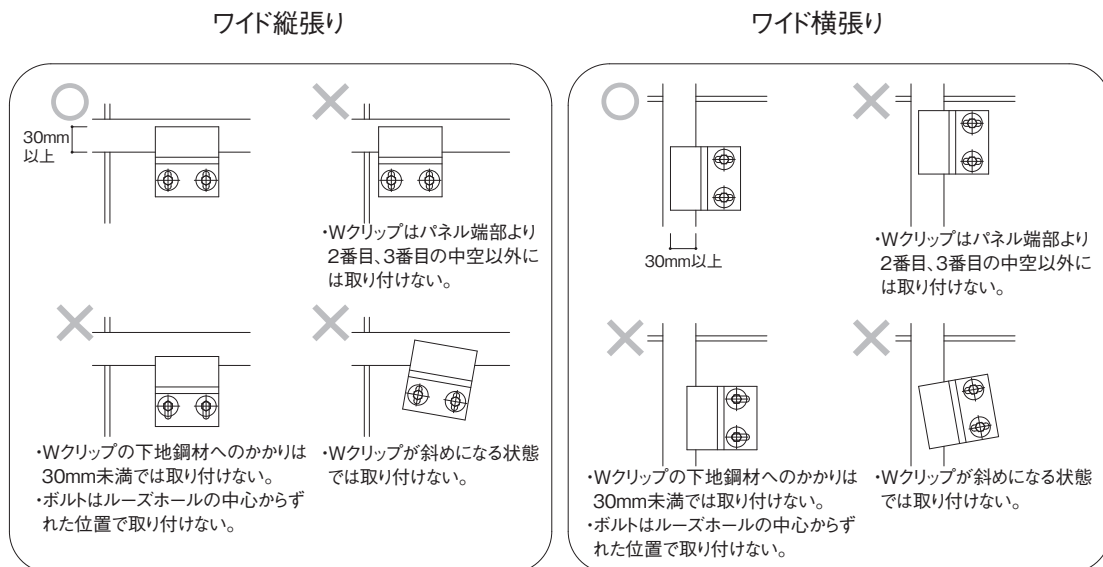
### 【縦張りの施工順序】

- ① パネルにWクリップ、副資材等をセットします。
- ② 吊り具（ナイロンスリング他）をメースに掛けます。
- ③ メースに強い衝撃を与えないよう吊り上げ、取付け位置に移動します。
- ④ 取付下地にWクリップを掛け、仮留めします。
- ⑤ 吊り具をはずし、バール等により微調整（目地幅、出入り、レベル等）を行います。
- ⑥ Wクリップは、下地鋼材（通しアングル等）に確実に30mm程度はかかる様に取り付けて下さい。
- ⑦ Wクリップのボルトを本締めします。ボルトの締め付けトルクは、15～20N・m程度とします。Wクリップは溶接しないで下さい。
- ⑧ 900mm幅以下のパネルを合い板で使用する場合は、Wクリップもしくは、LZ金物を使用して下さい。

### 【横張りの施工順序】

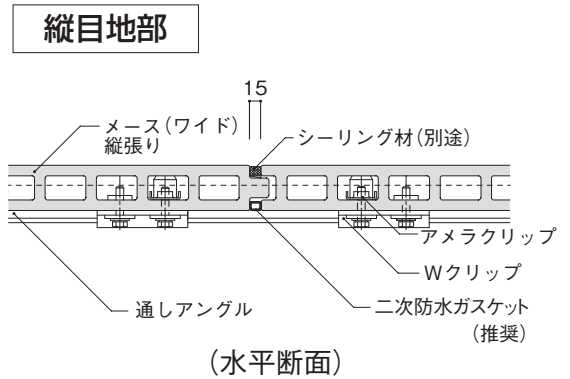
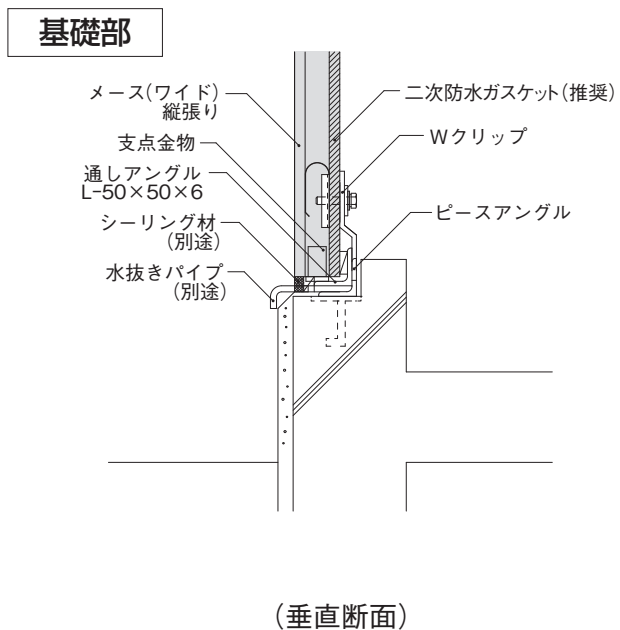
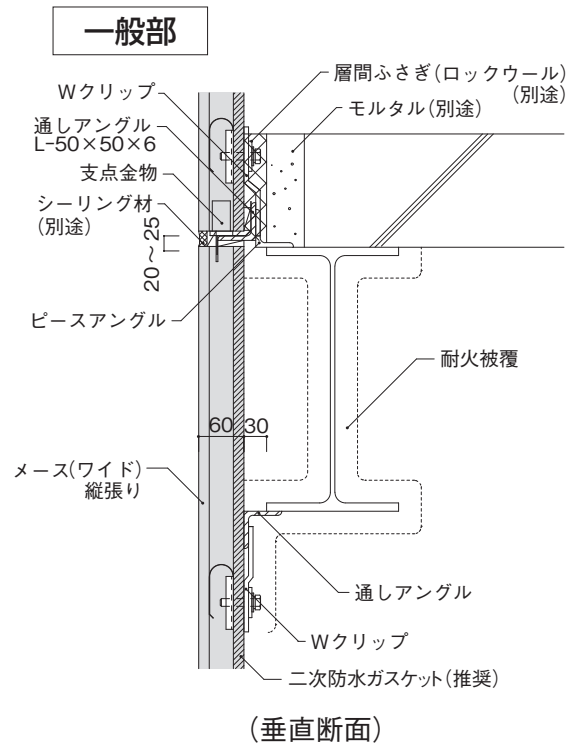
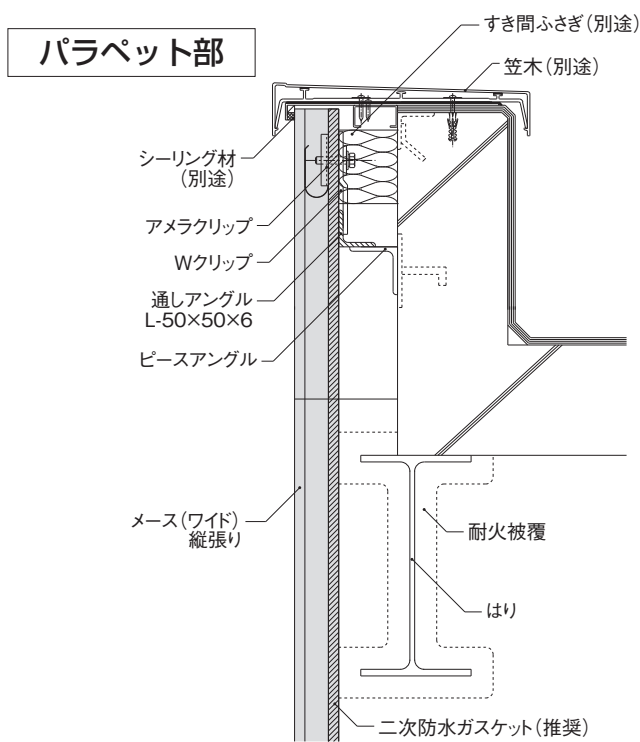
- ① パネルにWクリップ、副資材等をセットします。
- ② 吊り具（システムクランプーナイロンスリング併用他）をメースに掛けます。
- ③ メースに強い衝撃を与えないよう吊り上げ、取付け位置に移動します。
- ④ メース裏面の目地部に目地棒を取付けます。
- ⑤ 取付下地にWクリップを掛け、仮留めします。
- ⑥ ナyroンスリングをゆっくりはずし、ゆっくりメースを降ろします。
- ⑦ 吊り具をはずし、バール等により微調整（目地幅、出入り、レベル等）を行います。
- ⑧ Wクリップは、下地鋼材（遠しアングル等）に確実に30mm程度かかる様に取り付けて下さい。
- ⑨ Wクリップのボルトを本締めします。ボルトの締め付けトルクは、15～20N・mとします。Wクリップは溶接しないで下さい。
- ⑩ 重量受け金物は、1000mm幅で2段毎とし1200mm幅で1段毎として下さい。
- ⑪ 900mm幅以下のパネルを合い板で使用する場合は、Wクリップもしくは、LZ金物を使用して下さい。

### 【Wクリップの取り付け要領図】



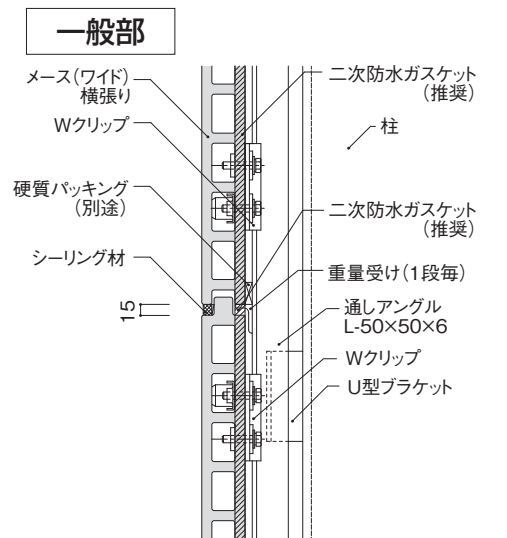
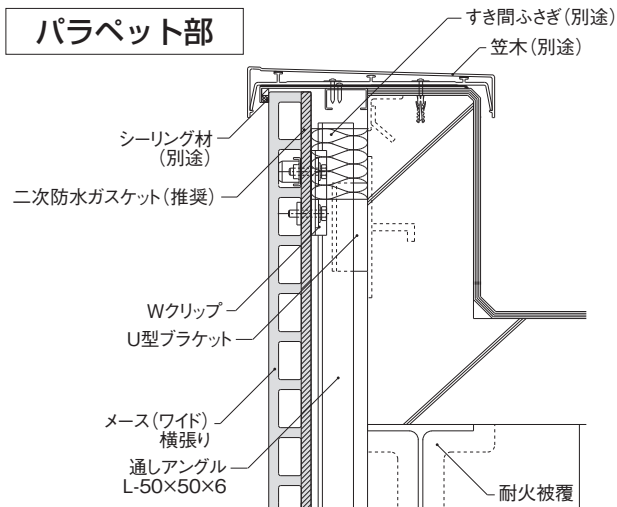
[参考詳細図]

①縦張り メースワイド (二次防水仕様)

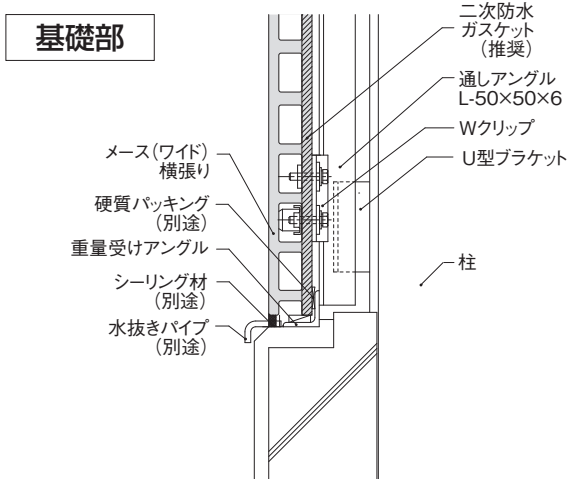


注) 横目地及びコーナー部の目地幅は、目地設計により決定して下さい。  
アメラクリップと平ナットでも施工は可能です。

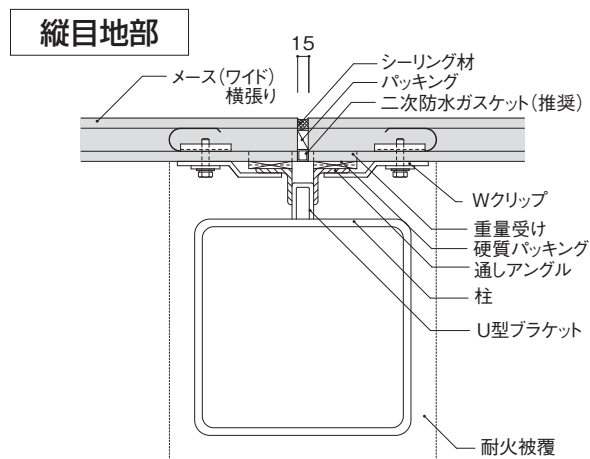
②横張り メースワイド (二次防水仕様)



(垂直断面)



(垂直断面)



(水平断面)

注) アメラクリップと平ナットでも施工は可能です。

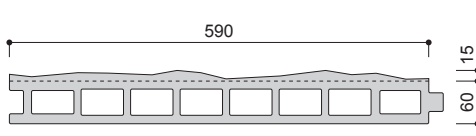
# メースエンボス

押出成形法により製造する「メースエンボス」は、成形時に彫りの深い凹凸模様を一体成形したデザインパネルです。

## 【特長】

- 表面の凹凸模様は、最大深さ15mm。彫りの深いランダム模様は、太陽光線による陰影により変化に富んだ豊かな表情に仕上がります。
- 取付け工法はメースに準じます。

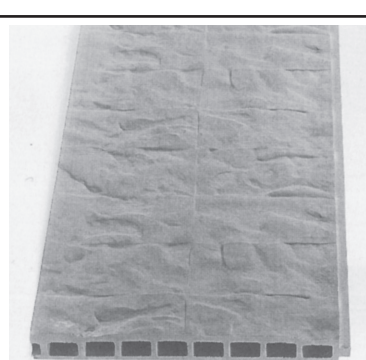
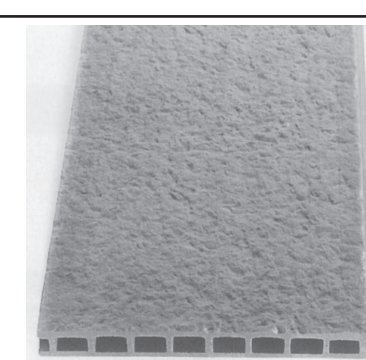
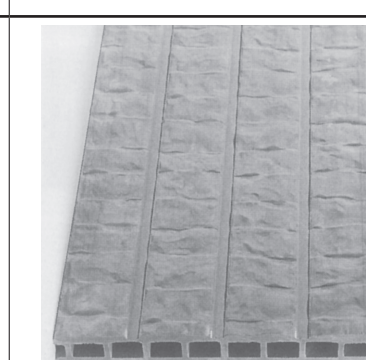
## 【種類】

製品番号	断面形状	働き幅	重量 (kg/m <sup>2</sup> )	断面性能	長さ (mm)	寸法 精度 (mm)
		目地幅 (mm)		I (cm <sup>4</sup> )		
MNE - 7560A		600	72.7	1389.2	5000 以下	幅 ±2 長さ 0 -2 直線性 ℓ /1000 以下
		10		364.8 376.3		

※重量及び断面性能は目安として下さい。

※注) 製品の断面形状については予告なく変更することがあります。

3種類の表面模様を用意しております。

MNE - 7560A C1	MNE - 7560A D1	MNE - 7560A E1
		

## 設計重量 (参考重量)

75kg/m<sup>2</sup>

目線・日射・デザイン、そしてエコロジー。

ルーバーは建物の表情を効果的に演出するだけでなく日射を調整することにより、空調や照明などの省エネルギーにもきわめて有効です。

「ルーバーメース」は、素材感を活かした優れた意匠性と高い経済性を兼ね備えた、弊社の自信作です。

## ◆ ルーバーメースの特長

- メースならではの重厚感と軽快感を併せもった、スマートな仕上がりを実現できます。
- 断面にバランス良く鉄線を挿入した専用パネルと、設計耐力2000NのLVクリップの併用工法で、高い安全性を確保しています。
- 長さは最大で4.8mまで製作が可能です。
- 設計に合わせた最適なサイズをお選びいただけます。

## ◆ ルーバーメース工法の基本仕様

パネル仕様	<ul style="list-style-type: none"> <li>■厚さ …… 60・75mm</li> <li>■幅 …… 450・500・600mm</li> </ul>	<ul style="list-style-type: none"> <li>■最大製造長さ …… 4,800mm</li> <li>■工場塗装最大長さ …… 4,600mm</li> <li>■水平ルーバー最大長さ …… 2,500mm</li> </ul>						
設計条件	<ul style="list-style-type: none"> <li>■短期設計曲げ応力度</li> </ul>	<table border="0"> <tr> <td>一般部</td> <td>8.8N/mm<sup>2</sup></td> </tr> <tr> <td>欠き込み部</td> <td>5.3N/mm<sup>2</sup></td> </tr> <tr> <td>水平ルーバー</td> <td>5.3N/mm<sup>2</sup></td> </tr> </table>	一般部	8.8N/mm <sup>2</sup>	欠き込み部	5.3N/mm <sup>2</sup>	水平ルーバー	5.3N/mm <sup>2</sup>
一般部	8.8N/mm <sup>2</sup>							
欠き込み部	5.3N/mm <sup>2</sup>							
水平ルーバー	5.3N/mm <sup>2</sup>							
支持方法	<ul style="list-style-type: none"> <li>■自重（パネル重量） …… 全幅を支持する。</li> <li>■水平荷重（風圧力、地震力） …… 両端を支持する。</li> </ul>							

## ◆ ルーバーメースの基本物性

項目		性能	備考
強 さ	パネル曲げ強度	17.6N/mm <sup>2</sup>	JIS A 1414
	弾性係数（参考値）	2.25 × 10 <sup>4</sup> N/mm <sup>2</sup>	
	衝撃強度	30kg - 2m	JIS A 1414、60品サンドバック法
水	含水率	8%以下	出荷時
	吸水率	18%以下	出荷時
	吸水による長さの変化率	0.07%以下	出荷時
耐久性	耐凍結融解性	200サイクル異常なし	JIS A 1435

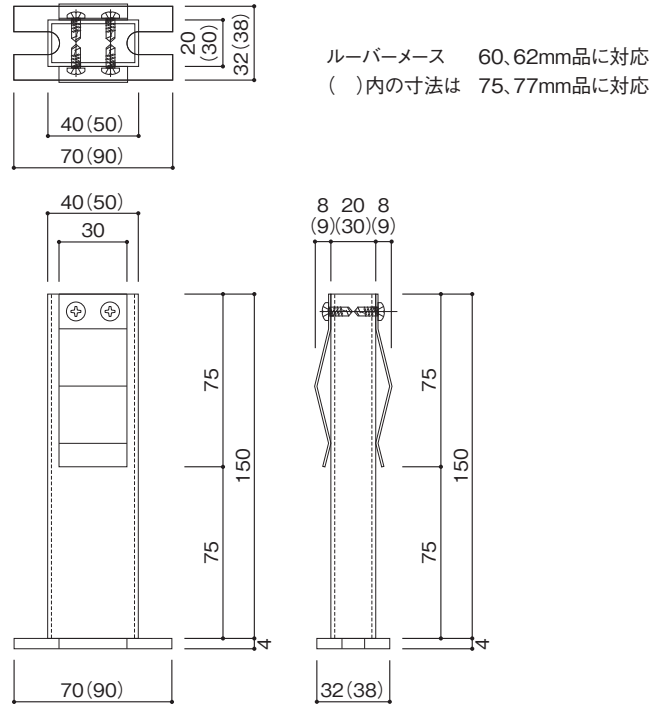
# ルーバーメース専用金物

## 〔LVクリップ（取付金物）〕 溶融亜鉛メッキ JIS H 8641 HDZ 35

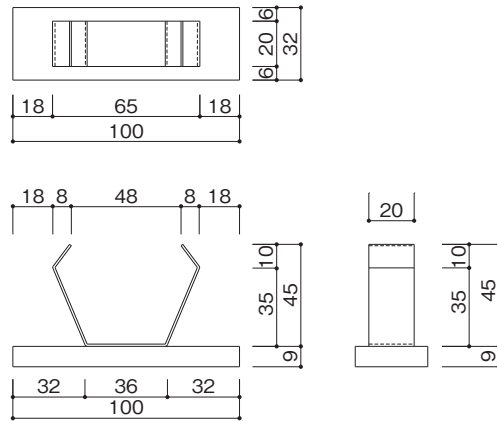
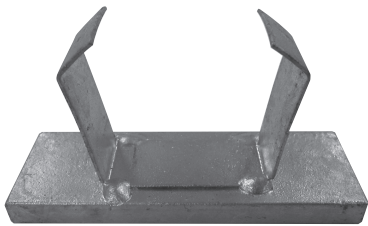
製品写真



製品寸法図



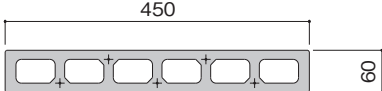
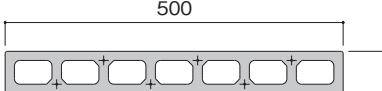
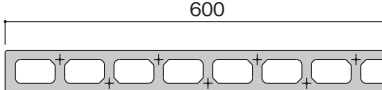
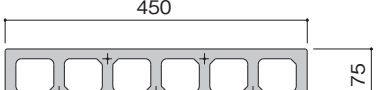

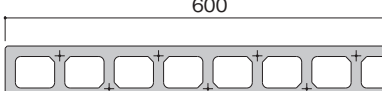
## 〔LV-Sクリップ（支点金物）〕 溶融亜鉛メッキ JIS H 8641 HDZ 35



※取付金物の支持部材は、溶融亜鉛メッキ（JIS H8641 HDZ 35）以上の耐候性を有する鋼材を用いて下さい。

◆ 断面形状と性能

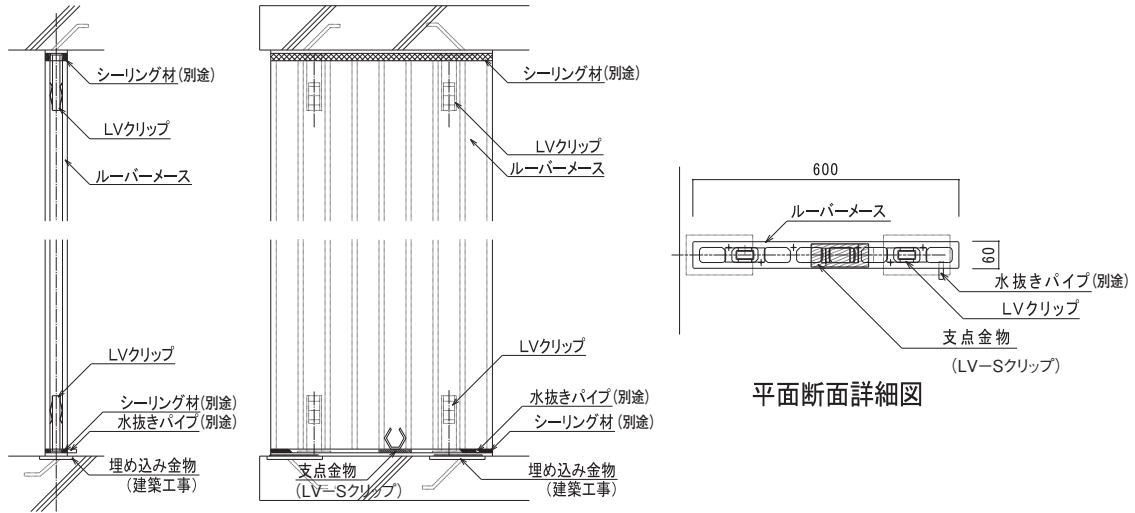
(両面研磨品)

製品番号	断面形状	幅 (mm)	重量 (kg/m)	断面性能		長さ (mm)	寸法精度 (mm)
				I (cm <sup>4</sup> )	Z (cm <sup>3</sup> )		
MNLK-6045S5K		450	29.9	705.7	235.4 235.0	4,800 以下	厚さ ±2  幅 ±2
MNLK-6050S6K		500	33.2	784.2	261.4 261.4		
MNLK-6060S7K		600	39.4	938.7	312.7 313.1		
MNLK-7545S5K		450	34.4	1304.0	348.0 347.4		
MNLK-7550S6K		500	38.7	1453.9	387.7 387.7		
MNLK-7560S7K		600	47.3	1781.6	474.8 475.4		

※注) 製品の断面形状は、予告なく変更する場合があります。

## [参考詳細図]

### ● 垂直ルーバー①

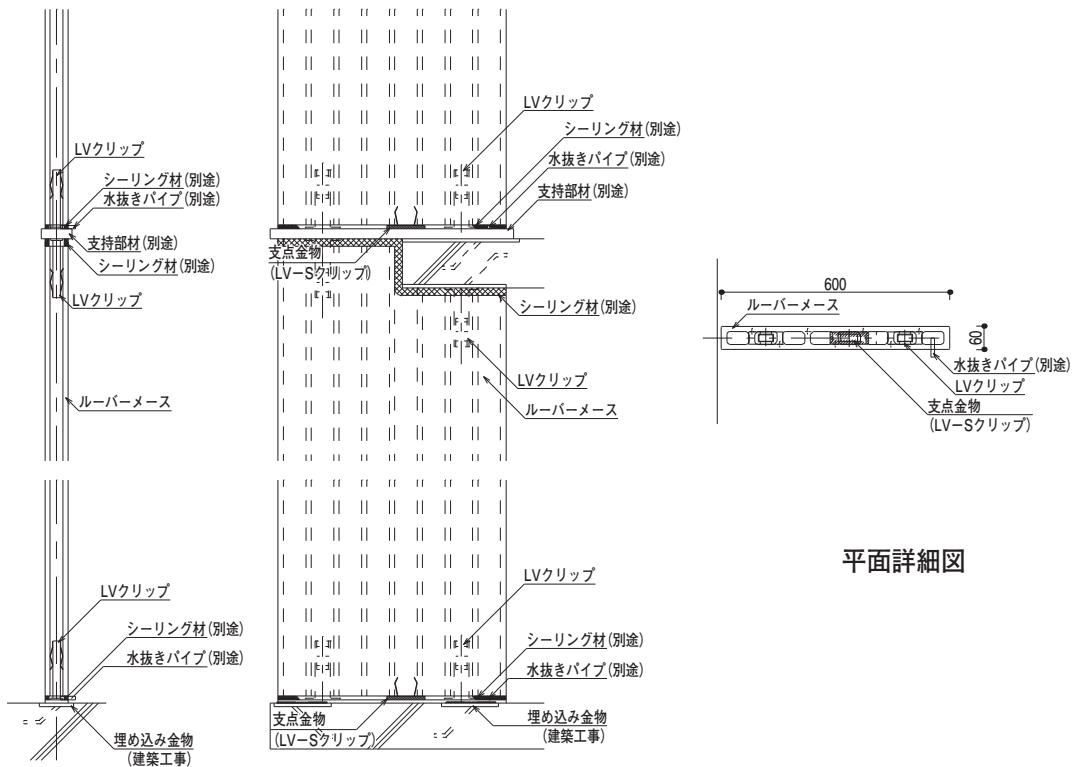


垂直断面詳細図

立面詳細図

平面断面詳細図

### ● 垂直ルーバー②



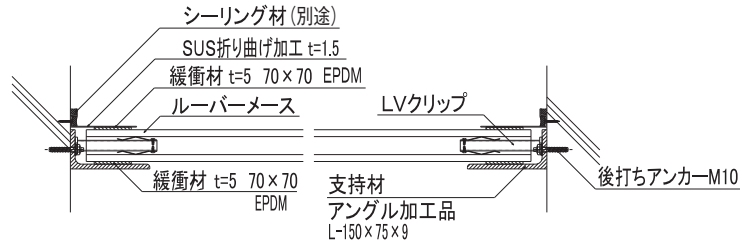
垂直断面詳細図

立面詳細図

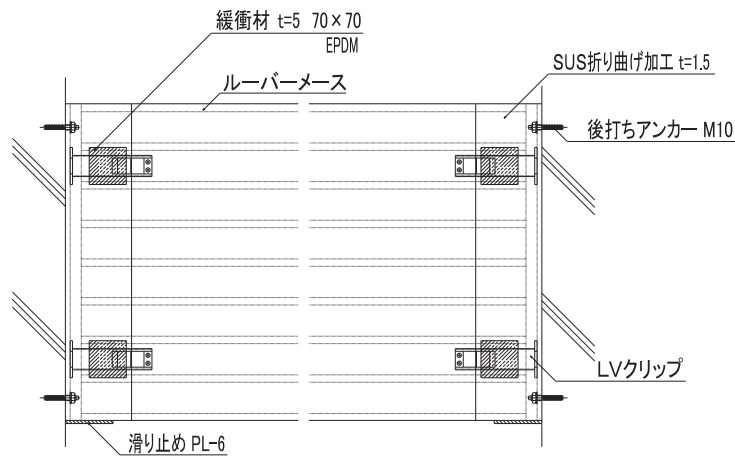
平面詳細図



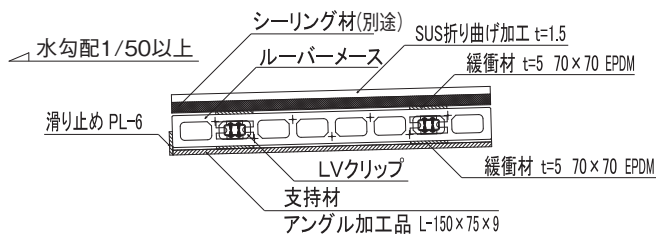
● 水平ルーバー①(水勾配 1/50以上とする)



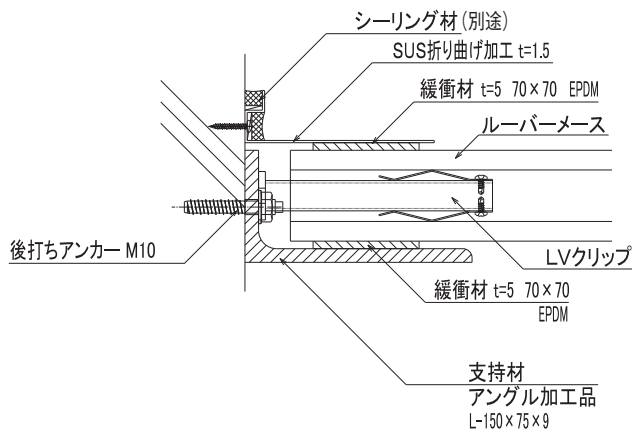
断面詳細図



平面詳細図

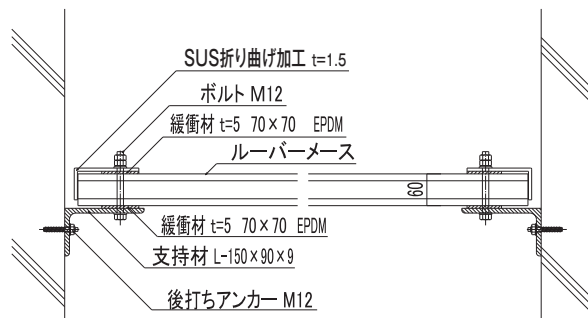


断面詳細図

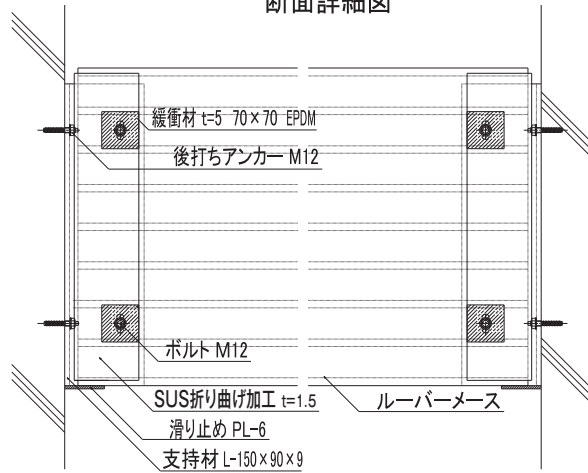


断面詳細図

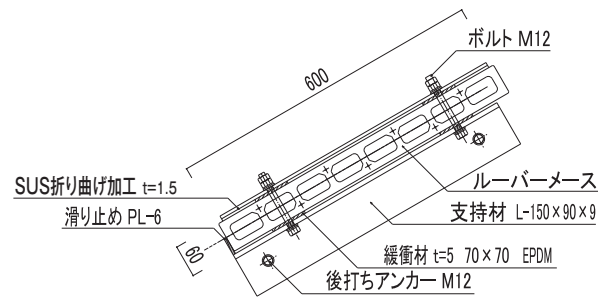
● 水平ルーバー②(水勾配 1/50以上とする)



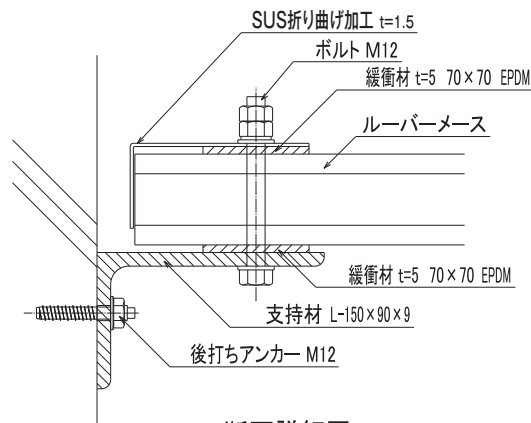
断面詳細図



平面詳細図



断面詳細図



断面詳細図

※水平ルーバーをご検討される場合は、弊社までご一報願います。

## ◆ 設計・施工上の留意事項



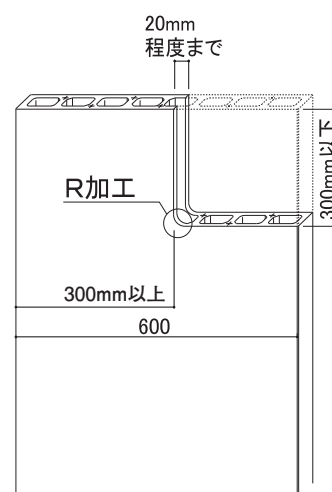
## 〔垂直・水平ルーバーの設計・施工上の共通留意事項〕

- ① ルーバーメースは専用品を使用し、パネル両端より2穴目にセットして下さい。
- ② ルーバーメースは、推奨金物を使用して取り付けてください。
- ③ ルーバーメースは、塗装仕上げを原則とします。クリアー塗装は、エフロレッセンスを強調するので避けてください。
- ④ ルーバーメースの支持は単純支持としてください（3点支持はしないでください）。
- ⑤ ルーバーメースの取付け用支持材（埋め込み金物含）及び留め付け金物（ボルトナット含）は、溶融垂鉛めっき又は溶融垂鉛めっきと同等以上の性能を有する防錆仕様とします。
- ⑥ ルーバーメースに手すり等の部材を取り付けしないでください。
- ⑦ ルーバーメースは、躯体・強度のある部位に取り付けてください。
- ⑧ ボルト留め付けの場合、穴あけ位置は小口端部から80mm以上としてください。
- ⑨ ルーバーメースの二次的安全対策として、中空部にワイヤーロープを設置する方法もあります。



## 〔垂直ルーバーの設計・施工上の留意事項〕

- ① ルーバーメースを検討する設計荷重は、風圧力・地震力・自重を考慮してください。
- ② ルーバーメースの切欠きは上部のみとしてください。
- ③ ルーバーメースの上部切欠きは、できるだけさけてください。
- ④ ルーバーメースの支持材は、パネルを全幅で受け、その自重を支持してください。
- ⑤ ルーバーメース及び支持材は水平に受けるようにしてください。
- ⑥ ルーバーパネルの上下小口にシーリング材を施し、下部には水抜きパイプを設置してください。
- ⑦ ルーバーメース留め付け金物は、バランスよく上下各2か所計4か所で留め付けてください。計算上留め付け強度が不足する場合は、留め付け金物の数を増やしてください。



＜加工可能範囲＞



## 〔水平ルーバーの場合の設計・施工上の留意事項〕

- ① ルーバーメースを検討する設計荷重は、風圧力・地震力・自重及び積雪荷重を考慮してください。
- ② ルーバーメースの使用長さは、2,500mm以下としてください。
- ③ ルーバーメースの自重を負担する支持材の上下及び留め付け部分には、緩衝材を挟み込んでください。
- ④ 緩衝材は、耐候性・耐熱性のあるもの（CRゴム・EPDMゴム）を使用してください。
- ⑤ ルーバーメースの欠き込みはしないでください。
- ⑥ ルーバーメースに水が溜まらない様、水勾配（1/50以上）をとってください。
- ⑦ ルーバーメースを取り付ける左右対称の下地材は、水平精度を確保し取り付けてください。パネル全幅をこの下地材で受けるようにしてください。
- ⑧ ボルト留めの場合、締め付けトルク値を5N・m～10N・mで管理し、上側でダブルナットとしてください。ナットの締め付けは確実に、インパクトレンチは禁止とします。
- ⑨ 下地材よりルーバーメースをはね出す場合の寸法は、パネルの厚さの半分以下としてください。
- ⑩ 留め付け金物による懸垂（吊り下げる）仕様は禁止です。
- ⑪ ルーバーメースの小口より水が入らないようにシーリングを施すか、水切りカバー等を設けてください。
- ⑫ ルーバーメース留め付け金物は、バランスよく左右各2か所計4か所としてください。
- ⑬ ルーバーメースには乗らないでください。また、物を載せないでください。

※その他、詳細については最寄りの支店・営業所にお問い合わせください。

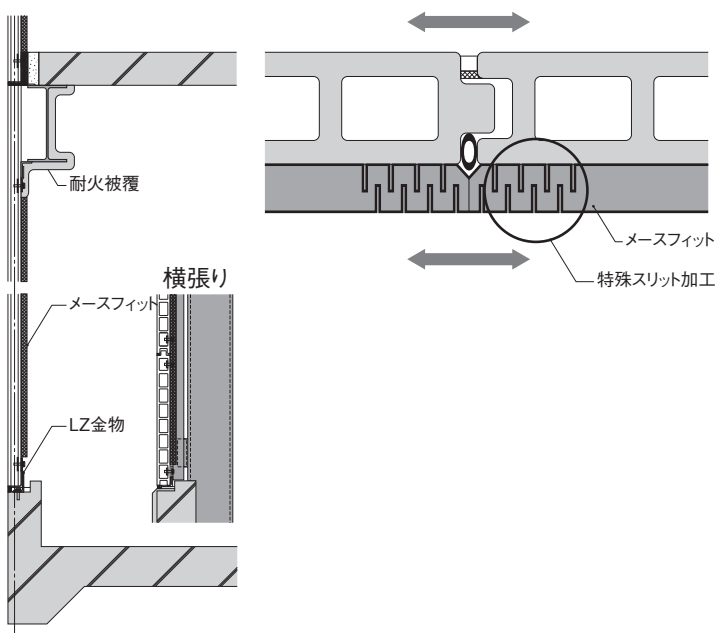
# メースフィット断熱工法

多様化する建築ニーズや環境との優れた調和性により、幅広い分野でご支持をいただいている押出成形セメント板「メース」。この製品に、「省エネ」効果を融合させた、まったく新しい外壁断熱工法が「メースフィット断熱工法」です。LZ金物により、さらに耐震性を高めた押出成形セメント板「メース」と、断熱性能に優れた「メースフィット」を弾性接着剤で後張りするだけの素早い施工で高性能断熱を実現します。

## 【特長】

- ノンフロン・F☆☆☆☆の「押出法ポリスチレンフォーム保温板」を使用した内側断熱ですので、吹き付けウレタンと比較して現場施工段階でも確実な厚みと断熱性を発揮します。
- 「メースフィット」端部のスリット加工と専用の弾性接着剤により、施工後の変形追従性にも優れ、LZ金物との相性も抜群。外壁「メース」の耐震性を最大限に活かします。
- 「メースフィット断熱工法」は、専用の弾性接着剤で外壁「メース」に張るだけの簡単で速やかな施工が可能で、吹き付けウレタンのように専門職を必要としません。また、メース外壁工事との連続施工も可能。工期を大幅に短縮します。

## 【工法の概要断面】

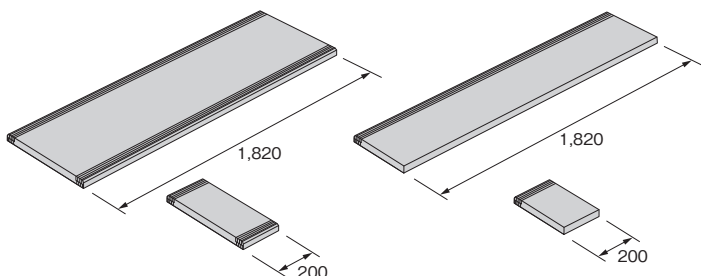


## 【断熱材の物性】

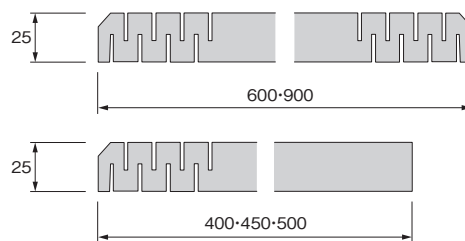
項目 (単位)	押出法ポリスチレンフォーム保温板 (JIS A9511)	
	一般地域向け A-XPS-B-2b	寒冷地向け A-XPS-B-3b
熱伝導率 (W/m・K)	0.034 以下	0.028 以下
圧縮強さ (N/cm <sup>2</sup> )	18 以上	20 以上
曲げ強さ (N/cm <sup>2</sup> )	20 以上	25 以上
燃焼性	3 秒以内に炎が消えて、残じんがなく、かつ燃焼限界指示線を越えて燃焼しない	
吸水量 (g/100cm <sup>2</sup> )	0.01 以下	
酸素指数 (-)	26 以上	

## 【製品形状】

### 製品形状 (姿図)



### 製品形状 (断面)



※メースフィットは燃焼遅延剤を添加して、微小火源では着火しにくくしてありますが、燃える性質があります。保管、施工、特に溶接溶断に当たっては火気に充分ご注意ください。

※断熱材に施された 2.5mm 程度のスリット内の空気は表面熱伝導抵抗により静止空気となり、断熱性能の低下はありません。

## メースフィットの製品サイズ

サイズ(厚み×幅×長さ)	用途	スリット位置
25×600×1,820	メース 600 幅用	両端部
25×900×1,820	メース 900 幅用	両端部
25×500×1,820	メース 500 幅用	両端部
25×450×1,820	メース 450 幅用	両端部
25×400×1,820	メース 400 幅用	両端部

サイズ(厚み×幅×長さ)	用途	スリット位置
25×600×200	メース幅に合わせた LZ 金物用断熱カバー	両端部
25×900×200		両端部
25×500×200		両端部
25×450×200		両端部
25×400×200		両端部
25×100×1,820	L アングル断熱カバー	なし

※寒冷地域(北海道、青森県、岩手県、秋田県)でご使用になる場合は、別途ご相談ください。

※厚みについては上記サイズ以外にも特注にて生産可能です。詳しくは弊社営業担当までお問い合わせください。

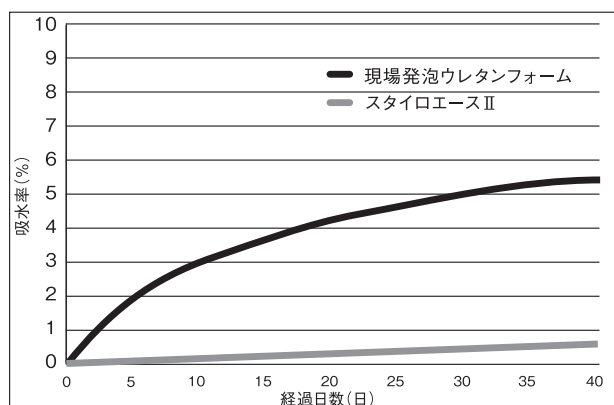
※長さについては最大3,000mmまで生産可能ですが発注後おおよそ45日を要します。また最少ロットに制限がございます。詳しくは弊社営業担当までお問い合わせください。

表 スタイロエース-Ⅱと現場発泡ウレタンフォームの物性及び特徴比較

項目	単位	スタイロエース-Ⅱ JIS A9511 A-XPS-B-3b	現場発泡ウレタンフォーム JIS A9526 A種2
熱伝導率	W/mK	0.028以下	0.032以下
圧縮強さ	N/cm <sup>2</sup>	20以上	17以上
曲げ強さ	N/cm <sup>2</sup>	25以上	規定無し
吸水量	g/100cm <sup>2</sup>	0.01以下	規定無し
透湿係数 厚さ25mm当たり	Ng/m <sup>2</sup> sPa	145以下	186以下
特徴	長所	<ul style="list-style-type: none"> <li>●低吸水性、低透湿性</li> <li>●高機械的強度</li> <li>●均一な厚み</li> <li>●均一な製品密度</li> </ul>	<ul style="list-style-type: none"> <li>●現場施工可</li> <li>●複雑な下地への断熱施工が可</li> </ul>
	短所	<ul style="list-style-type: none"> <li>●紫外線劣化</li> </ul>	<ul style="list-style-type: none"> <li>●高吸水性(断熱性影響)</li> <li>●二次発泡(吸水)</li> <li>●爆燃性</li> <li>●燃焼時有毒ガス発生</li> </ul>

※スタイロエース-Ⅱの物性値はJIS法に基づく標準値

※現場発泡ウレタンフォームの物性値はJIS A9526の規格値

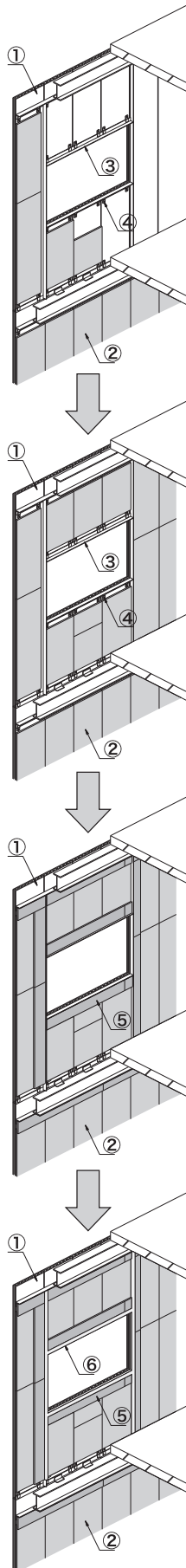


試験法: ASTM C272  
 温度: 23°C  
 厚み: 25 mm  
 サイズ: 100×100 mm

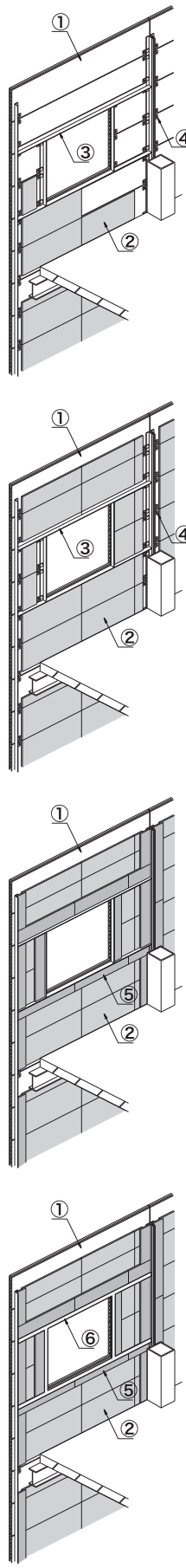
図 吸水量測定データ

# 〔施工方法〕

## ● メースフィット縦張り工法の概要



## ● メースフィット横張り工法の概要



## ● 各仕様の概要

- 左図凡例
- ①：メース
  - ②：メースフィット
  - ③：開口補強アングル
  - ④：LZ金物
  - ⑤：メースフィット増し張り
  - ⑥：ノンフロソ簡易型発泡ウレタン

◆標準的仕上  
3仕様の中でもっとも簡便で、暑熱地域、一般地域に適しています。

◆耐熱標準仕様  
暑熱地域、一般地域に適しています。適合仕様に加えサッシ廻りのアングルなどによる断熱欠損部を塞いだ仕様です。



◆高断熱仕様  
寒冷地域に適しています。推奨仕様に加え、サッシ廻りのアングルに現場発泡ウレタンを施工した仕様です。

標準仕様の工事範囲

推奨工法の工事範囲

高断熱工法の工事範囲

## ◆メースフィットの付属備品

品名	形状	サイズ他	用途	発注単位
弾性接着剤 (メースボンド)		変成シリコンポリマー (薄黄色ペースト状) 330ml	メースフィットの接着	10本/箱
弾性粘着テープ (ダブルタックテープ #533)		0.45mm×20mm×10m	メースフィットの仮固定	12巻/袋

※ 1) コーキングガンは別途ご用意ください。 ※ 2) 関連部材はメースフィットと共積みされます。

## ◆住宅・建築物の省エネルギー基準

(1) 住宅・建築物の省エネルギー基準及び低炭素建築物の認定基準に関する技術情報

平成25年1月に公布（平成25年9月に一部改正）された住宅・建築物の省エネルギー基準、及び、平成24年12月に公布（平成25年9月に一部改正）された低炭素建築物の認定基準では、住宅・建築物ともに外皮性能と一次エネルギー消費量を指標として、建物全体の省エネルギー性能を評価することになりました。建築物における外皮性能は、旧基準における年間熱負荷係数(PAL)から新年間熱負荷係数(PAL\*)に指標が変更になりました（施行は平成26年4月）。一方、住宅においては熱損失係数から外皮平均熱貫流率へ、夏期日射取得係数から冷房期の平均日射取得率へと指標が大きく変更されました（施行は平成25年10月）。また、建築物における一次エネルギー消費量については、これまでの設備システムエネルギー消費係数(CEC)が廃止され、建築全体の一次エネルギー消費量による評価になるとともに、その算定方法も変更されました（施行は平成25年4月）。住宅においては、「住宅事業建築主の判断の基準（平成21年告示）」により、一部に対して一次エネルギー消費量による評価が行われているところですが、今後はすべての住宅が対象となるとともに、その算定方法も見直されました。（施行は平成25年10月）。以上より、今後「省エネルギー基準改正」により、計算プログラムを用いた届出になる為、専門評価できる事務所等に委託することをお勧めします。

\*従来の「平成11年省エネルギー基準」に基づく「ポイント法」「簡易ポイント法」の利用可能期間（経過措置期間）は平成26年3月末までで、平成26年4月以降は新しく制定された「簡易評価法（モデル建築法）」が適用となります。

住宅・建築物の省エネルギー基準に関する情報は下記ウェブサイトを参照してください。

### 国土交通省

#### ——改正省エネルギー法関連情報——

(関係法令、届出様式等)

[http://www.mlit.go.jp/jutakukentiku/build/jutakukentiku\\_house\\_tk4\\_000005.html](http://www.mlit.go.jp/jutakukentiku/build/jutakukentiku_house_tk4_000005.html)

### (独) 建築研究所

#### ——住宅・建築物の省エネルギー基準及び低炭素建築物の認定基準に関する技術情報——

(一次エネルギー消費量算定プログラム、算定プログラムの解説、基準の解説および参考資料等)

<http://www.kenken.go.jp/becc/index.html>

### (一社) 日本サステナブル建築協会 (JSBC)

#### ——改正省エネルギー基準に関する情報——

(省エネルギー基準の概要、算定プログラム、省エネ措置の届出等)

<http://enecon.jsbc.or.jp/standard/>

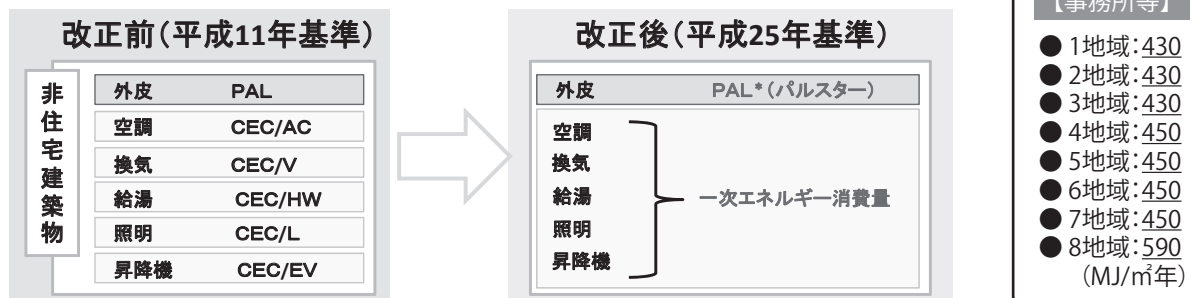


### ◆ 「平成25年省エネルギー基準」の概要

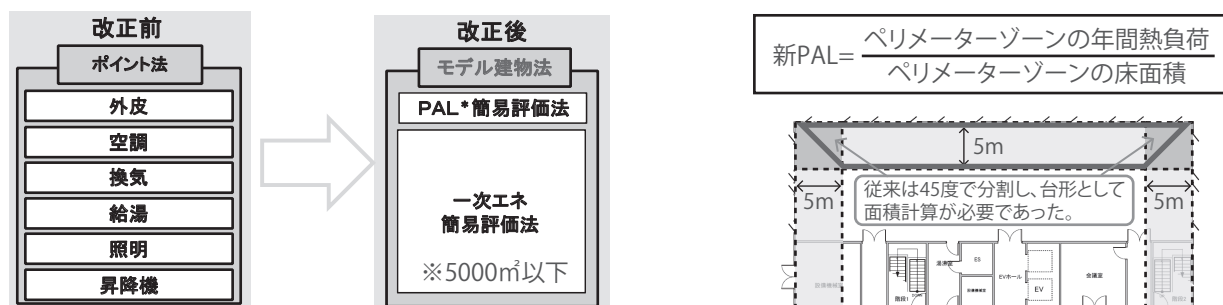
「平成25年省エネルギー基準」は、当初は「一次エネルギー消費量」に関する基準のみ設けられる予定でしたが、パブコメ意見等を反映して、従来のPALと同様に外皮基準「新PAL (PAL\* : パルスター)」が導入されることとなりました。

- ◆ 地域区分は、現行のPALの12区分から、住宅の省エネ基準と同じ8地域区分となります。
- ◆ 求められる外皮性能については現行PALと同水準に設定されます。

- 「一次エネルギー消費量」を導入
  - ・ 外皮断熱性能及び設備性能を総合的に評価する。
- 外皮基準を新PAL「PAL\* (パルスター)」に見直し



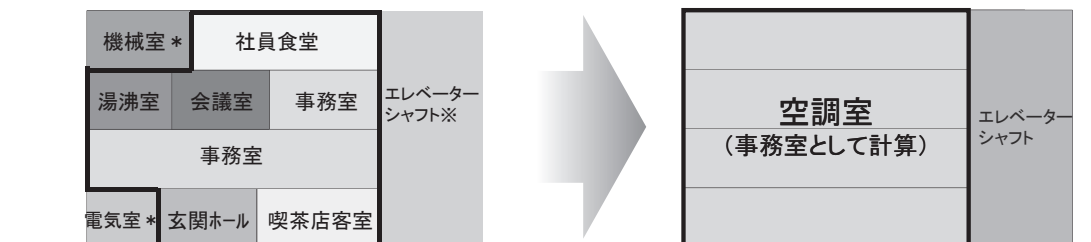
- 簡易評価方法を見直し (モデル建築物)



### 「モデル建築法 (PAL\*)」について

新たに制定される「モデル建築法」は以下の通りです。

- 適用規模：5000㎡以下 (旧ポイント法と同じ)
- 基準値：新PAL (PAL\*) 基準値と同じ値。
  - ・ WEB算定プログラムで算出されるBPI<sub>m</sub>が1.0以下で基準適合。
  - ・ BPI<sub>m</sub> = 「PAL\* 計算値」 ÷ 「PAL\* 設計値」
- 建物形状を単純化、室用途区分を簡略化して扱う。
  - ・ 外皮面積の拾い作業・入力作業を削減。



#### <新PALイメージ (事務所)>

- ・ ※ で示す室は非空調室として計算。
- ・ それ以外の室は、室ごとに計算。

#### <モデル建物法 (PAL\*) イメージ (事務所)>

- ・ 一階から最上階まで平面図上で同位置にあるエレベーターシャフト等の非空調コア部のみを非空調室として計算。
- ・ それ以外の室は、空調室 (事務室) として計算。

- 新PALに比べて計算が安全側 (旧ポイント法同等)。

# メースハイブリッド工法（乾式石張り工法）

数多くの建物の外壁面に採用されている重厚な仕上がりの石張り工法です。

「メースハイブリッド工法」は、石材等の荷重をパネルに負担させない工法でより安全性を考慮した工法です。

## ◆ メースハイブリッド工法の特長

### 〔仕上げ材の重量からの開放〕

「メースハイブリッド工法」は、新たに開発されたB Pブラケットを介して、仕上げ材の重量を直接、躯体に伝達しますので、パネルへの負担がありません。

### 〔仕上げ材の重量（目安）〕

#### 形状・寸法

- ・厚さは、30mm以上とし、2節「目標性能」を満足するものとする。
- ・形状は、矩形とする。
- ・寸法は、幅および高さ1200mm以下、かつ、面積0.8m<sup>2</sup>以下とする。
- ・重量は、70kg以下とする。

（建築工事標準仕様書・同解説 JASS9 石張り工事）

材料名	仕様	比重 (g/cm <sup>3</sup> )	重量 (kg/m <sup>2</sup> )
石材	花崗岩 厚さ 25mm	2.7	66
	花崗岩 厚さ 30mm		81
大型陶板	テラコッタ 厚さ 25mm	2.3	58

### 〔設計自由度の向上〕

従来の石張り工法では、外壁用パネルの取付け前に、取付金物の位置を決定する必要があるのに対し、「メースハイブリッド工法」では、回転金物をB Pベース金物に後付ける方式を採用していますので、設計変更や割付変更にも柔軟かつ容易に対応することができます。（回転金物取付け以降の工程は別途工事となります）

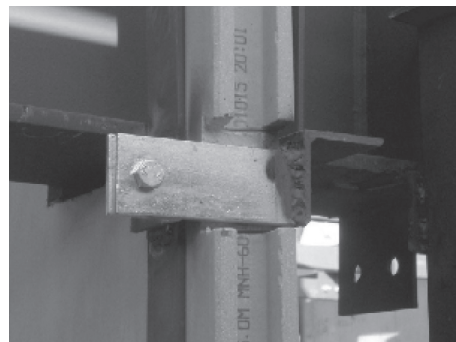
## ◆ メースハイブリッド工法の開発方針

### 〔仕上げ材の重量を「メース」に負担させない〕

メースの目地にB Pブラケットを設け、仕上げ材（石材・テラコッタなど）を、躯体に支持させることにより、メースに仕上げ材の曲げモーメントを負担させません。

### 〔「メース」には、水平荷重（風圧力・地震力）のみ負担させる〕

B Pブラケットの採用により、メースには水平荷重のみを負担させます。



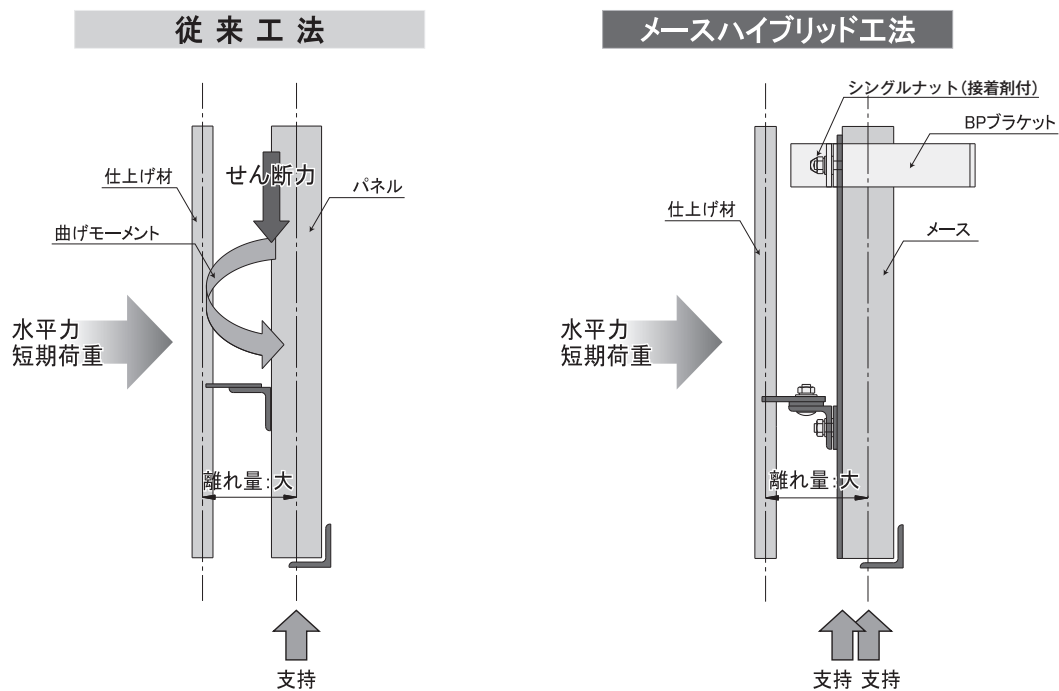
正の風圧力：設計曲げ応力度 8.8N/mm<sup>2</sup>

負の風圧力：設計曲げ応力度 5.3N/mm<sup>2</sup>

たわみ量：設計たわみ量 1/200以下かつ20mm以下

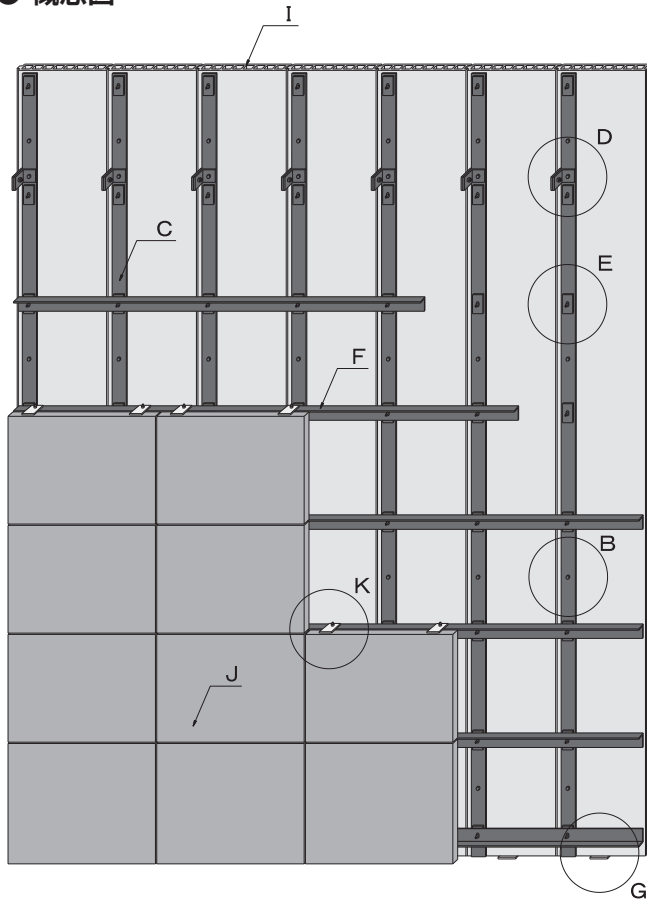
## ◆ 従来工法との比較（重さの影響）

下図の示すとおり、従来採用されてきた工法では、仕上げ材の重量を負担する大きな曲げモーメントのすべてを、常時パネルが負担することになります。対して、「メースハイブリッド工法」はBPブラケットで仕上げ材の重量を負担する構造になっていますので、メースにかかる荷重は水平荷重（風圧力・地震力）のみとなり、従来工法と比べてメースにかかる曲げモーメントを軽減させます。

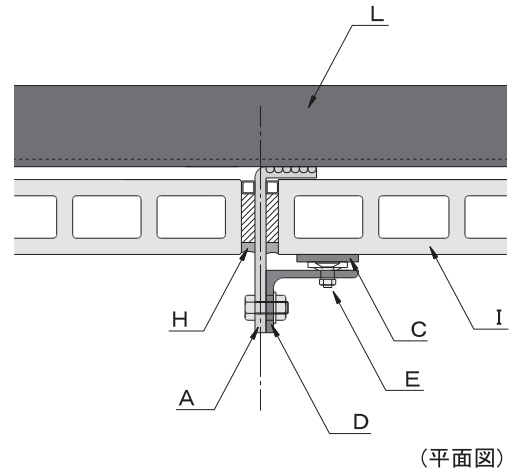


## ◆ メースハイブリッド工法の構成

### ● 概念図



### ● 仕上げ材の重量を躯体に伝える工夫



- A : BPブラケット
- B : BPアンカー
- C : BPベース金物の取付け
- D : BPファスナー
- E : 回転金物
- F : 石材取付用鋼材
- G : 支点金物
- H : 二重シーリング
- I : メース (t=60mm以上)
- J : 石材
- K : 石材取付用ファスナー
- L : メース通しアングル

E F J K は別途工事

### ● 金物および鋼材の名称

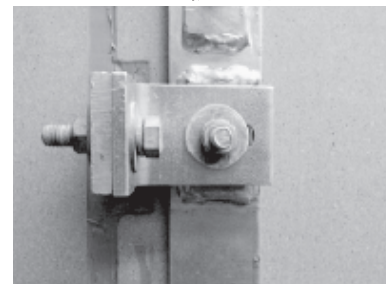
A: BPブラケット



B: BPアンカー



C: BPベース金物の取付け



D: BPファスナー



E: 回転金物

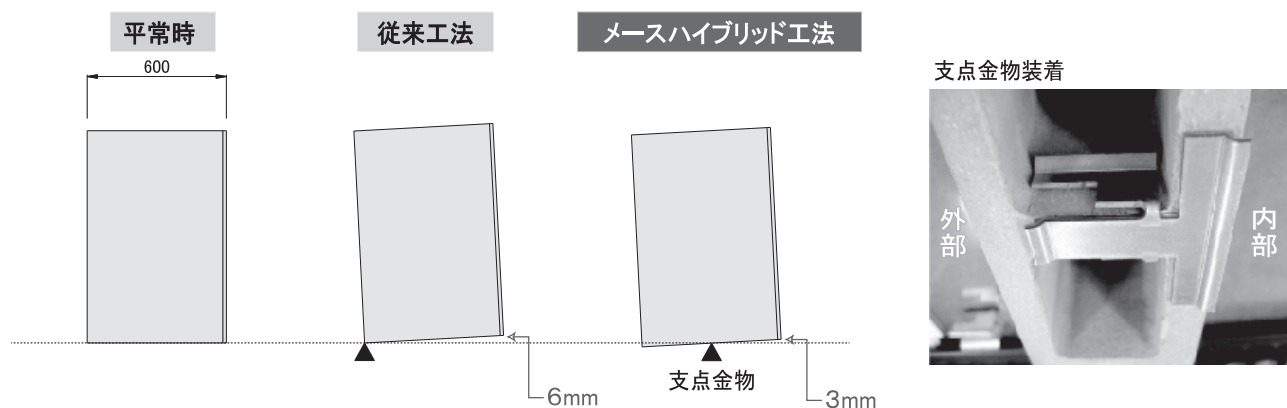


G: 支点金物



## 〔層間変位を吸収する①－支点金物〕

専用に開発された「支点金物」をパネル中央部に設置することで、層間変位角を1/100radに設定した場合、従来工法では6mmあった上下動を、「メースハイブリッド工法」では、3mmに半減させることが可能になりました。



## ◆ メースハイブリッド工法の性能

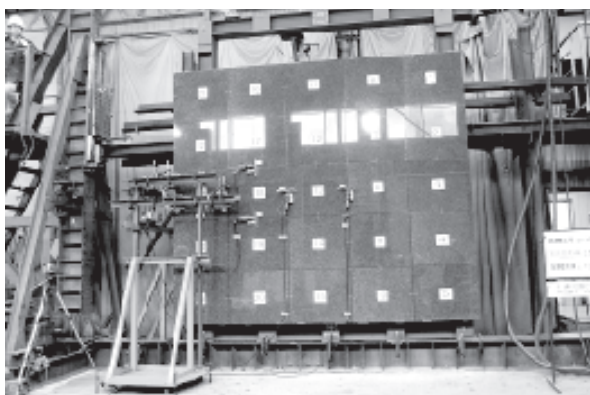
### 〔動的層間変位試験による検証〕

建材試験センター中央試験所における層間変位試験

(実施日:平成22年3月4日)

メース:MNH-6060A

石材:黒御影(本磨き) t=30mm



### 〔耐震性能〕

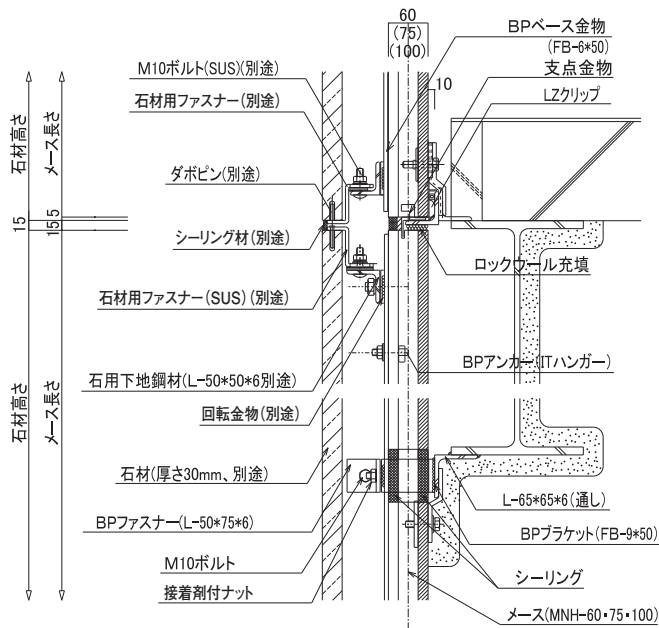
#### ■ 動的層間変位試験結果

項目	強制変形角	変位量 (mm)	振動数 (Hz)	記事		
				石材	パネル	LZ金物
1	1/800	3.8	0.5	異常なし	異常なし	異常なし
2	1/800	3.8	3.5	異常なし	異常なし	異常なし
3	1/500	6.1	3.5	異常なし	異常なし	異常なし
4	1/300	10.2	3.5	異常なし	異常なし	異常なし
5	1/200	15.3	3.5	異常なし	異常なし	異常なし
6	1/150	20.3	3.0	異常なし	異常なし	異常なし
7	1/120	25.4	2.5	異常なし	異常なし	異常なし
8	1/100	30.5	2.5	異常なし	異常なし	異常なし
9	1/75	40.7	1.2	異常なし	異常なし	異常なし
10	1/50	61.0	1.0	異常なし	異常なし	異常なし

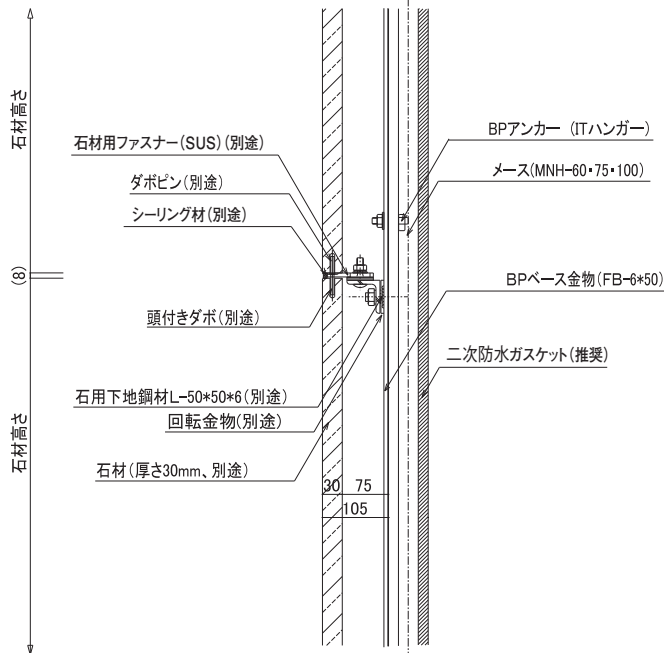
注) 変位量: パネル長さ 3,050mm に作用する水平変位量

# [参考詳細図]

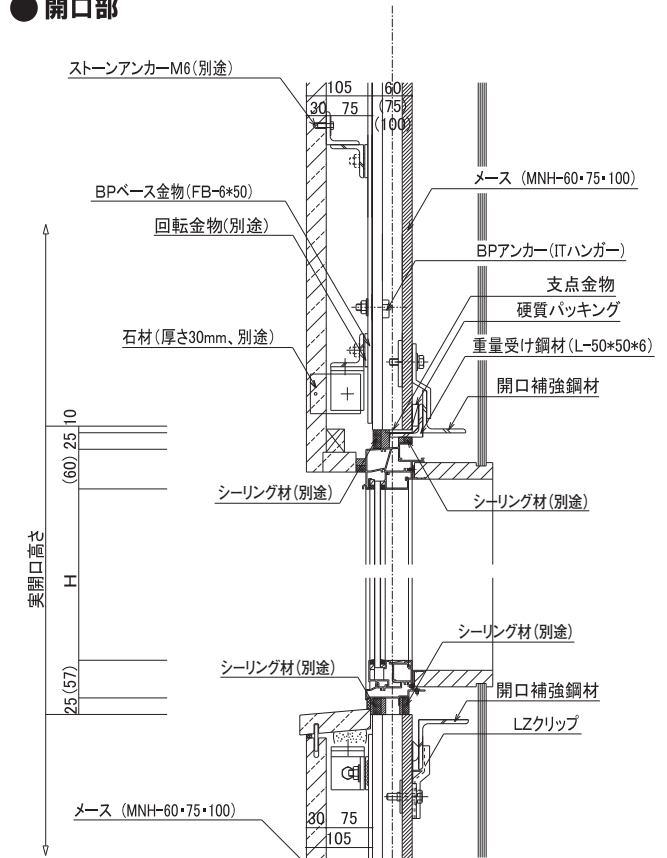
## ● 中間ジョイント部



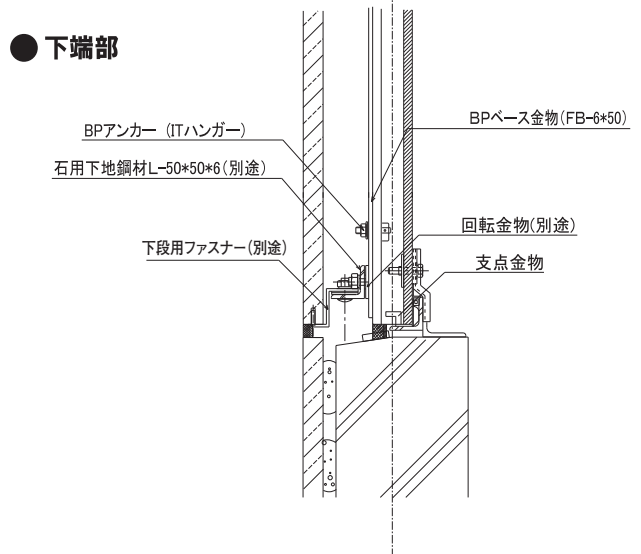
## ● 中間一般部



## ● 開口部

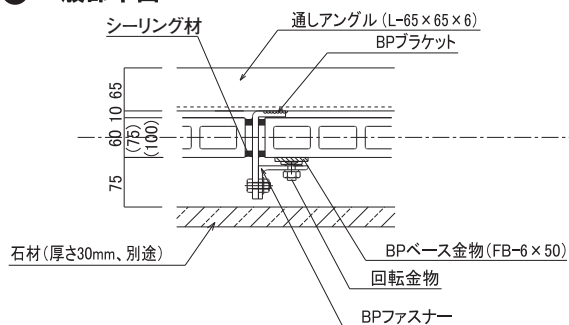


## ● 下端部

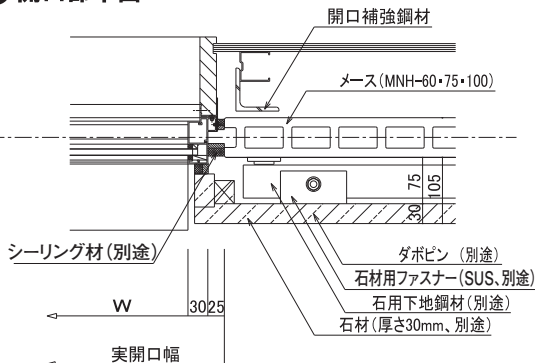


## [参考詳細図]

### ● 一般部平面



### ● 開口部平面



### 〔ハイブリッド工法での水平力と最大支持スパンの目安 (mm)〕

水平力 N/m <sup>2</sup>	60mm厚		75mm厚		100mm厚	
	MNH-6060A 正圧	MNH-6060A 負圧	MNH-7560A 正圧	MNH-7560A 負圧	MNH-10060A 正圧	MNH-10060A 負圧
1400 以下	4540	3910	5000	4520	5000	5000
1600	4350	3660				
1800	4170	3450	4850	4260		
2000	4030	3270	4730	4040		
2200	3900	3120	4620	3860		
2400	3790	2990	4520	3690		
2600	3700	2870	4430	3550		
2800	3560	2760	4400	3420		
3000	3440	2670	4260	3300		
3200	3330	2590	4120	3200		
3400	3230	2510	4000	3100		
3600	3140	2440	3880	3010		
3800	3060	2370	3780	2930	4750	3690
4000	2980	2310	3680	2860	4630	3590

※ 水平力 …建物に加わる地面と水平方向の力で、風圧力や地震力。

※地震力はメース重量 + 金物 + 石重量で算出します。

- メース厚60mmの場合 → 1400N/m<sup>2</sup>
- メース厚75mmの場合 → 1600N/m<sup>2</sup> ※
- メース厚100mmの場合 → 1700N/m<sup>2</sup> ※

※石材の厚み (重量) 等によって変わります。

石材の厚み、重量は石材メーカーにお問い合わせ下さい。

### 〔ハイブリッド工法専用金物形状〕

#### ● ハイブリッド工法専用金物形状

BPブラケット	表面処理 / 三価クロムメッキ又は溶融亜鉛メッキ
	※寸法はメースの厚さ等によって変わります。
BPファスナー	表面処理 / 三価クロムメッキ又は溶融亜鉛メッキ
回転金物	表面処理 / 三価クロムメッキ又は溶融亜鉛メッキ
支点金物	材 質 / ZAM



注意

### ◆ 設計・施工上の注意点

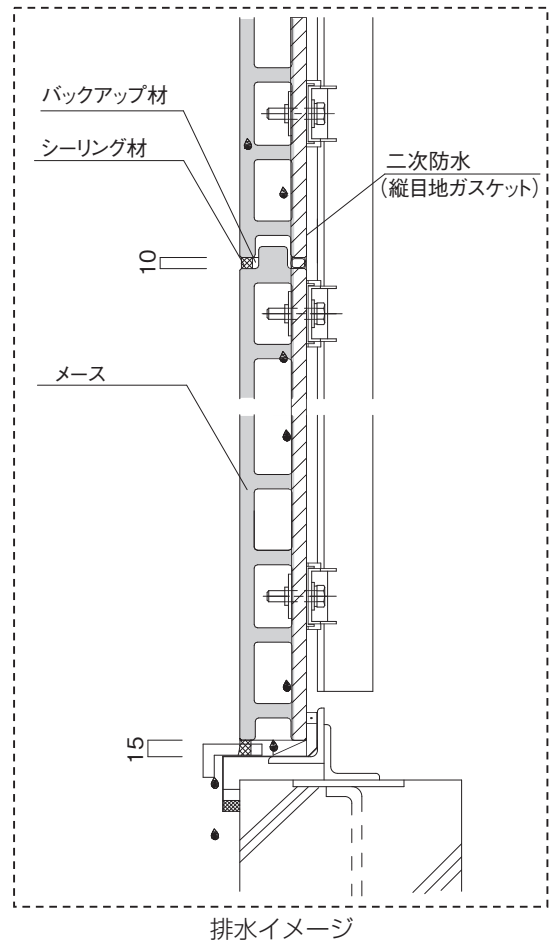
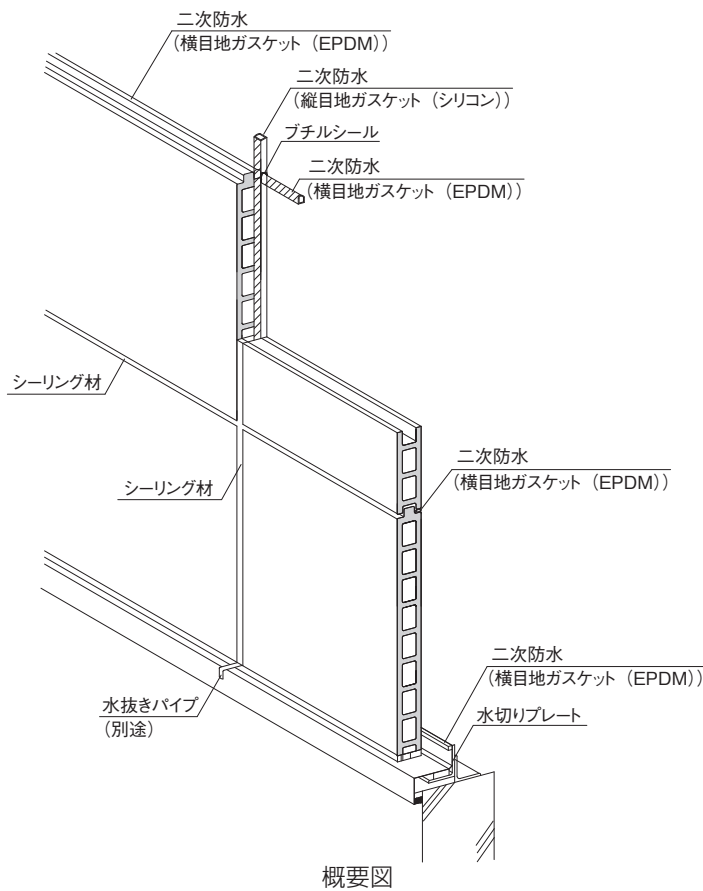
- ① メースハイブリッド工法は、高さ45mまでに適用する工法です。
- ② メースの割付は縦張りを原則とします。
- ③ BPブラケットはメース縦目地部分に設置してください。
- ④ 支点金物はメース幅の中央下端に設置してください。
- ⑤ 石用下地鋼材は、メースの目地割りに合わせた長さとし、概ね5.5m以下としてください。
- ⑥ メース最下部には、水抜きパイプを設置してください。
- ⑦ メースおよび仕上げ材の欠き込みを伴う割付けは避けてください。

# メースハイプルーフ(二次防水)工法

メースハイプルーフは、メース横張りの二次防水工法として水密性能（一般部平均圧力**2000Pa**、最大圧力**2750Pa**で漏水なし）を確認しております。

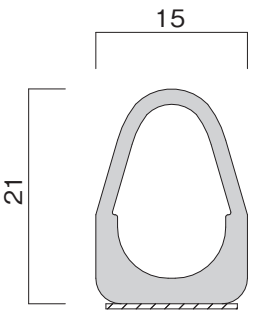
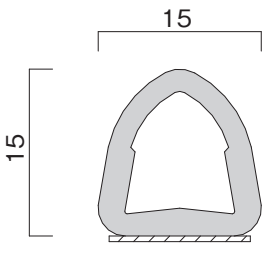

## 概要及び排水機構

シーリング材が切れると、止水機能がなくなり建物内部に雨水が浸入して漏水に発展します。内側にガスケット（二次防水）を設けることにより、内部への漏水を防ぎますので侵入した雨水は、ガスケット最下部に設けた水抜きパイプから雨水を外部に排出します。

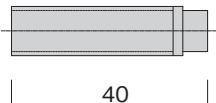
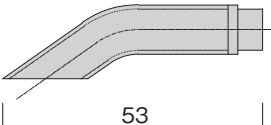
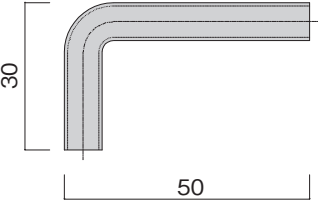




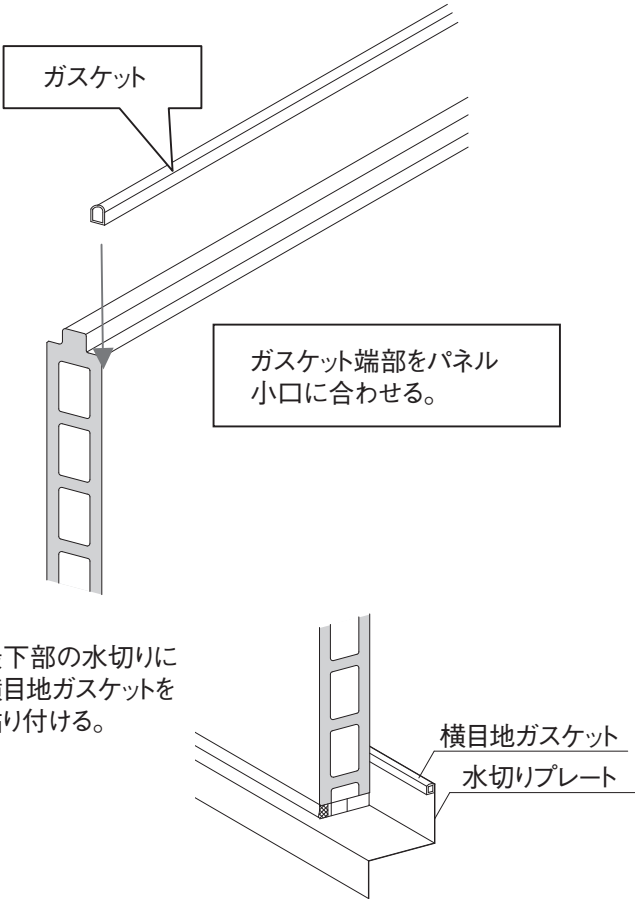
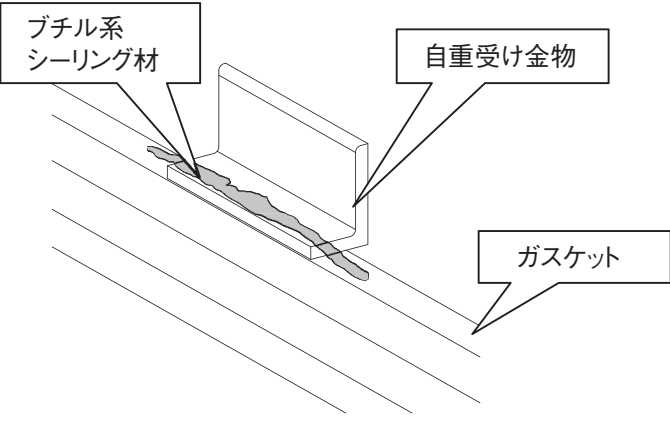
部品図

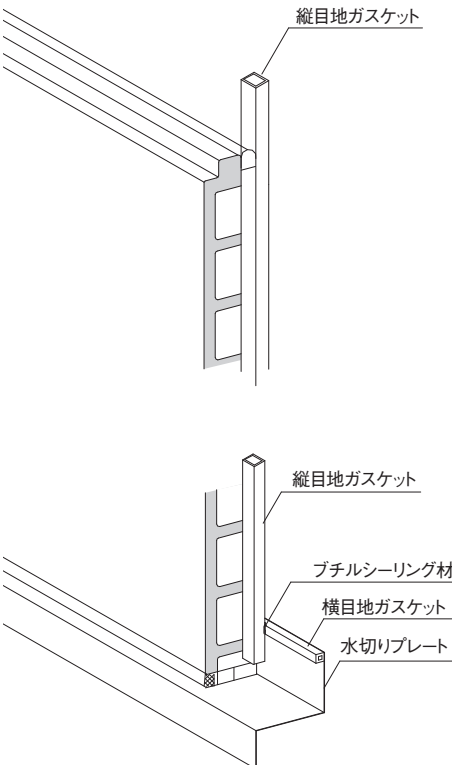
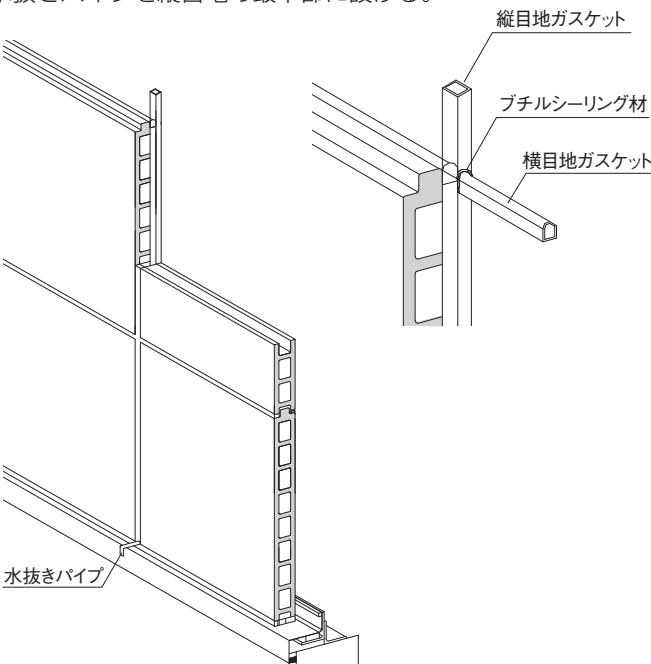
縦目地ガスケット 材質:シリコン	横目地ガスケット 材質:EPDM
<p>MHP15 (15mm目地用)</p> 	<p>MHP10 (10mm目地用)</p> 
<p>ブチルシーリング材 (ガスケット交差部の隙間および自重受け金物部)</p>	
<p>仮称 MHPB チューブ入り 100g/本</p> 	

水抜きパイプ (参考)

<p>水抜きパイプ 材質:SUS304</p>	<p>①外径 10 φ</p> 
	<p>②外径 10 φ</p> 
	<p>③外径 8 ~ 10 φ</p> 

## 作業手順

項目	作業手順	注意事項
横目地ガスケットの貼り付け	<p>①ガスケット貼り付け面に埃、汚れが無いように清掃する。            ②横目地ガスケットをパネル長さにカットする。            ③横目地ガスケットを貼りつける。</p> 	パネル端部に合わせてカットする。
	<p>自重受け金物部分            ④自重受け金物の下に、ガスケットを押し込む。            ⑤自重受け金物部分に、ブチルシーリング材を充填する。</p> 	
	⑤パネルの取付	

項目	作業手順	注意事項
縦目地ガスケットの貼り付け	<p>⑥ガスケット貼り付け面に埃、汚れが無いように清掃する。            ⑦縦目地ガスケットを必要長さにカットする。            ⑧ガスケットをパネルの縦目地の室内側に貼りつける。</p> 	<p>上から手でむらなく、圧着する。</p>
	<p>⑨隣の列のパネルで縦目地ガスケットを圧縮する。            目地の交差部            ⑩縦目地ガスケットと横目地ガスケットの隙間に、プチルシーリング材を充填する。            ⑪水抜きパイプを縦目地の最下部に設ける。</p> 	<p>所定の目地幅を確保する。</p>

# 外断熱工法

建築の分野においても省エネルギーが図られ、また、快適な住空間を創造するためにも断熱材及び表面材の選定・使用方法が重要な要素となっております。外壁部に本外断熱工法を実施することにより、室内側のコンクリートの蓄熱効果が発揮され、室温の急激な変化を避けることができます。弊社が提供するDECF及びECPは、外断熱工法の壁面構成材料として、その構造、建物の用途により最適な工法を提唱しております。

## 〔外断熱工法における推奨製品・工法〕

	材料・工法名	表層材	断熱材
RC造	通気工法 (後貼り)	メース外断熱工法	ECP(厚さ60) + ロックウール・グラスウール
		メース外断熱工法	ECP(厚さ60) + 有機系断熱材

\*実務に役立つ建築法規解説(H10.9発行)(発行：北海道建築行政協会 監修：北海道建設部建築指導課)

建築確認は建築主事の専決事項であり、建築主事の判断を仰ぐこととなります。旧建築基準法では、建築指導課長通達で外断熱工法の評価基準を定め、外断熱工法として認定をしてきましたが、新建築基準法の施行に伴い外断熱の認定制度が廃止されました。旧認定は、新建築基準法において「耐力壁の耐火」に移行しております。RC構造の建物は、躯体コンクリートで所要耐火性能が担保されているので、外部の構造は問われないとされております。断熱材は、省エネ基準、次世代省エネ基準に則り設計願います。

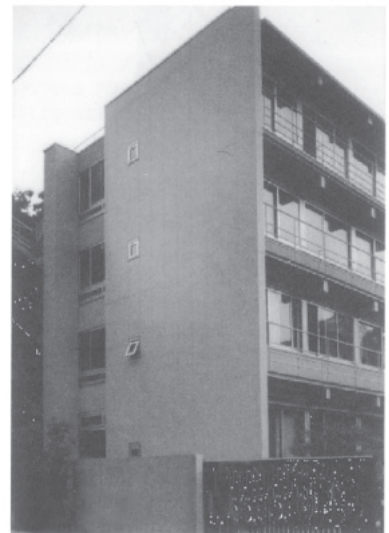


全景（北面）

## 〔外断熱工法の特長〕

外断熱の特長は熱容量の大きいコンクリート躯体の外側に断熱材を設け、その熱容量の大きさを利用し、室内の温度環境を一定の温度に保つことができます。

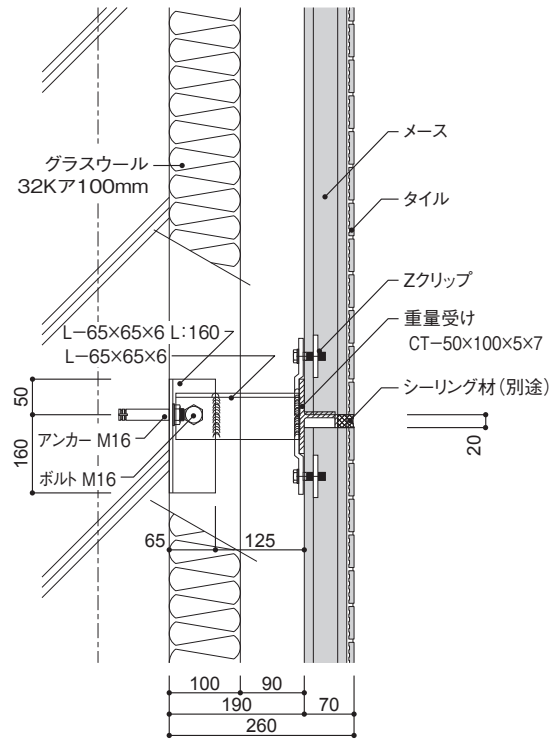
- 室温の変動が緩やかで快適な室温を保ちます。
- 室内側に結露が発生しないので、カビやダニの発生を抑制します。
- 断熱材の欠損が少なく、局部冷却を防止します。
- 躯体コンクリートの温度変化が少なく、耐久性が著しく向上します。
- 本工法は、既存建物の改修工法にも適用できます。



妻面（東面）

## (1) メース外断熱工法 【特長】

- 耐久性の優れた外装材です。  
押出成形セメント板「メース」は、耐凍結融解性能に優れた製品です。また、標準取付け工法のZクリップ耐震性能の優秀性は、阪神淡路大震災において実証されております。
- 高強度パネルです。  
中高層建築に実績のある、押出成形セメント板です。
- 熱橋部が少なくすみずみです。  
パネル両端に配置する鋼材により支持するので、熱橋部となる鋼材の使用量が少なくすみずみです。
- 表面仕上げの自由度があります。  
デザインパネルや、タイル仕上げ、塗装仕上げ等、要望に応じた仕上げが可能です。



断面詳細図

# メース遮音壁・境界壁

アイカテック建材(株) の押出成形セメント板「メース」は、1975年の発売以来さまざまなニーズに対応してまいりました。

ビル、商業施設・学校施設はもとより、工場等の境界壁・鉄道の遮音壁にも多くご採用頂いております。在来工法のコンクリートブロック塀やコンクリート塀に比べ、軽量かつ高強度です。また、素材自体の劣化・腐食の心配もありません。

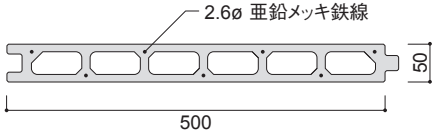
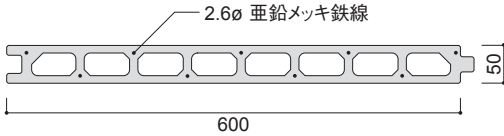
※「メース」はセメント二次製品の為、素地仕上げでお使いいただく場合、色調が均一とはならず色むら等が発生する場合があります。

## (1) 鉄道向け遮音壁

### 【特長】

- メース遮音壁は中空構造の為、従来のコンクリート壁に比べ軽量です。
- 支柱(H鋼)間に嵌め込む乾式工法なので、工期の短縮に役立ちます。
- 2.6φの亜鉛メッキ鉄線を千鳥状に配置することで、不測時の破損における飛散防止に役立ちます。

### ◆ 形状図

製品番号	断面形状	設計重量	
		(kg/m)	(kg/m <sup>2</sup> )
MNK-5050S7		26.0	52.0
MNK-5060S9		32.0	52.0

※注) 製品の断面形状は、予告なく変更する場合があります。

### ◆ 遮音壁



(2) 境界壁

◆ 境界壁参考例



三菱伸銅(株) 堺工場敷地境界壁 (大阪府)

設 計	玉川エンジニアリング(株)
施 工	(株)ピーエス三菱
使用部位	境界壁
製 品	MNH-6050A
仕 上 げ	素地

