

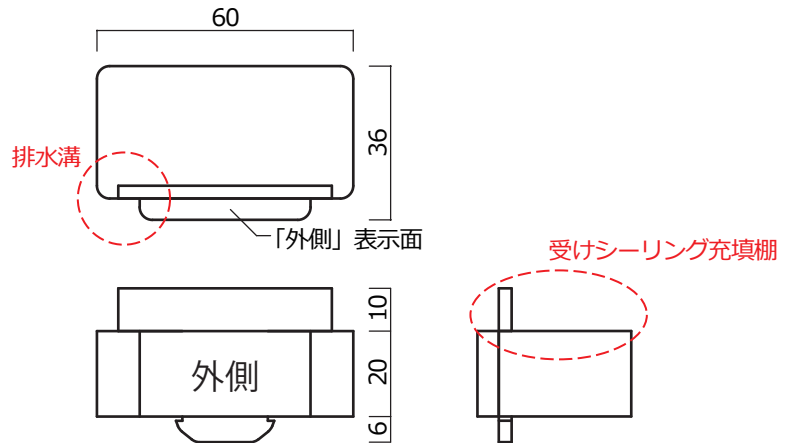
止水ラインの構築
排水経路の確保

すきまフォーム

メース専用中空ふさぎ材

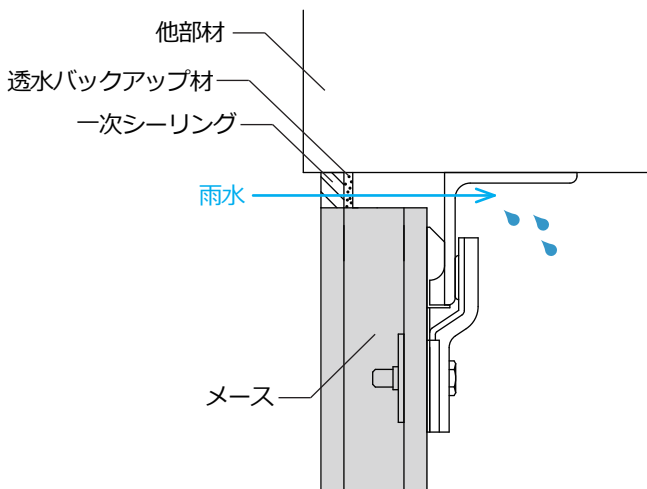
止水ラインの構築を手助けするメース専用副資材

すきまフォームは他部材取り合い部に二重シーリングを施工する場合の、メース工事側で後工程に引き渡すための副資材です。



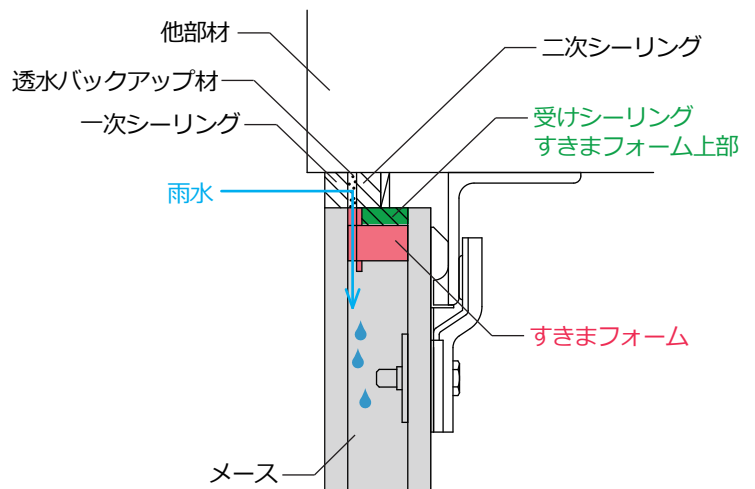
他部材取り合い部の二重シーリング施工に最適 ※

すきまフォームを未使用の場合



- 一次シーリングが破断した際、屋内へ雨水が侵入する可能性があります。
- 中空により二次シーリングの構築が困難。

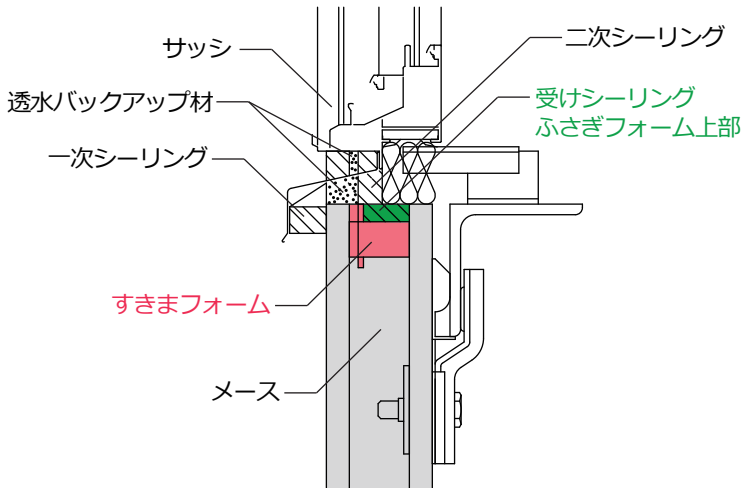
すきまフォームを使用した場合



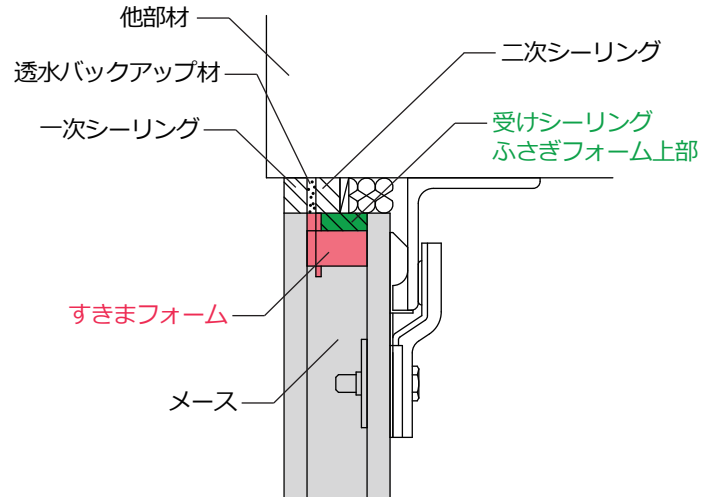
- すきまフォーム上部の受けシーリングにより中空をふさぎ、二次シーリングを構築できます。
- 二次シーリングにより雨水の屋内侵入を抑制し、すきまフォームの溝から中空内部に雨水を排水。

縦張り工法の施工イメージ ※

サッシ取り合い部

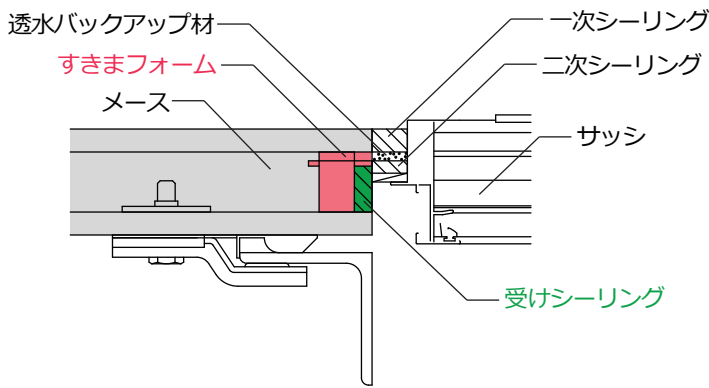


他部材取り合い部

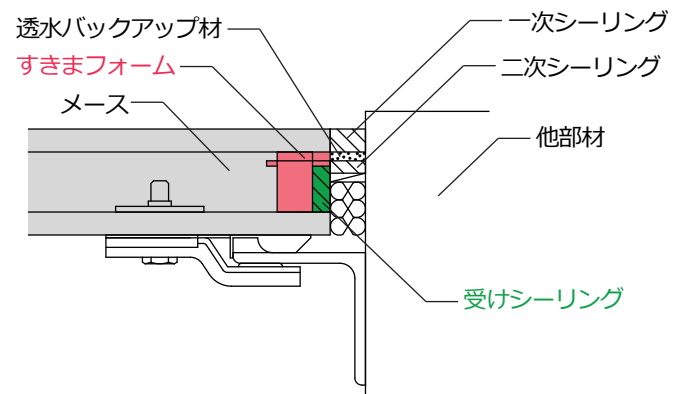


横張り工法の施工イメージ ※

サッシ取り合い部



他部材取り合い部



ふさぎフォームの施工手順

①ふさぎフォームを中空に挿入



②受けシーリングを充填



※ 納まりのご提案であり、メースとの取り合い部周辺の水密性能を担保するものではありません。

アイカテック建材株式会社

☎ 0120-584728

受付時間/平日(月~金)
9:00 ~ 12:00, 12:45 ~ 17:45

●お問い合わせは、最寄りの当社へお願いします。

北海道駐在所 TEL(011)820-5165 名古屋支店 TEL(052)757-5177 広島営業所 TEL(082)250-2285
 仙台営業所 TEL(022)782-7430 金沢営業所 TEL(076)261-0104 四国営業所 TEL(089)934-7147
 東京支店 TEL(03)5912-0743 大阪支店 TEL(06)6264-1411 九州支店 TEL(092)477-6271



WEB サイトにてメースの CAD データ、
施工例を公開中! ぜひご活用ください。
<http://www.aica-tech.co.jp/>