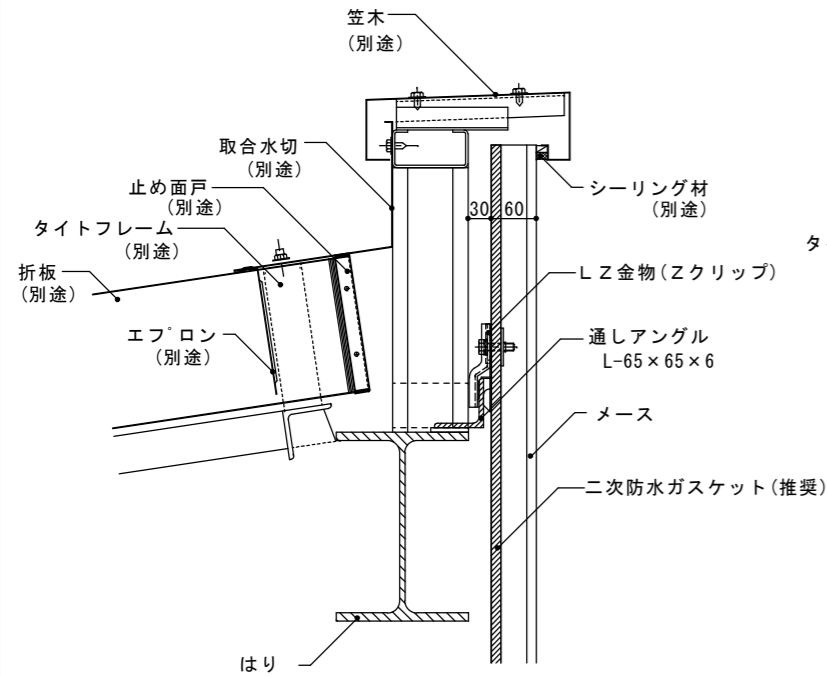
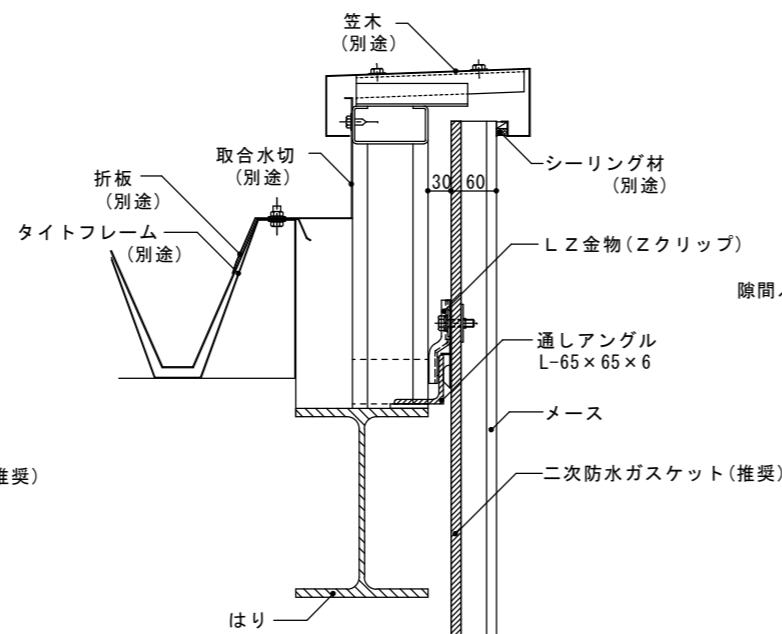


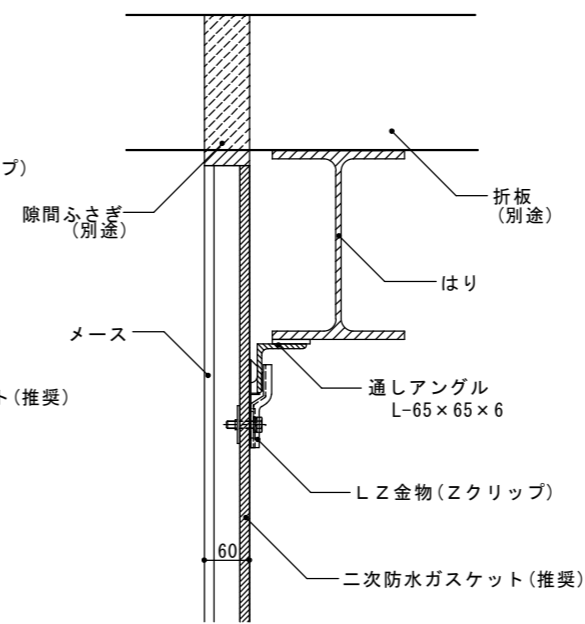
15-001



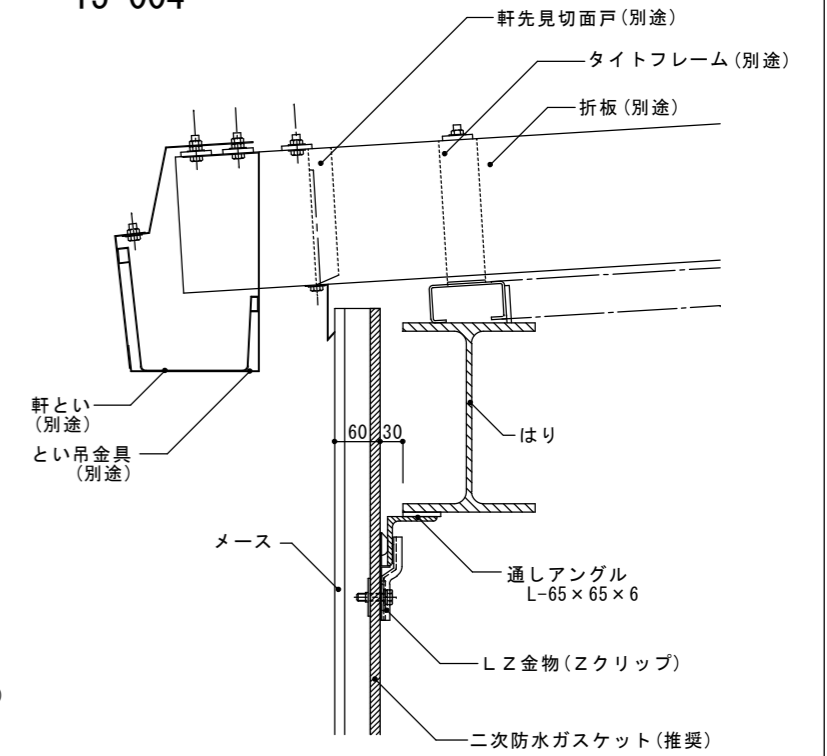
15-002



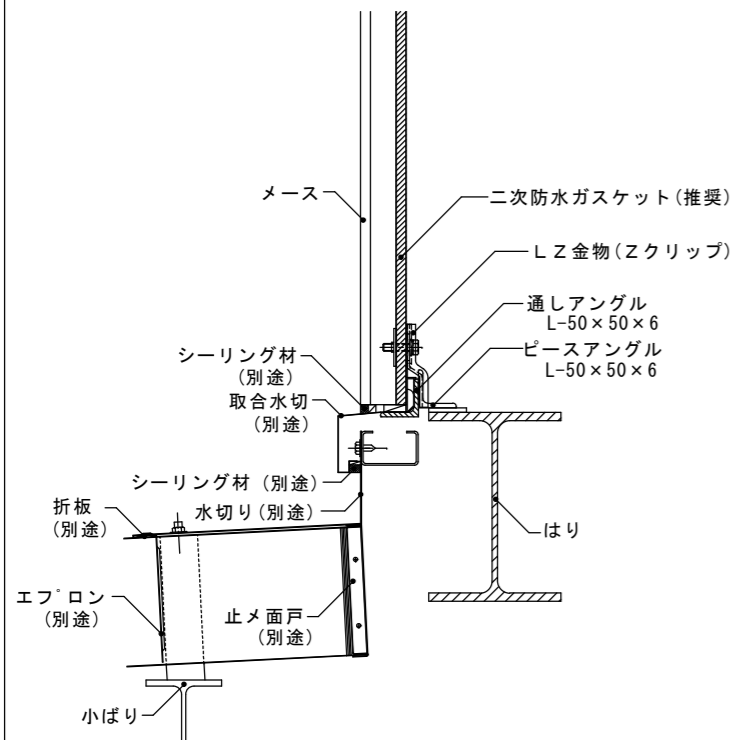
15-003



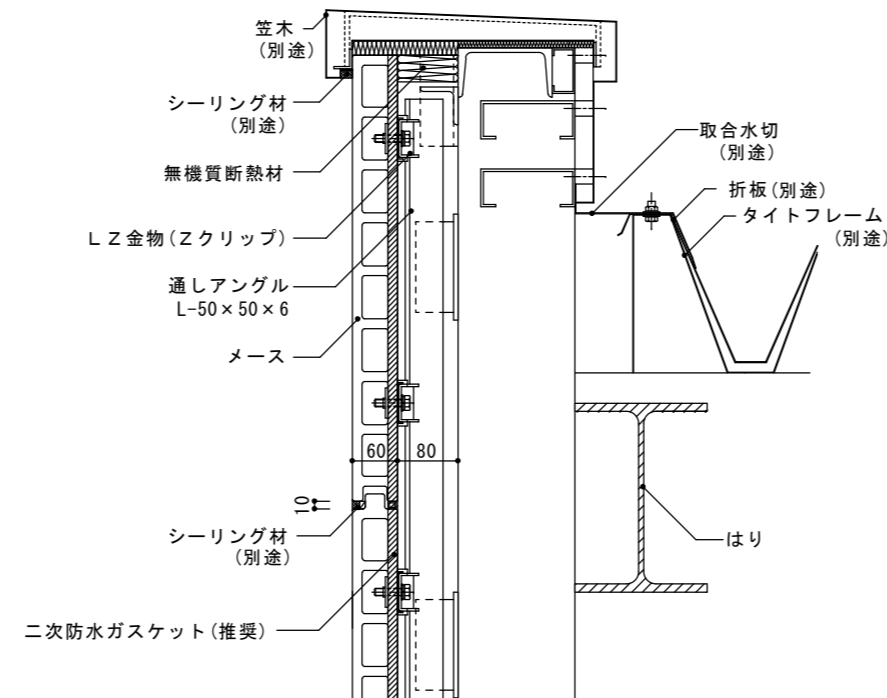
15-004



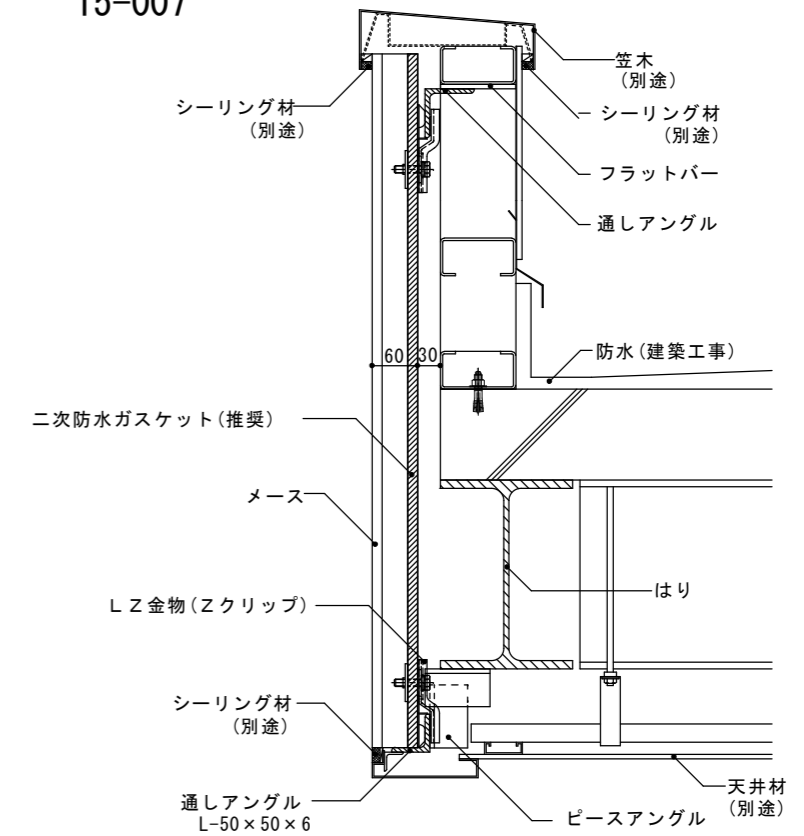
15-005



15-006



15-007



図面名	図の部位	図面No.	縮尺	作成	作図
メース施工参考詳細図15	折板屋根 パラペット関連断面詳細図	15	A3 : S1/10	アイカテック建材株式会社	2015100115