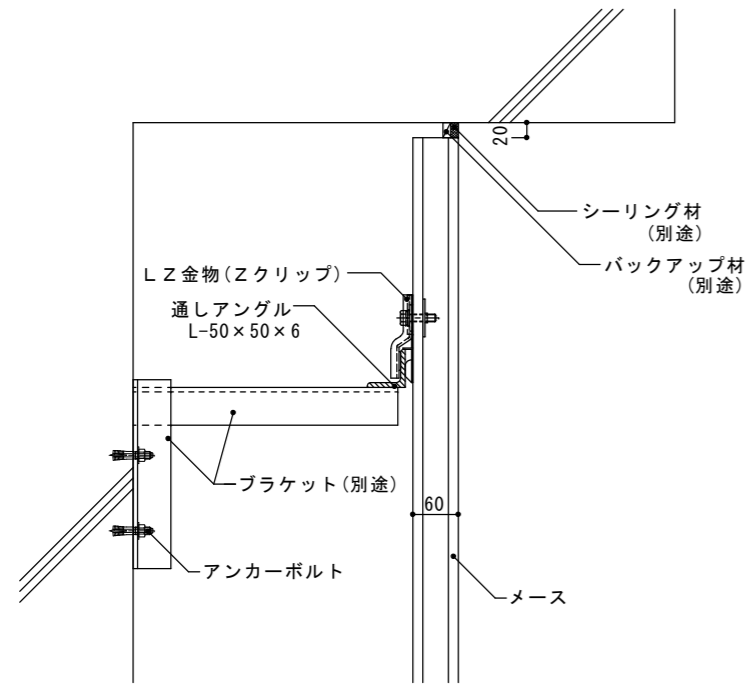
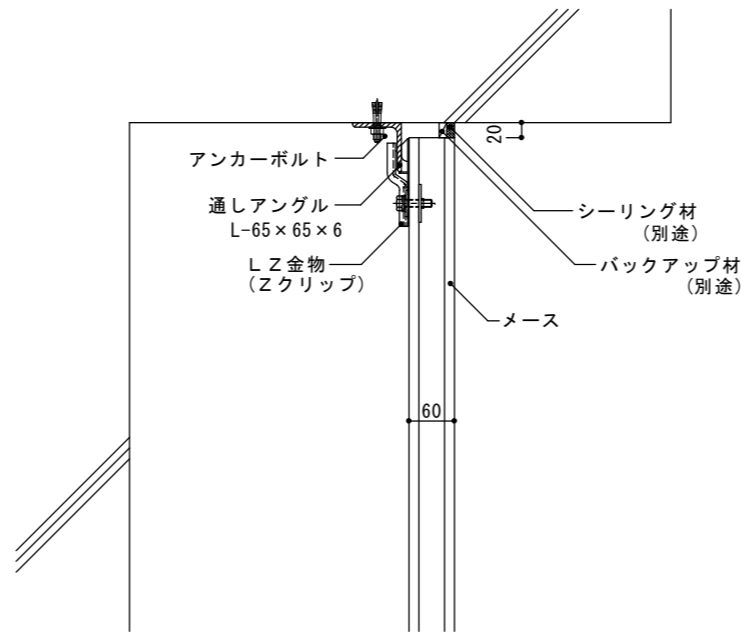


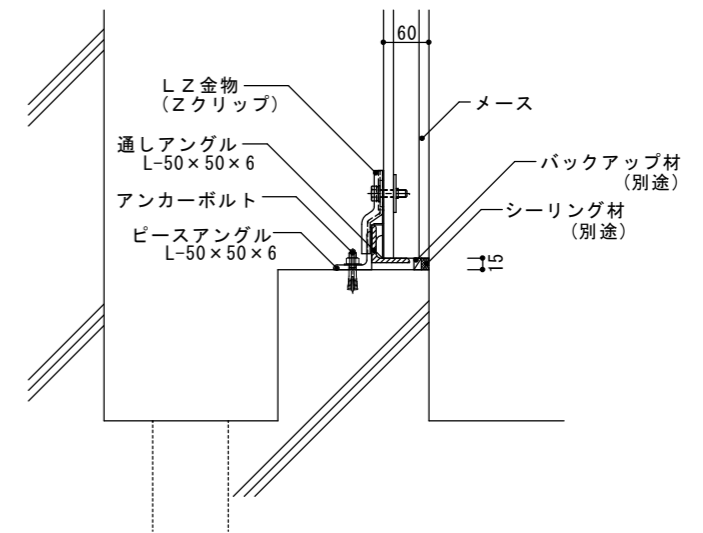
14-001 (上部断面)



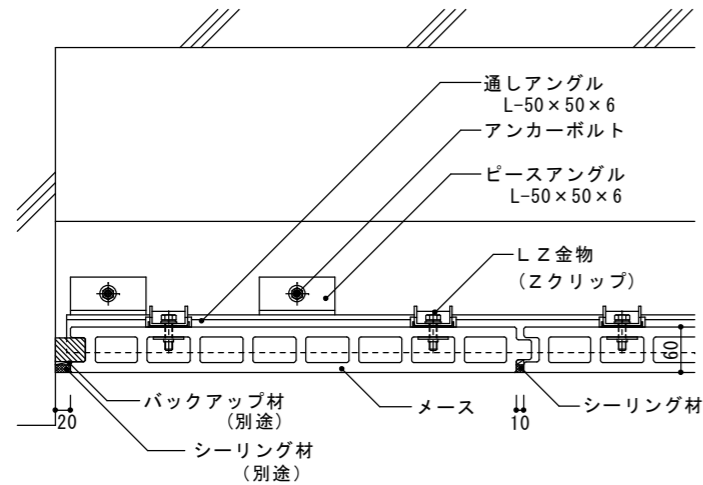
14-002 (上部断面)



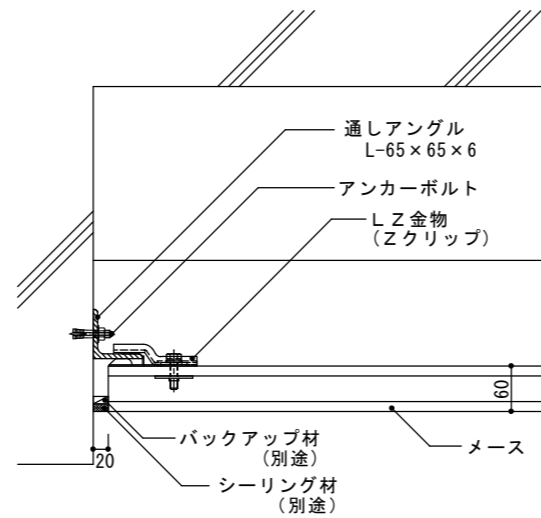
14-003 (上部断面)



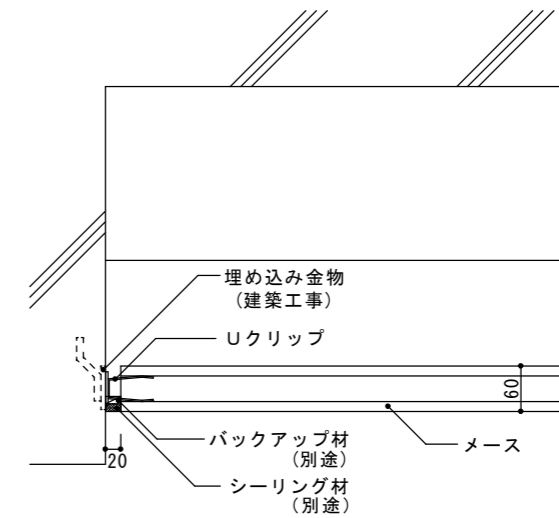
14-004 (平面)



14-005 (平面)



14-006 (平面)



図面名	図の部位	図面No.	縮尺	作成	作図
メース施工参考詳細図14	地下二重壁 縦張り・横張り平面・断面詳細図	14	A3 : S1/10	アイカテック建材株式会社	2019012201