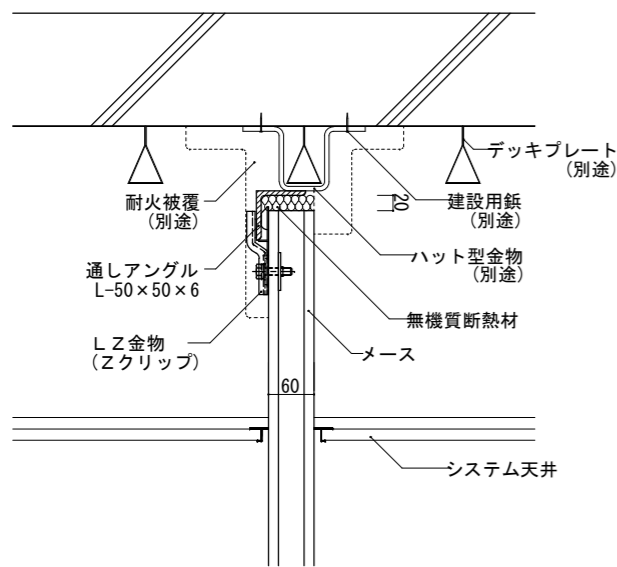
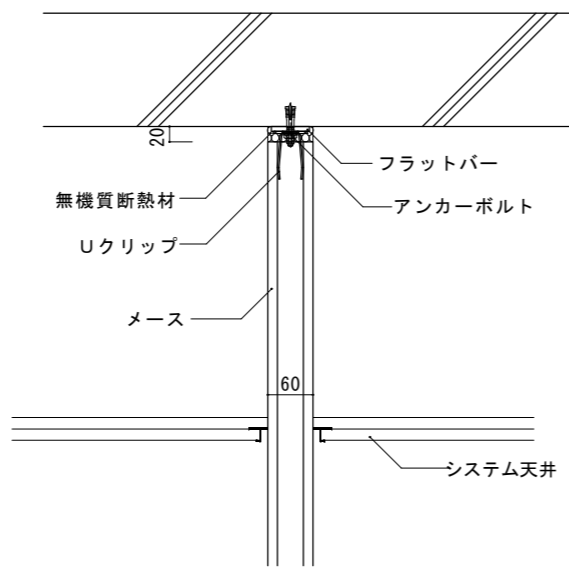


上部

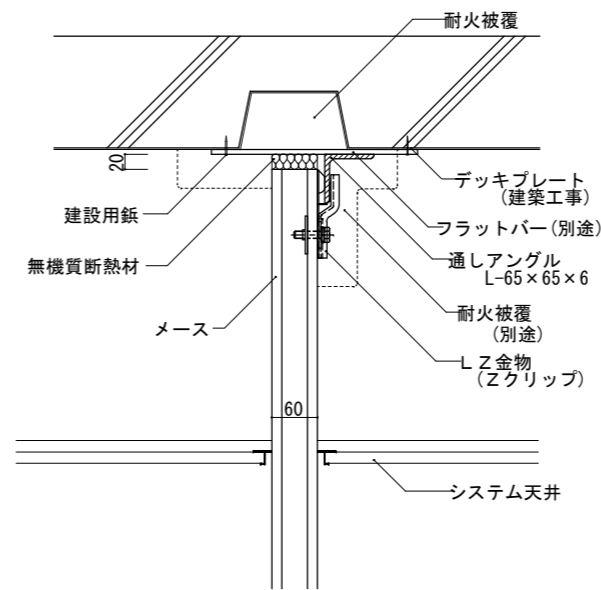
13-001



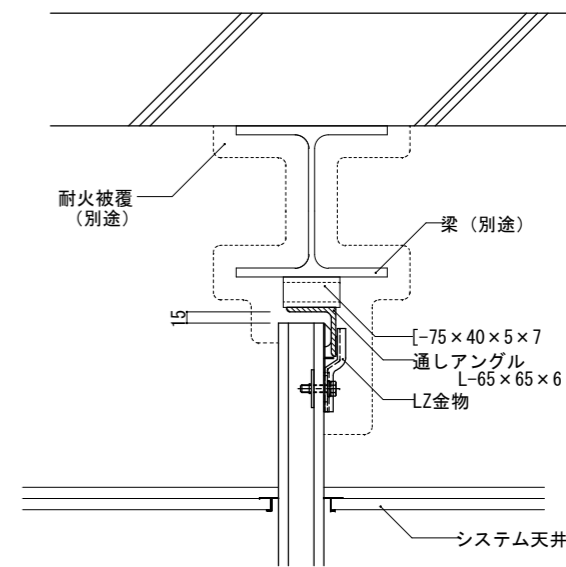
13-002



13-003

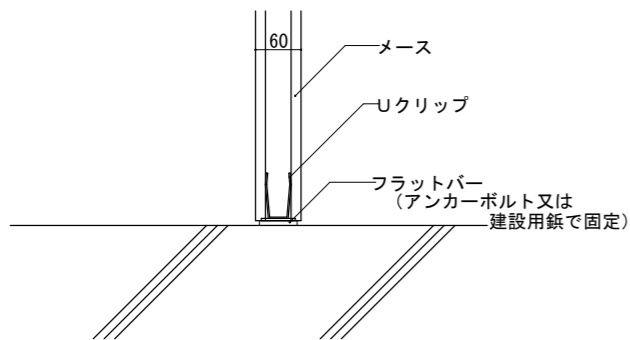


13-004

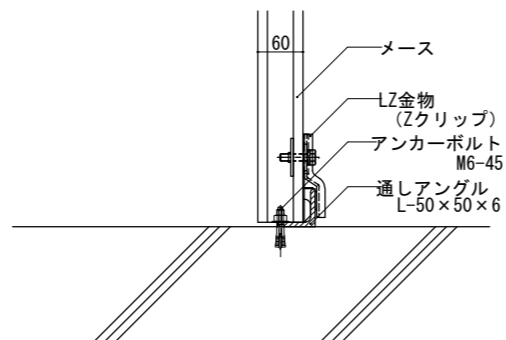


下部

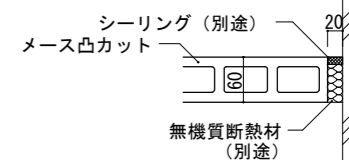
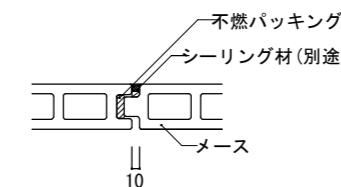
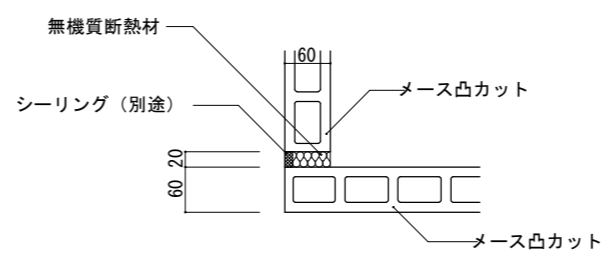
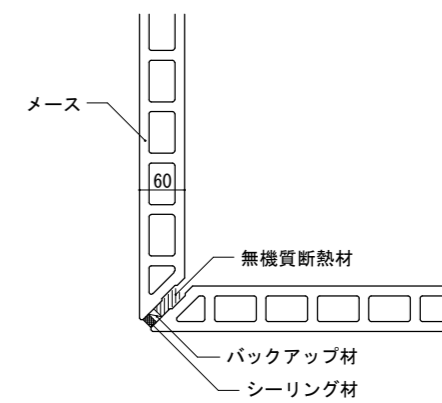
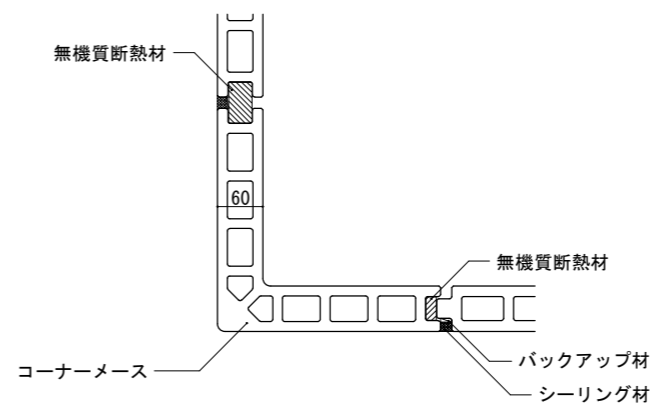
13-005



13-006



目地部



図面名	図の部位	図面No.	縮尺	作成	作図
メース施工参考詳細図13	間仕切壁 一般部平面・断面詳細図	13	A3 : S1/10	アイカテック建材株式会社	2019022801