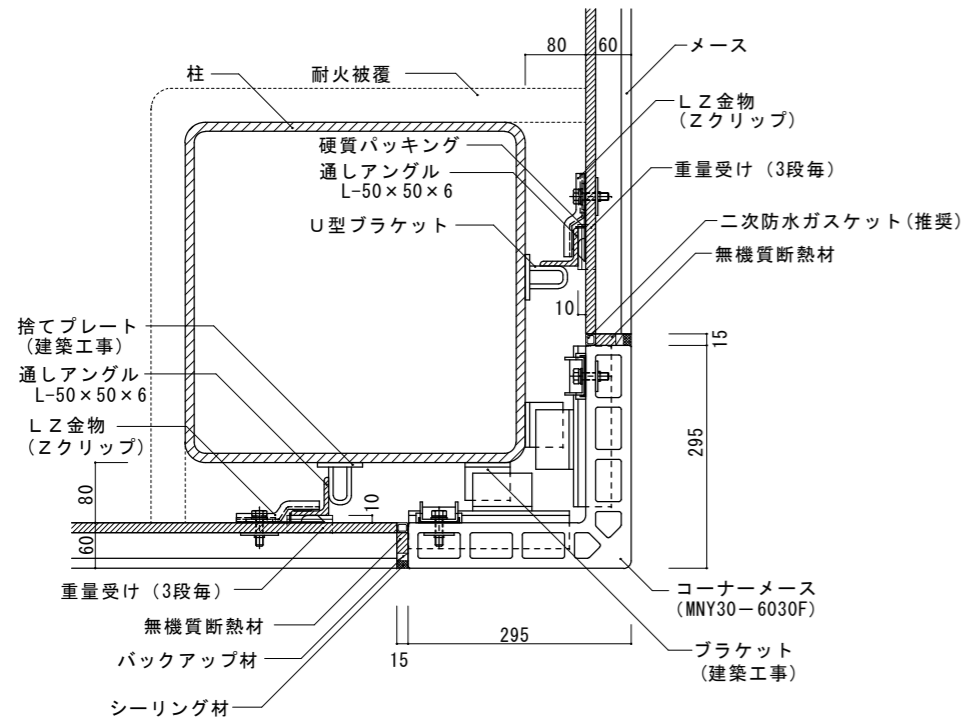
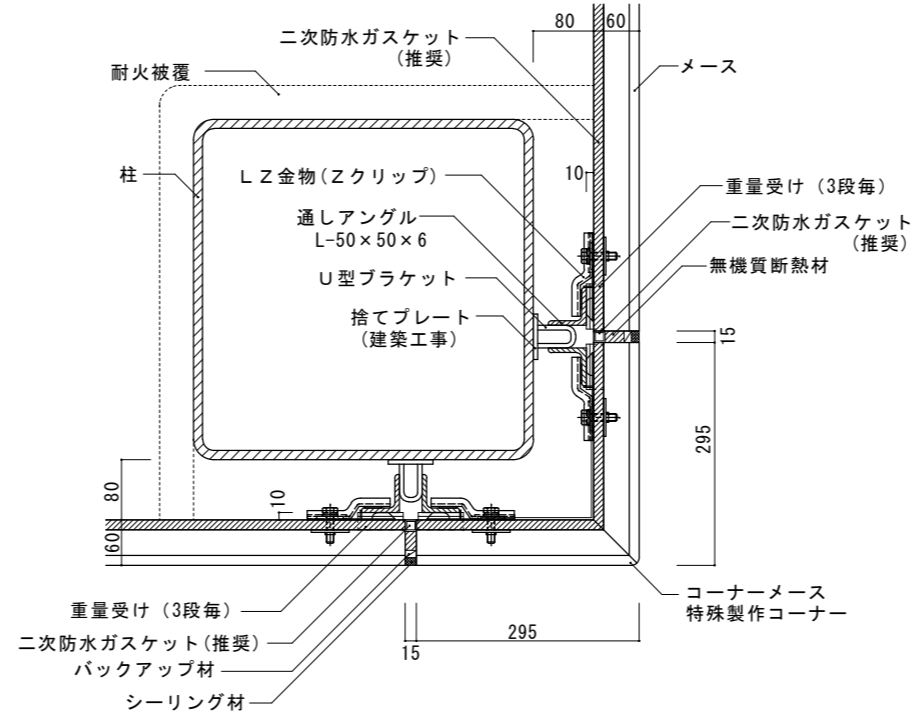


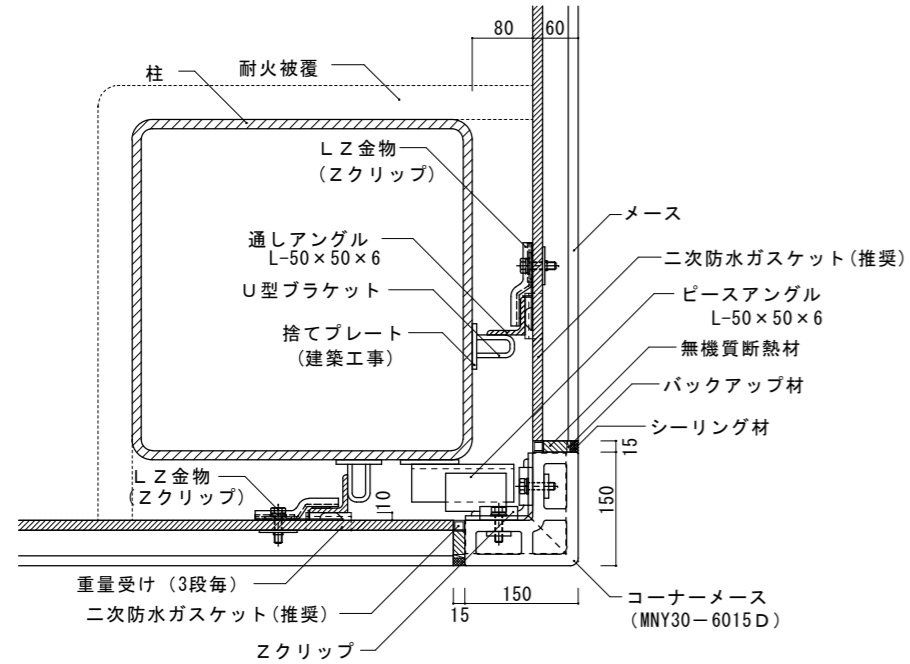
10-001



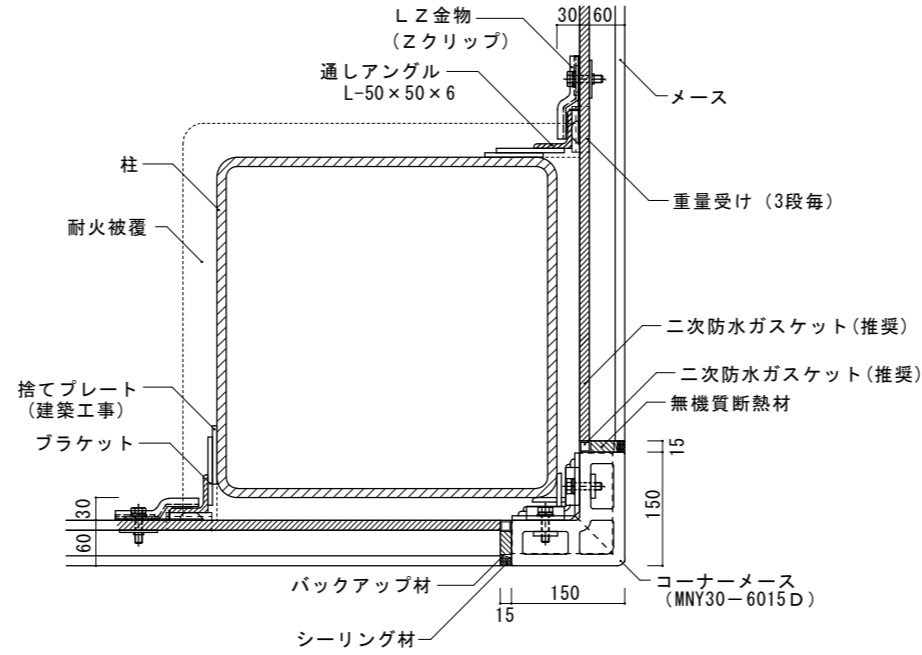
10-002



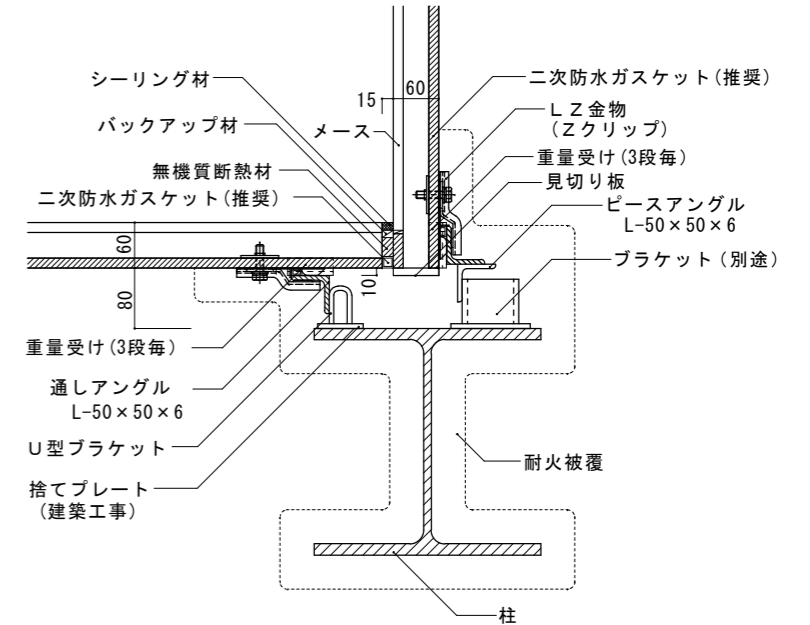
10-003



10-004



10-005



図面名	図の部位	図面No.	縮尺	作成	作図
メース施工参考詳細図10	横張り 出隅部・入隅部各平面詳細図	10	A3 : S1/10	アイカテック建材株式会社	2019012201