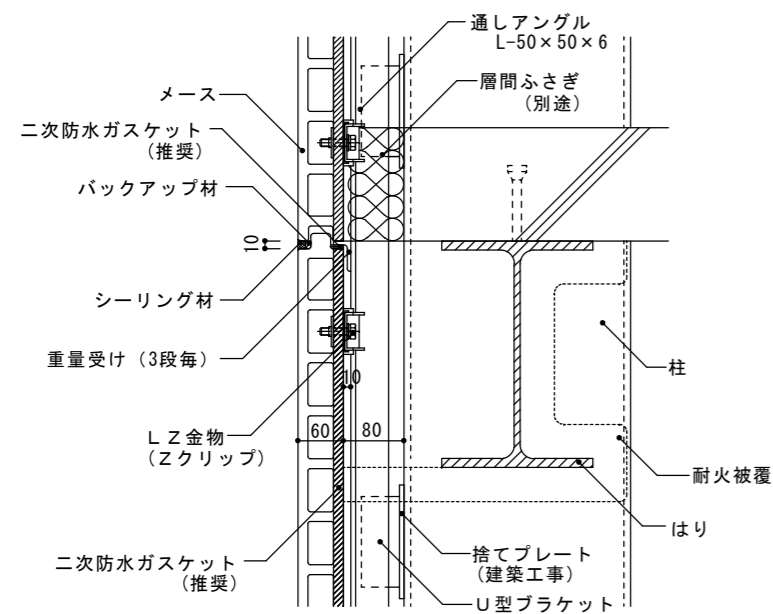
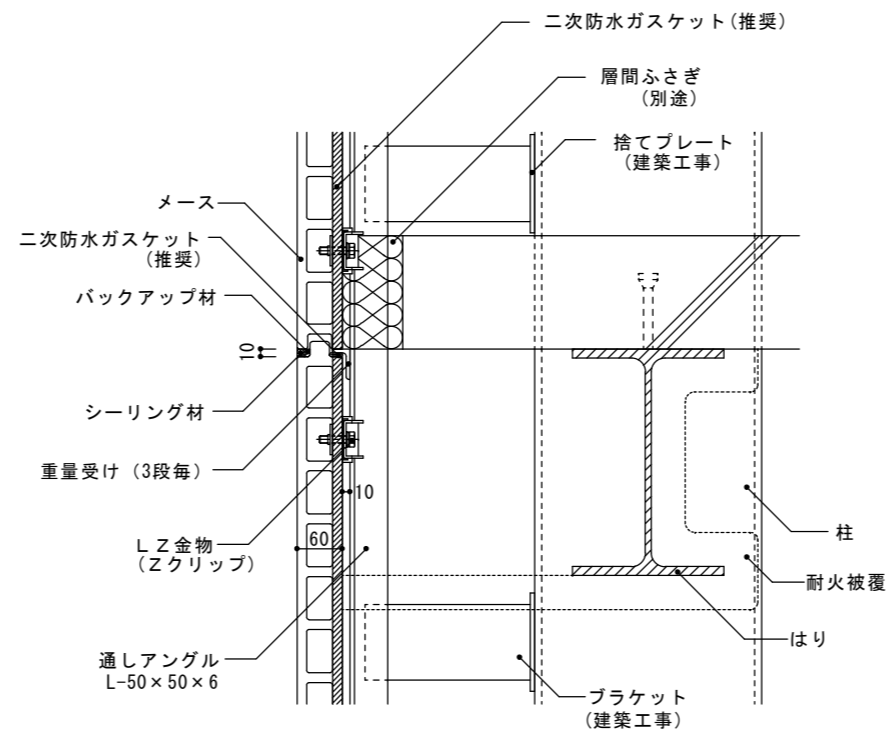


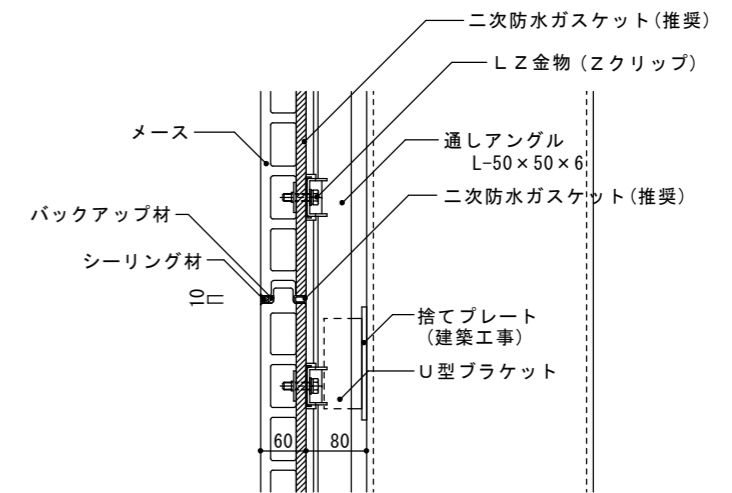
6-001



6-002



6-003



図面名	図の部位	図面No.	縮尺	作成	作図
メース施工参考詳細図 6	横張り 一般部断面詳細図	6	A3 : S1/10	アイカテック建材株式会社	2019012201