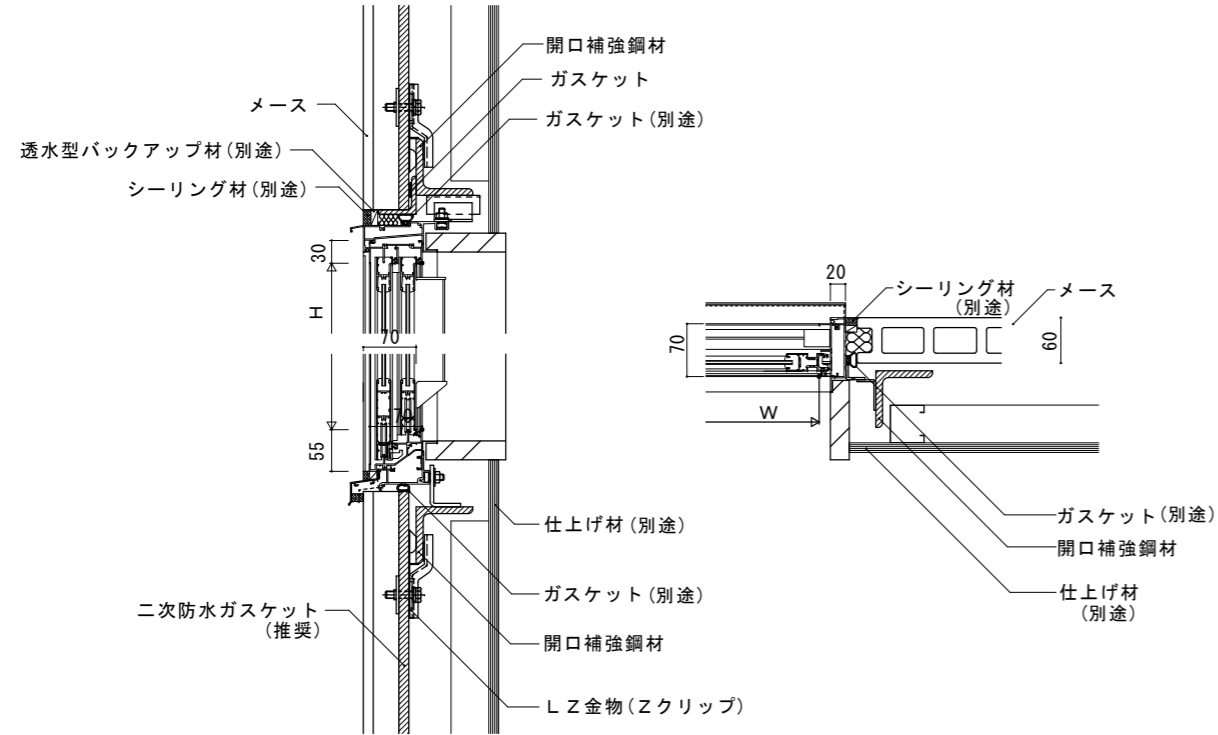
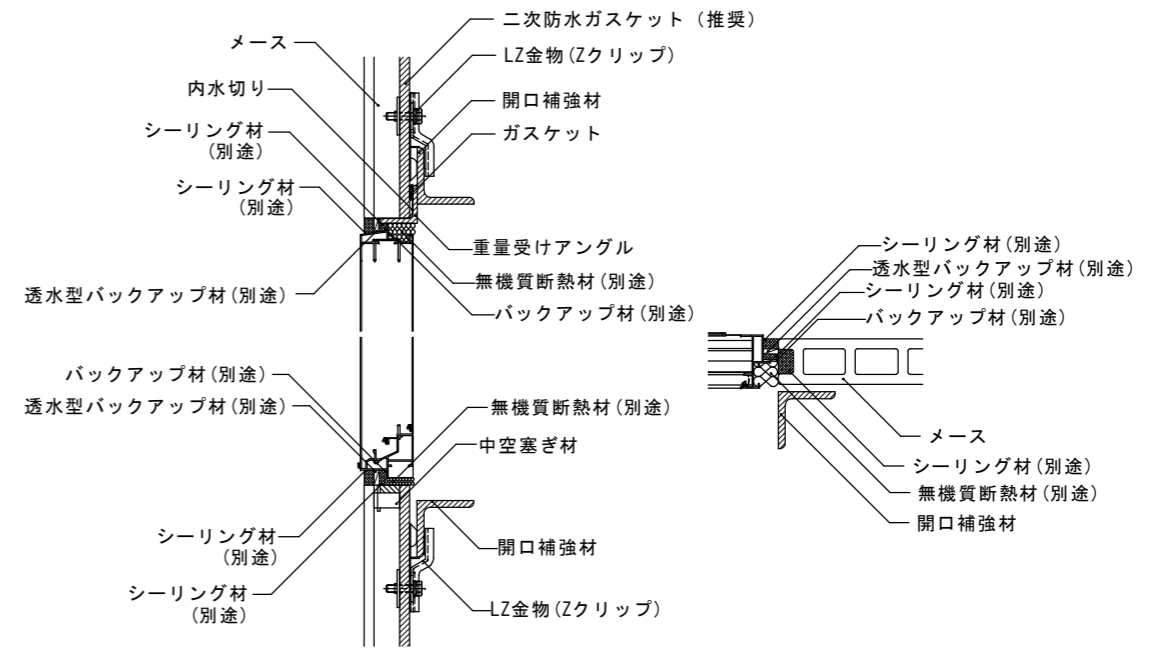


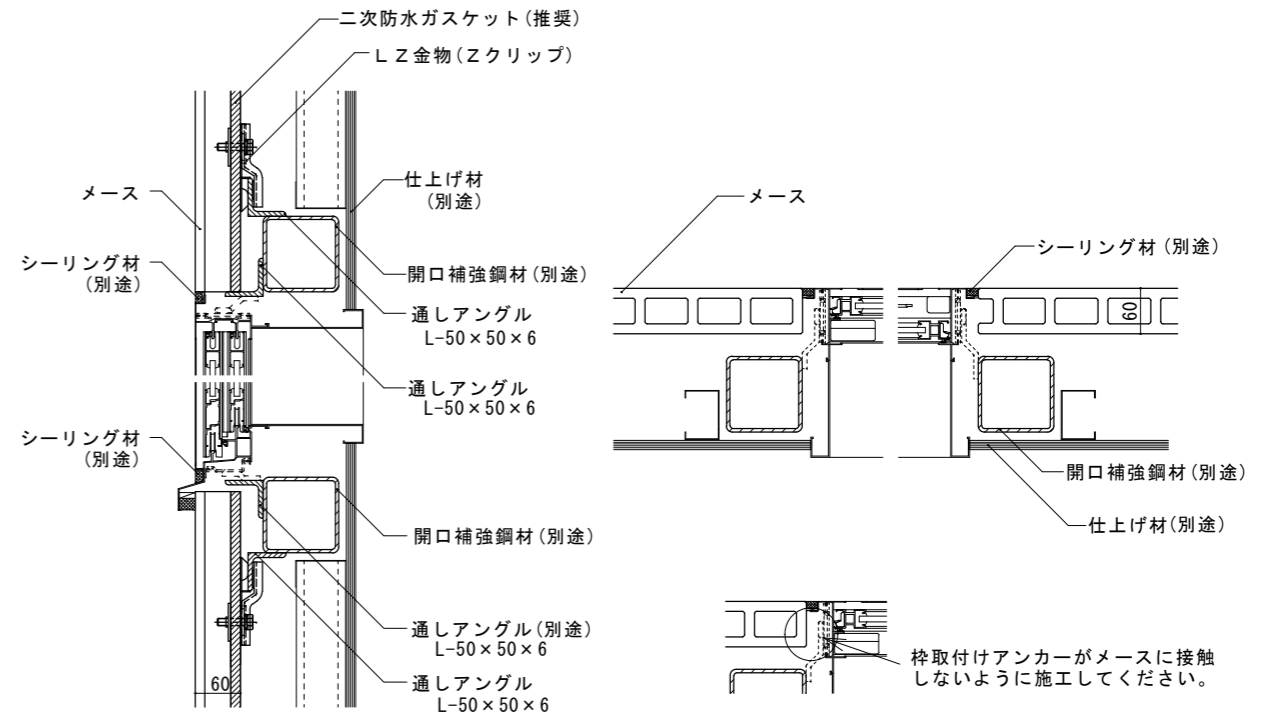
5-001 ECP用サッシ



5-002 汎用サッシ(二次防水)



5-003 汎用サッシ



注) 開口部(サッシュ)枠取付けアンカーがメースに接触しないように施工してください。
開口部廻りの四方シーリングの幅は20mm以上としてください。

図面名	図の部位	図面No.	縮尺	作成	作図
メース施工参考詳細図5	縦張り 開口部部分詳細図	5	A3 : S1/10	アイカテック建材株式会社	2019022601