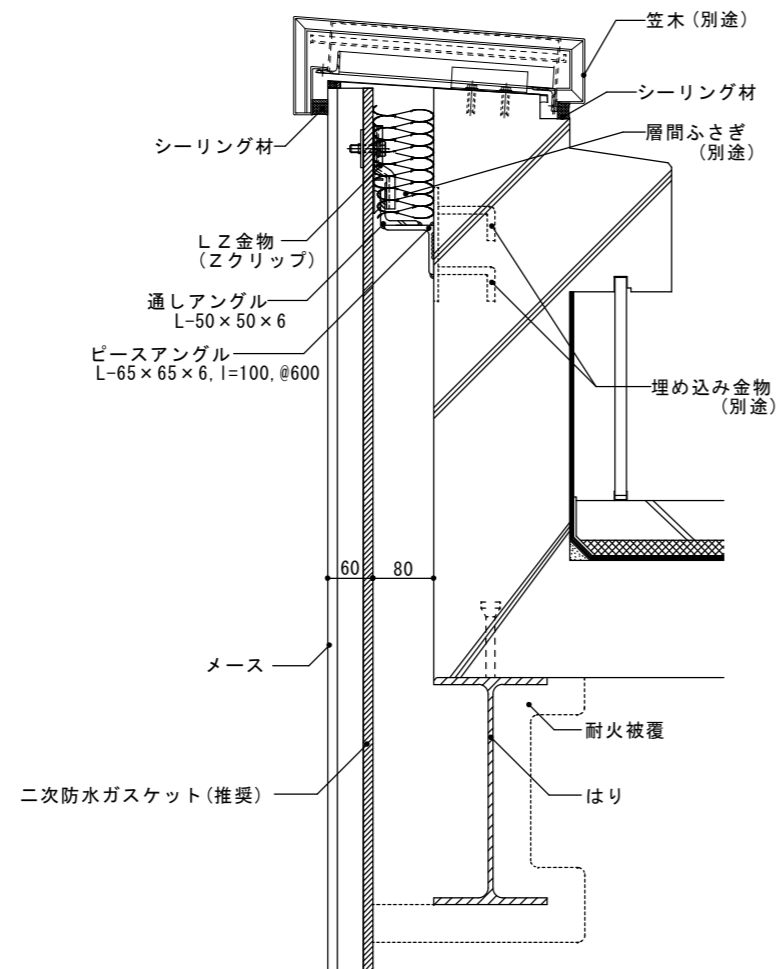
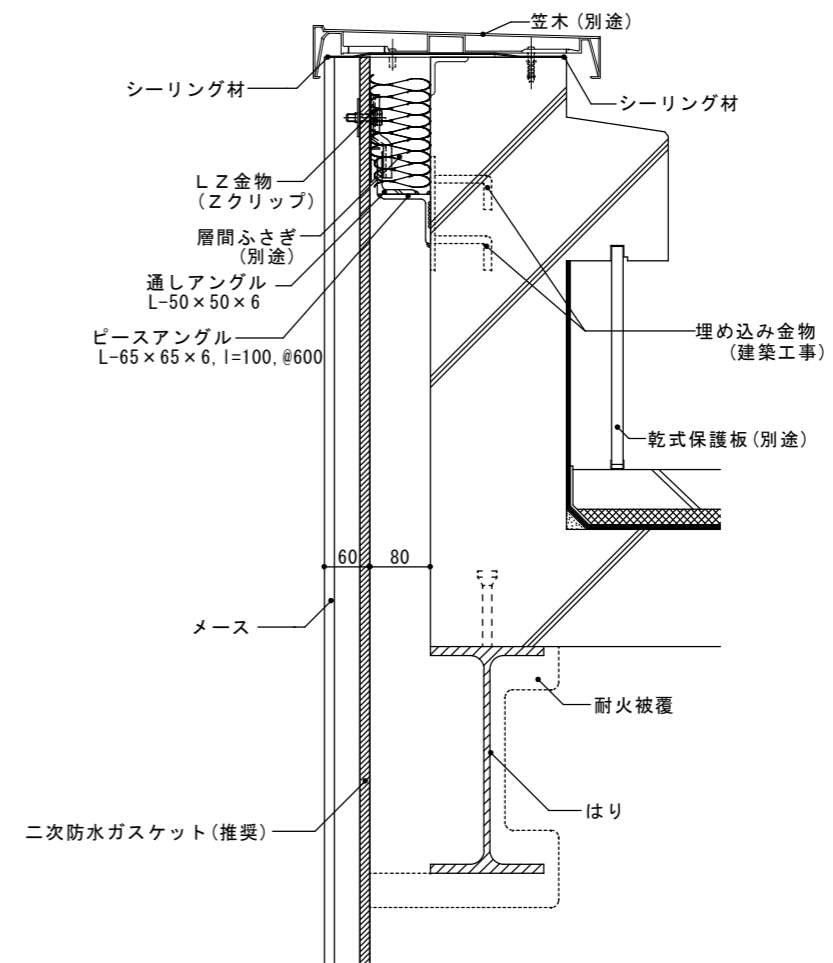


3-001 クローズ笠木



3-002 オープン笠木



図面名	図の部位	図面No.	縮尺	作成	作図
メース施工参考詳細図 3	縦張り パラペット部断面詳細図	3	A3 : S1/10	アイカテック建材株式会社	20181019