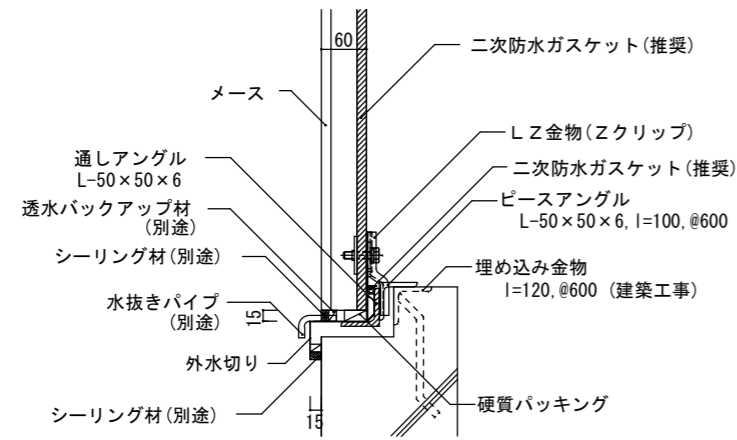
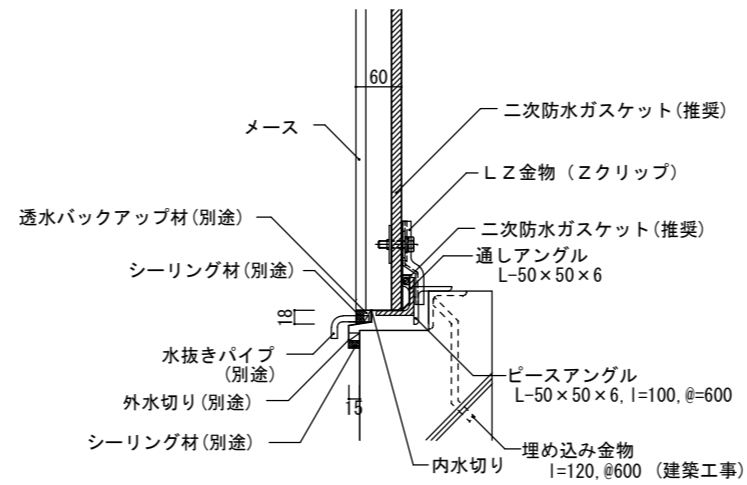


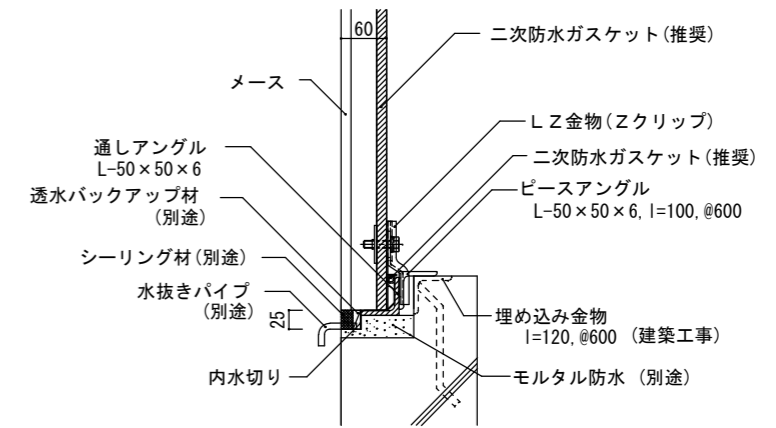
2-001 一体タイプ水切り



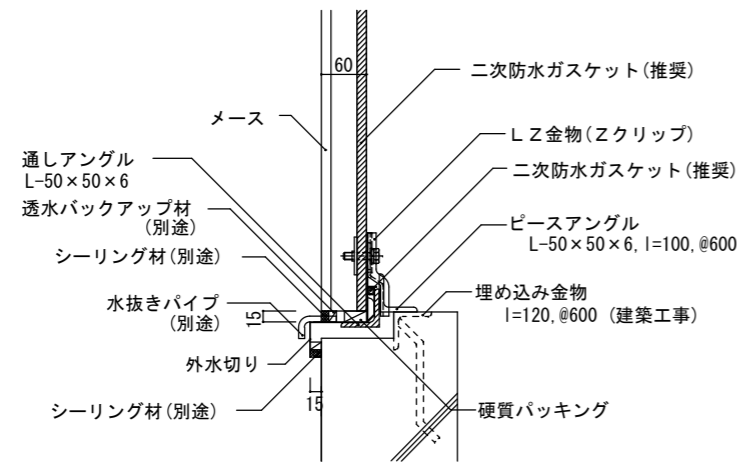
2-002 セパレートタイプ水切り



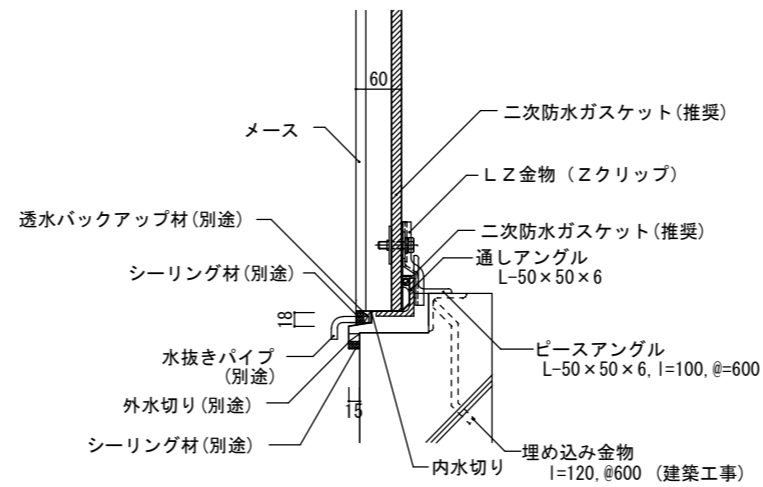
2-003 内水切りのみ



2-004 一体タイプ水切り



2-005 セパレートタイプ水切り



図面名	図面の部位	図面No.	縮尺	作成	作図
メース施工参考詳細図 2	縦張り 基礎部断面詳細図	2	A3 : S1/10	アイカテック建材株式会社	2019020401