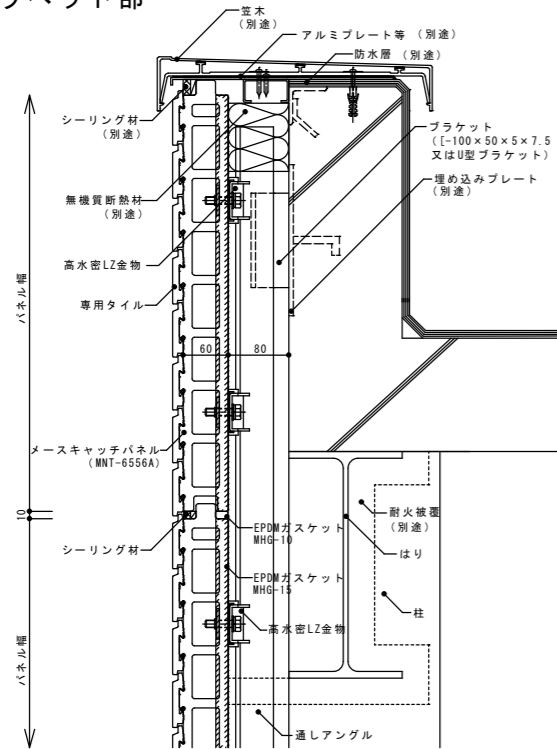
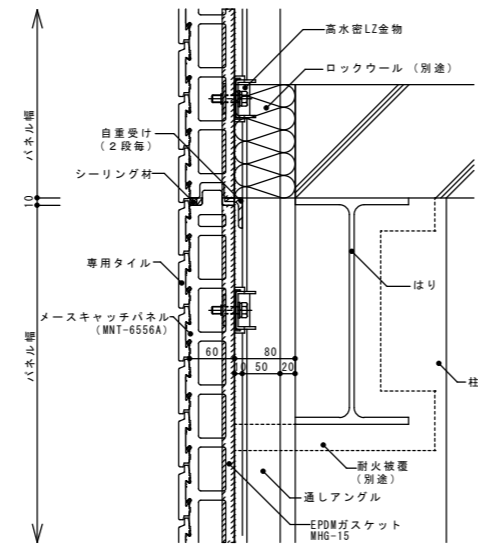


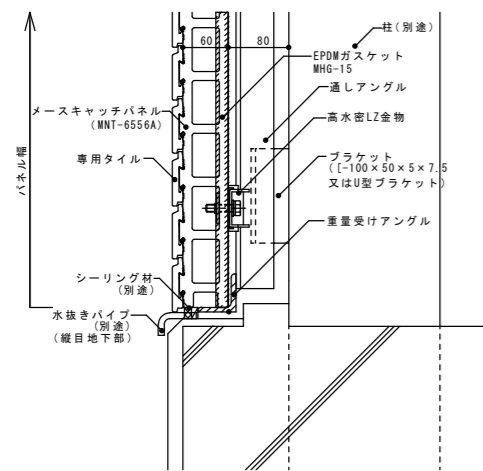
●パラペット部



●はり部

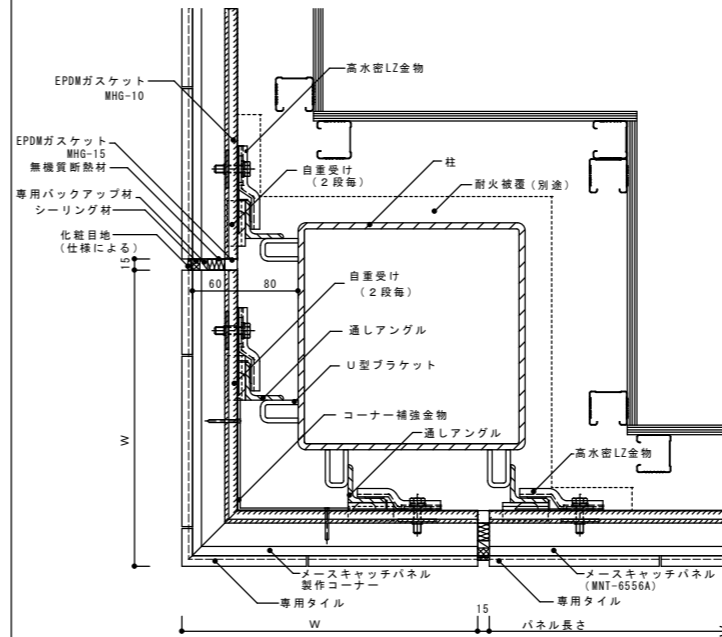


●基礎部



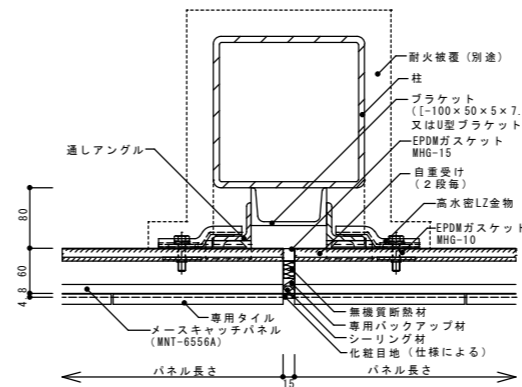
(垂直断面)

●コーナー部



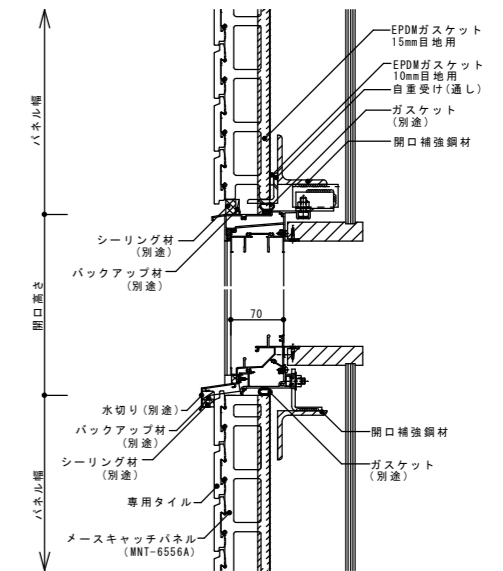
(水平断面)

●ジョイント部

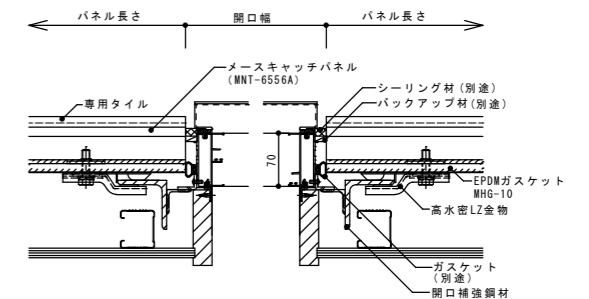


(水平断面)

●開口部詳細図 (ECP専用サッシ)



(垂直断面)



(水平断面)

| 図面名                                | 図面No. | 縮尺         | 作成           | 作図           |
|------------------------------------|-------|------------|--------------|--------------|
| メス参考詳細図：横張りメスキヤッチパネル(ハイプルーフ5000仕様) | TD-03 | A3 : S1/10 | アイカテック建材株式会社 | 2021. 11. 09 |