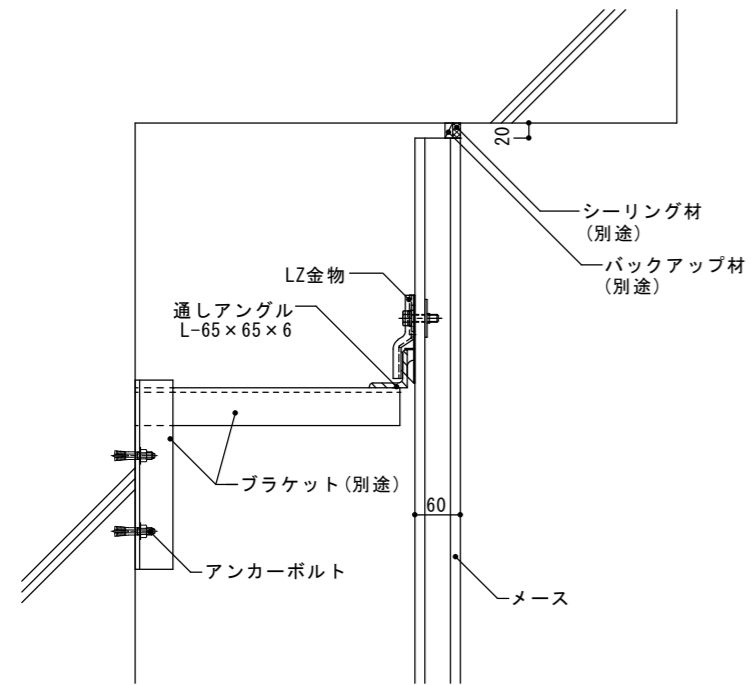
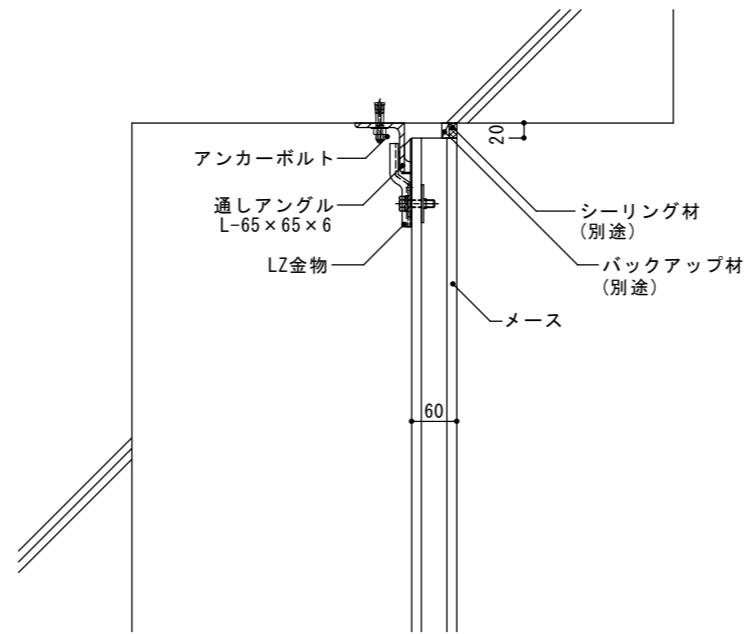


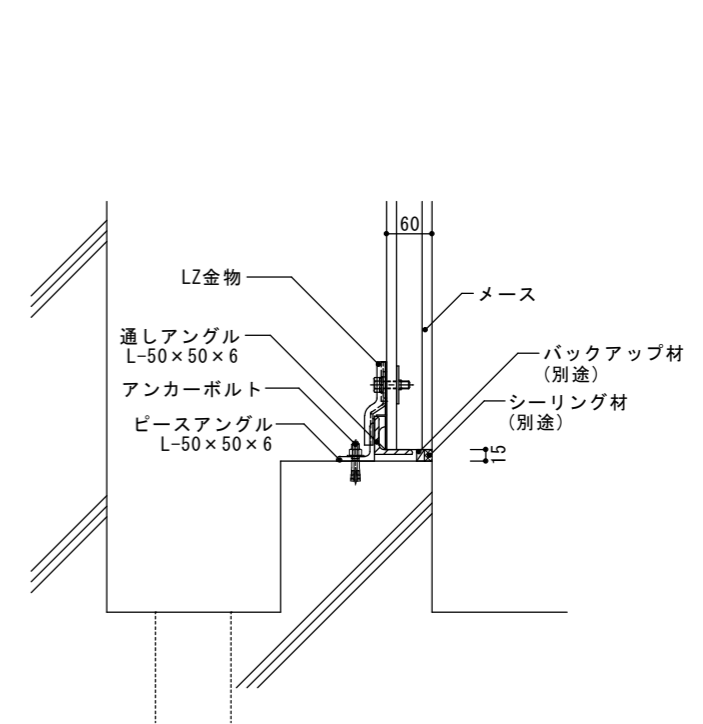
上部断面



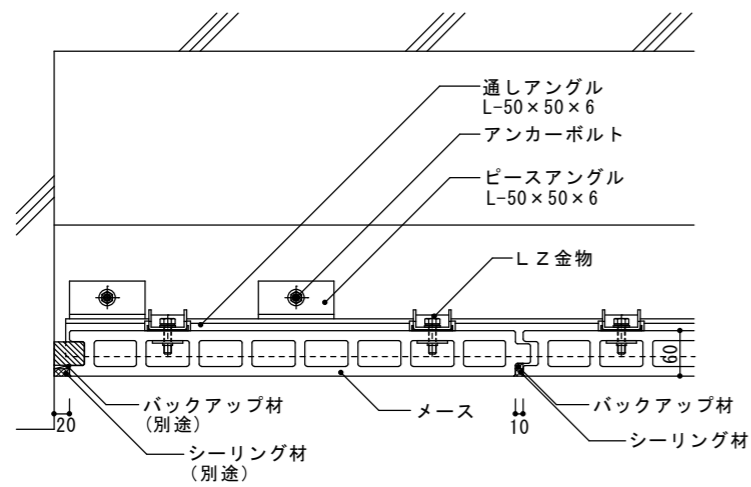
上部断面



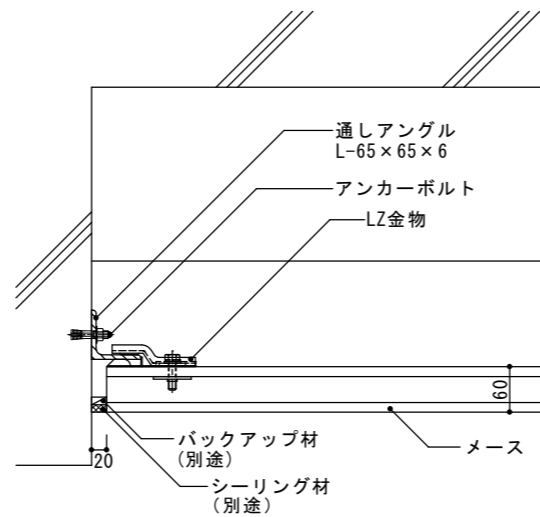
下部断面



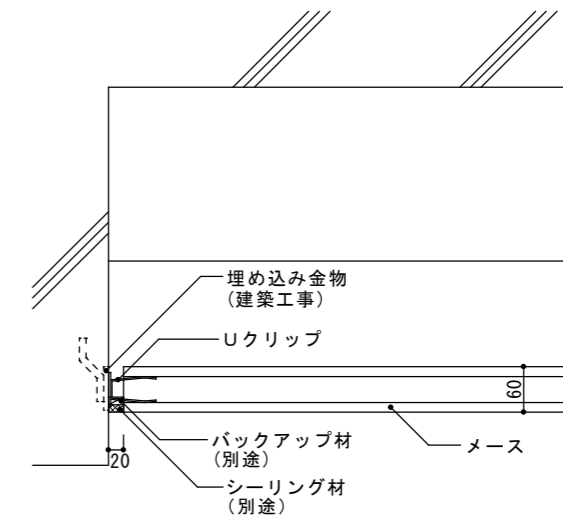
平面



平面



平面



図面名	図面No.	縮尺	作成	作図
メース参考詳細図：地下二重壁	I-02	A3 : S1/10	アイカテック建材株式会社	2020. 11. 02