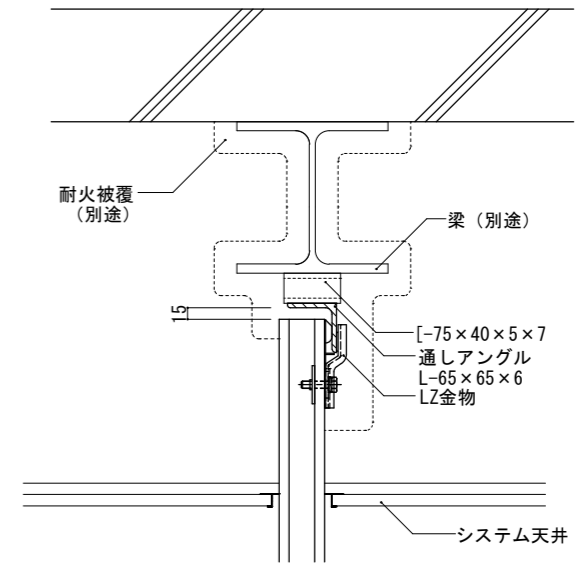
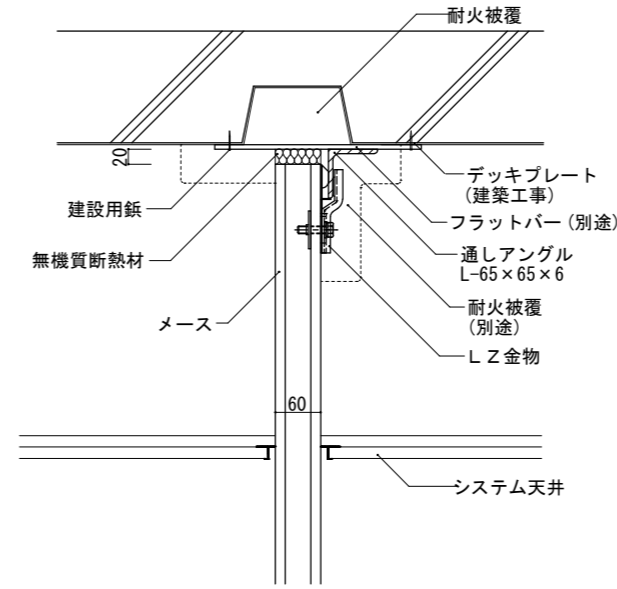
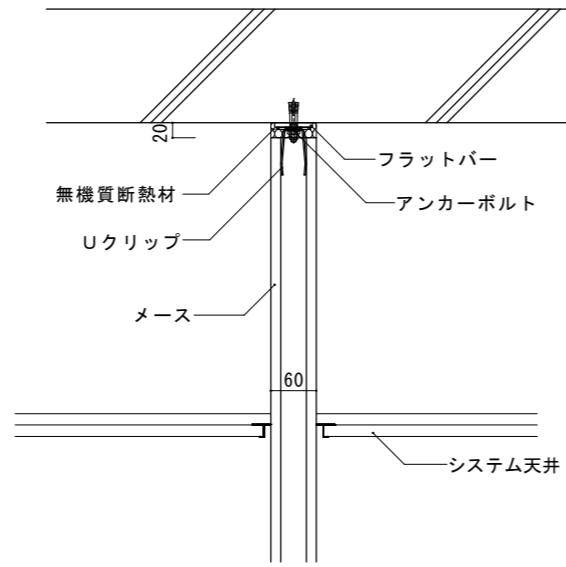
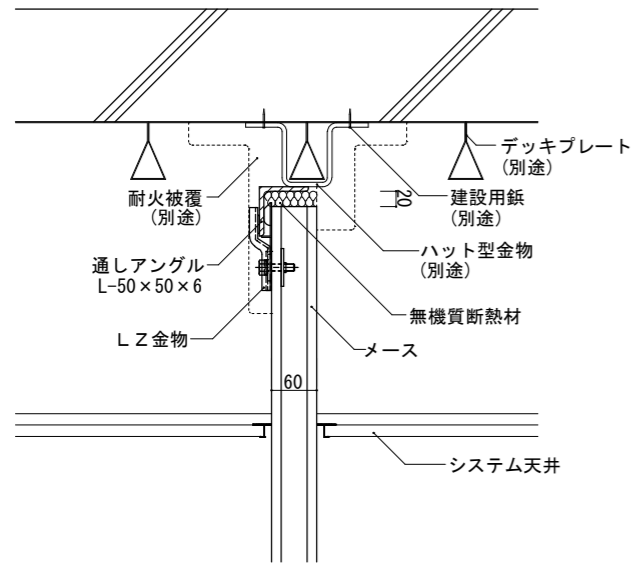
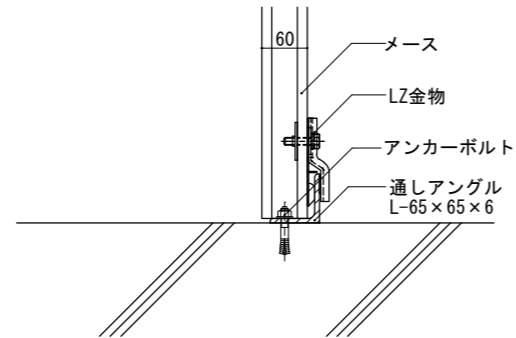
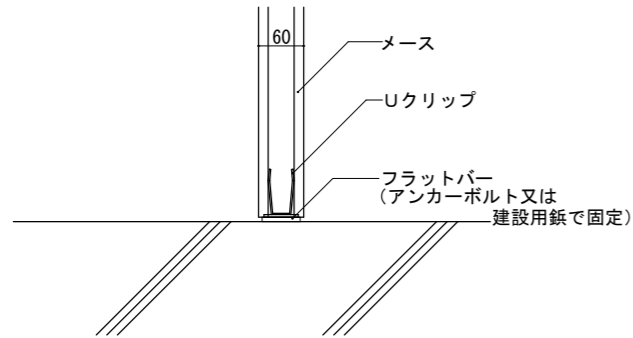


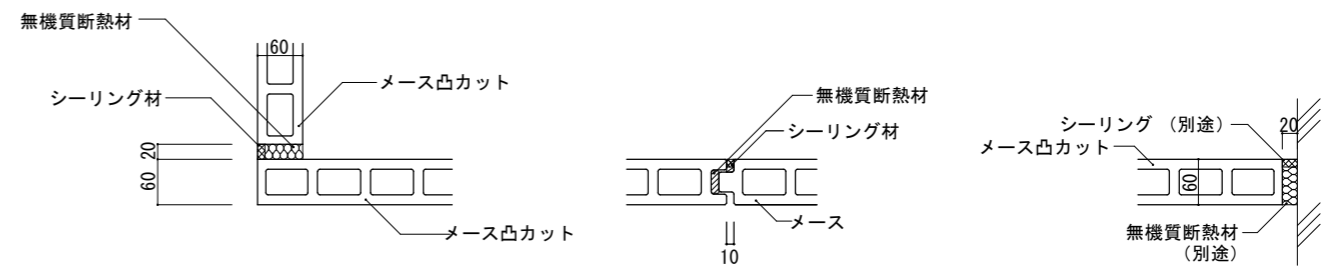
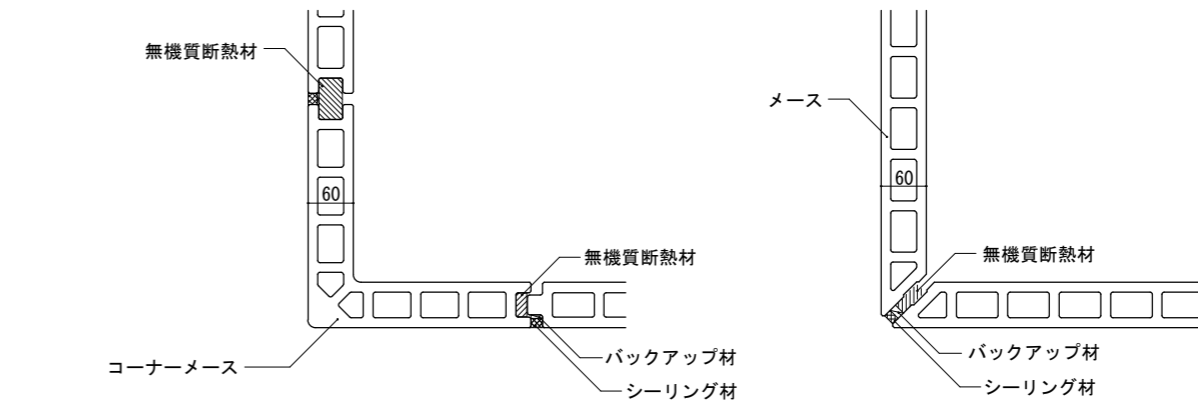
上部



下部



目地部



図面名	図面No.	縮尺	作成	作図
メース参考詳細図：縦張り間仕切り	I-01	A3 : S1/10	アイカテック建材株式会社	2021.11.02