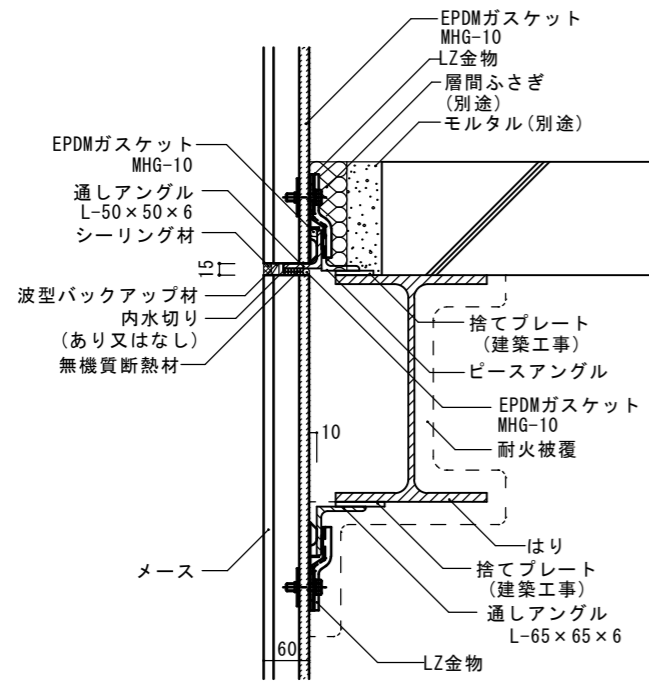
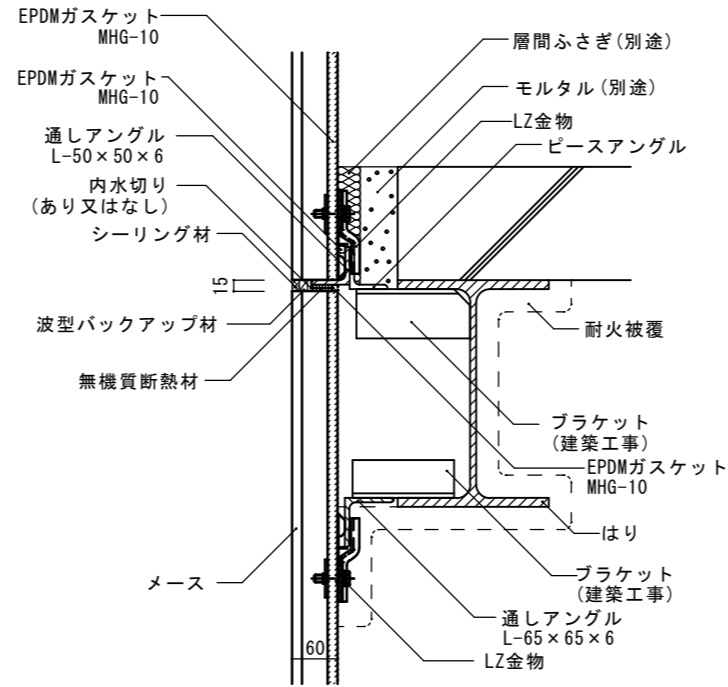


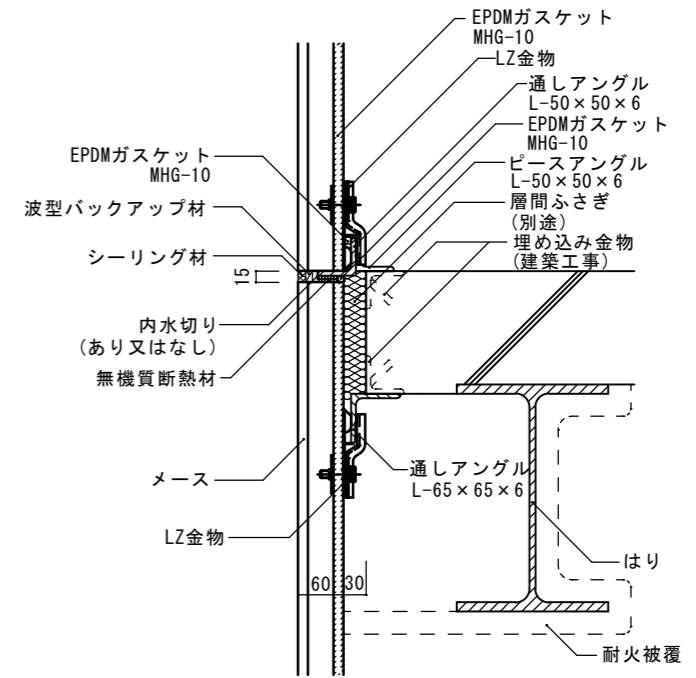
クリアランス小/はり上下固定



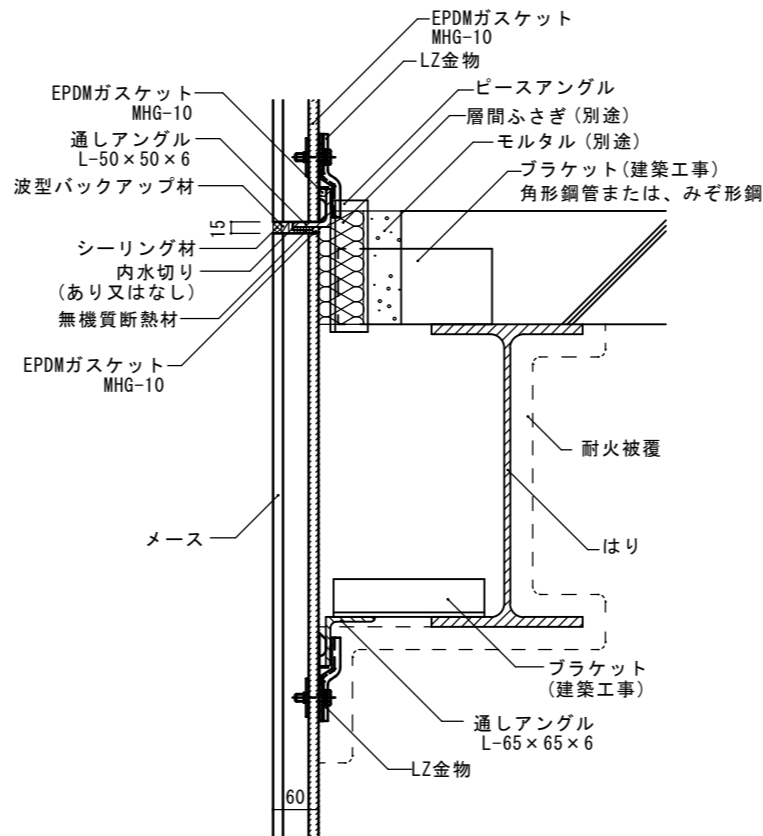
クリアランス大/はり上下固定



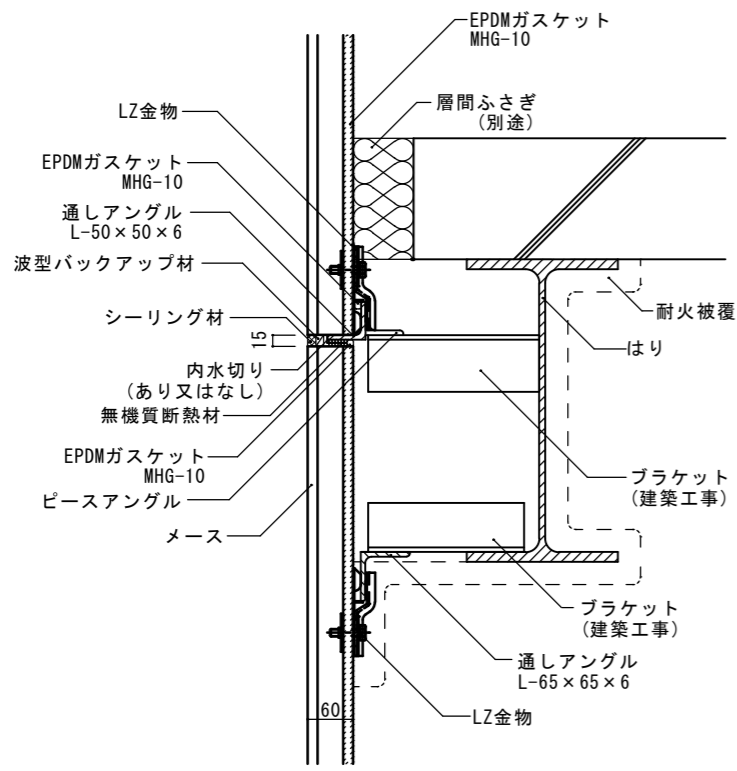
スラブ固定



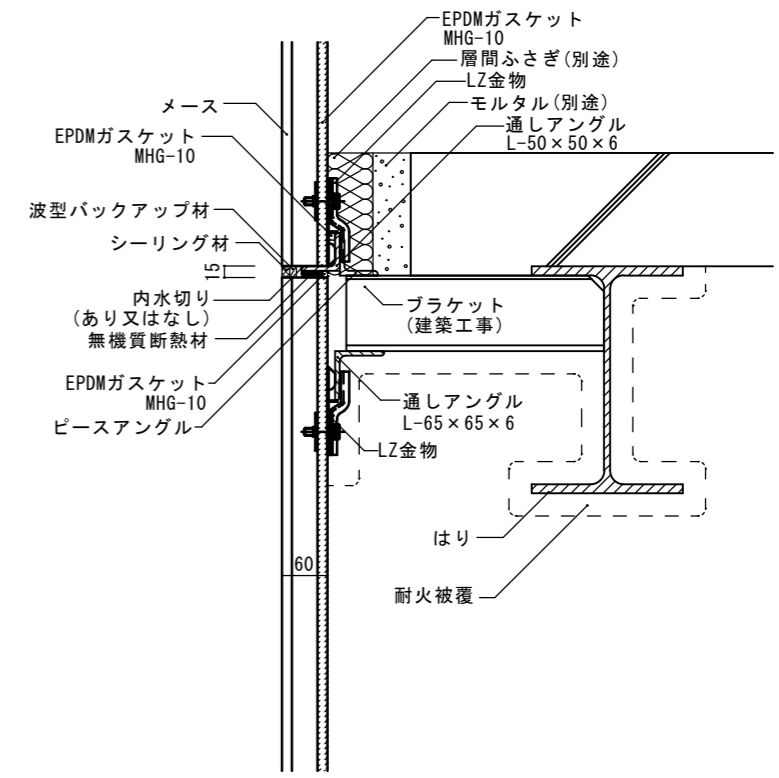
クリアランス大/はり上下固定



クリアランス大/はり上下固定



クリアランス大/はり上固定



図面名	図面No.	縮尺	作成	作図
メース参考詳細図：縦張り一般部（ハイプルーフ3000仕様）	A-01	A3 : S1/10	アイカテック建材株式会社	2021.10.26