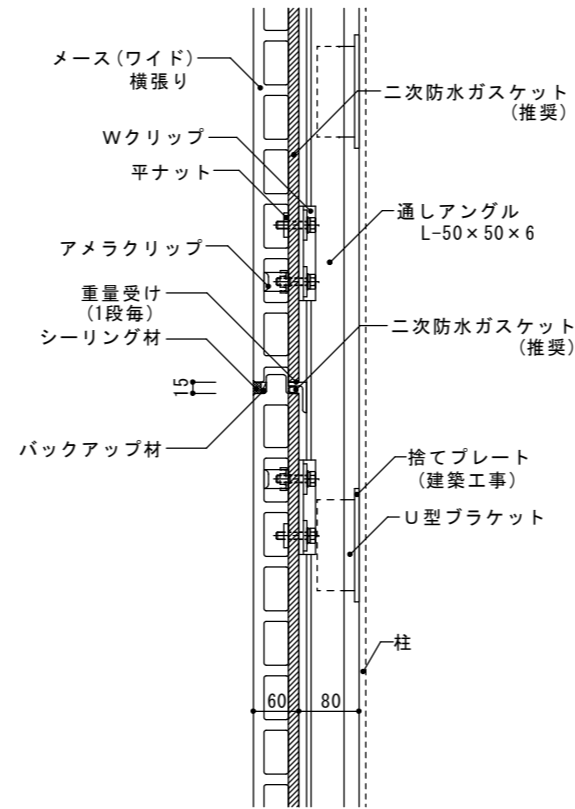
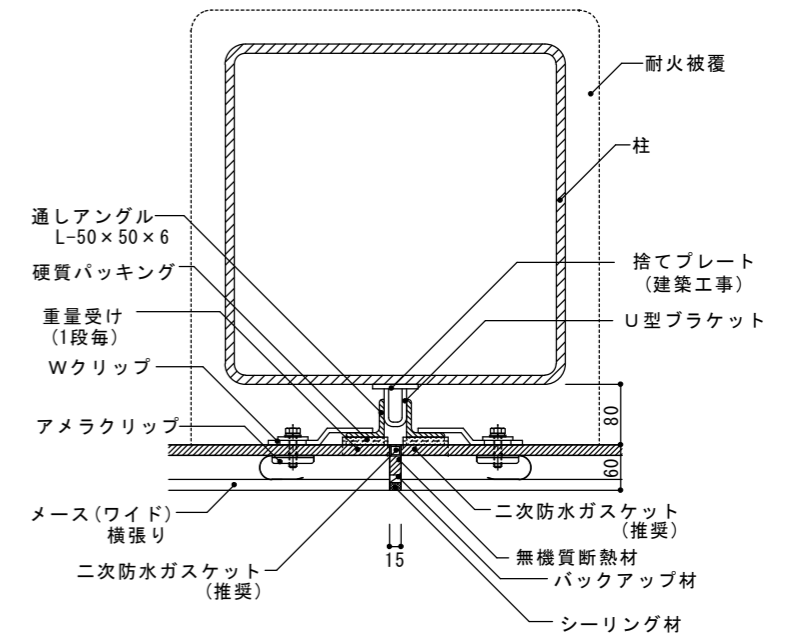


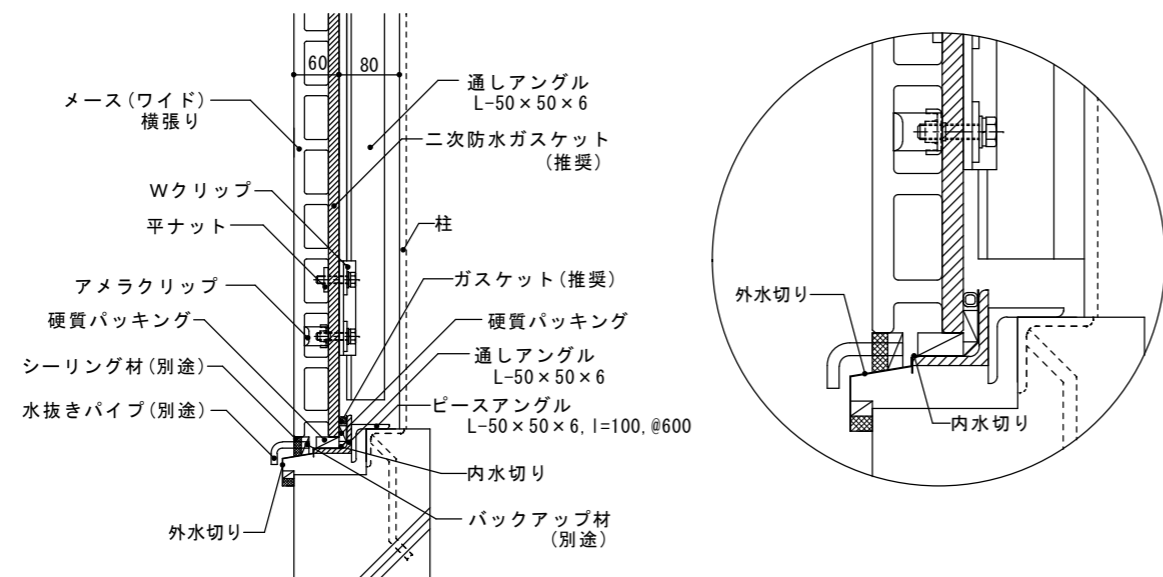
W-2-001 上部(オープン笠木)断面図



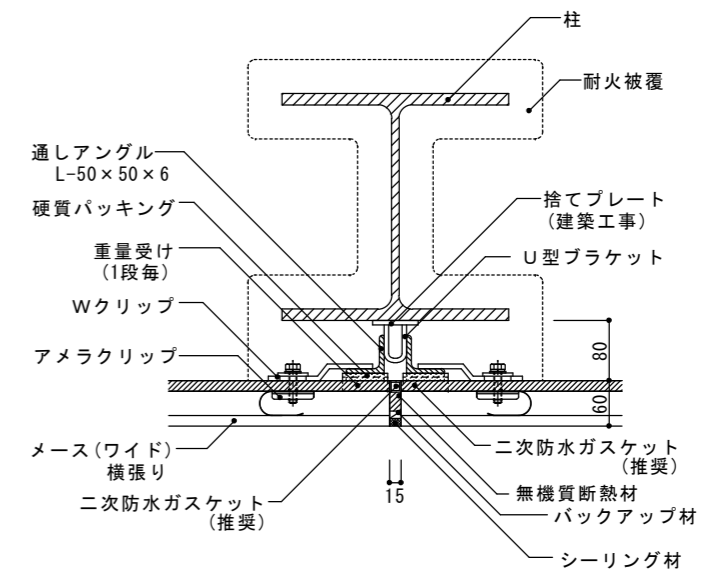
W-2-002 一般部・断面図



W-2-003 一般部(鋼管柱)・平面図



W-2-004 下部(組み合わせ水切)断面図



W-2-005 一般部(鉄骨柱)平面図

図面名	図の部位	図面No.	縮尺	作成	作図
メース施工参考詳細図W-2	ワイド横張り 一般部平面・断面詳細図	W-2	A3 : S1/10	アイカテック建材株式会社	20181019