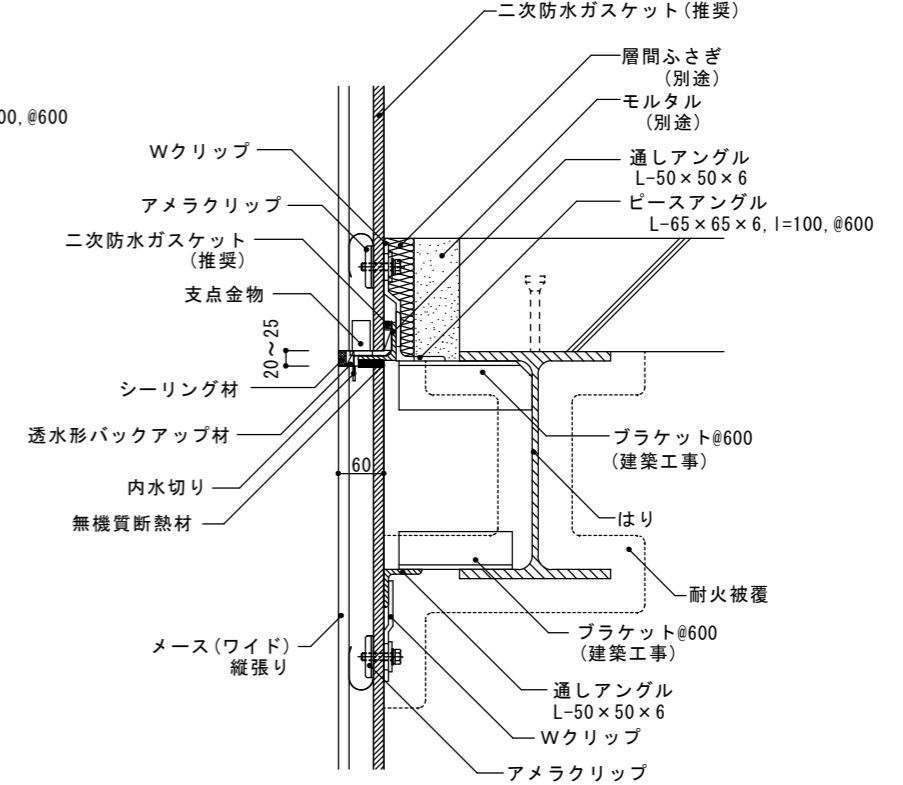
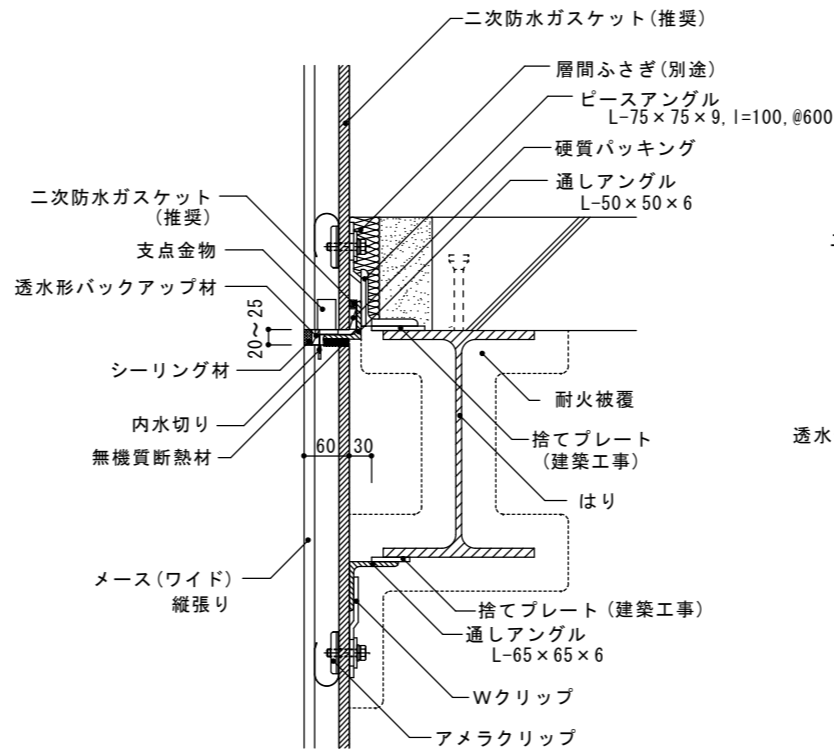
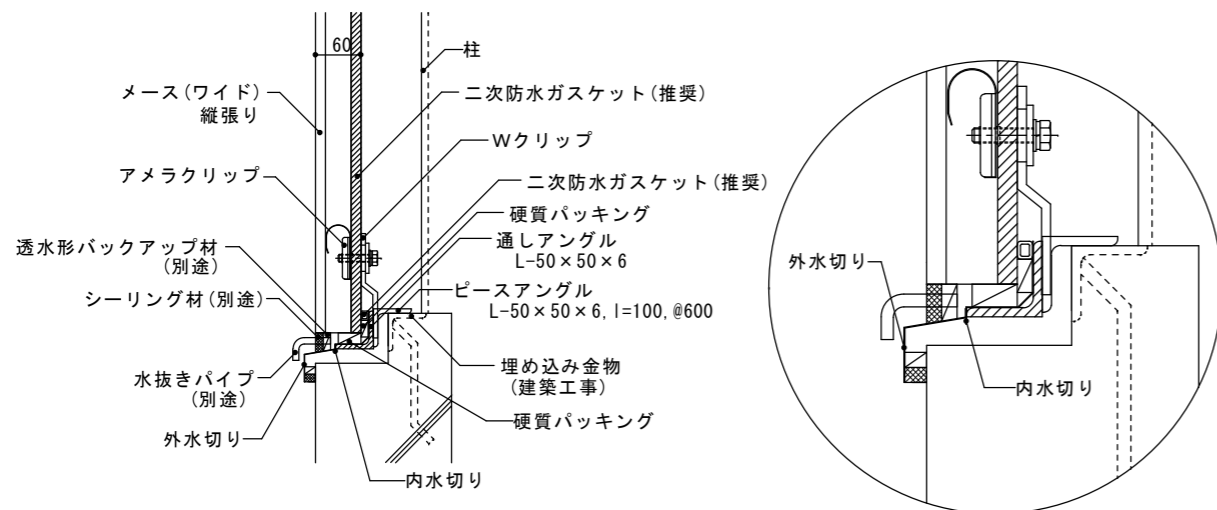


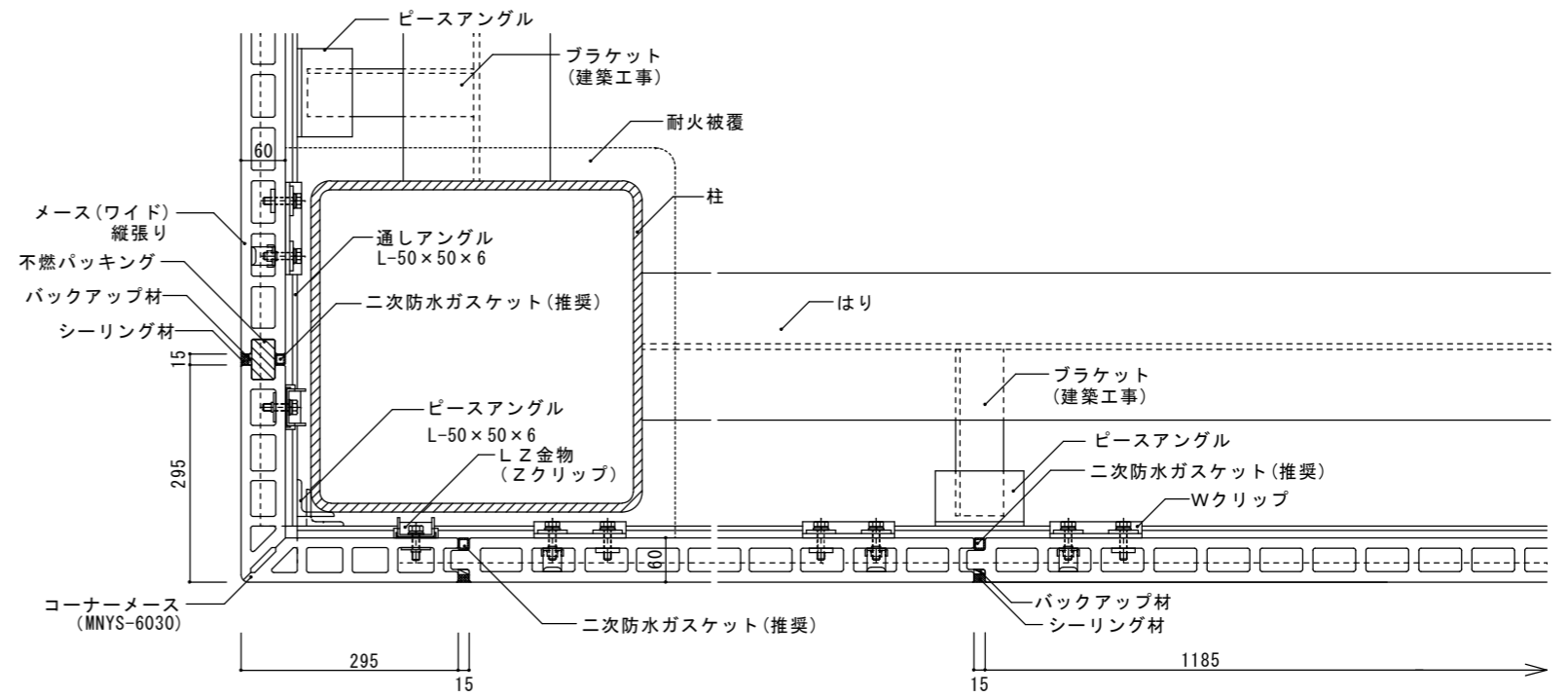
W-1-001 上部(オープン笠木)断面図



W-1-002 一般部・断面図



W-1-003 下部(組み合わせ水切)断面図



W-1-004 出隅部・平面図

図面名	図の部位	図面No.	縮尺	作成	作図
メース施工参考詳細図W-1	ワイド縦張り 一般部・出隅部平面・断面詳細図	W-1	A3 : S1/10	アイカテック建材株式会社	20181019