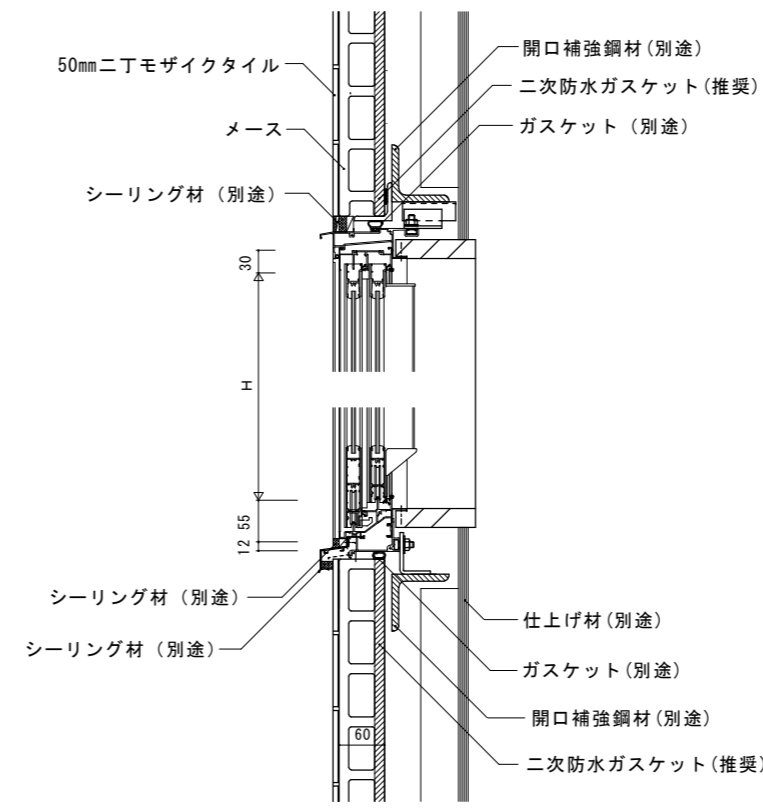
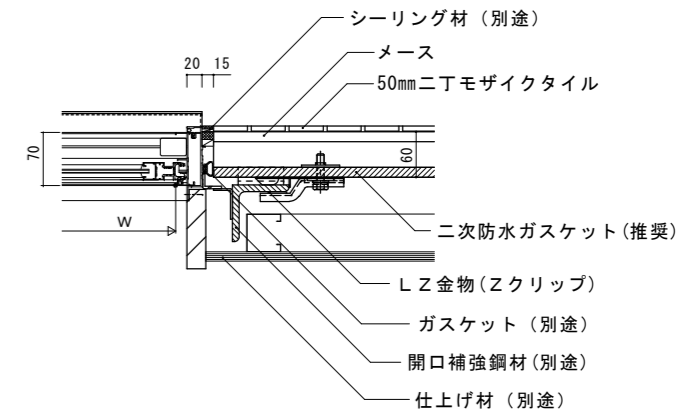


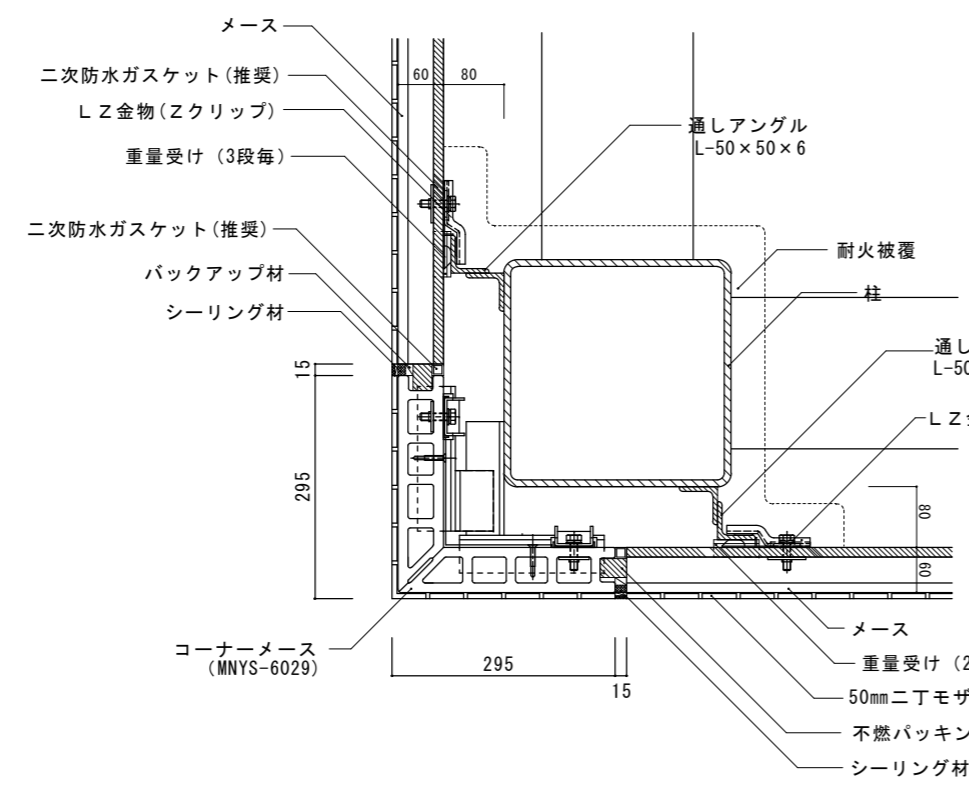
基礎部断面図



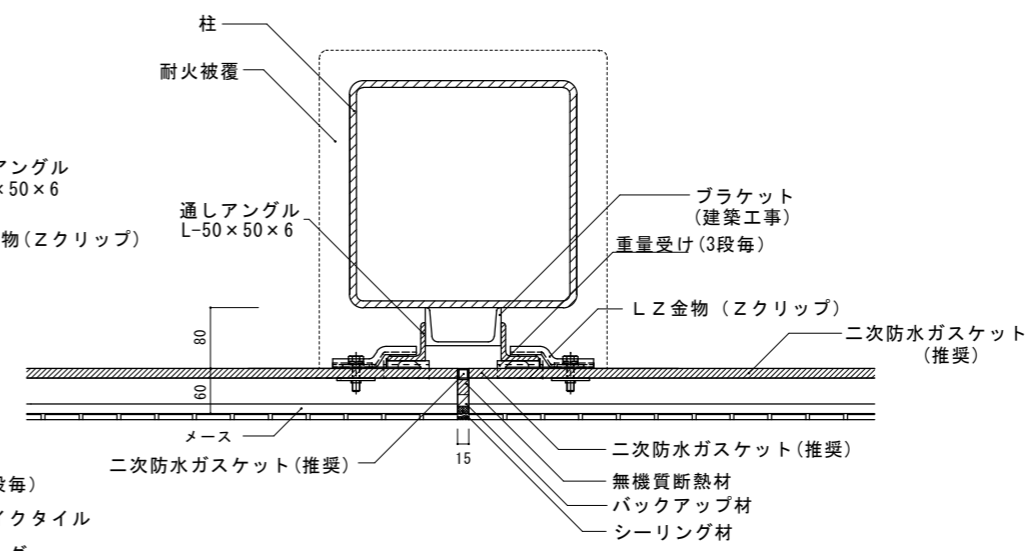
開口部断面図



開口部平面図



出隅部平面図



工事名	図面名	図面No.	縮尺	作成者	作成日
	メース取付詳細図・タイルパネル接着剤張 (メース横張り工法/タイル縦張り)	TS-3	A3:1/10	アイカテック建材株式会社	2017.10.01