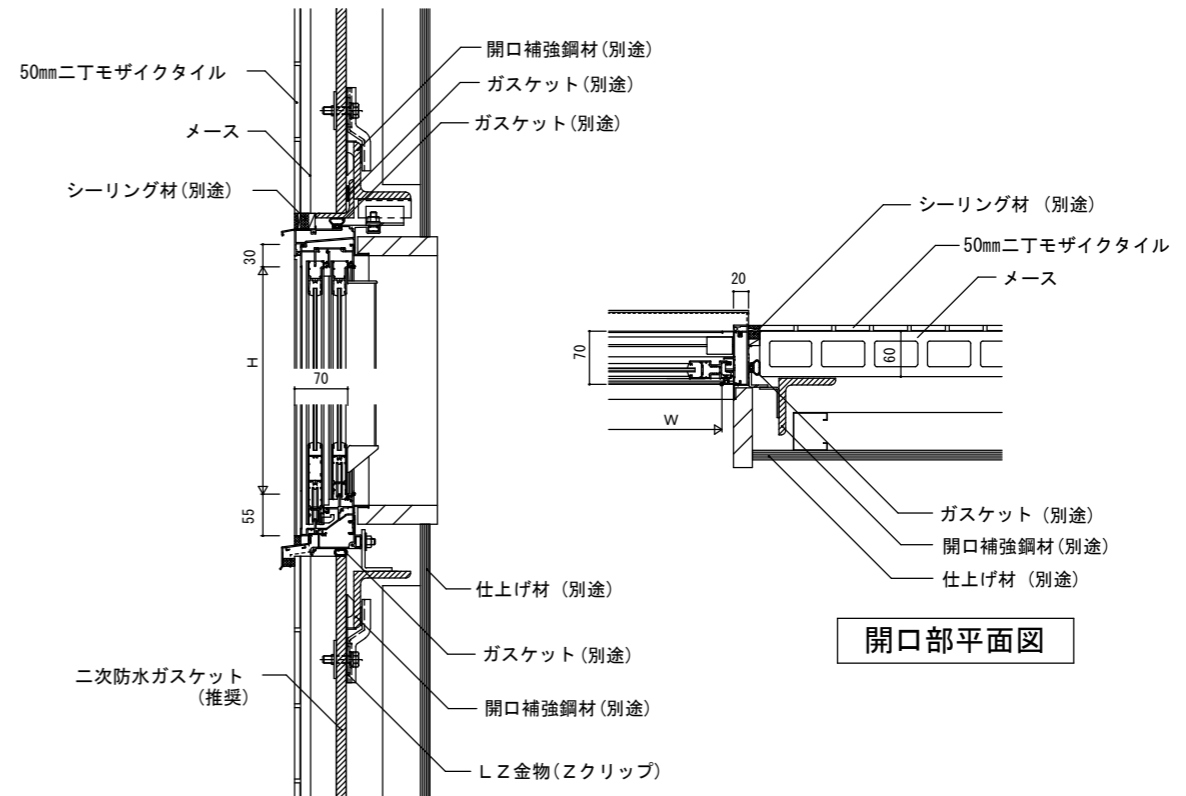
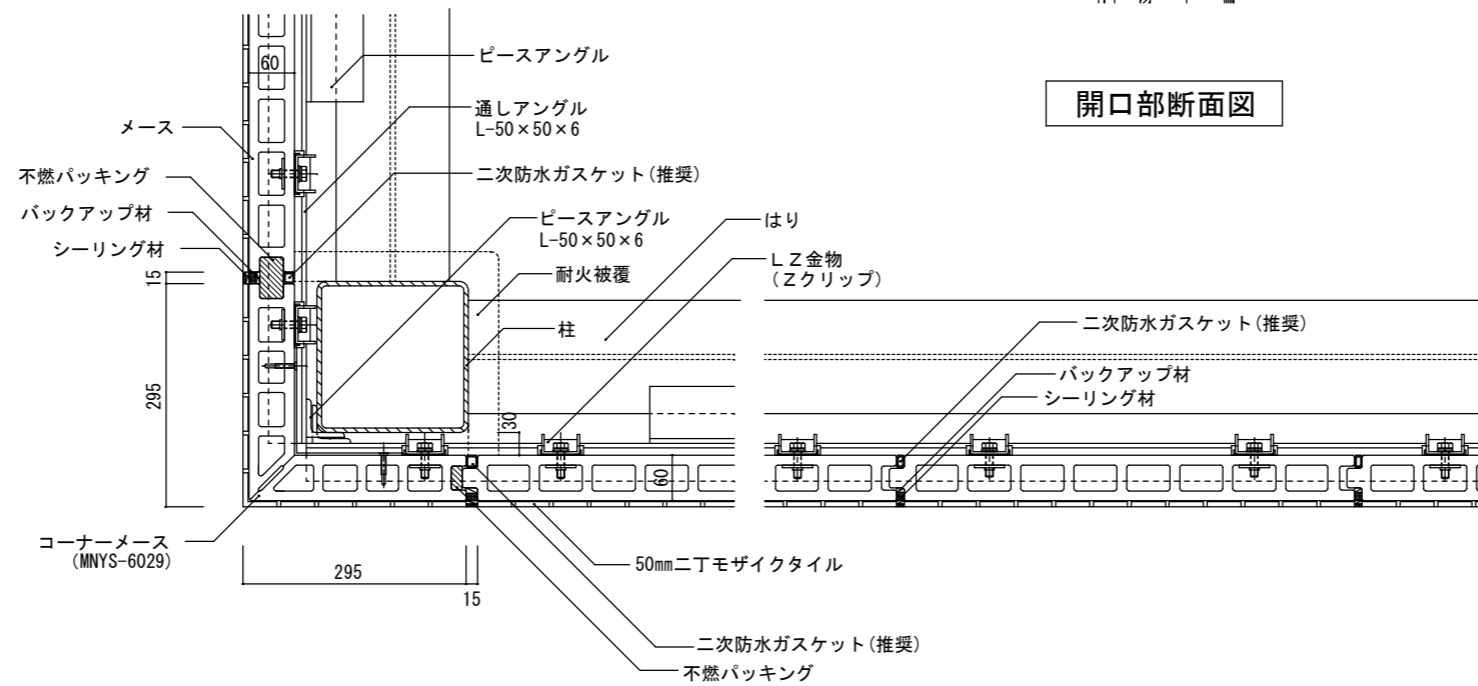


基礎部断面図



開口部断面図



出隅部断面図

工事名	図面名	図面No.	縮尺	作成者	作成日
	メース取付詳細図・タイルパネル接着剤張 (メース縦張り工法/タイル縦張り)	TS-1	A3:1/10	<b>アイカテック建材株式会社</b>	2017. 10. 01