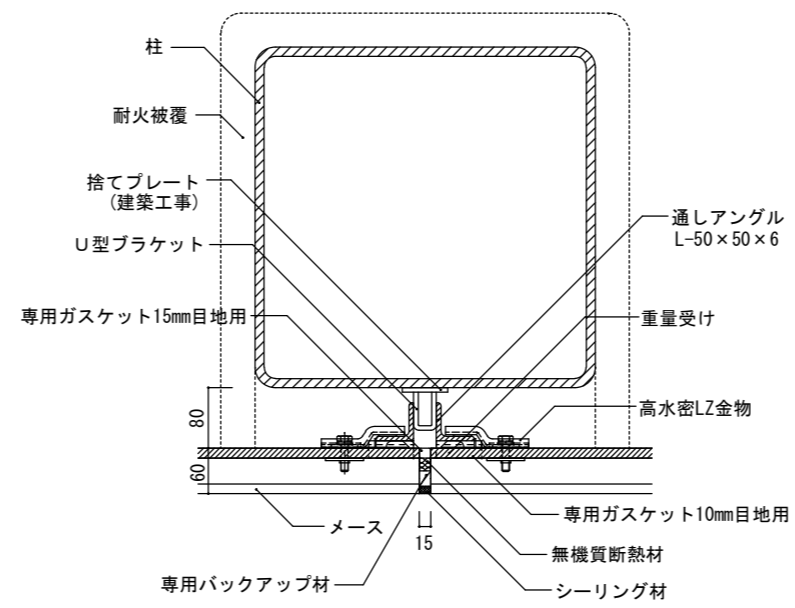
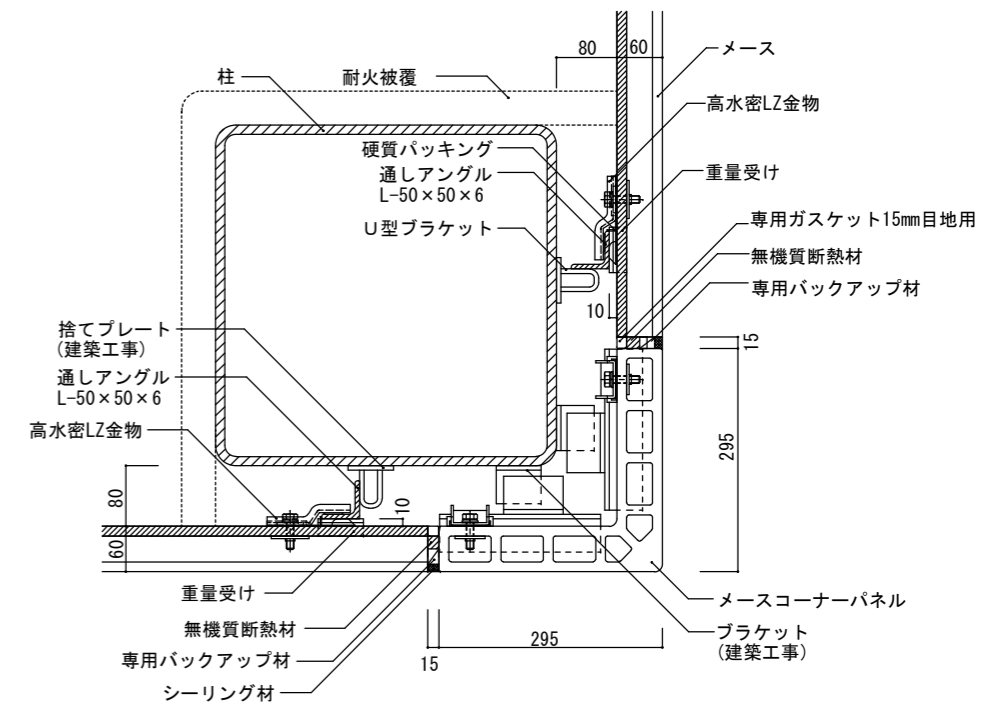


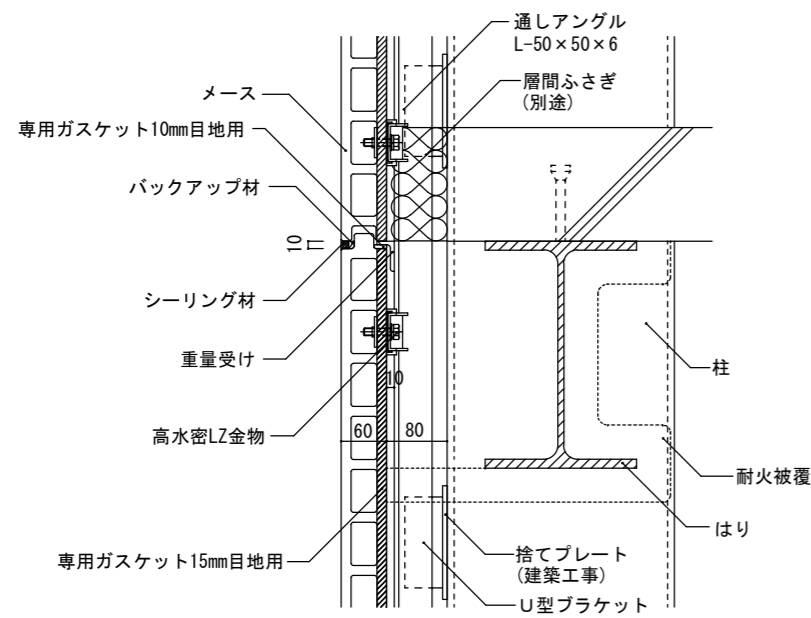
パラペット部



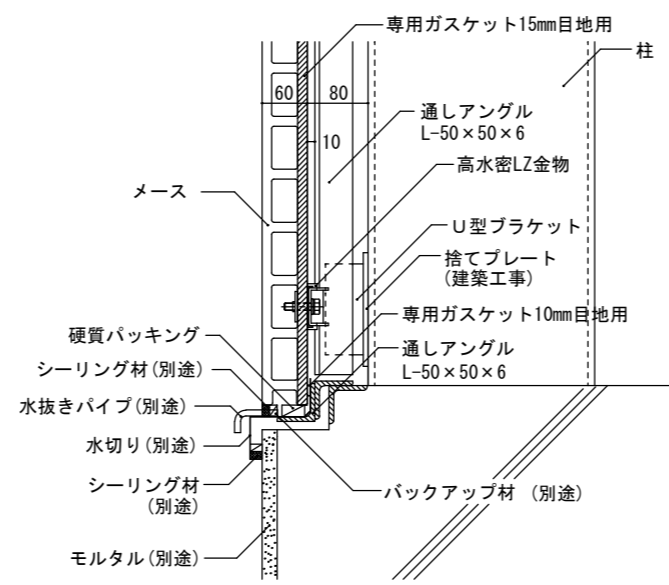
ジョイント部



出隅部



一般部



基礎部

工事名称	図面名	図面No.	縮尺	作成	日付
	メース施工詳細図:ニューハイプルーフ工法 (横張り)	NHP-2	A3:1/10	アイカテック建材株式会社	2017.07.24