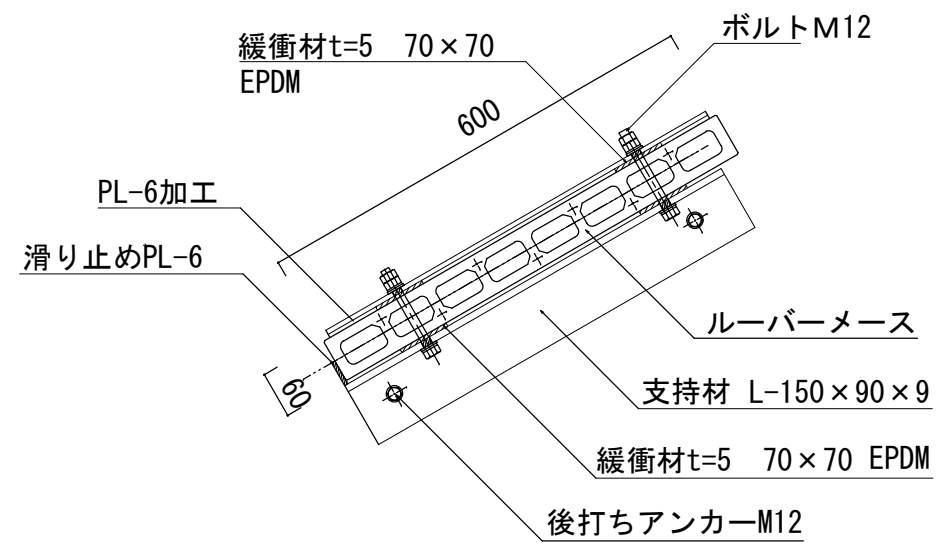
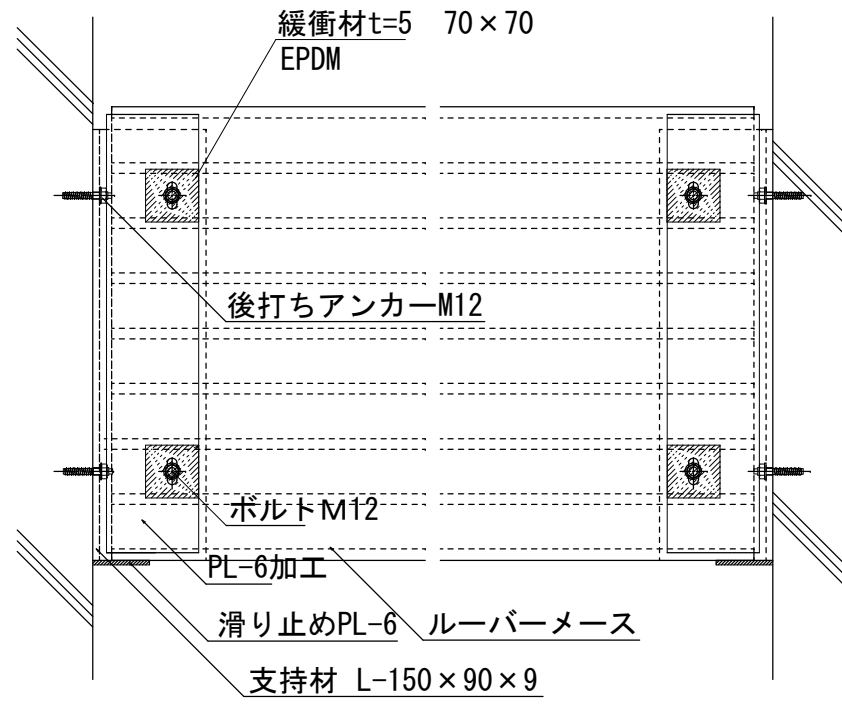


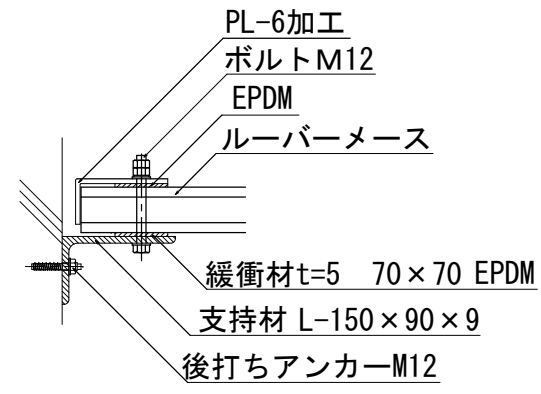
断面詳細図



断面詳細図



平面詳細図



断面詳細図

工事名称	図面名	図面No.	縮尺	作成	日付
	ルーバーメース(水平) ボルト留め	L-3	A3:1/10	アイカテック建材株式会社	変更: 作成: 2019.07.12