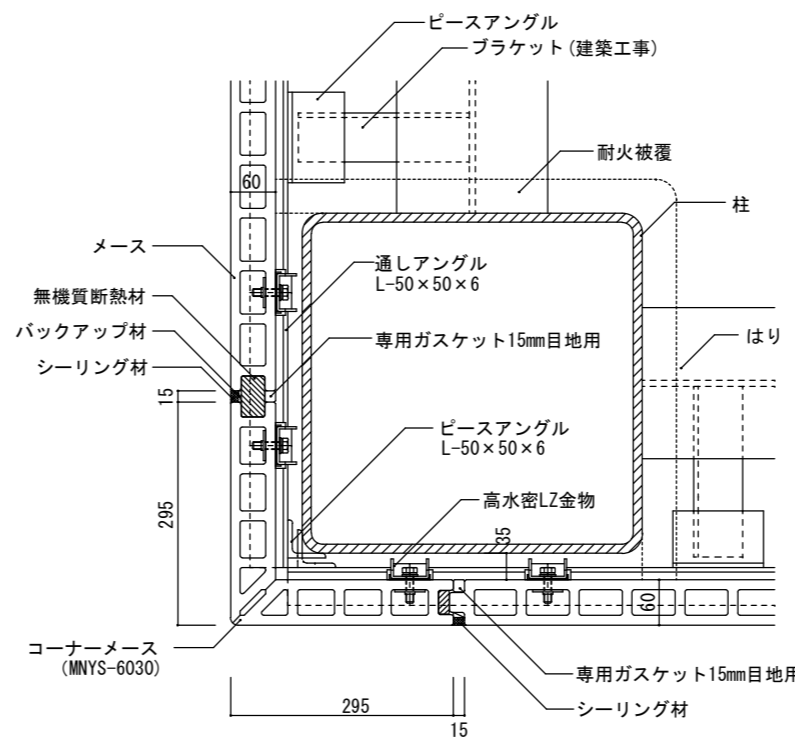
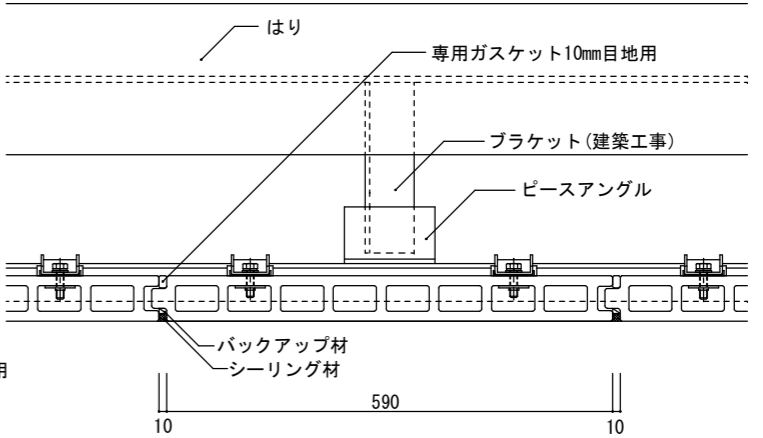


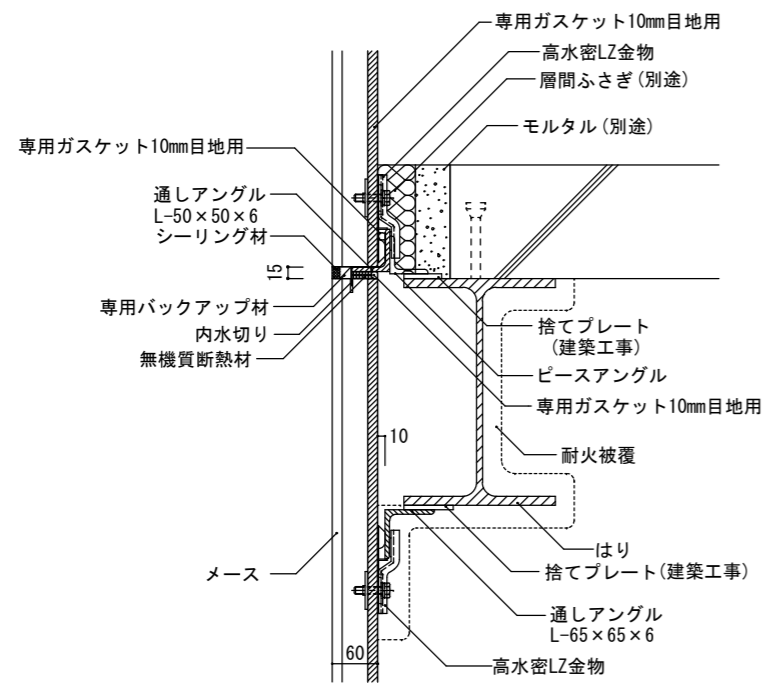
パラペット部



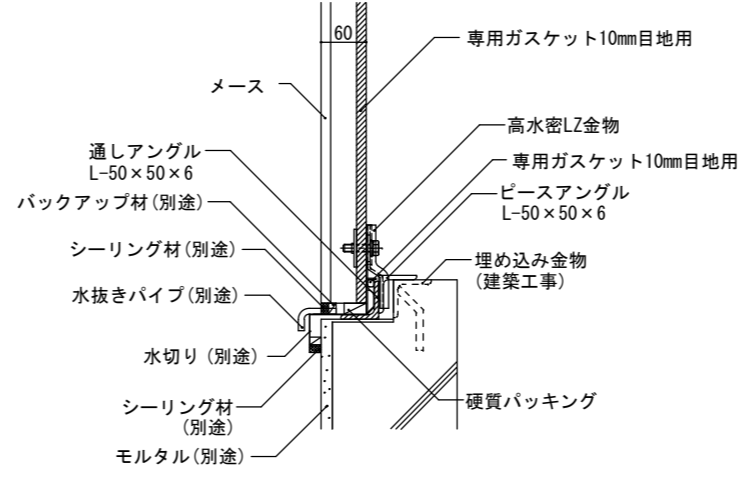
出隅部



一般部



一般部



基礎部

工事名称	図面名	図面No.	縮尺	作成	日付
	メース施工詳細図:ハイプルーフ5000 (縦張り)	HP5-1	A3:1/10	アイカテック重材株式会社	2018. 11. 13